

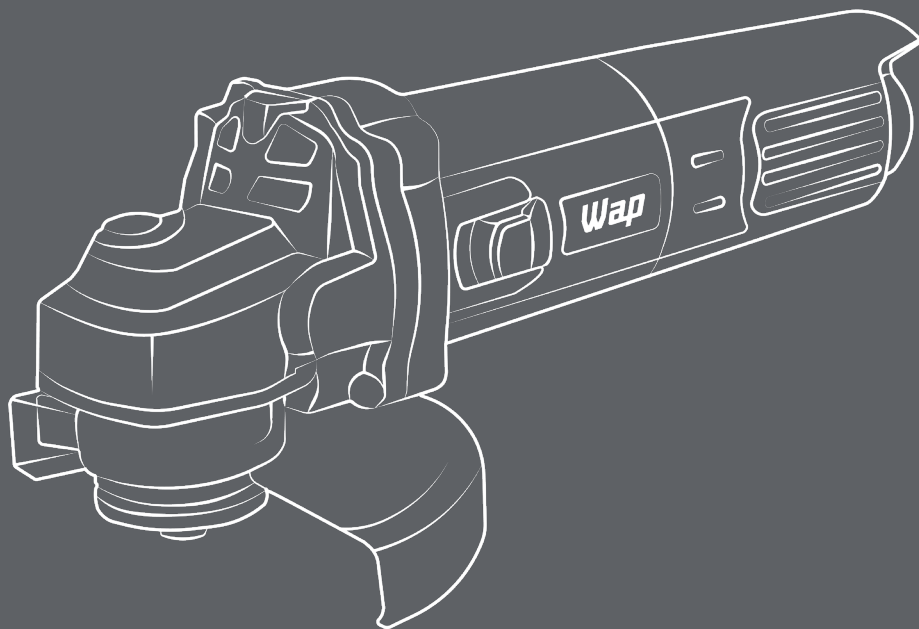
# Wap



FW010094  
REVO0MAI24

**PRECISA DE AJUDA?**

ACESSE NOSSA  
CENTRAL DE ATENDIMENTO



As imagens contidas neste manual são meramente ilustrativas.

MANUAL DE INSTRUÇÕES  
**ESMERILHADEIRA ANGULAR 5"**  
**WAP WF ES01**





Parabéns!

## Você acaba de se tornar uma **AUTORIDADE EM MANUTENÇÃO!**

Com a linha completa de ferramentas para manutenção, construir ou reformar da WAP, você vai descobrir todas as vantagens em ter a sua em mãos. Produtos que são referência em qualidade, potência e durabilidade, além de design e modernidade para transformar qualquer trabalho complexo em uma tarefa simples. Para todos os tipos de manutenção ou reformas, existe uma ferramenta WAP perfeita para você.

### ÍNDICE

Introdução.....	3
Apresentação do produto.....	4
Dados técnicos.....	5
Observações importantes.....	6
Instruções de segurança.....	6
Utilizando o produto.....	9
Limpeza, conservação e armazenamento.....	13
Reciclagem e logística reversa.....	14
Termos de garantia.....	15

### Conheça as peças e acessórios que vão facilitar a sua vida

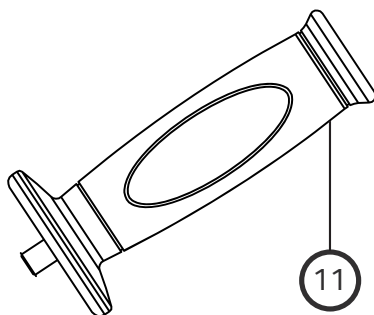
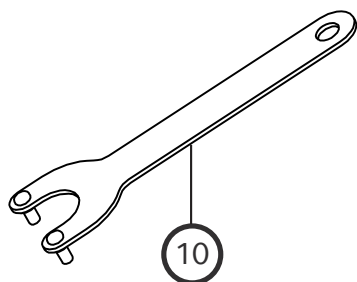
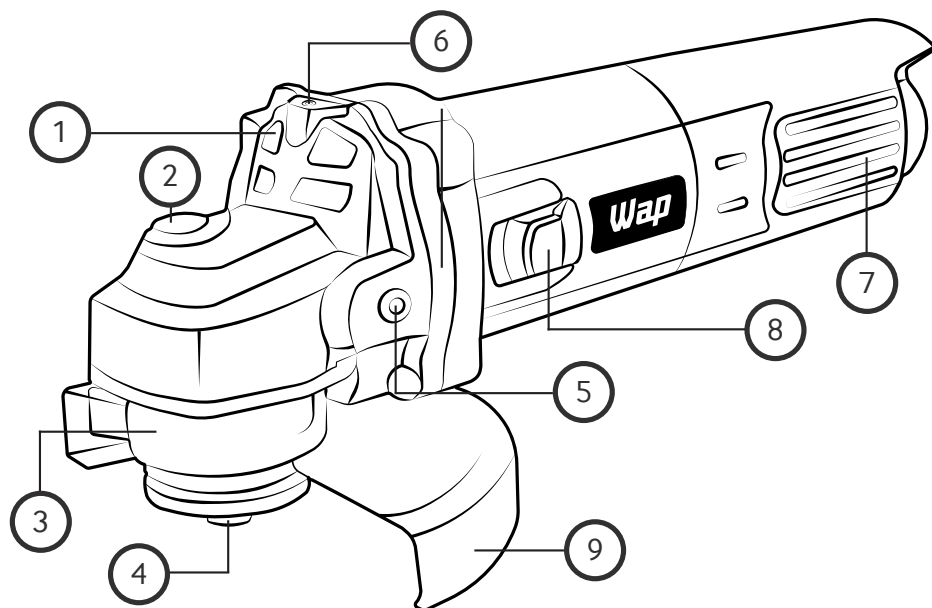
Aqui estão todas as peças e acessórios que você precisa conhecer bem para obter um melhor resultado. Confira se todos os componentes estão presentes e em perfeito estado. Depois, mãos à obra.

### NOTA

*Por razões de transporte e embalagem, alguns acessórios poderão ser fornecidos desmontados. Siga as instruções contidas neste manual para realizar a montagem de seu produto.*



## APRESENTAÇÃO DO PRODUTO



1. Aberturas de entrada da ventilação
2. Botão trava eixo
3. Anel de apoio do disco
4. Contra porca de fixação do disco
5. Encaixes laterais da empunhadura auxiliar
6. Encaixe superior da empunhadura auxiliar

7. Aberturas de saída da ventilação
8. Botão liga/desliga
9. Protetor do disco
10. Chave para aperto do disco
11. Empunhadura auxiliar

## DADOS TÉCNICOS



Tensão (V)	127 / 220
Potência Elétrica (W)	950
Número de rotação (sem carga) (min -1)	0 - 13000
Diâmetro do Disco (Ø/'')	125 (5)
Rosca do Eixo (")	5/8 (M14)
Comprimento do Cabo Elétrico (m)	1,8
Dimensões do Produto Montado (C x L x A) (cm)	33,5 x 22,5 x 11,1
Peso Líquido (kg)	1,7
Classe de Proteção	□ / II

A Fresnomaq Indústria de Máquinas S/A se reserva o direito de promover alterações a qualquer momento e sem prévio aviso, em decorrência de avanços tecnológicos e modificações de especificações técnicas e comerciais. Os valores de performance e dados técnicos indicados neste catálogo, como potência, tensão aplicada, entre outros, podem variar de acordo com os fatores de aplicação (intemperanças do ambiente, superfícies a serem trabalhadas, etc.) e acessórios utilizados. Outra situação que pode nos levar a efetuar algum tipo de alteração referente aos valores de performance, será mediante a atualização e lançamentos de novas versões de produtos da linha.



## OBSERVAÇÕES IMPORTANTES

O manual do usuário foi desenvolvido com o objetivo de esclarecer quaisquer dúvidas que possam surgir durante o uso. Além disso, ele contém informações importantes sobre segurança que se seguidas corretamente, podem garantir o bom funcionamento do produto e, mais importante, garantir a segurança.

Este manual foi produzido com textos objetivos e claros, imagens e fotos que facilitam o entendimento dos procedimentos descritos e enfatiza observações que requerem maior atenção para o melhor uso do produto.

### LEGENDA:

#### NOTA

*Indica detalhes sobre o funcionamento do produto, geralmente recomendações da melhor utilização deste.*

#### IMPORTANTE

Indica observações muito importantes sobre o funcionamento, recomendações que não podem deixar de ser realizadas para garantir sua segurança.

#### ! ATENÇÃO!

Indica procedimentos que requerem muita atenção, pois podem trazer riscos ao produto e a saúde do usuário se não realizados corretamente.

#### ! CUIDADO

Indica práticas inseguras quanto ao funcionamento do produto, que podem resultar em alto risco à saúde e/ou acidentes graves ou fatais.

## INSTRUÇÕES DE SEGURANÇA

#### ! ATENÇÃO!

- Guarde o manual para uma consulta posterior ou para repassar as informações para outras pessoas que venham a operar o produto. Proceda conforme as orientações deste manual.
- Caso este produto apresente alguma não conformidade, encaminhe-o para a assistência técnica autorizada WAP mais próxima.

Segurança na área de trabalho	Mantenha limpa e bem iluminada sua área de trabalho. A desorganização e uma iluminação irregular podem provocar acidentes.
	Não opere a ferramenta em locais com riscos de explosão, locais que armazenam líquidos inflamáveis ou que geram poeira e gases. As ferramentas elétricas podem produzir faíscas suscetíveis de incendiar estes materiais.
	Mantenha afastada as crianças e pessoas da área de trabalho ao operar a ferramenta elétrica. Distrações podem fazer com que você perca o controle da ferramenta.
	Guarde as ferramentas fora do alcance das crianças e de pessoas não familiarizadas com a ferramenta. Ferramentas elétricas são perigosas nas mãos de usuários não treinados.
	Mantenha os acessórios limpos e bem afiados. Acessórios sujos ou com pontas cegas exigem maior esforço para realizar o trabalho e danificam a ferramenta.
	Utilize ferramentas elétrica e acessórios de acordo com as instruções e maneiras indicadas neste manual. O uso da ferramenta em operações diferentes das concebidas podem resultar em situações perigosas.
	Nunca se afaste do produto enquanto este estiver ligado.

Segurança Pessoal	Após desembalar o produto, os invólucros plásticos e outros materiais da embalagem do produto deverão ficar longe do alcance de crianças e animais, a fim de evitar riscos de sufocamento ao brincar ou manusear tais resíduos.
	Este produto não deve ser utilizado por pessoas (incluindo crianças) com capacidades físicas, sensoriais ou mentais reduzidas, ou sem experiência e conhecimento, a menos que sejam supervisionadas ou instruídas em relação ao uso do produto por alguém que seja responsável por sua segurança.
	Antes de ligar seu produto, inspecione-o com cuidado. Caso encontre algum defeito, não ligue o produto e entre em contato com seu distribuidor.
	Antes de utilizar seu produto, verifique se a tensão da rede elétrica é a mesma da etiqueta do produto.
	O plugue da ferramenta elétrica deve corresponder a tomada utilizada. Não modifique o plugue da ferramenta. Plugues sem modificações reduzem os riscos de choque elétrico.
	<b>AVISO!</b> Os acessórios, encaixes e acoplamentos são importantes para a segurança do produto. Use apenas acessórios recomendados pelo fabricante.
	Se vista de maneira apropriada. Não use roupas soltas ou jóias. Mantenha seu cabelo, roupas e luvas longe de parte móveis. Roupas soltas, jóias, cabelos longos, podem ficar presos nas peças móveis.
	Utilize vestuário adequado para manusear a ferramenta e todos os dispositivos de segurança. O uso de equipamentos de segurança como: sapatos, máscaras, luvas, óculos, capas e etc, reduzem os riscos de acidentes e lesões.
Caso sejam fornecidos dispositivos para extração e coleta de poeira, certifique-se de que eles estejam conectados e que sejam utilizados de forma apropriada. O uso de coleta de poeira pode reduzir os perigos relacionados à poeira.	
Durante a utilização	Trabalhe sobre uma base firme e mantenha o equilíbrio em todo o momento. Isto permitirá controlar melhor a ferramenta em situações inesperadas.
	Evite o arranque acidental da ferramenta. Certifique-se que o interruptor da ferramenta esteja na posição desligado, antes de ligar a ferramenta na rede de energia elétrica.
	Em caso de acidente ou quebra, desligue o produto da rede elétrica imediatamente.
	Fique alerta no que está fazendo, utilize a ferramenta com prudência. Não utilize a ferramenta elétrica se estiver cansado, sobre influência de drogas, nem tão pouco após ter consumido álcool ou medicamentos. Um momento de distração pode provocar acidentes graves.
	Sempre use o produto em ambientes arejados e nunca cubra ou obstrua as entradas de ar.
	Não force a ferramenta elétrica. Use a ferramenta correta para sua aplicação. A ferramenta correta fará o trabalho melhor e mais seguro na velocidade para a qual foi projetada.
	Não segure peças soltas com as mãos, podem ocorrer golpes durante o trabalho. Fixe as peças soltas, utilize dispositivos como sargentos ou morsas.
	Segure com as mãos sempre na empunhadura e o punho auxiliar ao realizar os trabalhos.
Não utilize a ferramenta próximo a produtos em spray aerossol, podem ser inflamáveis.	
Para evitar riscos de choque elétrico, não molhe, nem utilize o produto com as mãos molhadas, não submerja o cabo elétrico, o plugue ou o próprio produto na água ou em outros tipos de líquidos ou materiais inflamáveis.	
Sobre a fiação elétrica, cabos e plugues	<b>ATENÇÃO!</b> O cabo elétrico deve estar intacto e sem rachaduras. Caso o cabo de alimentação esteja danificado, substitua-o em um Serviço Autorizado WAP para evitar acidentes.
	<b>AVISO!</b> Não utilize o produto se o cabo elétrico ou partes importantes do produto estiverem danificados, como por exemplo, dispositivos de segurança e acessórios.
	A rede elétrica da sua residência deve estar de acordo com a Associação Brasileira de Normas Técnicas ABNT NBR-5410.
	Conecte o produto em uma tomada adequada e em perfeito estado para evitar sobrecarga na rede elétrica e/ou mau contato na tomada.
	Quando o produto não estiver em uso, retire o cabo elétrico da tomada para evitar acidentes.
Não use pinos soltos, plugues ou tomadas danificados sob risco de choque elétrico, curto-circuito e incêndio.	

Sobre a fiação elétrica, cabos e plugues	Não use pinos soltos, plugues ou tomadas danificados sob risco de choque elétrico, curto-circuito e incêndio.
	Use o produto em uma tomada separada de outros produtos elétricos, evitando que ocorra uma eventual sobrecarga na tomada.
	Evite o desgaste do cabo elétrico causado por calor, cantos vivos ou cortantes e superfícies ásperas.
	Não prenda, torça, estique ou amarre o cabo elétrico.
	Nunca utilize o cabo elétrico para arrastar ou puxar o produto.
	Nunca desligue o produto da tomada puxando pelo cabo elétrico. Use o plugue.
	O uso de extensões elétricas inadequadas pode ser perigoso.
	Se for inevitável o uso de ferramentas elétricas em local úmido, utilize um dispositivo de corrente residual (DCR) com fornecimento de proteção. A utilização de um DCR reduz o risco de choque elétrico.

Sobre reparo, limpeza e manutenção	Os trabalhos de reparo e manutenção devem ser realizados apenas na rede de Serviços Autorizados WAP.
	Desconecte o plugue da rede de energia elétrica antes de fazer quaisquer ajustes como: mudar os acessórios ou guardar a ferramenta. Tais medidas preventivas reduzem o risco de ligar a ferramenta acidentalmente.
	Desconecte todos os acessórios antes de iniciar a limpeza.
	Nunca limpe o produto com álcool, solventes ou outros produtos agressivos de limpeza.
	Limpe as peças plásticas com um pano limpo e levemente umedecido em água e detergente neutro.
	Mantenha o produto em local seco, fresco, ventilado e longe de produtos inflamáveis e/ou explosivos.
	Utilize a ferramenta de forma correta, verificando o desalinhamento de peças móveis, quebra de peças e qualquer outra condição que possa afetar a operação da ferramenta. Se estiver danificada, a ferramenta deve ser reparada antes do uso.

Avisos de Segurança	Mantenha as mãos longe da lâmina de corte.
	Nunca exponha o seu corpo na mesma linha da lâmina de corte, o retrocesso da ferramenta pode provocar risco de lesões.
	Não tente segurar ou alcançar algo abaixo da área de corte, o protetor do disco não protege a parte inferior da peça.
	Procure colocar toda a base da ferramenta sobre a peça a ser cortada, somente a correta utilização da ferramenta assegura a longevidade do acessório e da ferramenta.
	Esta ferramenta não se destina a ser utilizada por pessoas (incluindo crianças) com reduzidas capacidades físicas, sensoriais ou mentais ou falta de experiência e conhecimentos, a menos que tenham recebido instruções ou sejam supervisionadas relativamente à utilização do aparelho por uma pessoa responsável pela sua segurança. As crianças deverão ser vigiadas para que não mexam no aparelho.
	Verifique o desalinhamento de peças móveis, quebra de peças e qualquer outra condição que possa afetar a operação da ferramenta. Se estiver danificada, a ferramenta deve ser reparada antes do uso.
	Nunca apoie a ferramenta na perna ou outra parte do corpo. Aguarde o término de movimentação do disco antes de colocá-la em uma bancada. Tenha cuidado com manuseio da ferramenta. O disco, após o movimento, pode provocar queimaduras e lesões.

## NOTA

**A Fresnomaq Indústria de Máquinas S/A. não se responsabiliza por danos pessoais ou materiais ocasionados pela utilização indevida deste produto**



### CUIDADO

- Não conserte nem danifique o cabo elétrico. Risco de choque elétrico.
- Antes da montagem, mantenha o cabo de elétrico desconectado da tomada.

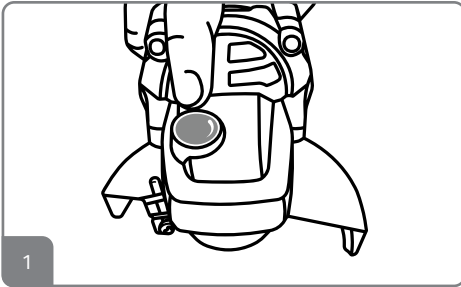




## ATENÇÃO!

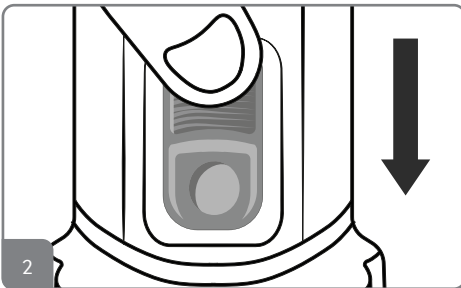
Jamais acione a trava do eixo enquanto ele estiver em movimento. A ferramenta poderá ser danificada.

## TRAVA DO EIXO



1. Pressione a trava do eixo para evitar a rotação do eixo quando instalando ou removendo os discos.

## AÇÃO DO INTERRUPTOR



2. Antes de ligar a ferramenta na tomada, sempre cheque se o interruptor esta operando corretamente.

O interruptor é de dois estágios, primeiro deve-se pressionar a parte traseira do interruptor, depois deslizá-la para frente, e caso queira fazer a ativação em modo contínuo, basta soltar o interruptor quando deslizá-lo para frente ainda pressionando a parte traseira do mesmo.

Para desligar o produto basta ou soltar o interruptor (em caso de ativação simples) ou pressionar a parte traseira do botão e deslizá-lo para trás (em caso de uso contínuo).

## ACESSÓRIOS

Utilize apenas acessórios especificados com um número de rotações que tenha no mínimo o número de rotações em vazio da ferramenta, conforme indicado na etiqueta de identificação.

## IMPORTANTE

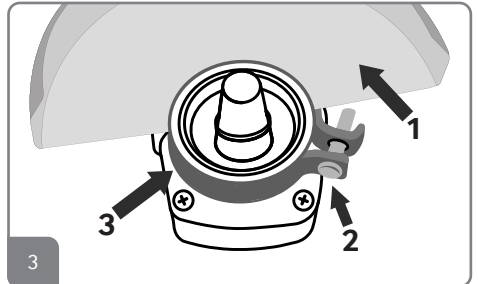
Antes realizar qualquer uma das operações de montagem, manutenção e limpeza, certifique-se de que a ferramenta esteja desligada, que o cordão esteja desconectado da rede elétrica e que o disco esteja parado.



## PERIGO

O disco da esmerilhadeira pode estar quente após o uso, não o toque até que tenha esfriado.

## COLOCANDO A CAPA DE PROTEÇÃO DO DISCO



3. Colocando a capa de proteção do disco

1. Protetor do Disco
2. Parafuso de fixação do protetor do disco
3. Caixa do mancal

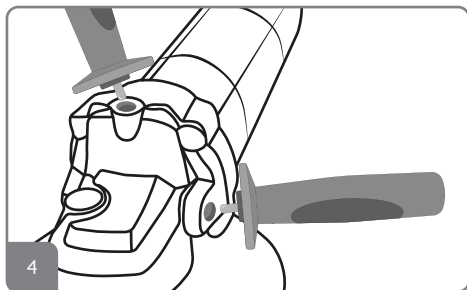
Instale o protetor do disco com a saliência da faixa alinhada com o entalhe da caixa do mancal. Em seguida, gire o protetor do disco para o ângulo que melhor proteja o operador, de acordo com o trabalho. Aperte o parafuso com firmeza.

Para remover o protetor do disco, siga o processo de instalação em ordem inversa.

## NOTA

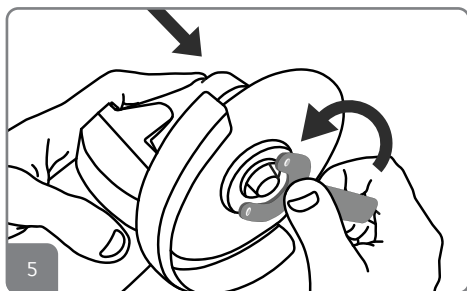
**A Chave para aperto do protetor de disco não acompanha o produto.**

## EMPUNHADURA AUXILIAR

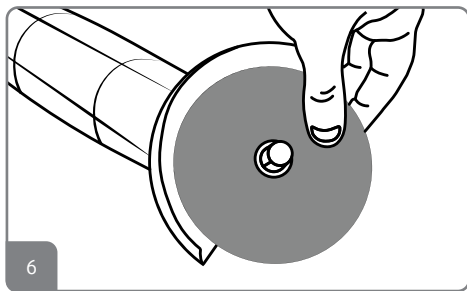


4. A utilização do punho aumenta a segurança do operador com a ferramenta. Este equipamento pode ser usado com sua empunhadura em três diferentes posições (superior e laterais), proporcionando maior segurança e facilidade no manuseio da ferramenta. Para montá-la, enrosque o punho firmemente nas posições da ferramenta como indicado na ilustração.

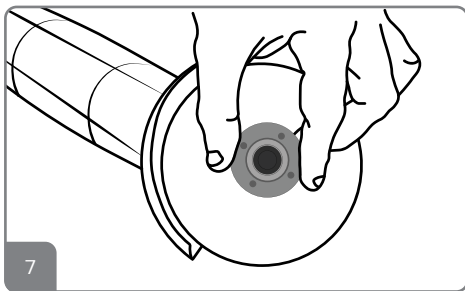
## MONTAGEM DOS DISCOS DE CORTE OU DESBASTE



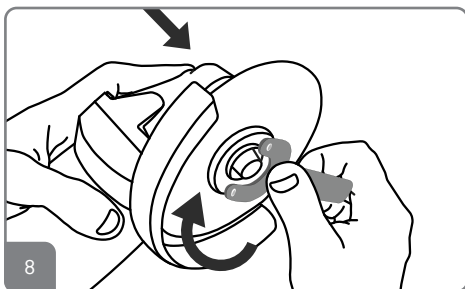
5. Para a remoção da Contra Porca M14, pressione o botão de travamento do eixo, encaixe a chave nas furações da porca e gire-a no sentido anti-horário para removê-la.



6. Insira o disco de corte ou de desbaste centralizando-o no eixo principal.



7. Insira a contra porca M14 na posição ilustrada. Para fixar o disco de corte, pressione o botão de travamento do eixo e faça um pré-aperto manual.



8. Mantenha o botão de travamento do eixo pressionado, posicione a chave de aperto nas furações da porca e gire-a no sentido horário para finalizar o aperto final do disco.



### ATENÇÃO!

Antes de realizar o trabalho é importante a verificação do tipo do material a ser cortado ou desbastado. Escolher o abrasivo correto para cada tipo de trabalho garante a conservação da ferramenta e dos abrasivos. A utilização de abrasivos desgastados pode danificar a ferramenta.

Confira se o acessório foi montado de forma correta e movimentada-se livremente. Execute um teste, sem carga, de no mínimo 1 minuto, caso for identificado que ele não está bem fixado, repita o processo de aperto do disco de corte/ desbaste.

Não utilize acessórios danificados, descen-  
trados ou vibrando. Acessórios danificados  
podem estourar e causar lesões.



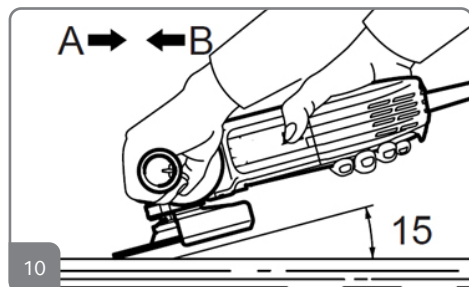
## ATENÇÃO!

Tenha cuidado com o contragolpe originado ao ligar a ferramenta.

Antes de desligar a ferramenta, retire a ferramenta da peça de trabalho.

O acessório continua a sua rotação durante um curto período de tempo, mesmo depois da ferramenta ter sido desligada.

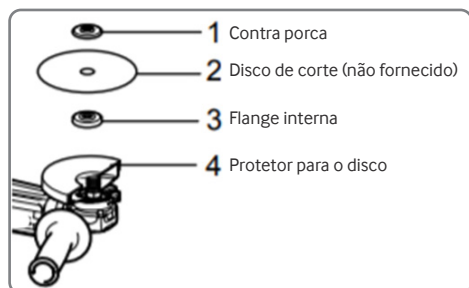
## ESMERILHAMENTO E LIXAMENTO



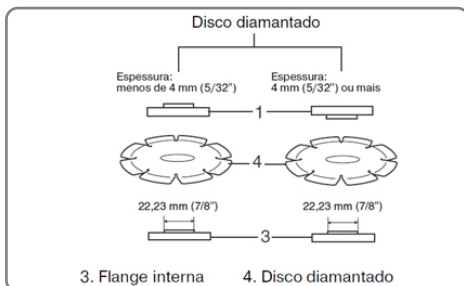
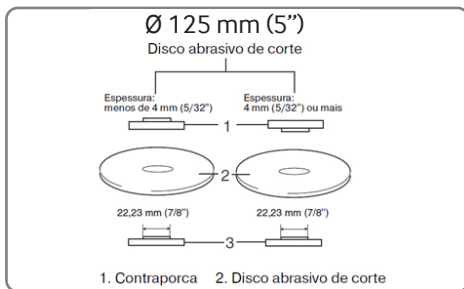
10

10. Sempre segure a ferramenta firmemente com uma mão na armação e a outra na empunhadura. Ligue a ferramenta e aplique o disco na peça de trabalho. Normalmente, mantenha a extremidade do disco em um ângulo de mais ou menos 15° em relação à superfície da peça de trabalho. Durante o período de amaciar um disco novo, não use a esmerilhadeira na direção B, caso contrário ela cortará a peça de trabalho. Assim que a extremidade estiver arredondada pelo uso, o disco poderá ser trabalhado em ambas as direções A e B.

## OPERAÇÃO COM DISCO ABRASIVO DE CORTE/ DISCO DIAMANTADO.



A direção da instalação da contraporca e da flange interno varia segundo a espessura do disco.



## **CUIDADOS DURANTE O USO**

- Use os discos apenas para a função indicada.
- Não trave o disco de corte nem aplique força excessiva. Não tente efetuar um corte muito profundo. Sujeitar o disco a esforço excessivo aumenta a carga e a suscetibilidade de torção ou emperramento do disco no corte e a possibilidade de recuo, quebra do disco e sobreaquecimento do motor.
- Não reinicie a operação de corte na peça de trabalho. Aguarde até que o disco atinja a velocidade máxima e coloque-o no corte cuidadosamente, movendo a ferramenta para a frente sobre a superfície da peça de trabalho. O disco pode emperrar, pular ou recuar se ligar a ferramenta na peça de trabalho.
- Nunca altere o ângulo do disco durante as operações de corte. Exercer pressão lateral no disco de corte (no desbaste) poderá causar rachaduras e quebra, causando ferimentos graves.
- O disco diamantado deve ser usado perpendicular ao material sendo cortado.

## LIMPEZA, CONSERVAÇÃO E ARMAZENAMENTO



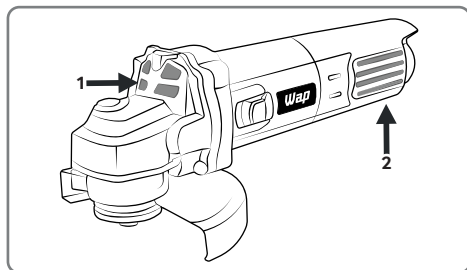
### CUIDADO

Antes de iniciar a limpeza, retire o cabo elétrico da tomada para evitar possíveis choques.

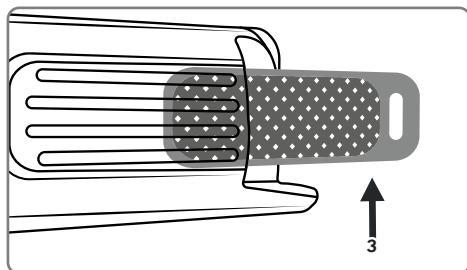
Certifique-se sempre de que a ferramenta esteja desligada e o plugue desconectado da tomada antes de fazer qualquer inspeção ou manutenção.

Nunca use gasolina, benzina, diluente, álcool ou produtos semelhantes. Pode ocorrer a descoloração, deformação ou rachaduras.

A ferramenta e os orifícios de ventilação devem estar sempre limpos. Limpe os orifícios de ventilação regularmente e sempre que estiverem obstruídos.



1. Orifício de entrada de ar
2. Orifício de saída de ar



3. Remova os filtros plásticos para limpeza completa das saídas de ar. Utilize ar comprimido ou pincel fino seco para limpeza do filtro.

Caso a ferramenta apresente falhas, apesar de cuidadosos processos de fabricação e de controle de qualidade, a ferramenta deve ser reparada em um Serviço Autorizado WAP.

Guarde a ferramenta em local seguro, livre de umidade e exposição ao sol.

As ferramentas elétricas WAP quando utilizadas adequadamente, ou seja, conforme orientações deste manual, devem apresentar baixos níveis de manutenção. Mesmo assim, dispomos de uma vasta rede de atendimento ao consumidor.

Esta ferramenta foi desenvolvida para funcionar por um longo período com o mínimo de manutenção. Seu funcionamento contínuo e satisfatório dependerá da correta utilização conforme instruído neste manual e da limpeza regular adequada.

- Antes de realizar qualquer manutenção, limpeza ou substituir peças, certifique-se de que o plugue esteja desconectado.
- Limpe regularmente as entradas de ventilação de sua ferramenta com uma escova macia ou um pano seco.
- Limpe regularmente a caixa protetor do motor com um pano úmido, use somente sabão neutro e pano úmido para limpar a ferramenta.
- Nunca limpe a ferramenta com álcool, solventes ou outros produtos agressivos de limpeza.
- Não utilize materiais abrasivos ou que tenham em sua fórmula solventes para limpá-la. Nunca deixe entrar ou escorrer líquidos para dentro dela ou mergulhe quaisquer peças da ferramenta em produtos químicos.
- Guarde a ferramenta em local seguro, livre de umidade e exposição ao sol.
- Periodicamente verifique as saídas de ar da ferramenta, sempre manter a ferramenta e as aberturas de ventilação limpas, para trabalhar bem e de forma segura.



### ATENÇÃO

Os trabalhos de reparo e manutenção devem ser realizados apenas na rede de Serviços Autorizados WAP.



## RECICLAGEM E LOGÍSTICA REVERSA

### RECICLAGEM DO PRODUTO

Visando diminuir o impacto da poluição ambiental, a WAP procura projetar os seus produtos e embalagens com materiais recicláveis, de fácil separação, portanto para o correto descarte destes materiais, procure empresas de separações e reciclagem de matérias na sua cidade, evitando que estes sejam descartados no solo, lençóis freáticos, prejudicando sua saúde e bem estar.



### LOGÍSTICA REVERSA

Os produtos WAP não devem ser descartados no lixo doméstico. Existe um sistema de reciclagem de eletrodomésticos e eletroeletrônicos que tem como principal objetivo a preservação do meio ambiente. Esse processo é chamado de logística reversa e a WAP é associada da ABREE, uma entidade gestora responsável pela reciclagem correta dos produtos descartados. Para o descarte dos produtos e embalagens é necessário observar a legislação e a localização dos pontos de coleta em cada região.

Como funciona a logística reversa?

1. Tudo começa com você consumidor!

Para o descarte de um produto eletroeletrônico e eletrodoméstico é importante que confira a lista da ABREE (<http://abree.org.br/informacoes>) para saber onde levar o seu produto.

2. Pontos de recebimento

Ao levar o eletroeletrônico ou eletrodoméstico até lá, ele será corretamente armazenado e depois terá destinação final ambientalmente correta: a reciclagem.

3. Reciclagem

Aqui você pode ficar tranquilo! Trabalhando em parceria com demais associados e parceiros, os eletroeletrônicos e eletrodomésticos vão chegar para a ABREE que vai tomar conta da reciclagem dos produtos. O importante para nós é ter a sua ajuda para que os produtos cheguem ao destino certo e assim poderemos fazer o nosso trabalho corretamente.



# TERMOS DE GARANTIA



A Fresnomaq Indústria de Máquinas S/A assegura este produto por um período de 09 meses (270 dias) GARANTIA CONTRATUAL e mais 03 meses (90 dias) GARANTIA LEGAL contra defeitos de materiais ou fabricação, prazo contado a partir da emissão da nota fiscal de venda ao consumidor.

## 1 TERMO DE GARANTIA

- 1.1 A garantia não se aplica quando peças e acessórios apresentarem defeitos por utilizações inadequadas, defeito oriundo de instalação em desacordo ao descrito neste manual, mau armazenamento, negligência com a manutenção e conservação, violação de lacres ou aberto por pessoas não autorizadas, manuseio incorreto, alteração ou acidente, danos causados ou originalizados por efeitos da natureza, ex.: raio, descarga elétrica, vendavais, inundações, exposição a maresia, sol e chuva, componentes aqueles que porventura sofrem efeitos de desgaste natural por tempo de operação.

## 2 DISPOSIÇÕES DA GARANTIA

### 2.1 Garantia legal (90 dias)

A garantia legal se dará quando analisados e identificados defeitos de material ou fabricação. Exclui-se a vigência desta garantia defeitos provocados por desgaste natural por tempo de uso, danos causados por manuseio incorreto (riscos, amassados ou peças quebradas), utilização para fins diferentes aos descritos neste manual. Devidamente identificado uso diferente dos especificados neste manual, passa ser de inteira responsabilidade do usuário toda e qualquer despesa com a substituição das peças danificadas.

### 2.2 Garantia contratual (270 dias)

O fabricante assegura ao usuário a garantia do produto devidamente identificado na Nota Fiscal de venda, referido prazo será contado a partir do término da garantia legal (90 dias). A garantia contratual de 270 duzentos e setenta dias (9 meses), não abrange os itens: acessórios, carregadores (produtos a bateria), peças móveis, punho auxiliar, limitador de profundidade, chaves de ajuste/aperto, discos, lâminas, brocas, partes plásticas externas, propriamente analisados e identificados pelo serviço autorizado e/ou fabricante.

### 2.3 Garantia contratual sobre a bateria

O fabricante assegura a garantia da bateria pelo prazo de 90 dias após o término da garantia legal, totalizando 180 dias, propriamente analisados e identificados pelo serviço autorizado e/ou fabricante.

### 2.4 Condições gerais da garantia

1. Todo e qualquer defeito deverá ser comunicado imediatamente a um de nossos Serviços Autorizados WAP.
2. Produto deverá ser apresentado completo e com todos os acessórios;
3. A Fresnomaq Indústria de Máquinas S/A somente assumirá a garantia mediante apresentação da Nota Fiscal do produto e dentro dos prazos especificados neste termo de garantia.
4. Se você mora em uma cidade que não há um Serviço Autorizado WAP, estando o produto dentro do período de garantia, entre em contato com o Serviço de Atendimento ao Consumidor (SAC) e solicite um código de postagem para envio do equipamento via Correios. O

código de postagem pode ser utilizado nos casos em que a residência do consumidor fica acima de 40 quilômetros de distância do Serviço Autorizado WAP mais próximo;

5. Não é responsabilidade do fabricante custos com embalagens ou deslocamentos aos postos de atendimento;

6. As partes e peças substituídas em garantia, passam a ser de propriedade da Fresnomaq Indústria de Máquinas S/A.

7. A troca de peça(s) em garantia não prorroga e nem reinicia o período de garantia do equipamento;

8. A fabricante constatando que o defeito foi ocasionado por mau uso, o usuário será responsável pelos custos de hora técnica e das peças substituídas, devidamente orçadas e aprovadas previamente;

9. A Fresnomaq Indústria de Máquinas S/A não se responsabiliza por qualquer dano pessoal, moral ou material oriundo da utilização do equipamento. Não nos responsabilizamos por danos causados a ambientes, superfícies e outros objetos que tenham sido tratados de forma diferente da indicada no manual de instruções;

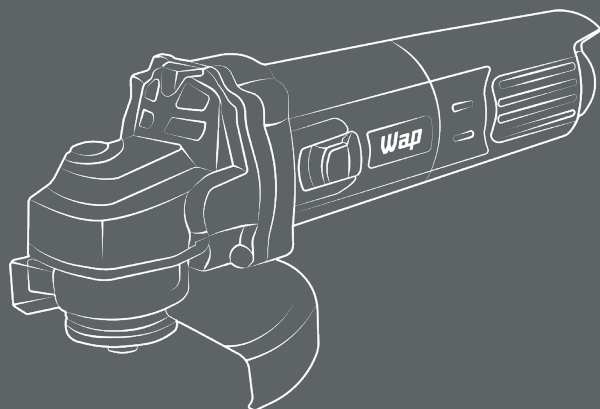
10. A Fresnomaq Indústria de Máquinas S/A se reserva o direito de promover alterações ou paralisar a fabricação dos produtos a qualquer momento e sem prévio aviso;

11. Expirado o prazo de vigência da garantia, cessará toda a responsabilidade do fabricante quanto à validade dos termos e condições aqui descritos;

### 2.5 Perda da garantia

A garantia do produto cessará automaticamente quando identificado:

1. O uso do produto em não conformidade com as recomendações do manual;
2. Ausência ou remoção da etiqueta de identificação do produto (modelo e série);
3. Alteração no produto ou de qualquer característica original;
4. Produto violado ou reparado por terceiros não autorizados;
5. Danos causados por uso impróprio ou excessivo;
6. Utilização de produtos químicos não apropriados (inflamáveis ou agressivos a saúde e a natureza);
7. Ausência ou uso inadequado dos componentes de proteção;
8. Ligar em tensão (voltagem) contrária conforme especificado no produto;
9. Uso de adaptadores, alterações ou avarias de cabos elétricos e plugues;
10. Utilização de peças e acessórios que não sejam recomendados pelo fabricante.



CONSULTE A RELAÇÃO ATUALIZADA DE  
ASSISTÊNCIAS TÉCNICAS AUTORIZADAS NO SITE

**[www.wap.ind.br](http://www.wap.ind.br)**

Caso precise de informações adicionais ou tenha dúvidas sobre a garantia, entre em contato através do nosso SAC - Serviço de Atendimento ao Consumidor, pelo telefone ou e-mail abaixo:

**Tel.: (41) 3012-7272 | E-mail: [sac@wap.ind.br](mailto:sac@wap.ind.br)**

***Wap***

Fresnomaq Indústria de Máquinas S/A  
Rua Antonio Singer, 200  
São José dos Pinhais | PR | Brasil  
CEP: 83.090-362