

MANUAL DE MONTAGEM

ATENÇÃO:

- 1 – Ler atentamente todo o manual antes de iniciar a montagem do móvel.
- 2 – A montagem deve ser feita em uma superfície plana e limpa.
- 3 – Recomenda-se utilizar a embalagem do móvel para forrar e chão e assim não danificá-los

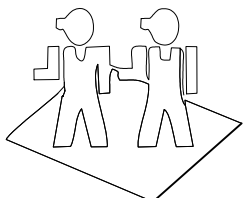
LIMPEZA E CONSERVAÇÃO:

A limpeza do móvel deve ser feita com utilização de pano umedecido com água, podendo conter uma pequena quantidade de álcool. Não utilize produtos abrasivos.

GARANTIA:

90 dias para defeitos de fabricação.

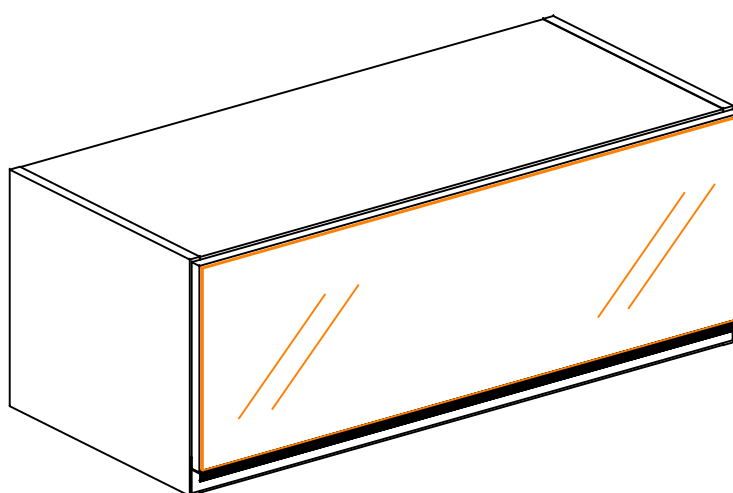
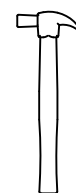
Quantidade de pessoas
necessárias para
montar o móvel



Tempo necessário para
a montagem: 1h



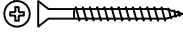
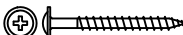

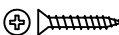
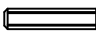
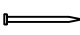
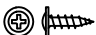



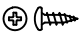
Ferramentas
necessárias

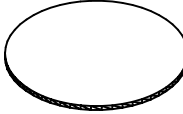
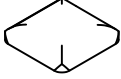
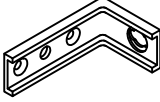
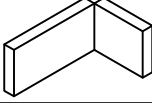
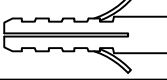




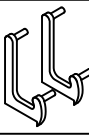


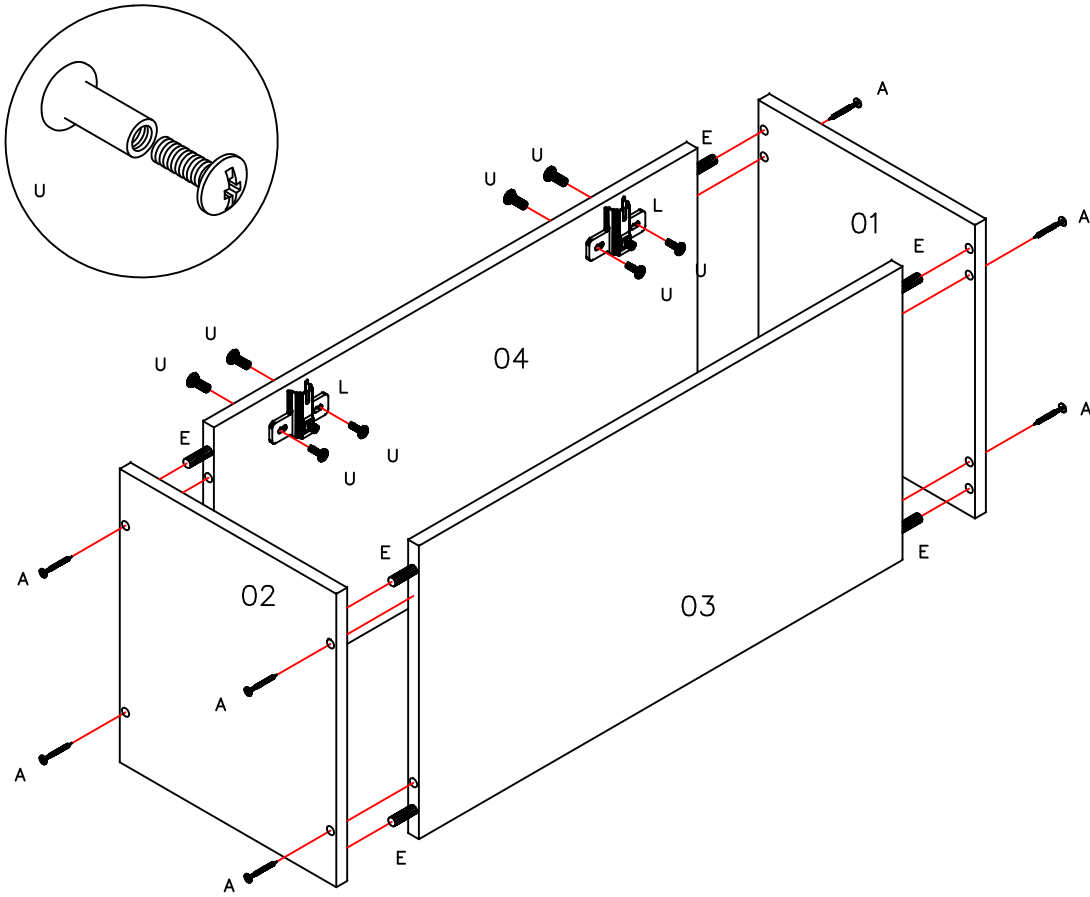
Lista de peças

Código de assistência	Descrição	Quant.	Compr. (mm)	Larg. (mm)	Espes. (mm)	Caixa/volume
01	Lateral direita	1	300	352	15	A
02	Lateral esquerda	1	300	352	15	A
03	Base	1	770	352	15	A
04	Chapéu	1	770	352	15	A
05	Portas	1	796	262	15	A
06	Costas	1	790	290	3	A

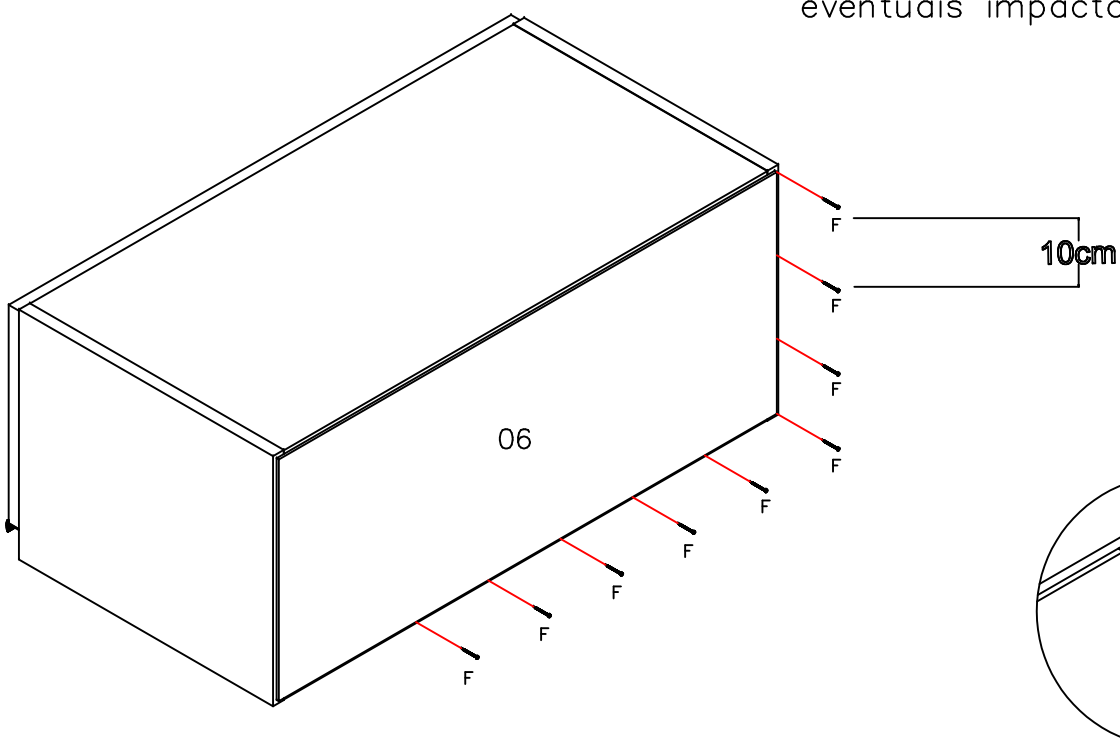
Ferragem

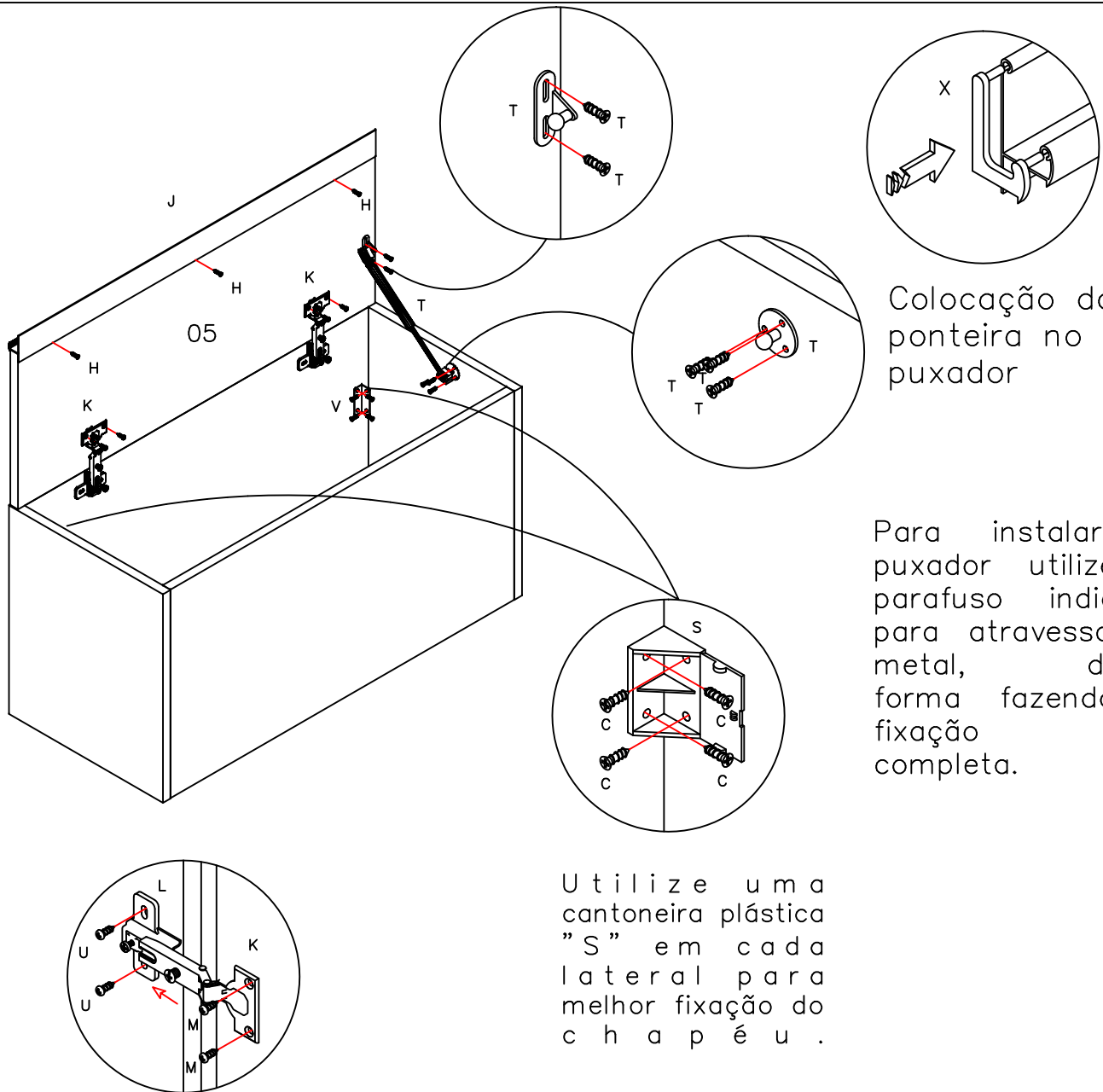
	Código de assistência	Descrição	Quant.
A	226	 Parafuso chato 4,0x40	8
B	50311	 Parafuso flange 5,0x65	2
C	4214	 Parafuso chato 3,5x14	12
D	491	 Parafuso chato 4,0x25	4
E	1802	 Cavilha 6x30mm	8
F	107	 Pregos 10 x 10	21
H	56243	 Parafuso flange 3,5x12	3
J	44892	 Puxador alumínio maxxi 792mm bronze	1
K	78395	 Dobradiça reta 35	2
L	78395	 Calço para dobradiça	2
M	61971	 Parafuso panela 4,0x14 para dobradiça	4

N	NO=40736 (Nogal) AM=36059 (Amendoa) BR=8010 (Branco) CN=81769 Canela		Tapa furo adesivo 13mm	12
O	40534		Batente de silicone incolor	2
P	17024		Suporte aéreo metalizado zincado branco	2
Q	6959		Capa para suporte aéreo metal branca	2
R	529		Bucha ivasa	2
S	899		Cantoneira	2
T	35154		Pistão a gás de 60N	1
U	8688		Parafuso união metálico	4
V	44737		Vidro bronze 790x256x3mm	1
X	49286		Par de Ponteira bronze p/puxador maxxi	1
Acessório com parafusos e dobradiças (saco médio)				



As batentes de silicone "O" são colocadas na porta, para suavizar eventuais impactos.





Colocação da
ponteira no
puxador

Para instalar o
puxador utilize o
parafuso indicado
para atravessar o
metal, dessa
forma fazendo a
fixação por
completa.

Utilize uma
cantoneira plástica
"S" em cada
lateral para
melhor fixação do
c h a p é u .

A dobradiça "K" deve
ser encaixada no
calço "L" e estes
colocados com os
parafusos "M" na
porta e "U" no
chapéu, observando o
procedimento a cima.

Utilize o parafuso "D"
para fixar um módulo
e m o u t r o .

Para montar a cozinha suspensa:

- Em cada lateral e divisória fixe um suporte aéreo metalizado "P" com o parafuso "C" e na parede com o parafuso "B" e com a bucha "R".
- Coloque uma capa "Q" em cada suporte "P".