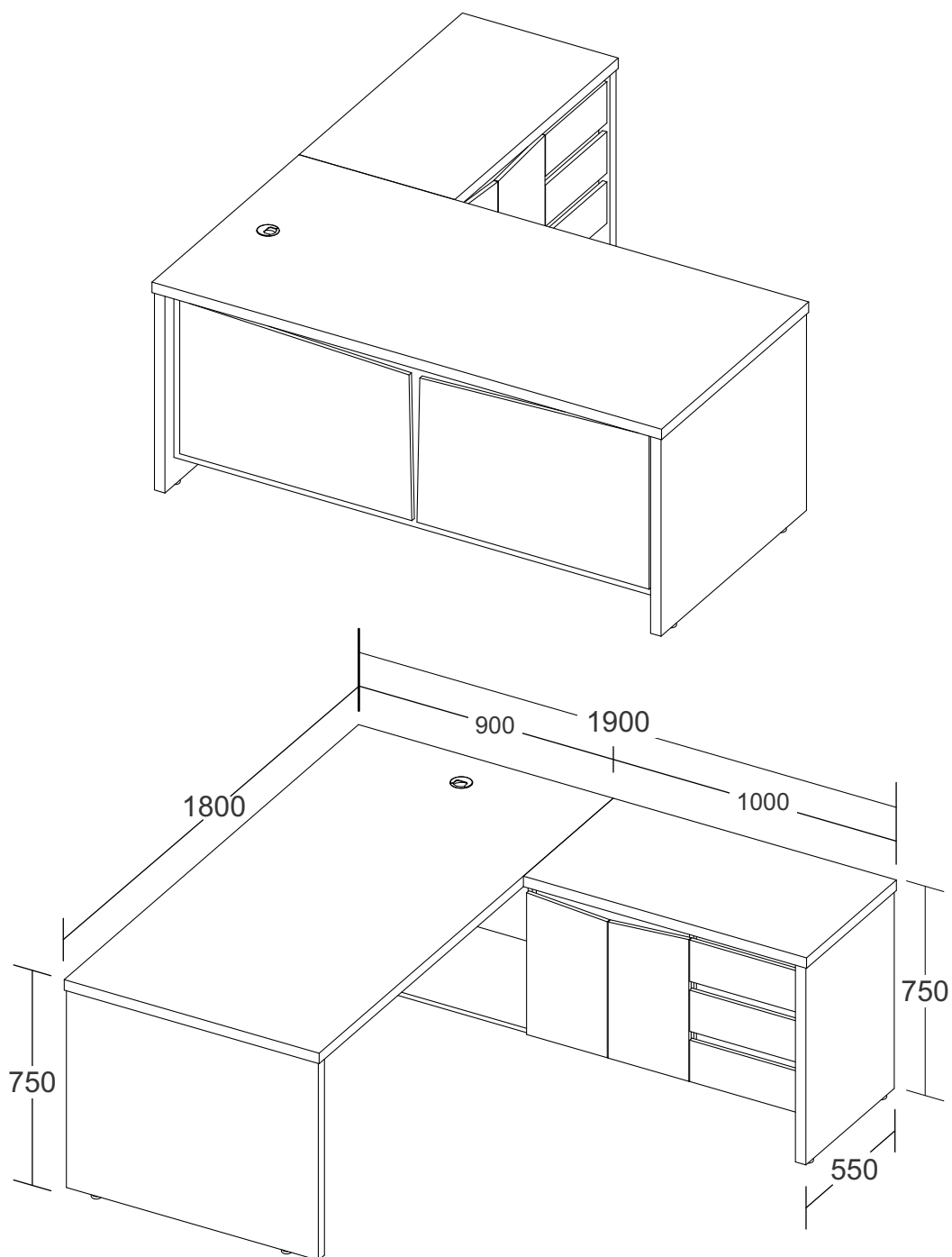


Mesa Chefia Y37

Mesa Jefa Y37

Y37 Chief Desk



ARTANY[®]
Arte em Home Office

Conheça outros produtos da nossa empresa no site: www.artany.com.br

Conozca otros productos en el sitio: www.artany.com.br

Know another products in: www.artany.com.br

- Siga atentamente todas as instruções de montagem;
- Monte seu produto no local ou próximo de onde será colocado. Movimentações do produto já montado, podem avariá-lo;
- Faça a montagem em uma superfície limpa e plana. Aconselhamos usar a própria embalagem de papelão para forrar o chão;
- Verifique se as quantidades de peças e acessórios estão de acordo com o manual de montagem;
- Compare atentamente os furos de cada peça com a ilustração do manual;
- Utilize as ferramentas indicadas. Só utilize parafusadeira se tiver conhecimento e habilidade. O uso inapropriado pode danificar peças e/ou acessórios;
- Se o produto necessitar fixação na parede, tenha cuidado para não atingir fios e canos ao furar a parede.

Obs: Caso necessite solicitar peças de reposição, por favor, utilize os códigos dos mesmos.

- Siga con atención todas las instrucciones de armado.
- Arme su mueble en un lugar cerca donde será instalado. Mover el producto ya montado puede perjudicarlo.
- Haga el montaje en una superficie limpia y plana. Aconsejamos usar el propio embalaje de cartón para forrar el suelo.
- Asegúrese de que las cantidades de piezas y accesorios coincidan con el manual de montaje.
- Compare cuidadosamente los agujeros de cada pieza con la ilustración del manual.
- Utilice las herramientas indicadas. Sólo utilice atornillador automático si tiene conocimiento y habilidad. El uso inapropiado puede dañar piezas y/o accesorios.
- Si el producto necesita fijación en la pared, tenga cuidado de no alcanzar cables y tuberías al perforar la pared.

OBS: Si necesita solicitar piezas y / o accesorios de repuesto, por favor, utilice los códigos de los mismos.

- Follow carefully the assembly instructions.
- Assemble your furniture in a place near where it will be installed. Moving the assembled product can harm it.
- Make the assembly on a clean and flat surface. We recommend using the cardboard box to cover the floor.
- Make sure the quantities of parts and accessories match the assembly manual.
- Carefully compare the holes in each piece with the illustration in the manual.
- Use the indicated tools. Only use an automatic screwdriver if you have knowledge and skill. Improper use can damage parts and/or accessories.
- If the product needs fixing on the wall, be careful and don't reach cables and pipes when drilling the wall.

NOTE: If you need to request spare parts and/or accessories, please use the codes according of this instruction manual.

CONSERVAÇÃO E LIMPEZA

MANTENIMIENTO Y LIMPIEZA / MAINTENANCE AND CLEANING

Não expor o produto ao sol, altas temperaturas e umidade, mantendo-o em local seco e arejado. Para a limpeza, utilizar um pano seco e macio. Não é necessário o uso de materiais abrasivos ou álcool.

No exponga el producto al sol, altas temperaturas y la humedad. Mantener en local seco y ventilado. Para limpiar, utilice un paño suave y seco. No es necesario el uso de materiales abrasivos o alcohol.

Do not expose the product to sunlight, high temperatures and humidity. Keep it in a dry and ventilated place. To clean it, use a soft and dry cloth. It is not necessary to use abrasive materials or alcohol.

Garantia

Este certificado de Garantia é uma vantagem adicional oferecida ao consumidor, porém para que o mesmo tenha validade é imprescindível que seja apresentada a NOTA FISCAL de compra do produto e o número do lote (ver etiqueta).

Com este produto, a **Artany** tem como objetivo atender plenamente o proprietário-consumidor, proporcionando a garantia na forma aqui estabelecida, pelo período de 2 anos a partir da data da nota fiscal de compra. A **Artany** restringe a sua responsabilidade à substituição gratuita das peças defeituosas, em caso de defeitos ou avarias devidamente constatados como sendo de fabricação, durante a vigência desta garantia.

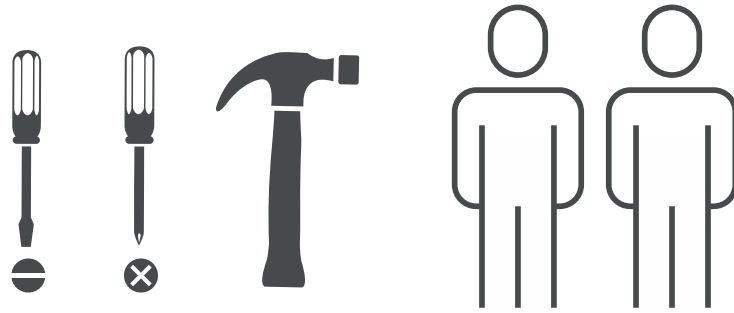
A **Artany** declara a garantia nula e sem efeito se o produto for alterado, adulterado, molhado ou consertado e ainda pela prática de montagem inadequada. Também será considerada nula em casos de força maior, como aqueles causados por agentes da Natureza (chuvas, incêndios, excesso de umidade...).

Para exercer seus direitos de comprador é importante que antes de montar seu produto você leia com atenção as instruções de cada passo do manual de montagem que acompanha o móvel.


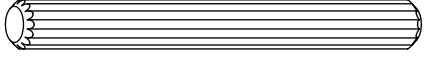
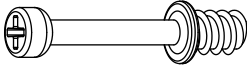

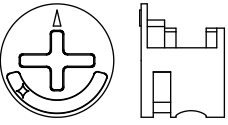
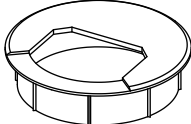
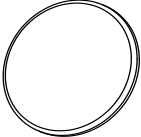

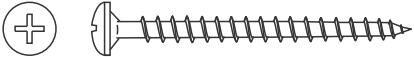
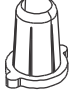
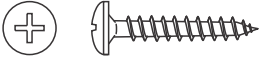
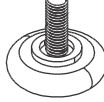

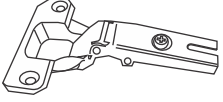

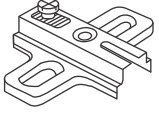
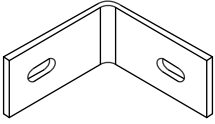
Caso o produto não esteja em conformidade, entre em contato com a loja onde efetuou a compra ou com o nosso Serviço de Atendimento ao Cliente através do fone (41) 3556 1500 ou do e-mail assistencia@artany.com.br, e faça sua reclamação, apontando os defeitos técnicos observados, que teremos o maior prazer em atendê-lo. Para agilizar o seu atendimento, tenha sempre em mãos o manual de montagem com os respectivos números das peças defeituosas conforme descritas no manual.

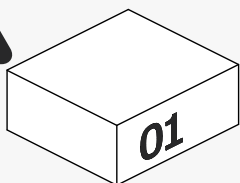
FERRAMENTAS **NÃO** FORNECIDAS, MAS NECESSÁRIAS
PARA A MONTAGEM DO PRODUTO

HERRAMIENTAS **NO** SUMINISTRADAS, PERO NECESARIAS PARA EL MONTAJE DEL PRODUCTO
TOOLS **NOT** SUPPLIED, BUT NECESSARY FOR THE ASSEMBLY



LISTA DE MATERIAIS
LISTA DE MATERIALES
HARDWARE LIST

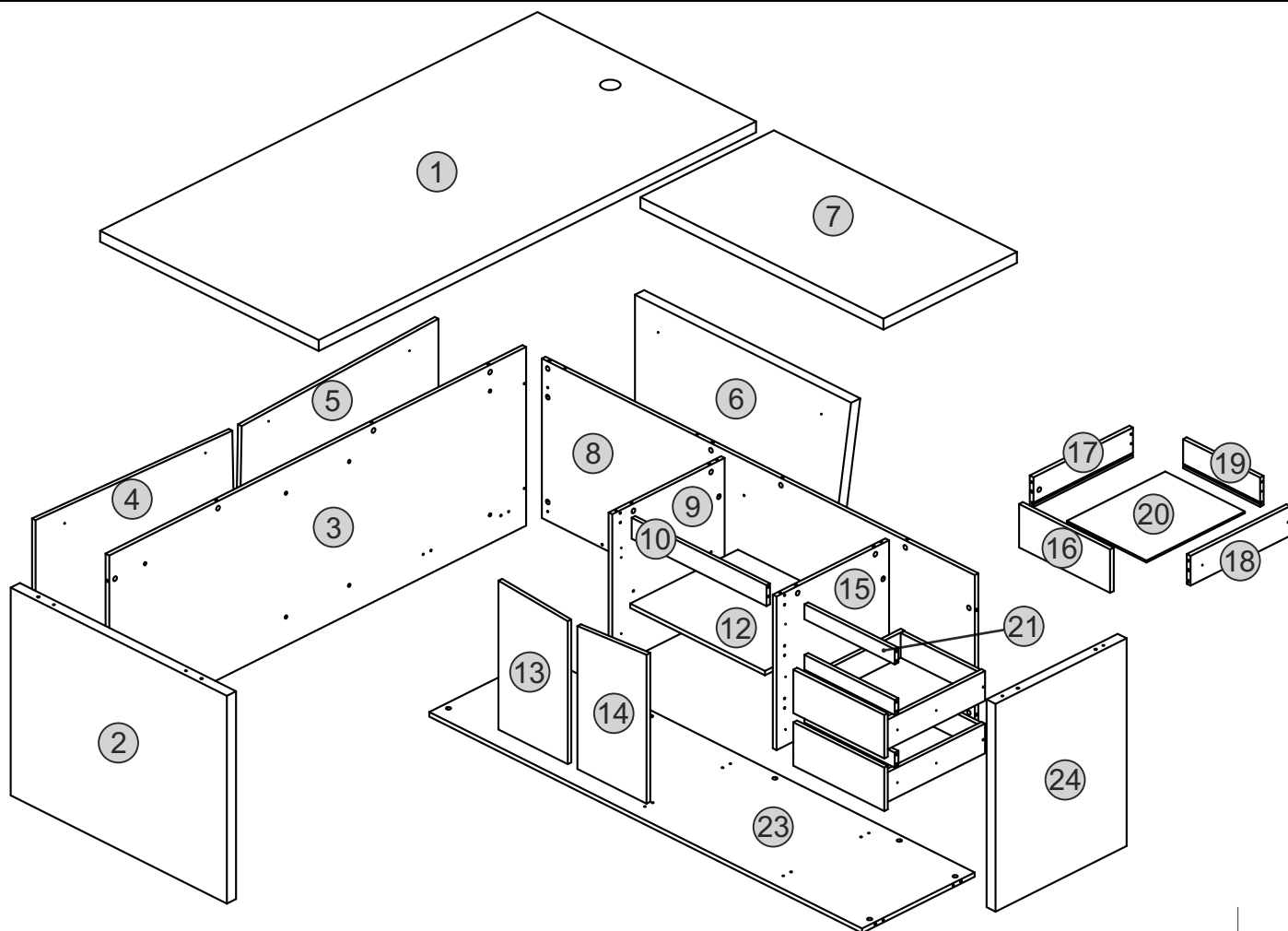
A		Cavilha Tarugo Dowel Ø6x30mm	49x	J		Cavilha / Tarugo / Dowel Ø6x55mm	2x
B		Minifix Minifix Minifix Ø7x32mm	38x	K		Batente silicone Solapa silicona Silicone stop	5x
C		Tambor Tambor Minifix Cam Ø15x12mm	38x	L		Passa fio Pasacable Cable hole cover	1x
D		Tapa furo adesivo Adhesivo Hole Cover Ø18mm	35x	M		M1 M2 Corrediza telescópica Corrediza telescópica / Telescopic slide 400mm	6x
E		Parafuso / Tornillo / Screw Ø3,5x40mm CP	14x	N		Bucha sapata Buje pata Foot bushing	6x
F		Parafuso / Tornillo / Screw Ø3,5x20mm CP	8x	O		Sapata Pata Foot	6x
G		Parafuso / Tornillo / Screw Ø4,0x16mm CP	18x	P		Dobradiça Bisagra Hinge	4x
H		Parafuso / Tornillo / Screw Ø3,5x12mm CC	36x			Calço Dobradiça Cuña de bisagra Hinge shim	
I		Cantoneira Cantonera Corner Brace 26x26mm	1x				



O número na borda da peça corresponde ao manual.
Para remover, use um pano com álcool em gel ou álcool 70%.

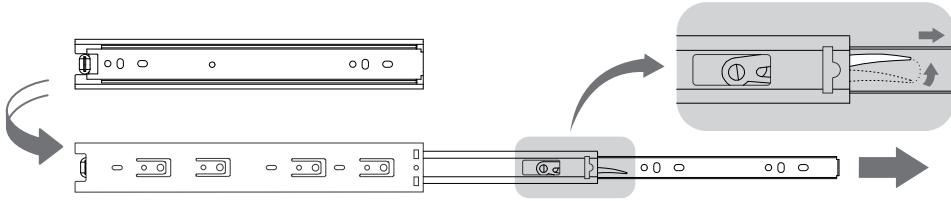
El número que aparece en el borde de la pieza corresponde al manual.
Para retirarlo, utilice un paño con alcohol en gel o alcohol al 70%.


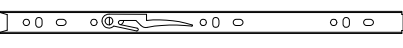
The number on the edge of the piece corresponds to the assembly guide.
To remove it, use a cloth with alcohol gel or 70% alcohol.

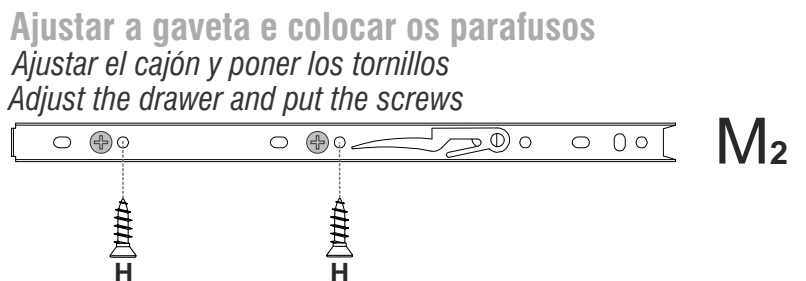
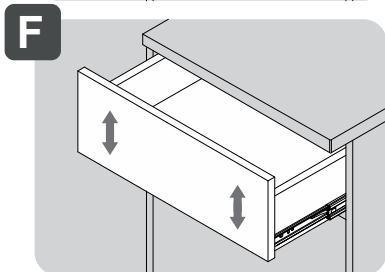
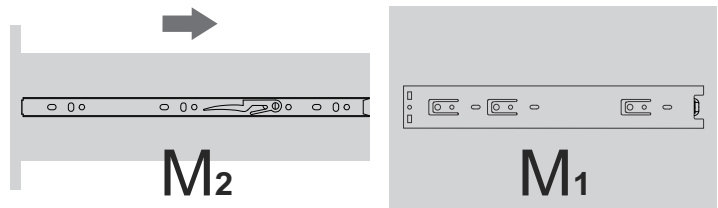
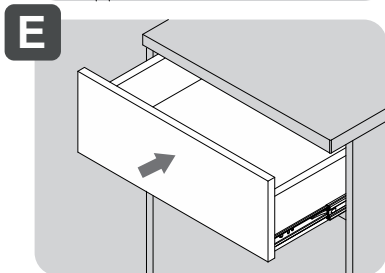
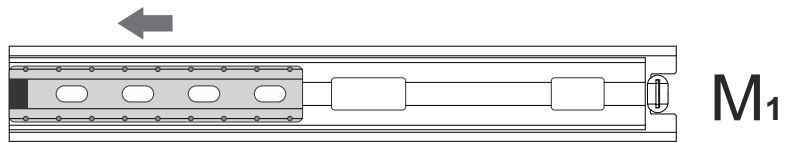
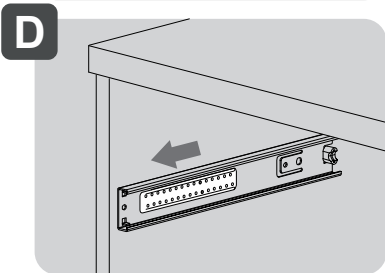
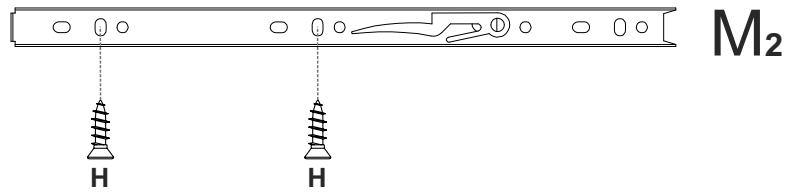
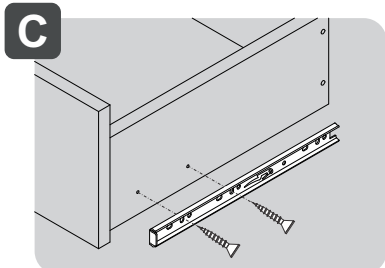
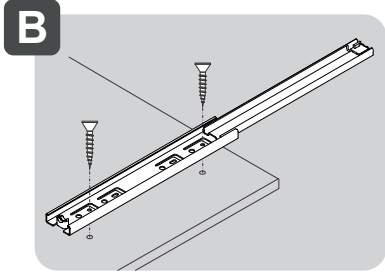


Descrição	Descripción	Description	Qty
1-Tampo maior (1800x900x37mm)	1-Top más grande	1-Bigger top	1
2-Lateral maior (698x890x37mm)	2-Lado más grande	2-Bigger side	1
3-Travessa mesa (1716x600x15mm)	3-Travesaño tabla	3-Crosspiece table	1
4-Frente esquerda (542x820x15mm)	4-Frente izquierda	4-Front left	1
5-Frente direita (542x820x15mm)	5-Frente derecha	5-Front right	1
6-Lateral central (698x890x37mm)	6-Lado central	6-Center side	1
7-Tampo menor (1000x550x37mm)	7-Tapa más pequeña	7-Smaller top	1
8-Travessa balcão (1782x536x15mm)	8-Travesaño balcón	8-Crosspiece	1
9-Lateral esquerda (516x463x15mm)	9-Lado izquierdo	9-Left side	1
10-Travessa maior (555x70x15mm)	10-Travesaño más grande	10-Bigger crosspiece	1
12-Prateleira (555x443x15mm)	12-Anaquele	12-Shelf	1
13-Porta esquerda (500x285x15mm)	13-Puerta izquierda	13-Left door	1
14-Porta direita (500x285x15mm)	14-Puerta derecha	14-Right door	1
15-Divisória (516x463x15mm)	15-División	15-Division	1
16-Frente gaveta (374x146x15mm)	16-Cajón Frontal	16-Drawer front	3
17-Lateral esquerda gaveta (410x100x15mm)	17-Lado izquierdo cajón	17-Drawer left side	3
18-Lateral direita gaveta (410x100x15mm)	18-Lado derecho cajón	18-Drawer right side	3
19-Traseira gaveta (317x98x15mm)	19-Trasero del Cajón	19-Drawer back	3
20-Fundo gaveta (405x328x6mm)	20-Fundo del Cajón	20-Drawer bottom	3
21-Travessa (372x50x15mm)	21-Travesaño	21-Crosspiece	3
23-Base (1782x463x15mm)	23-Base	23-Base	1
24-Lateral menor (698x540x37mm)	24-Lado más pequeño	24-Smaller side	1

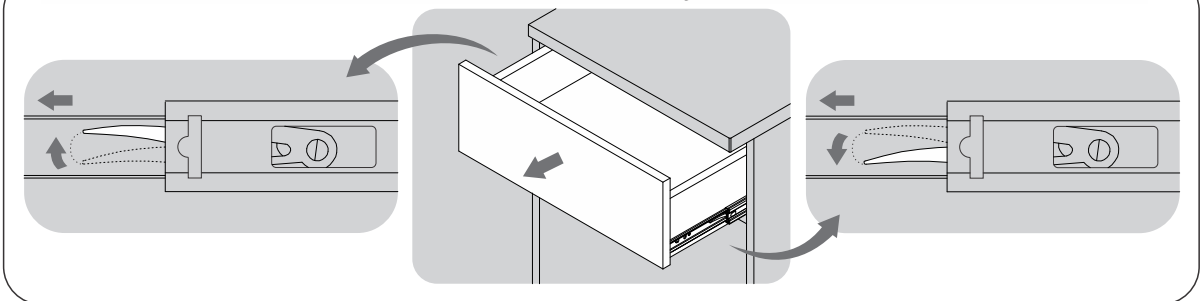
A **Instalação Trilho Telescópico - 400mm (Q)**
Preparación del Guia Telescópico / Installation of the telescopic sliders

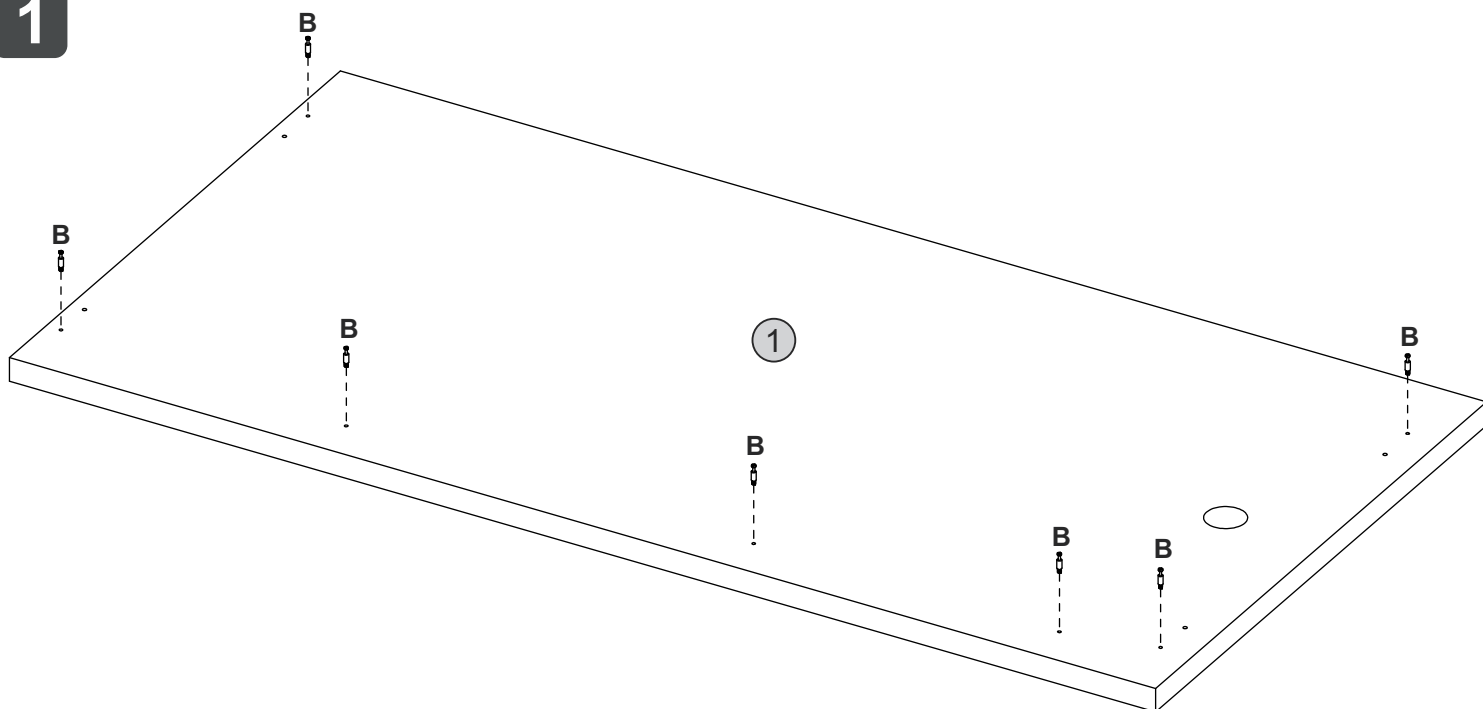


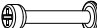
M₁   M₂

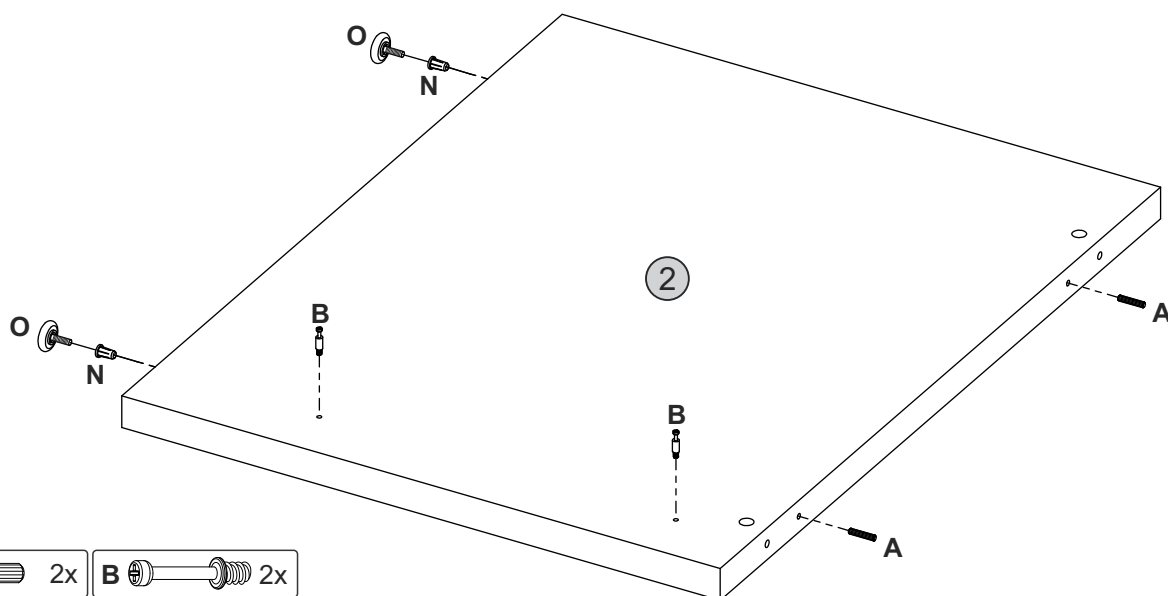


Como retirar a gaveta *Cómo sacar el cajón* / *How to take off the drawer*





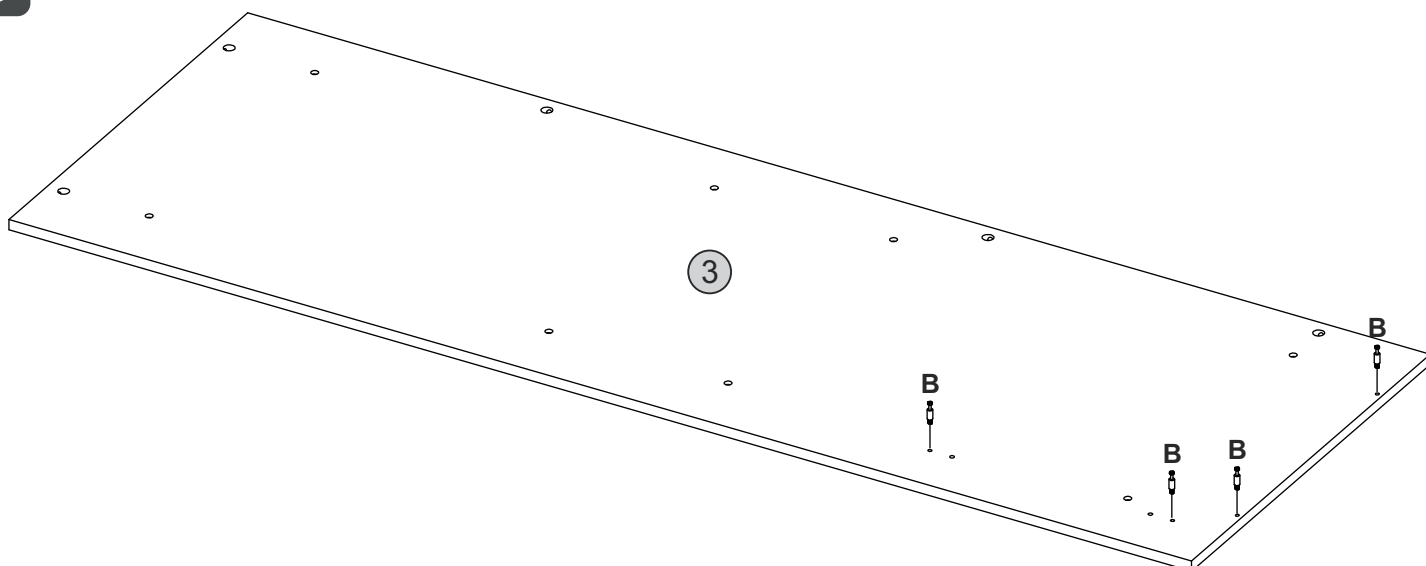
1

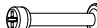
B  7x

2

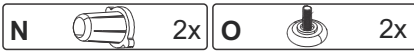
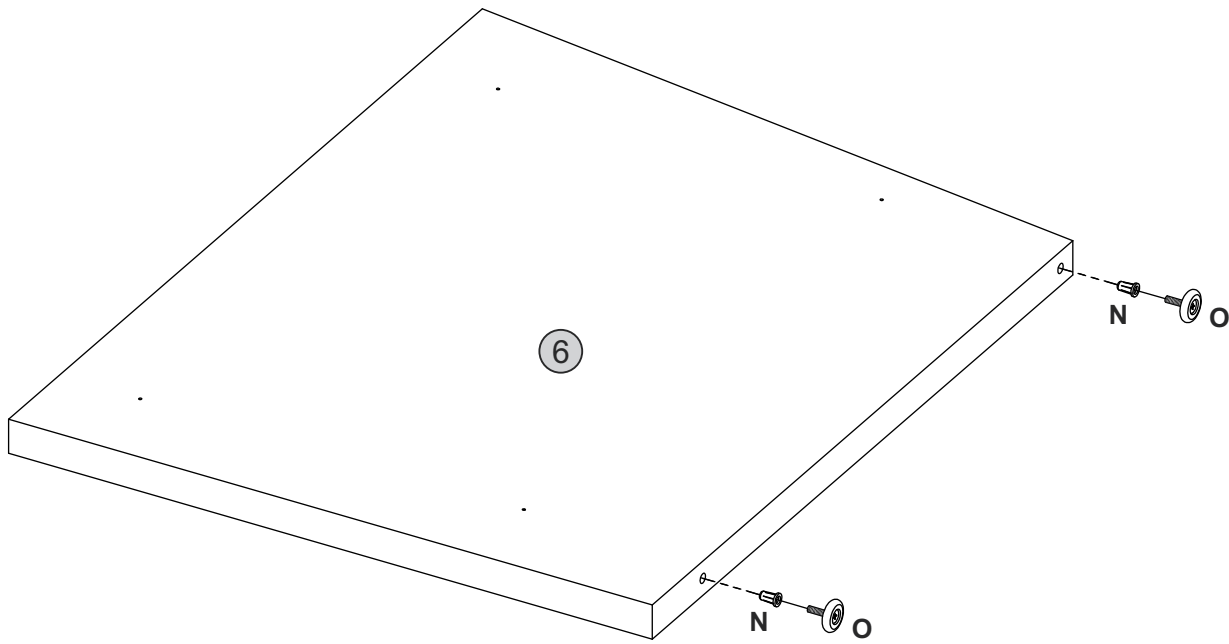
A  2x **B**  2x

N  2x **O**  2x

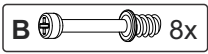
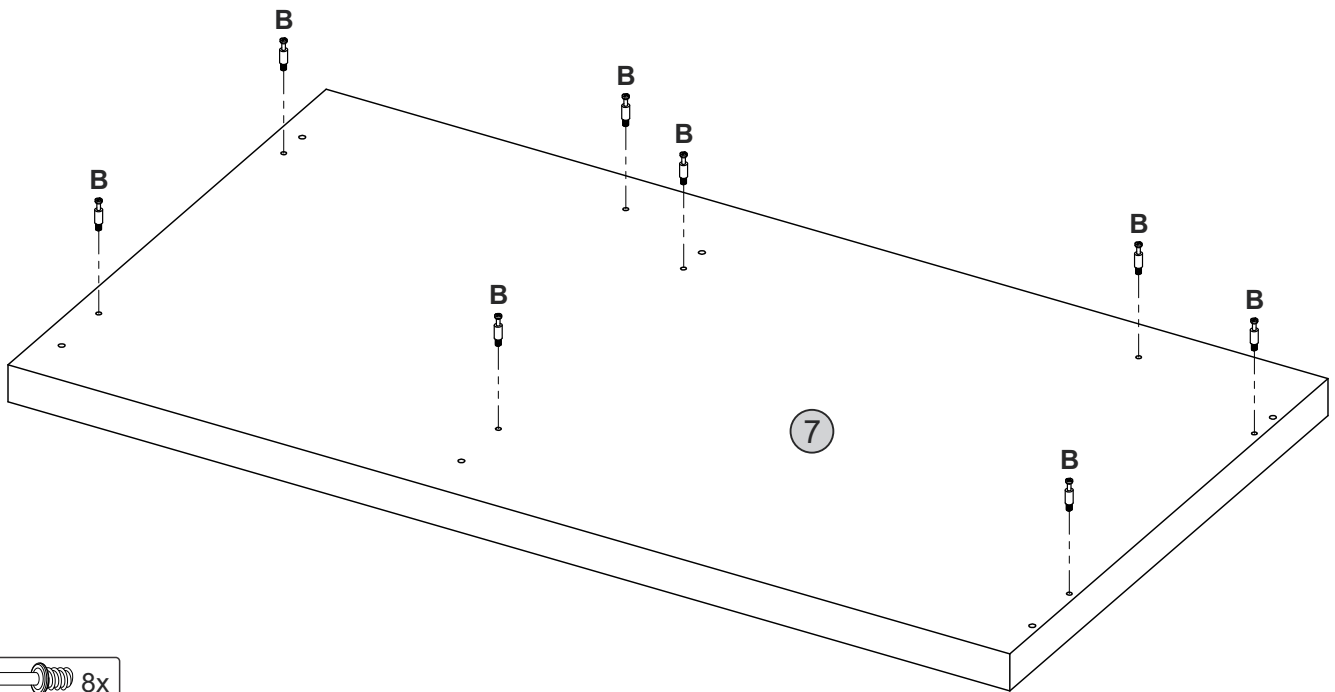
3

B  4x

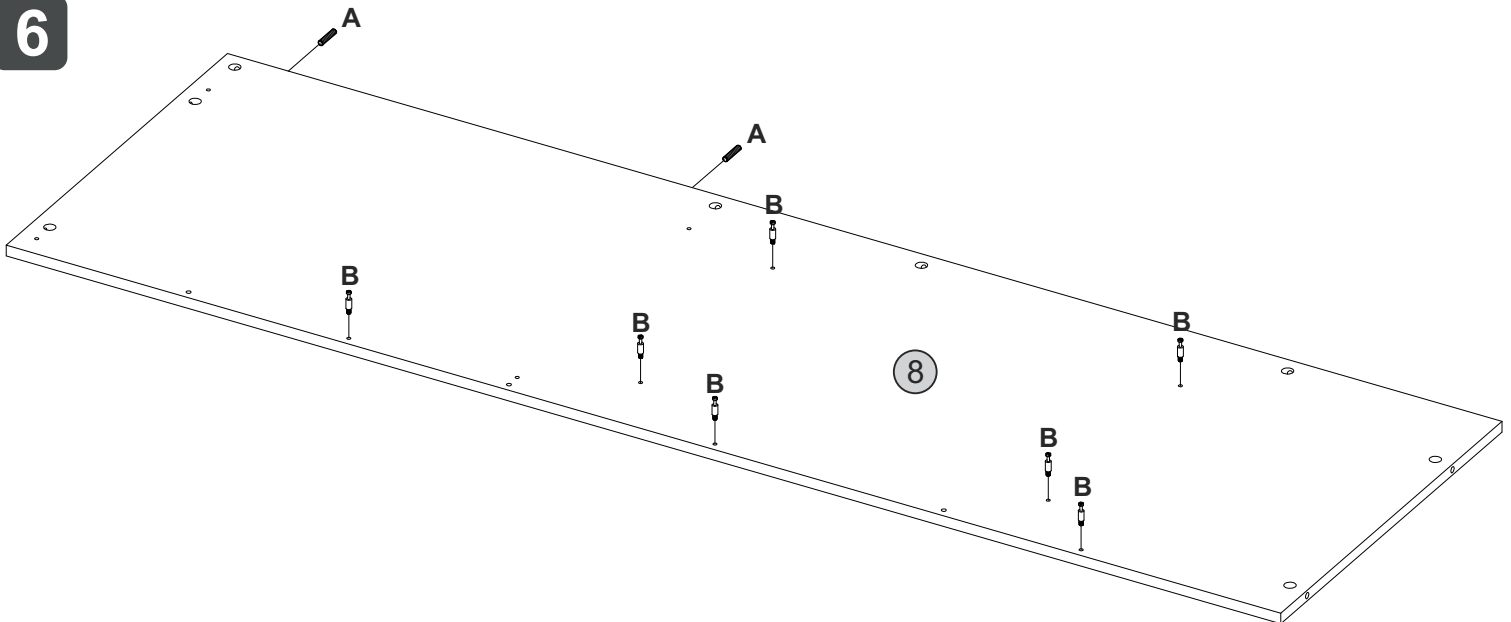
4



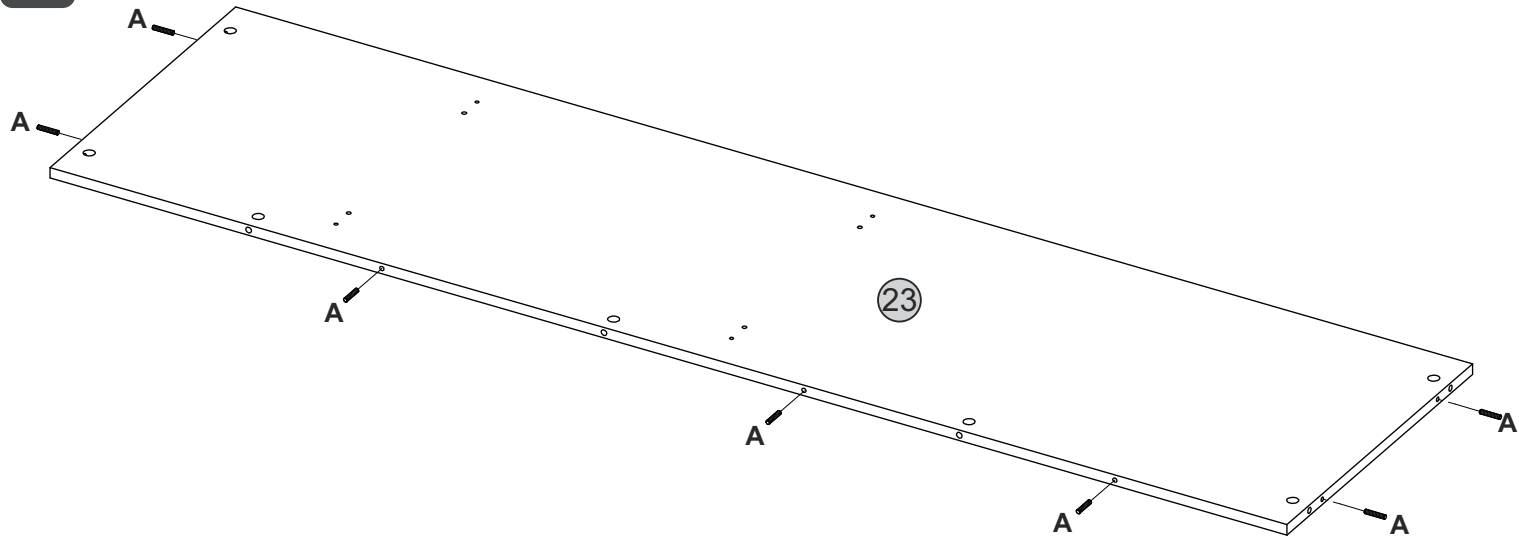
5



6

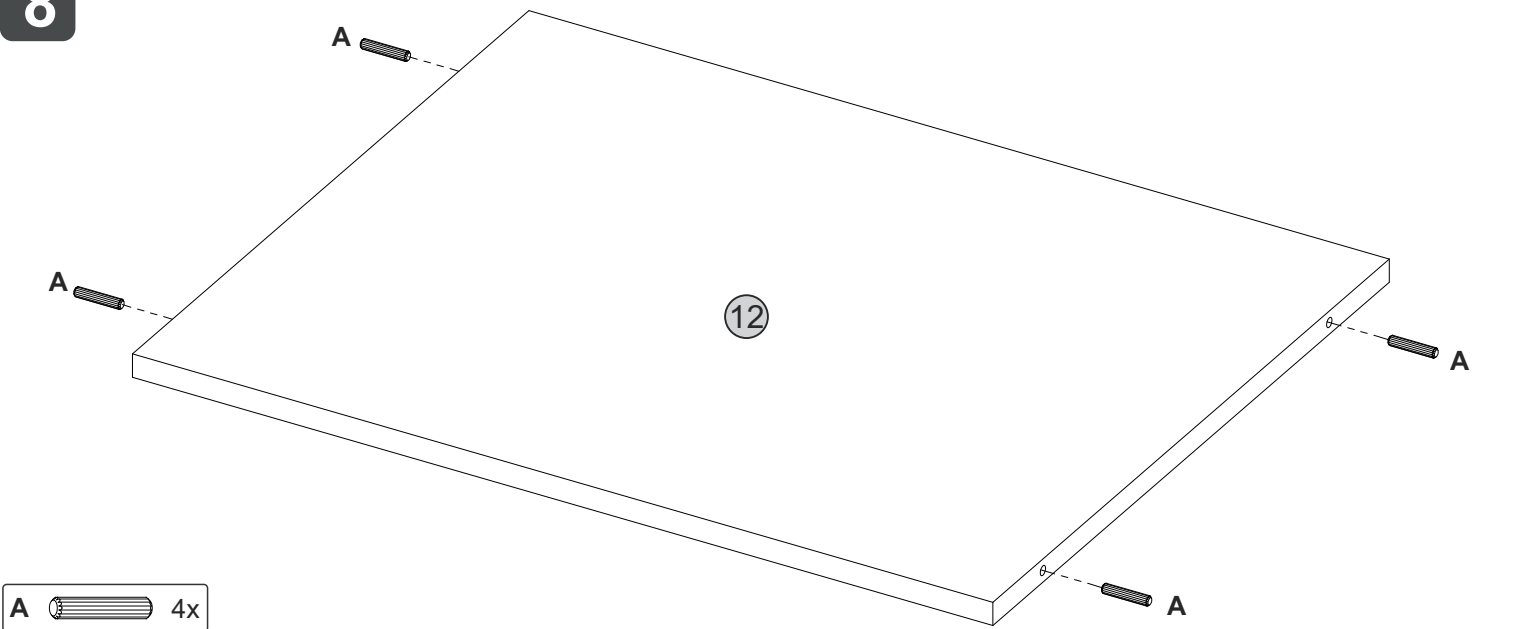


7



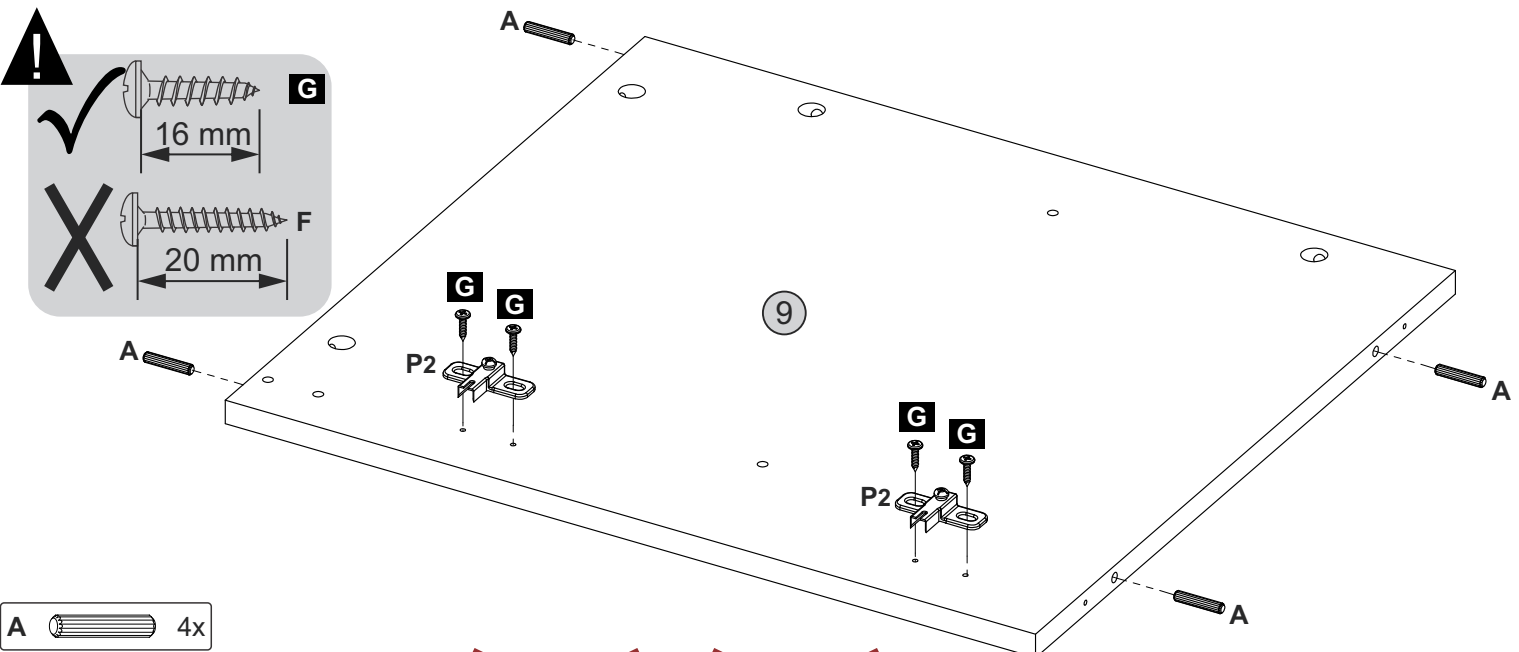
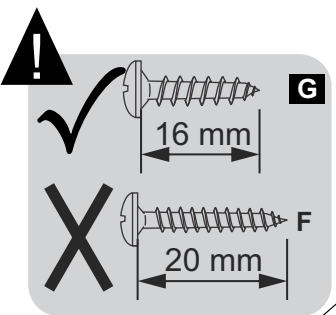
A  7x

8





A  4x


9




A  4x

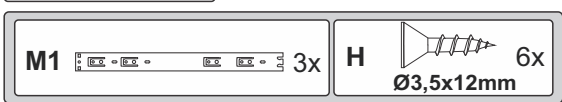
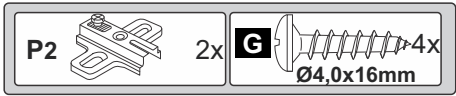
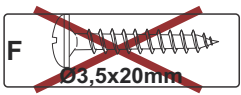
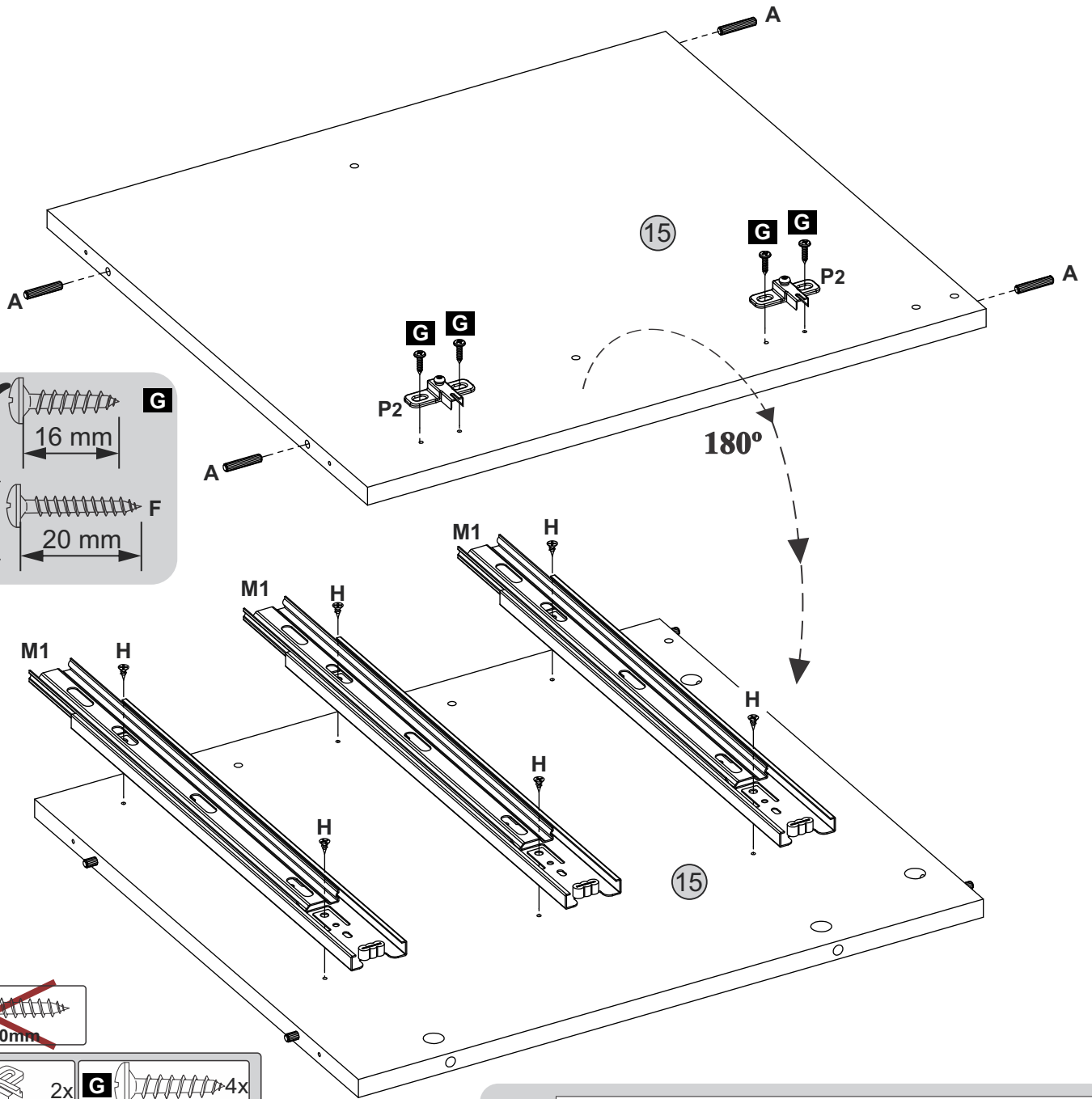
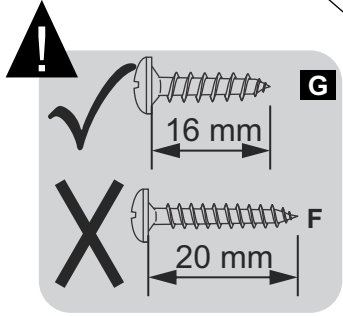
P2  2x

G  4x $\varnothing 4,0 \times 16 \text{ mm}$

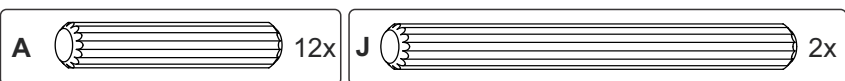
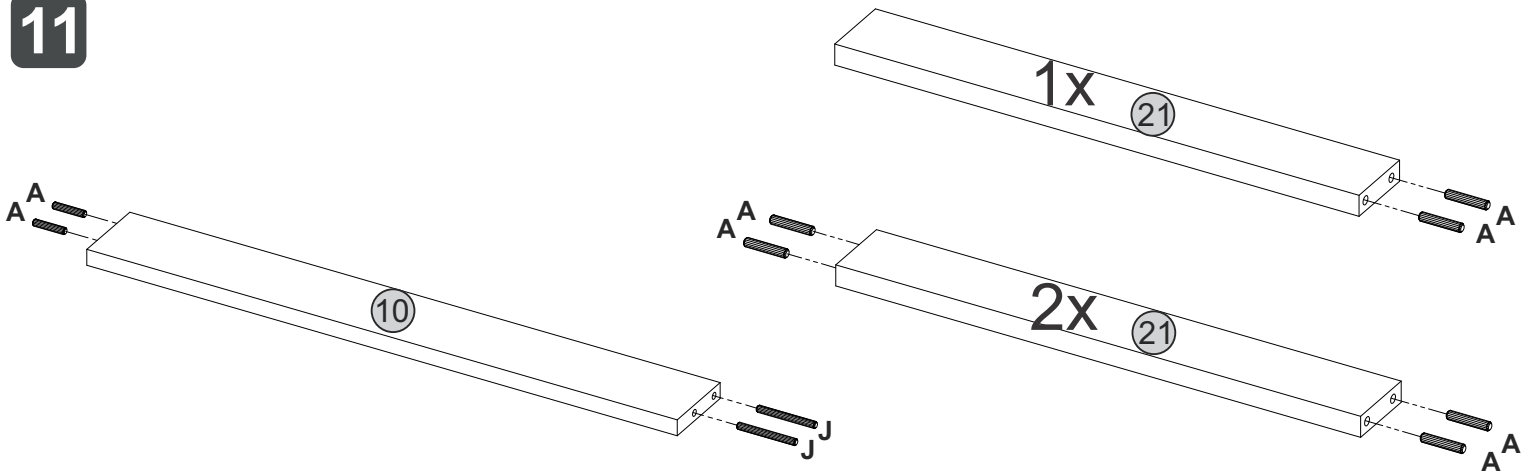
F  ~~$\varnothing 3,5 \times 20 \text{ mm}$~~

H  ~~$\varnothing 3,5 \times 12 \text{ mm}$~~

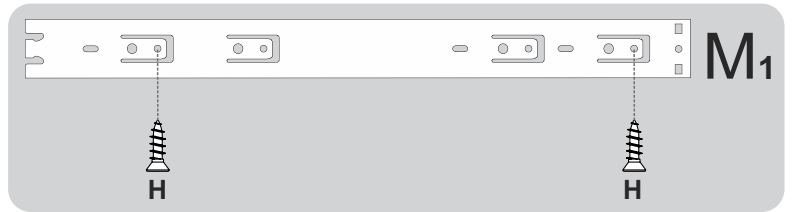
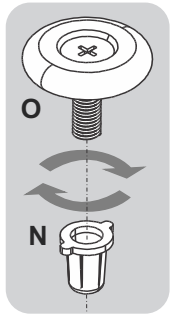
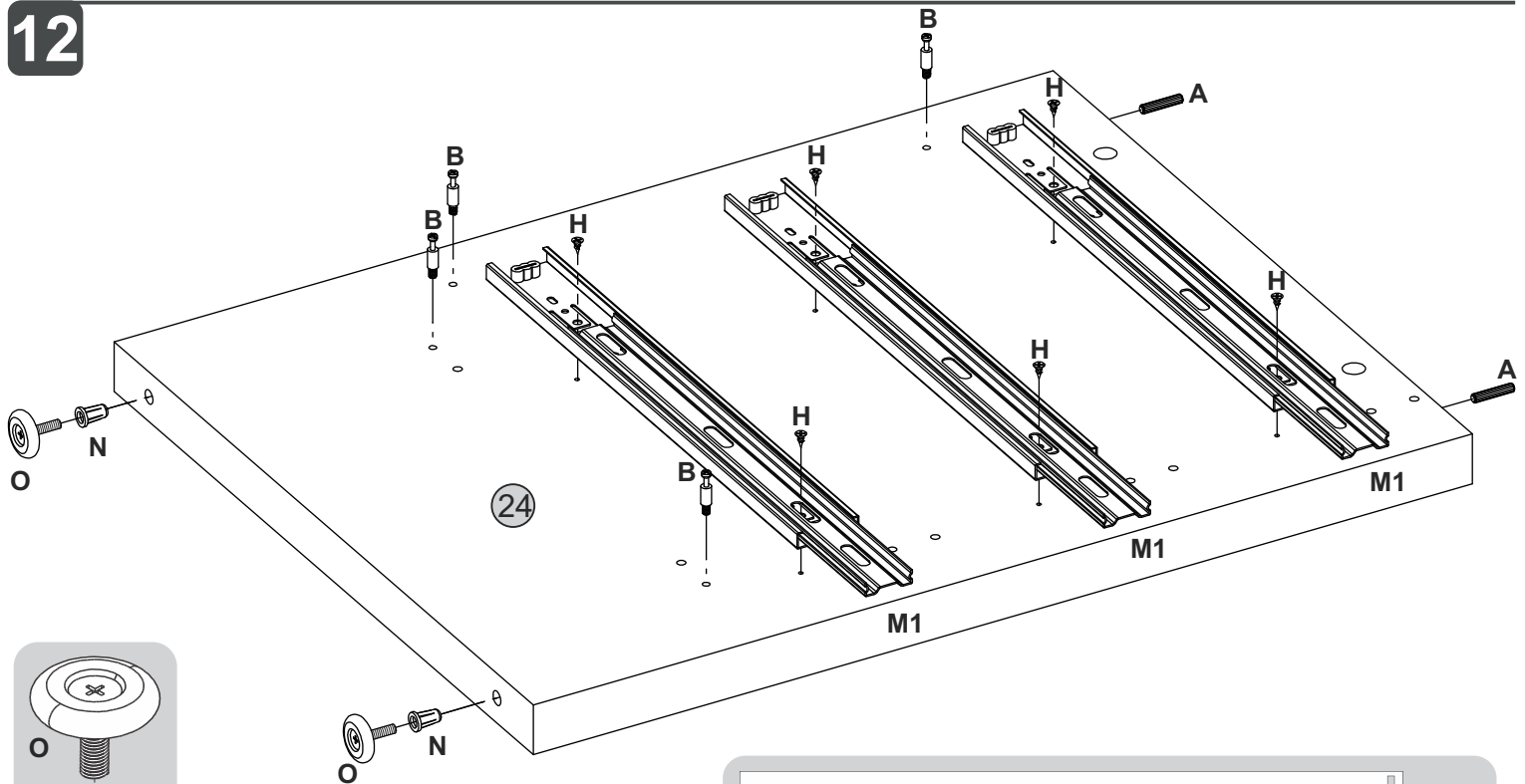
10



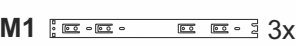
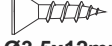






11

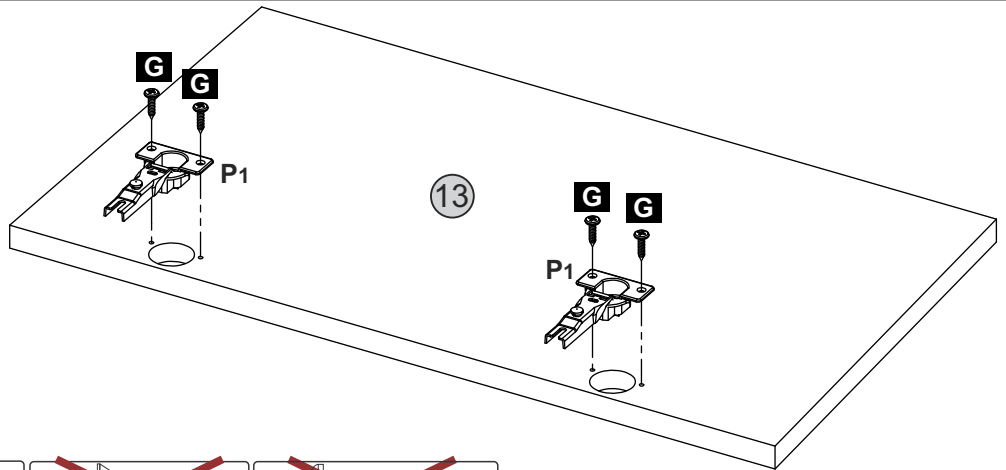
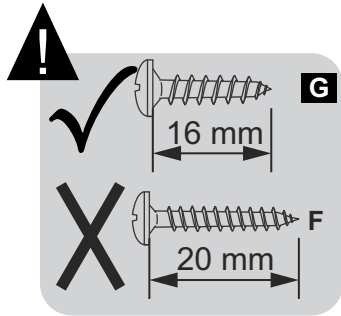






12



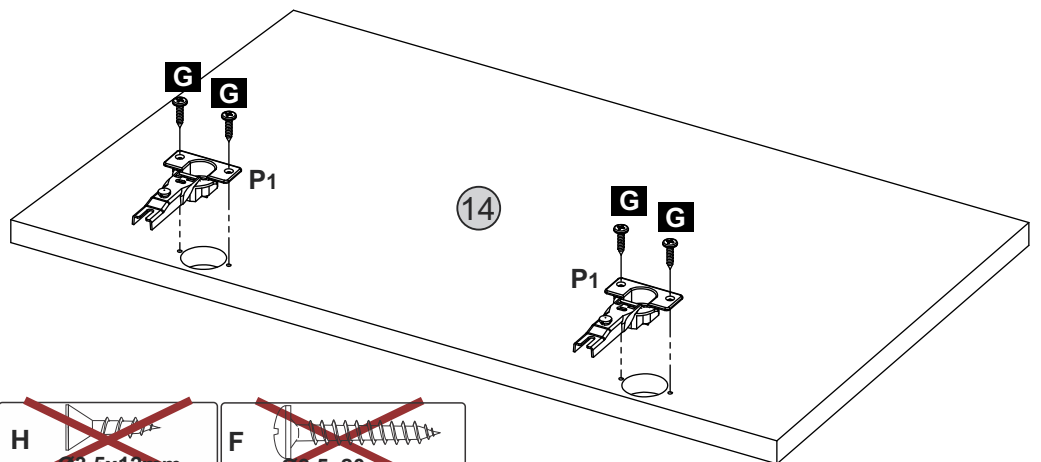
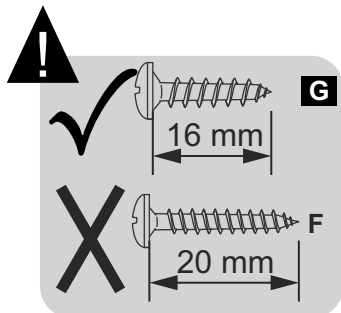
- | | | | | | |
|---|---|--|--|--|--|
| A  2x | N  2x | M1  3x | H  6x
Ø3,5x12mm | G  4x
Ø4,0x16mm | F  4x
Ø3,5x20mm |
| B  4x | O  2x | | | | |





13



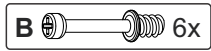
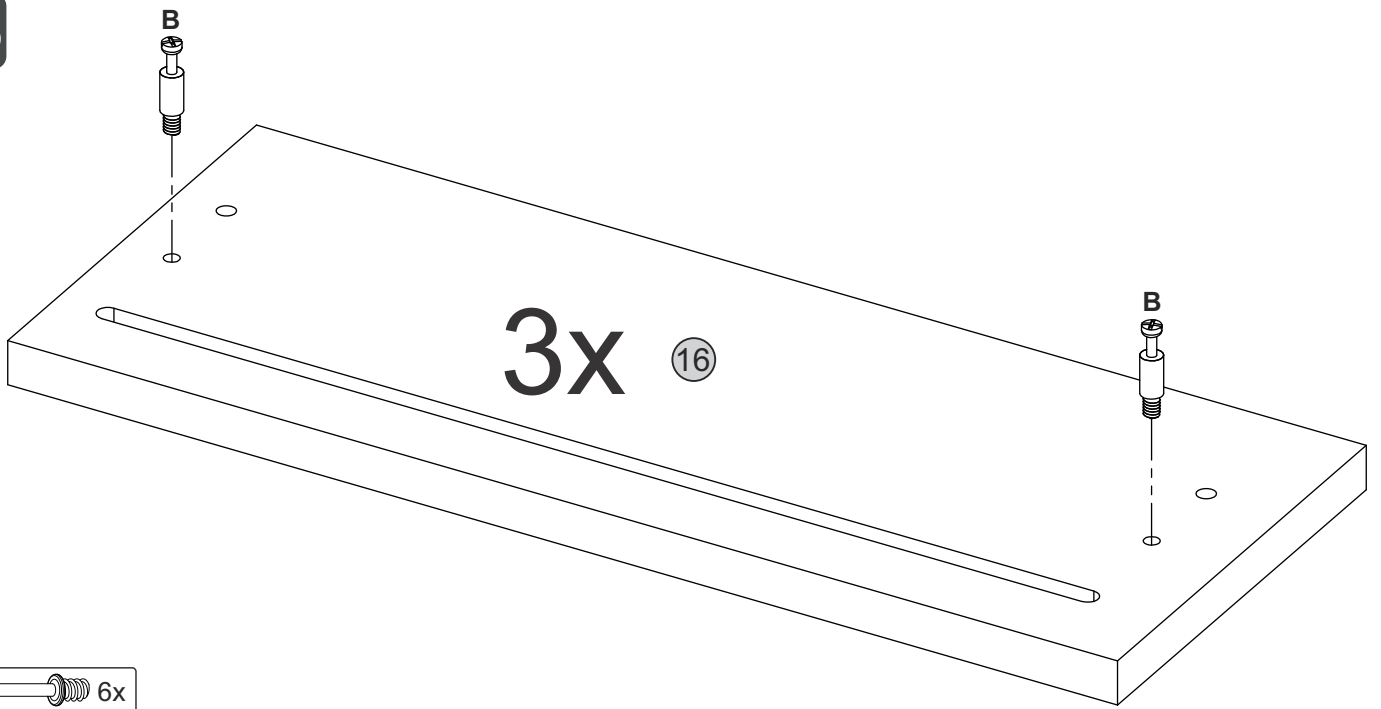
- | | | | |
|--|--|--|--|
| P1  2x | G  4x
Ø4,0x16mm | H  6x
Ø3,5x12mm | F  4x
Ø3,5x20mm |
|--|--|--|--|

14

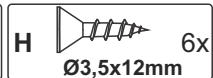
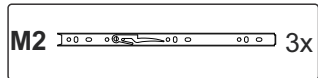
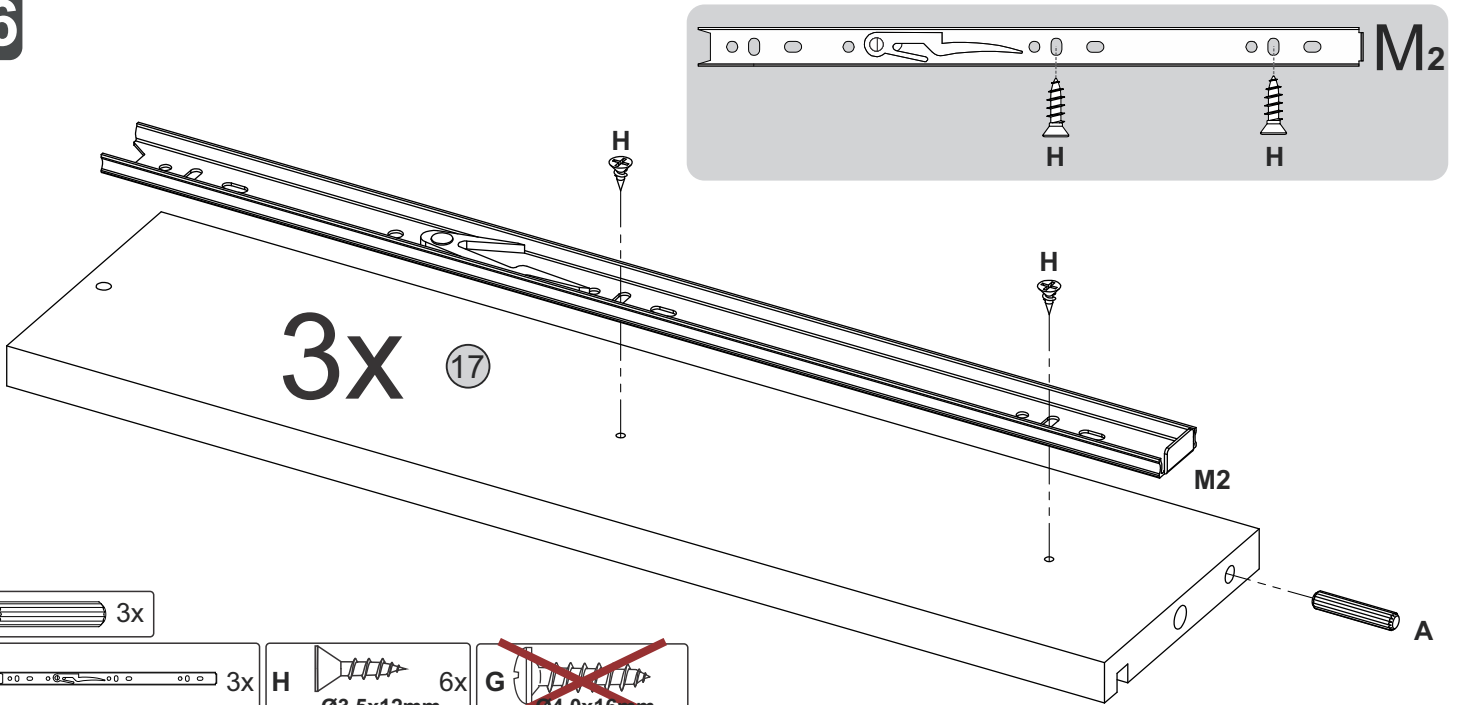


- | | | | |
|--|--|--|--|
| P1  2x | G  4x
Ø4,0x16mm | H  6x
Ø3,5x12mm | F  4x
Ø3,5x20mm |
|--|--|--|--|

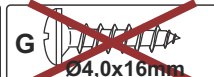
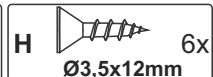
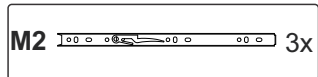
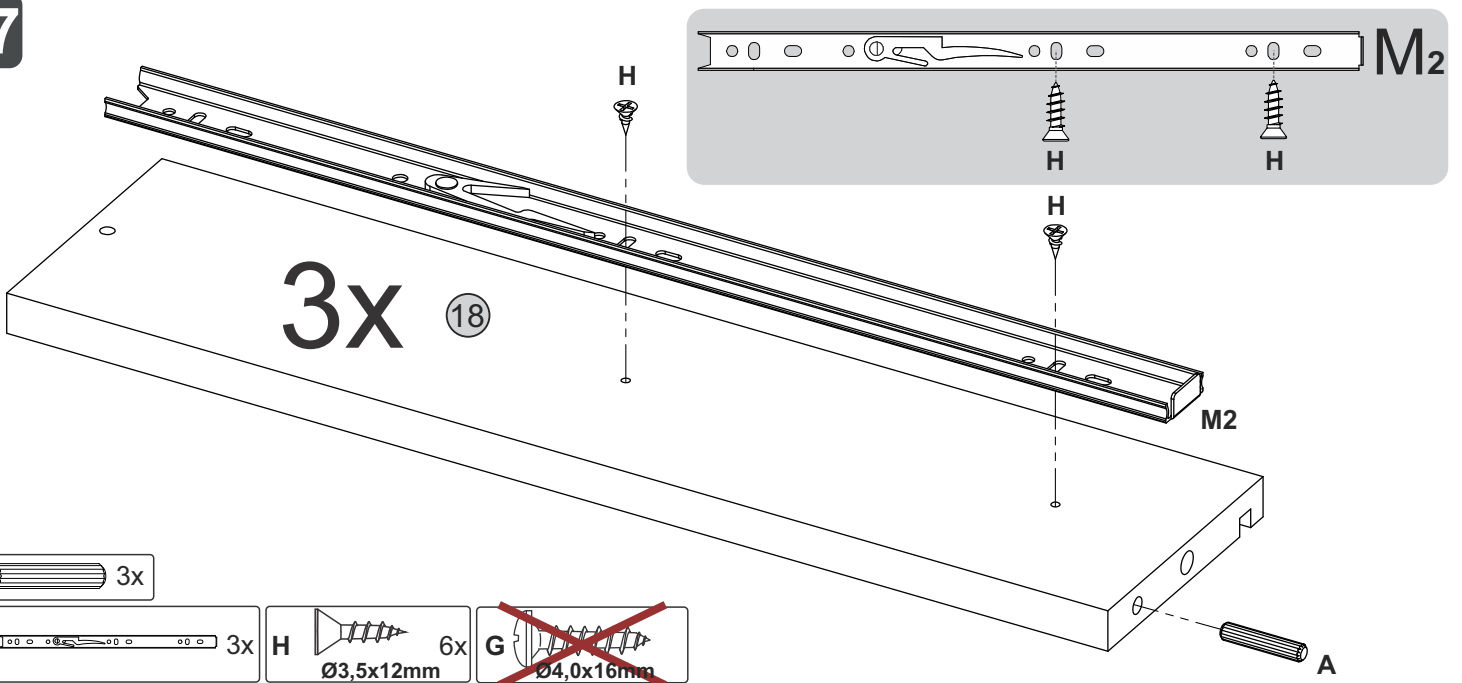
15



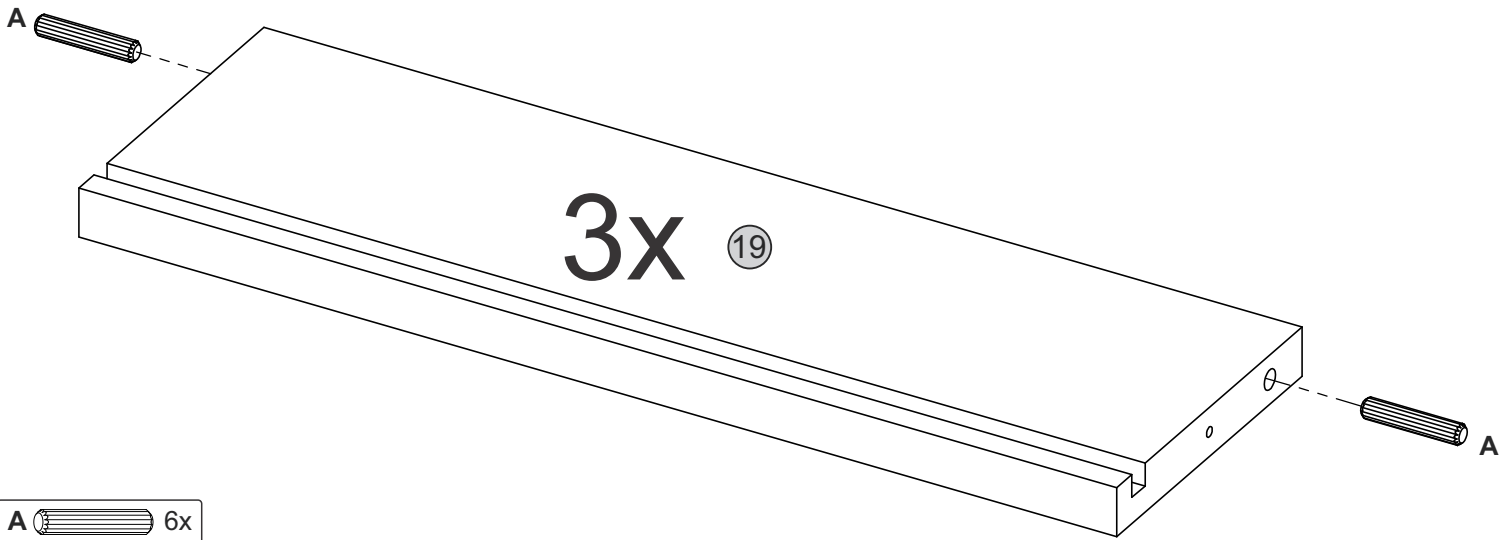
16



17

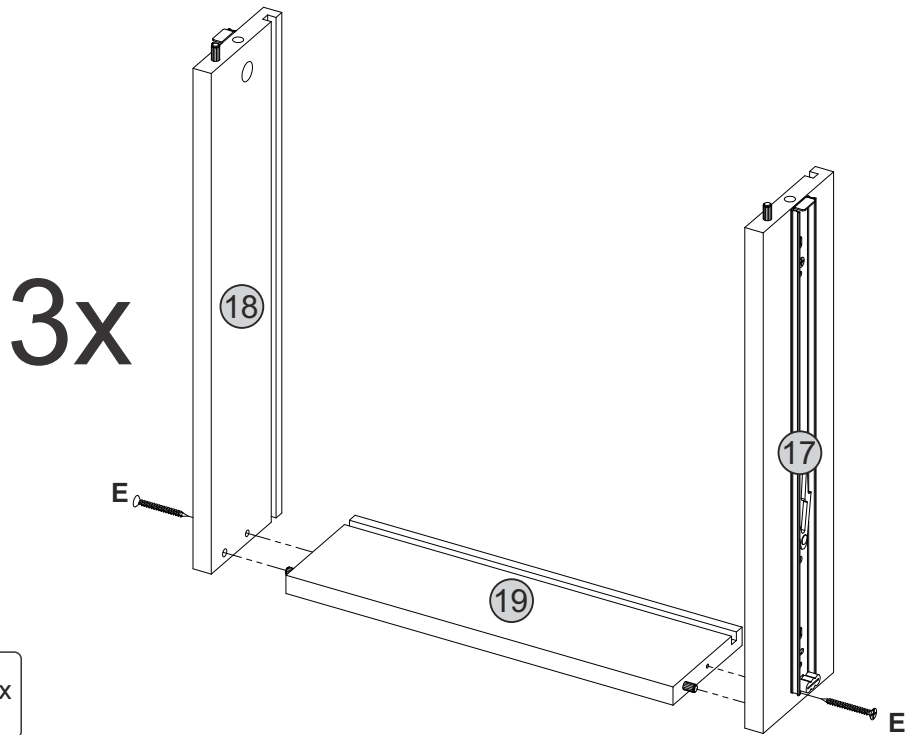


18



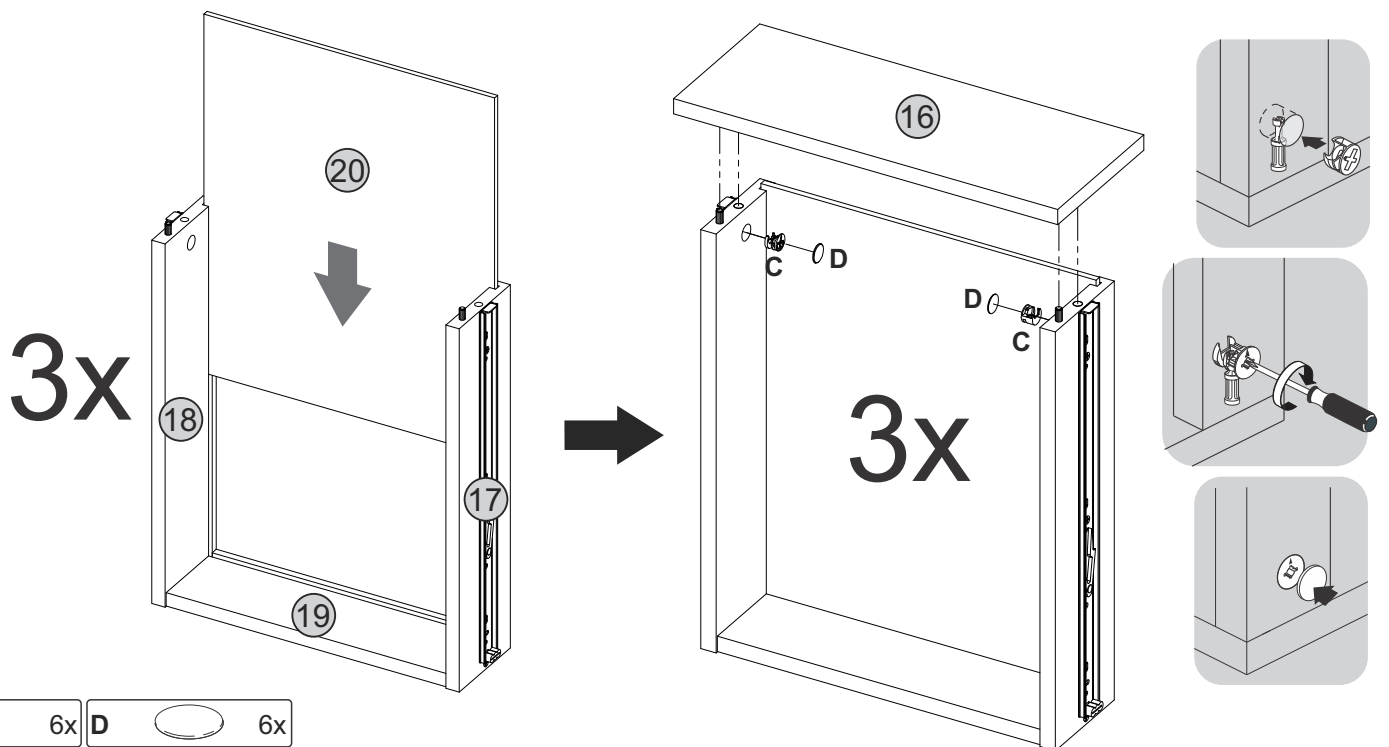
A 6x

19



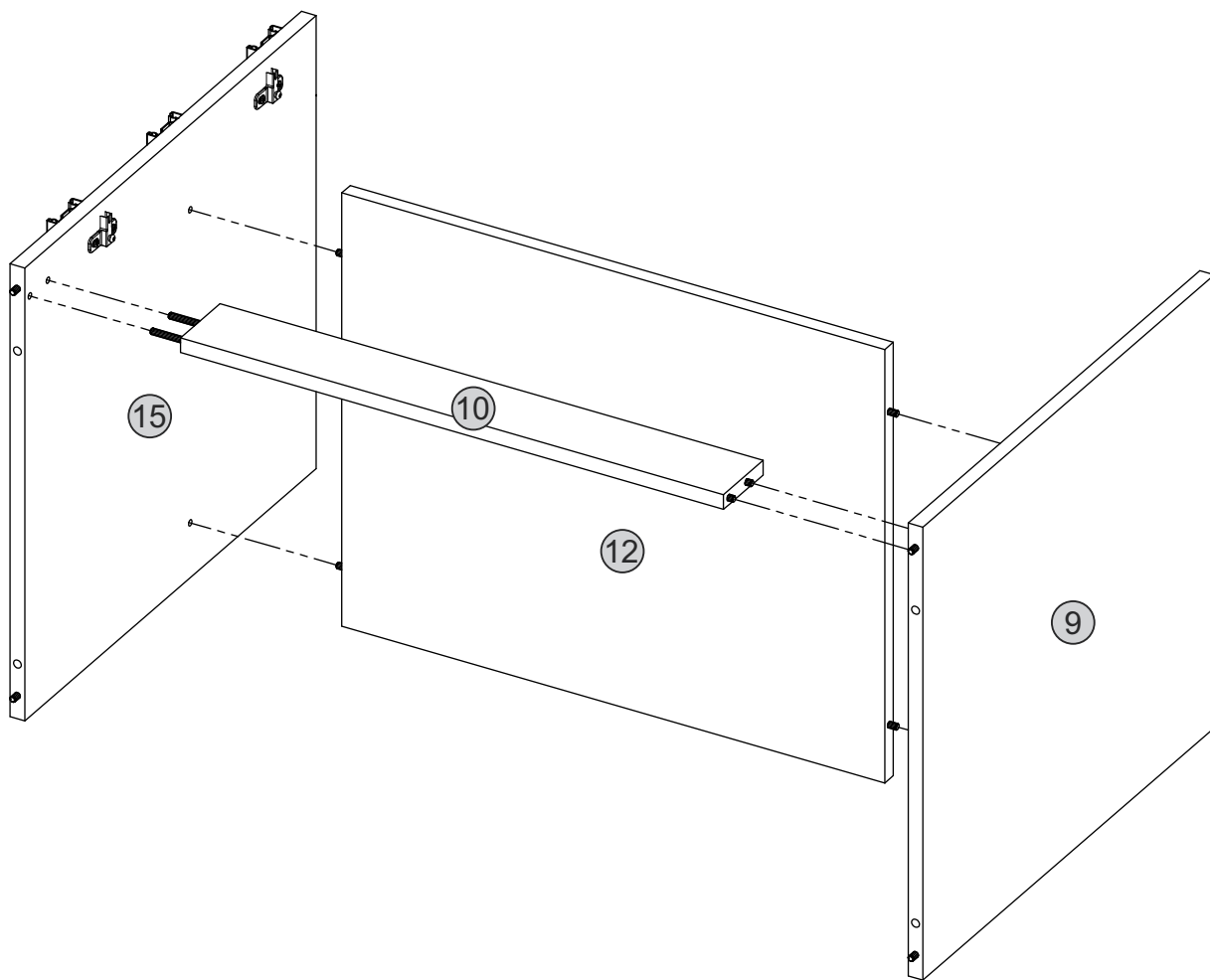
E Ø3,5x40mm 6x

20

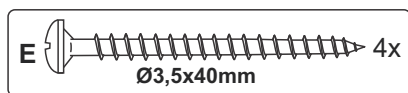
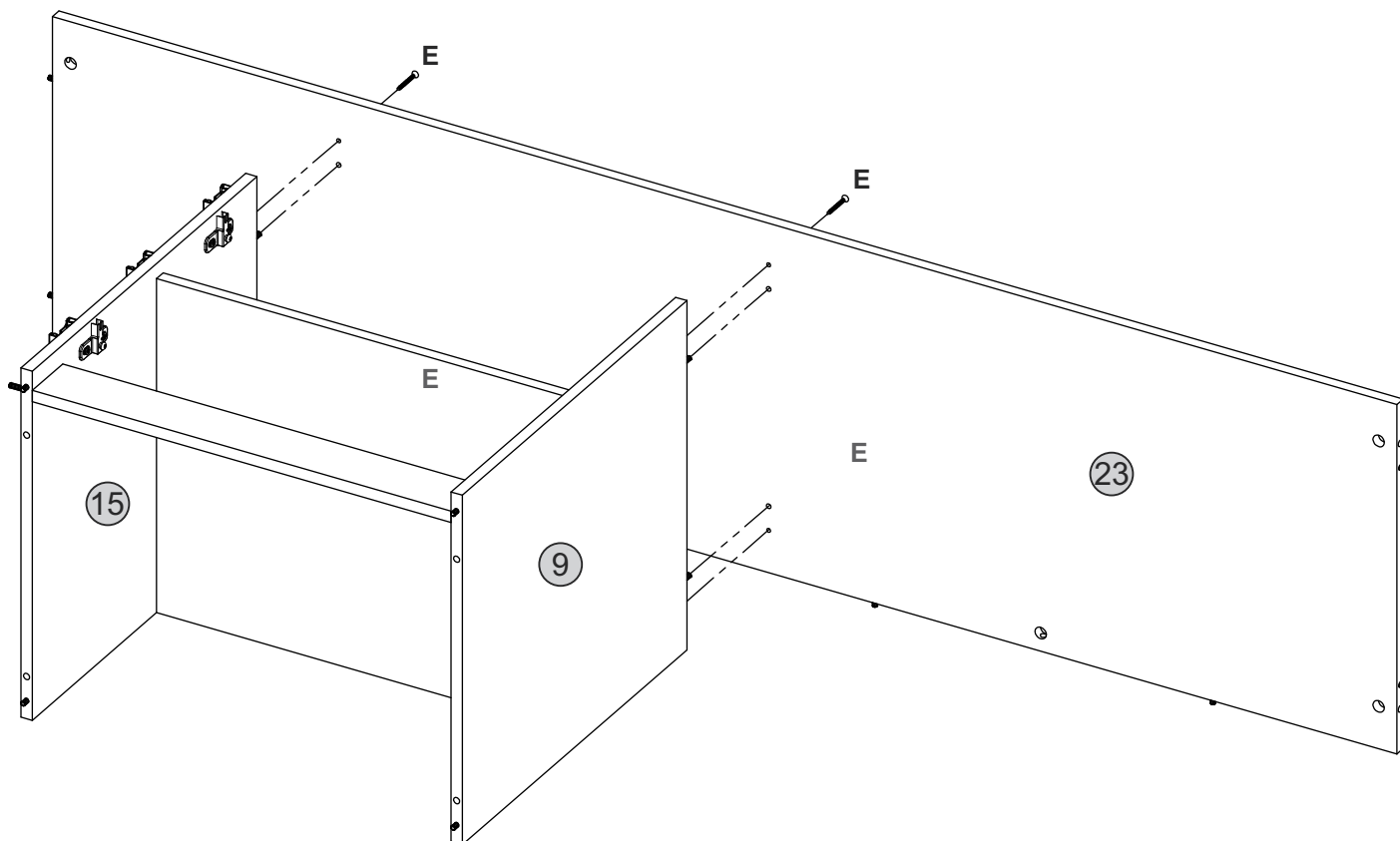


C 6x D 6x

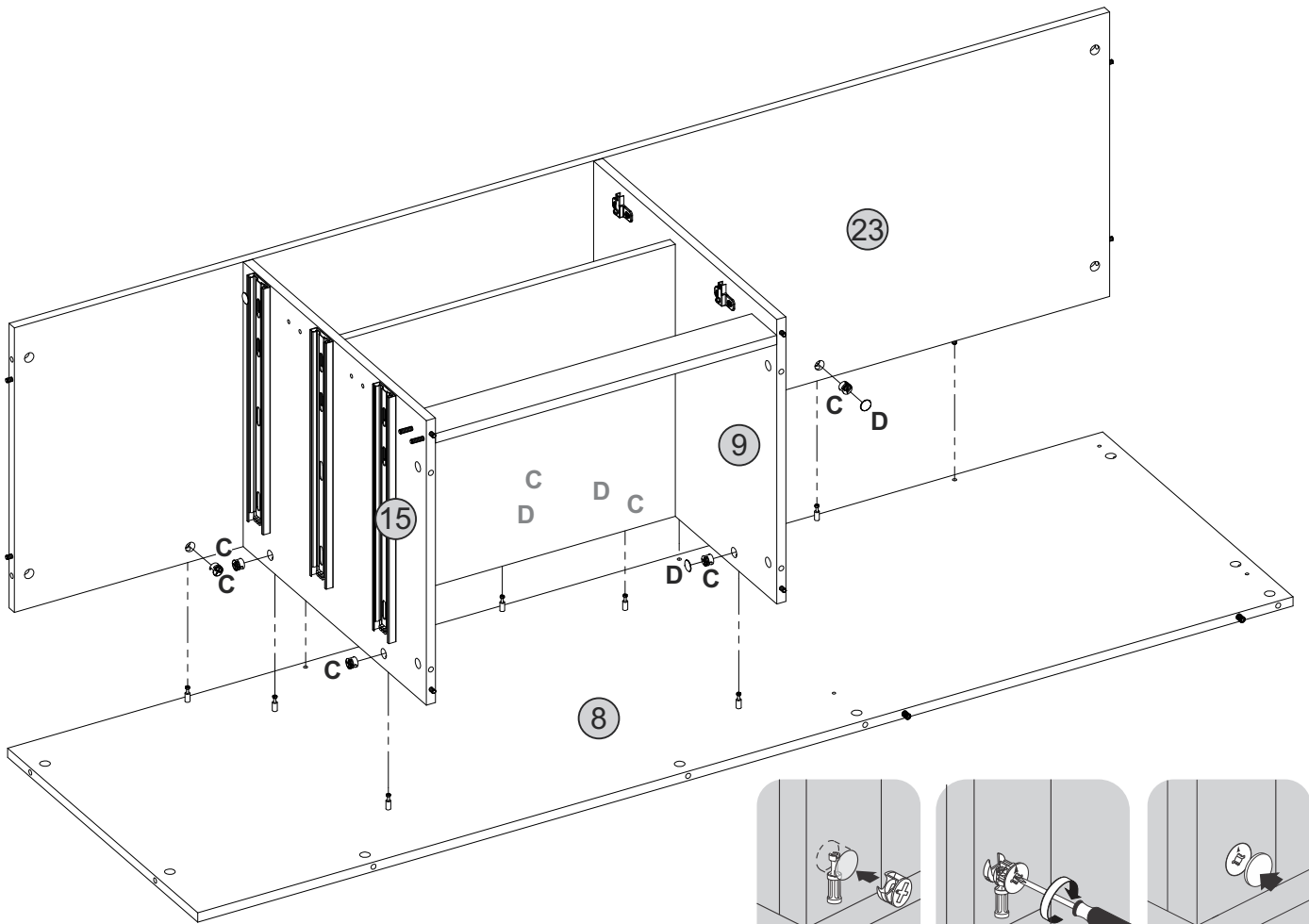
21





22

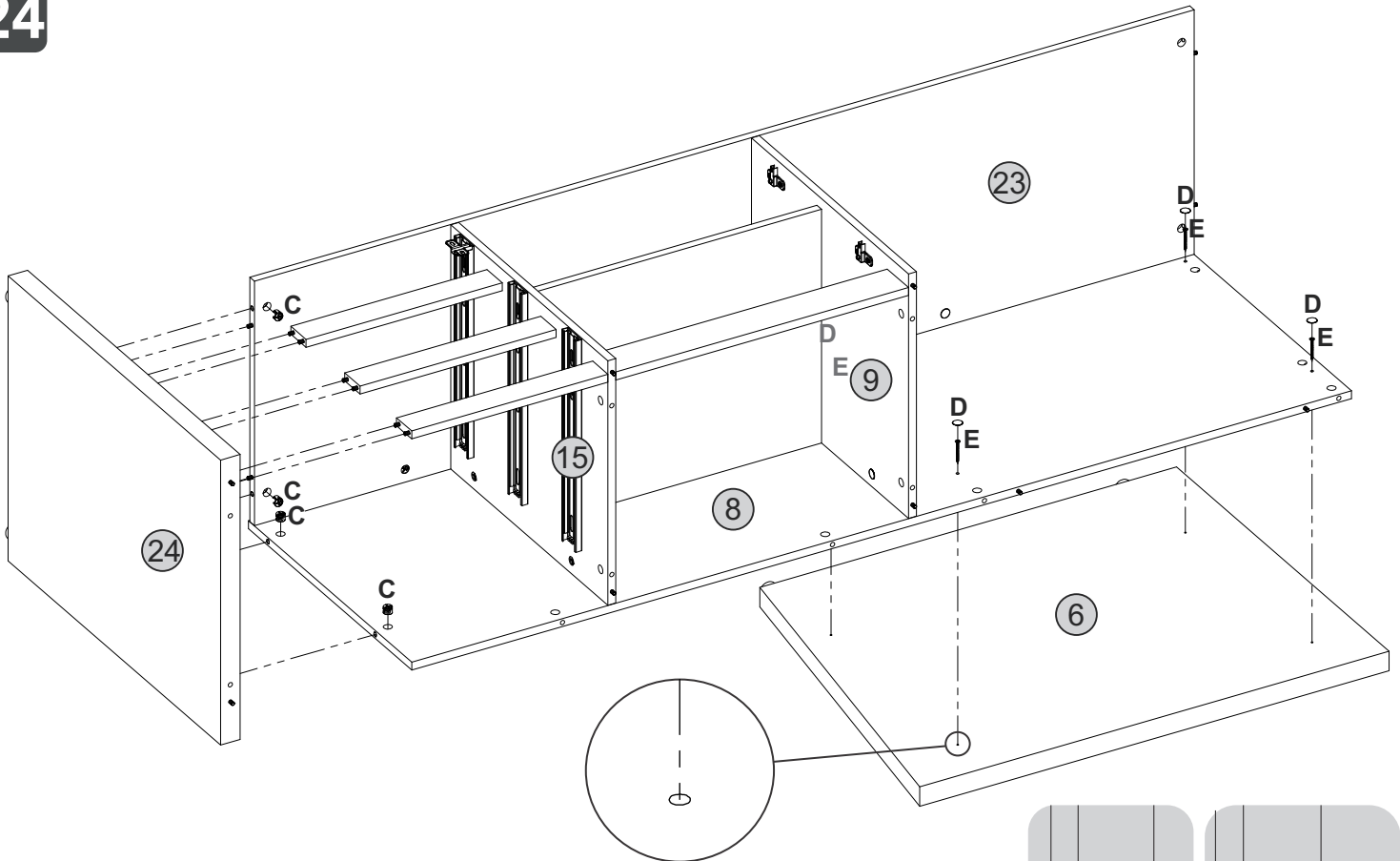





23

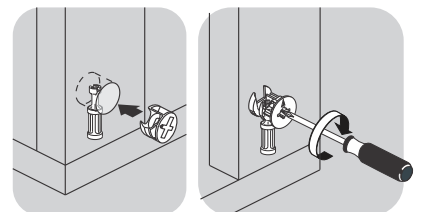


C  7x D  4x

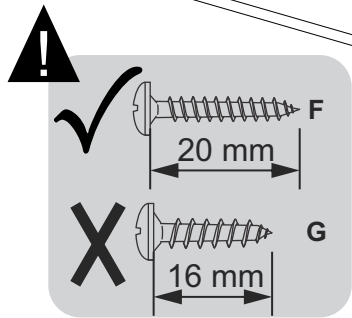
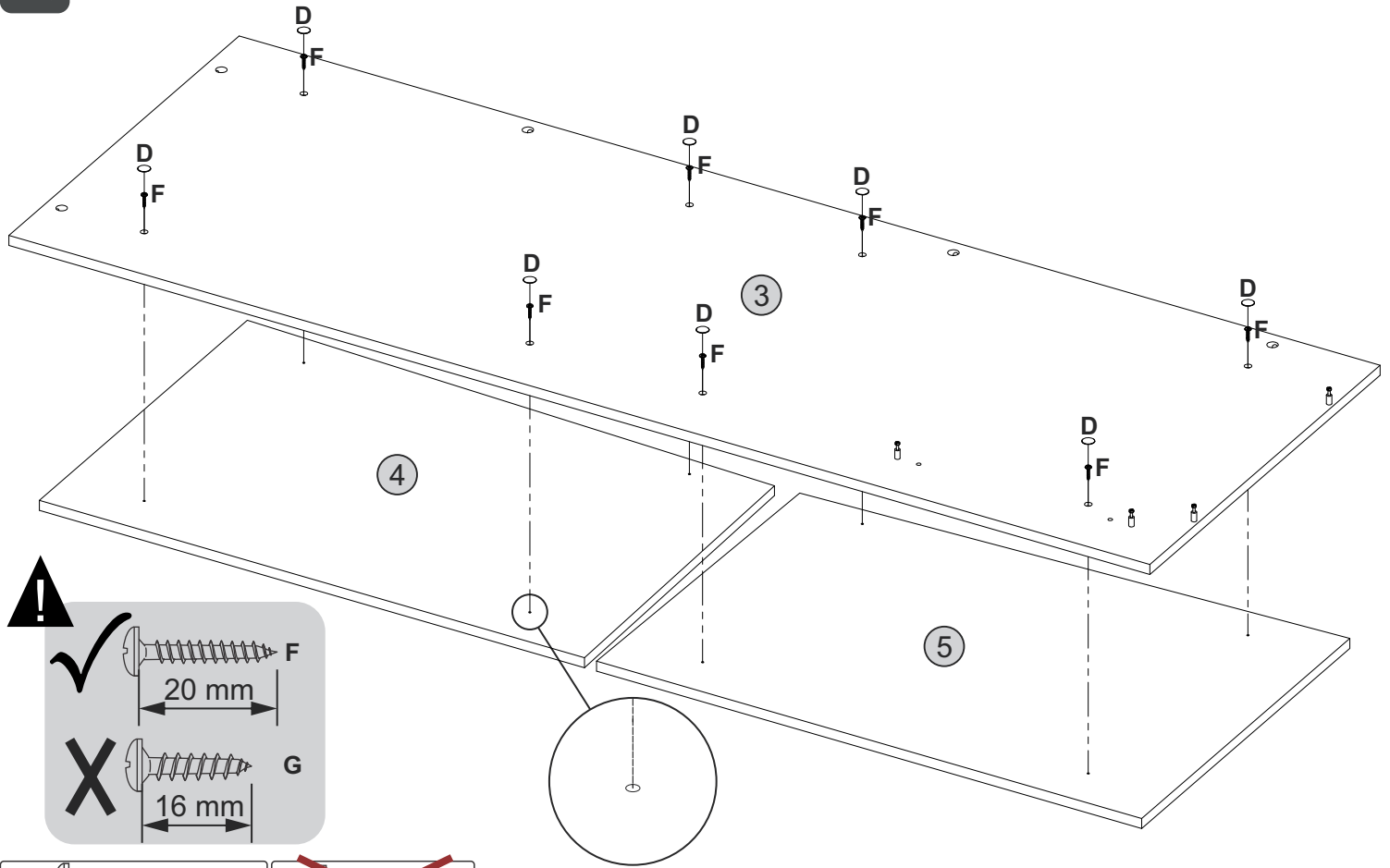
24



C  4x
 D  4x
 E  Ø3,5x40mm 4x

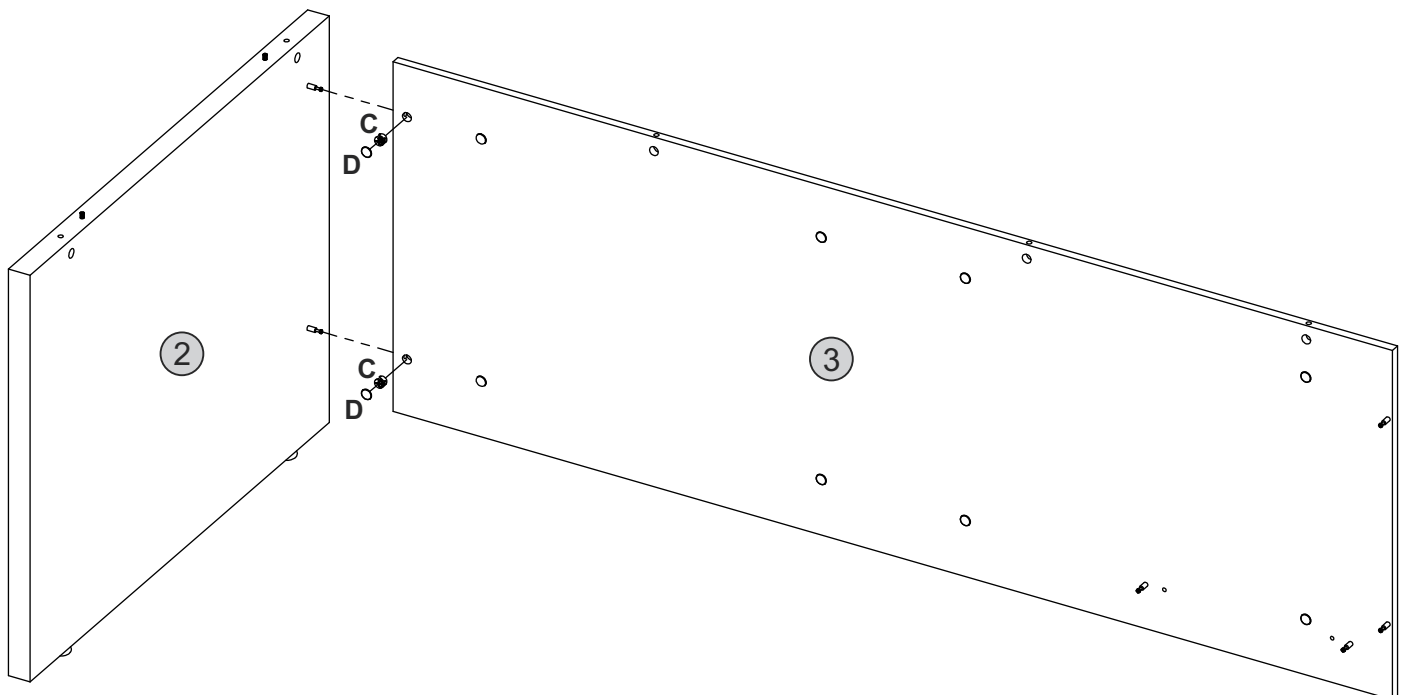
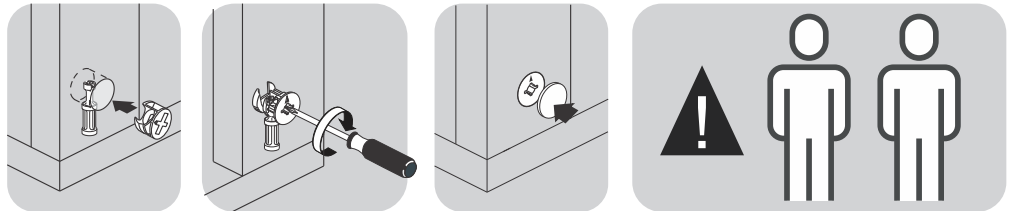


25

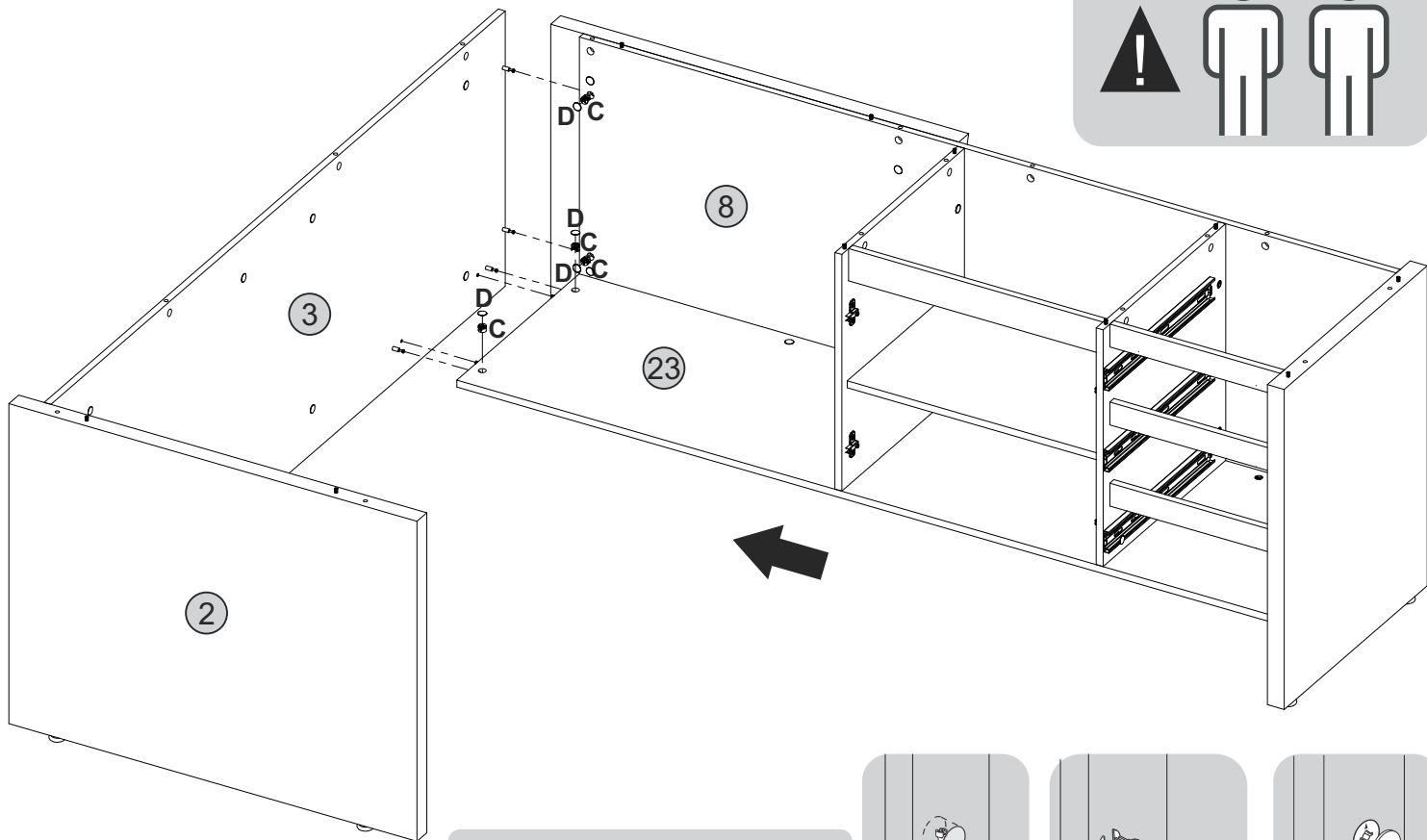


26

! Manuseie com cuidado.
Manéjese con cuidado.
Handle with care.



27

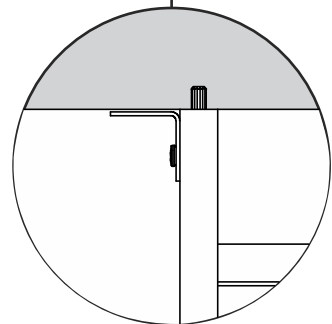
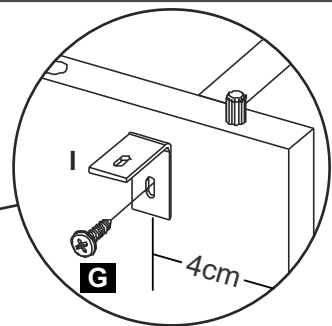
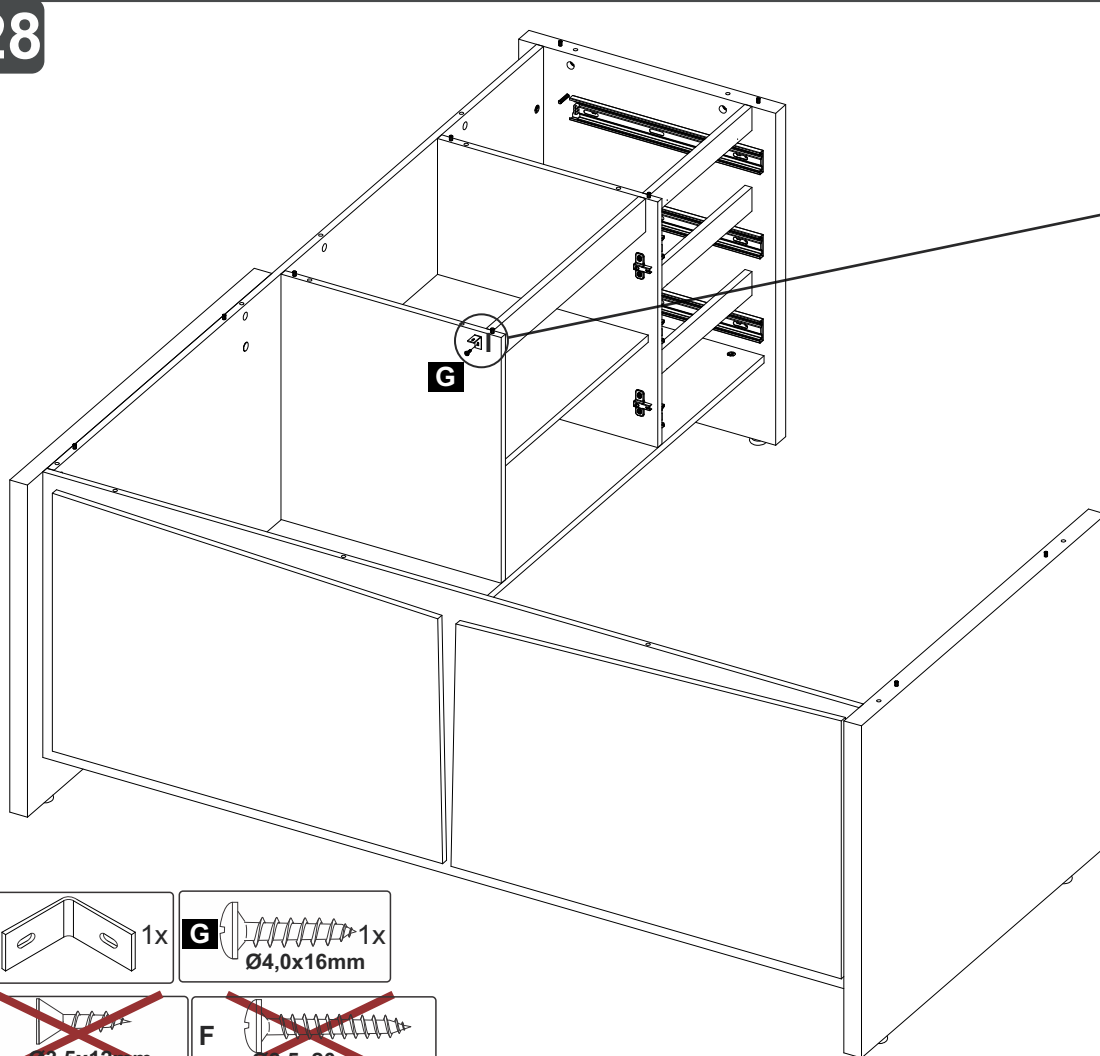


Manuseie com cuidado.
Manéjese con cuidado.
Handle with care.

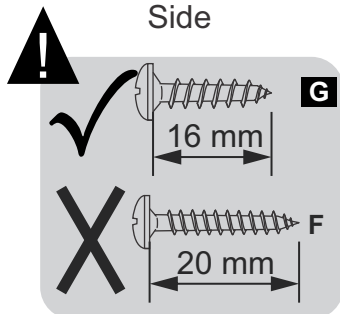


- C** 4x
- D** 4x

28



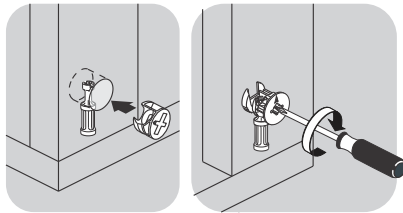
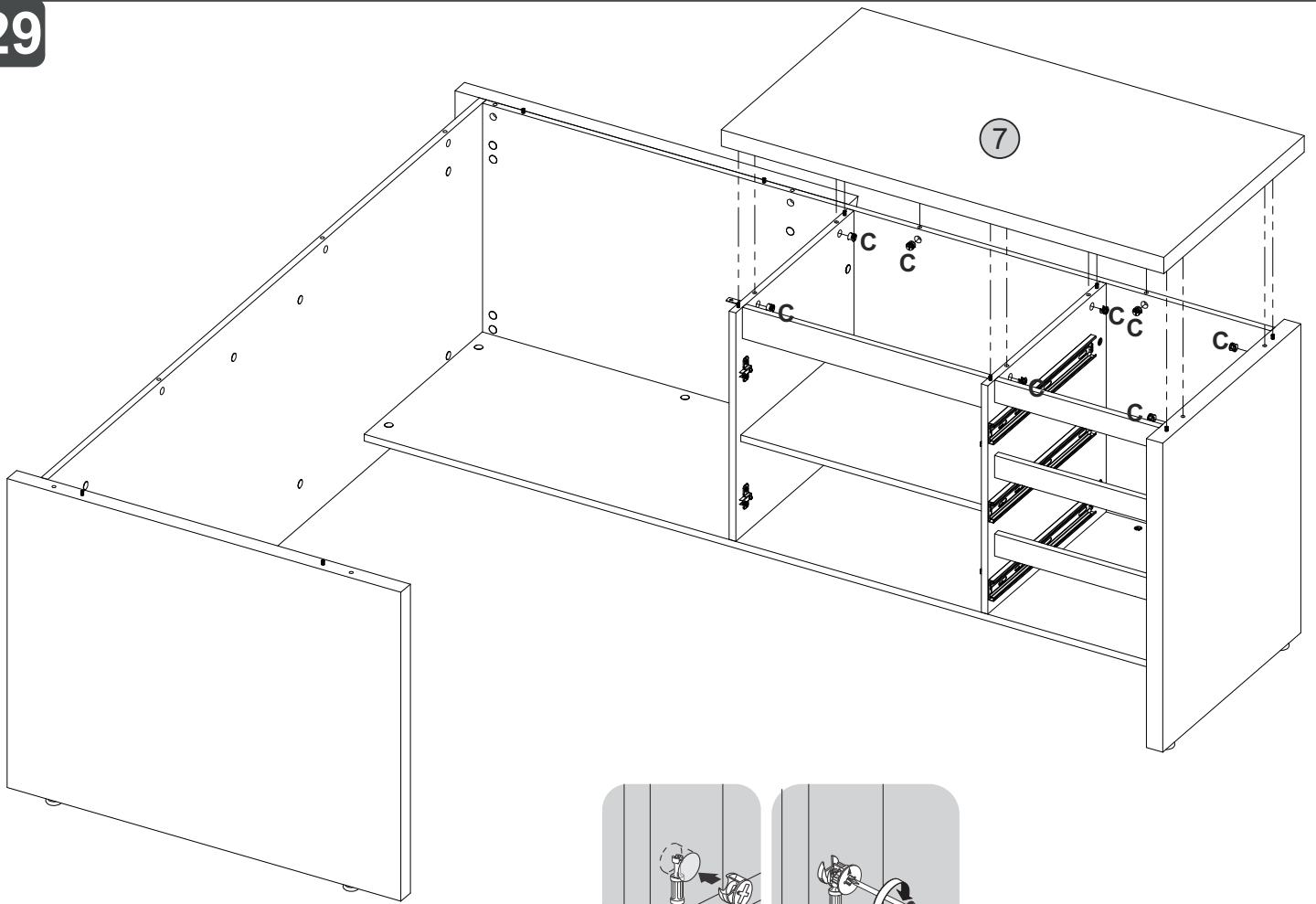
Lateral Lado Side



- I** 1x
- G** 1x $\text{Ø}4,0 \times 16\text{mm}$

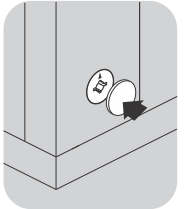
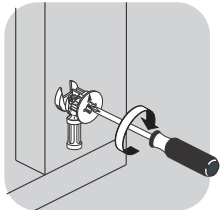
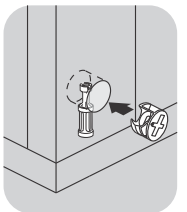
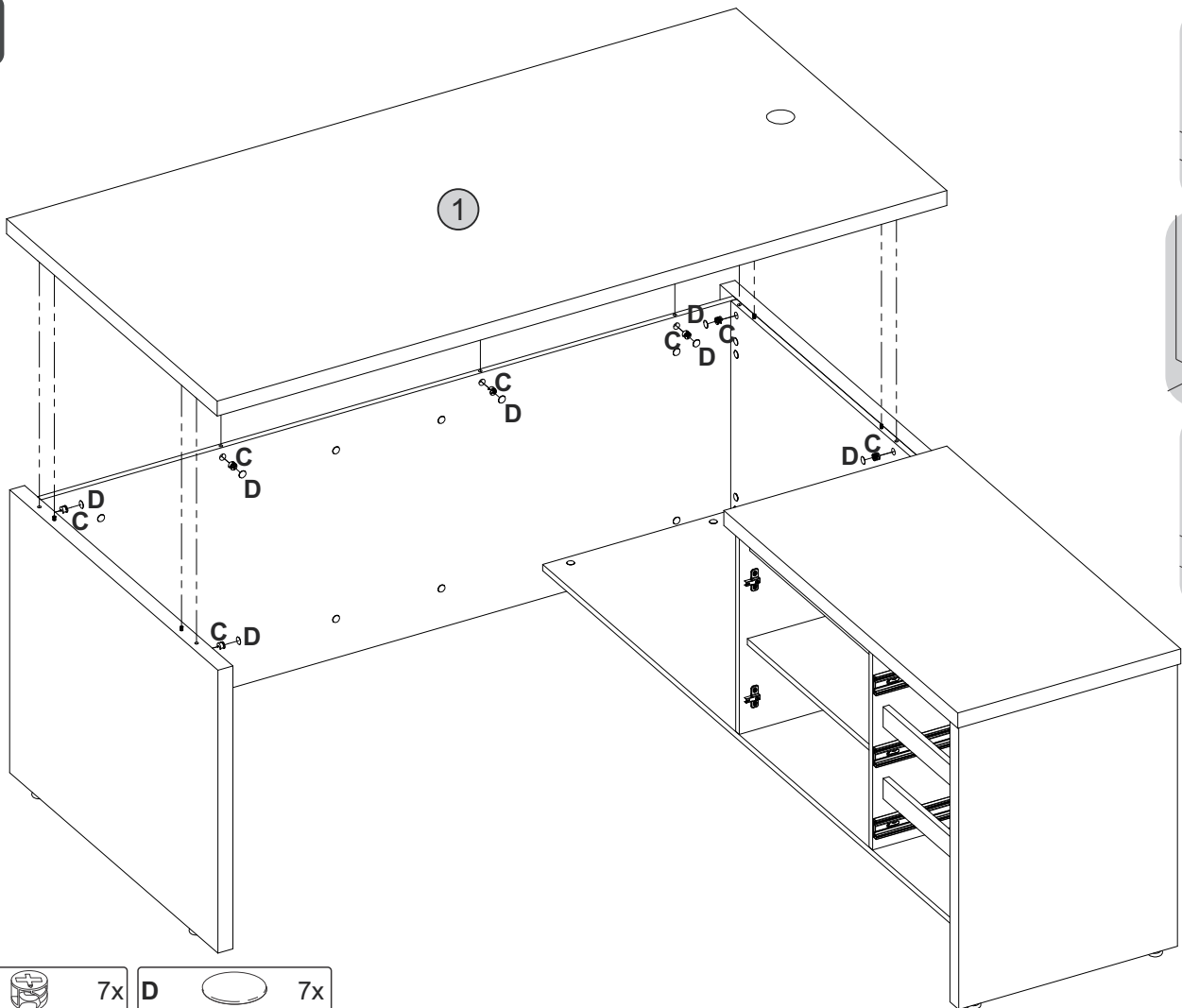
- ~~**H** $\text{Ø}3,5 \times 12\text{mm}$~~
- ~~**F** $\text{Ø}3,5 \times 20\text{mm}$~~


29



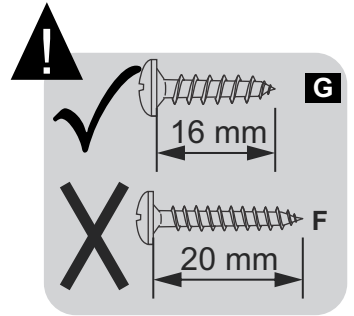
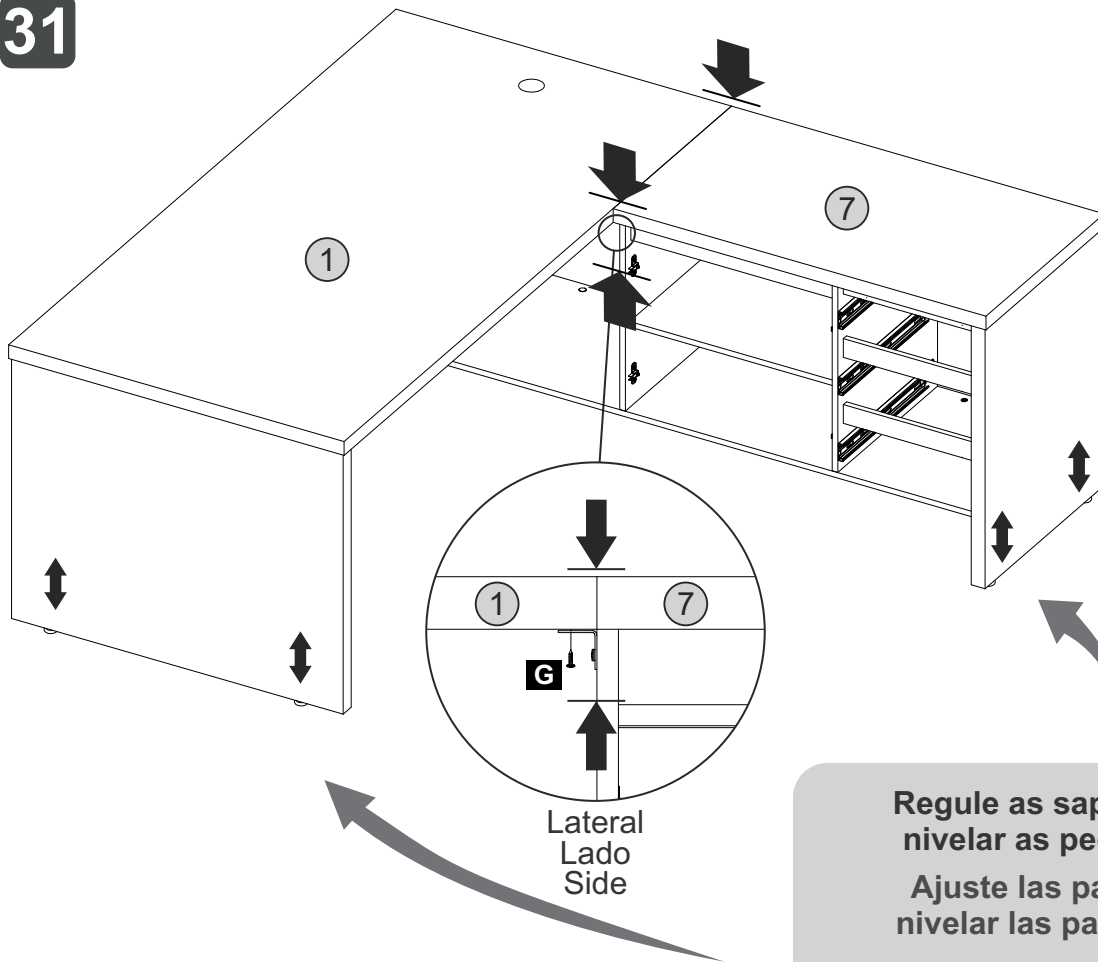
C  8x

30

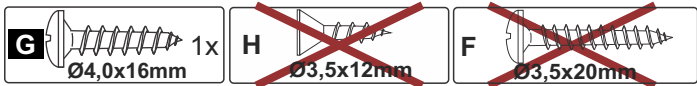


C  7x D  7x

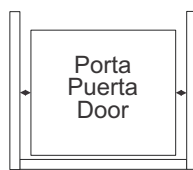
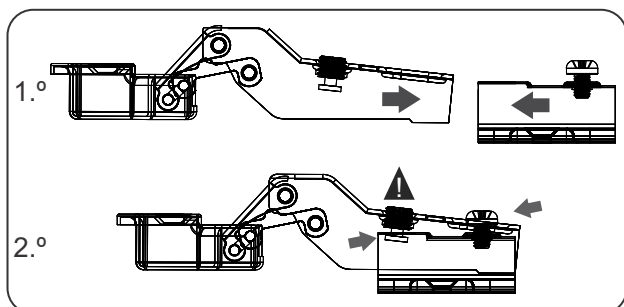
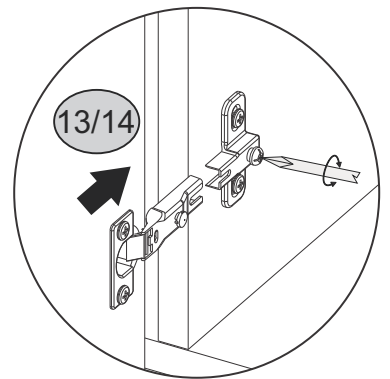
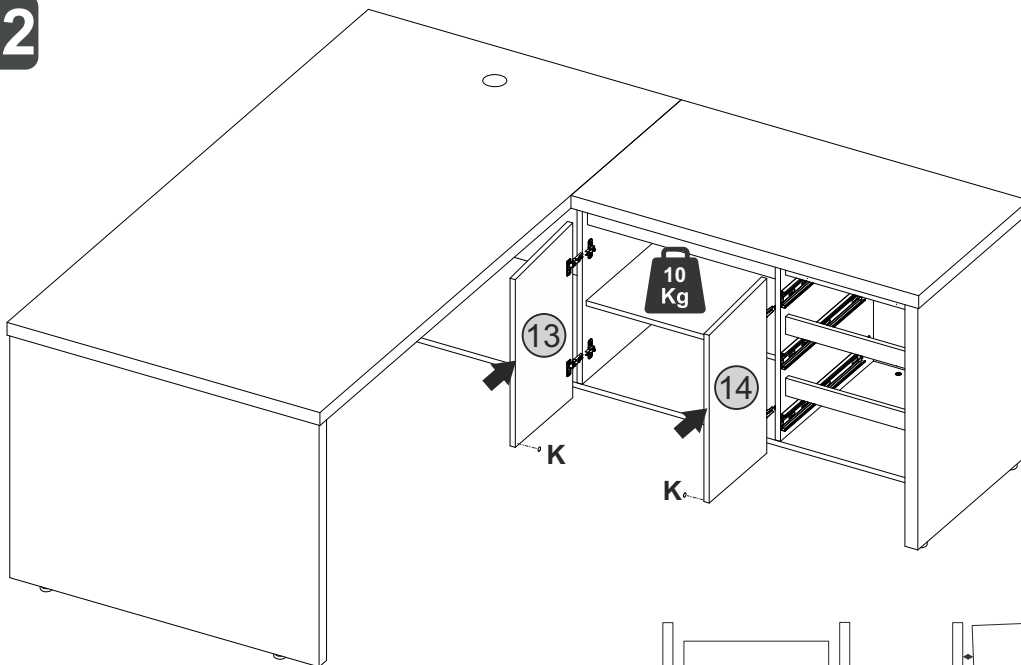
31



Regule as sapatas para nivelar as peças 1 e 7.
Ajuste las patas para nivelar las partes 1 y 7.
Adjust the feet to level pieces 1 and 7.



32



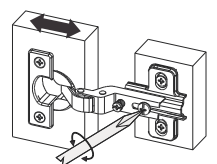
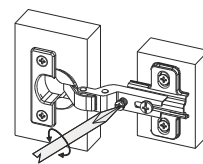
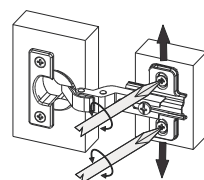
Ajuste de largura
Ajuste de ancho
Width adjustment



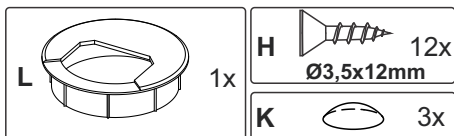
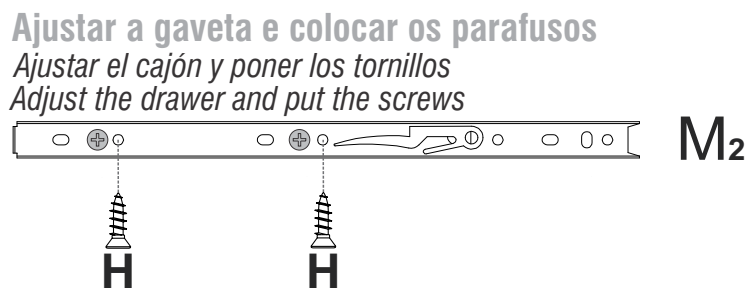
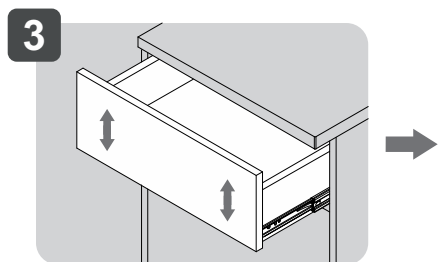
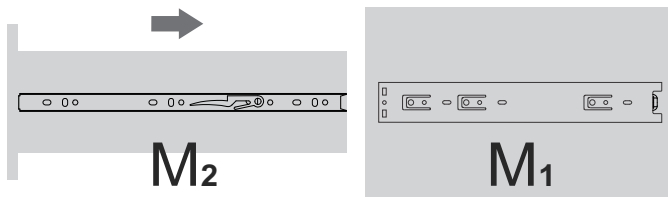
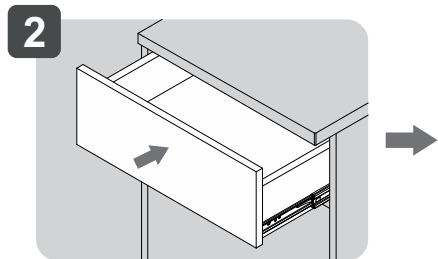
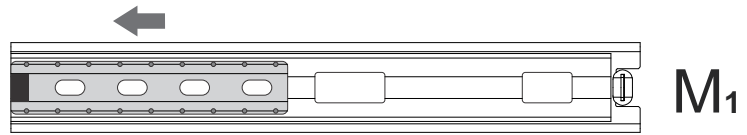
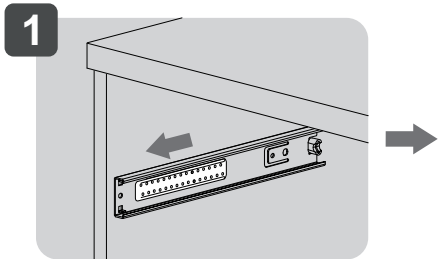
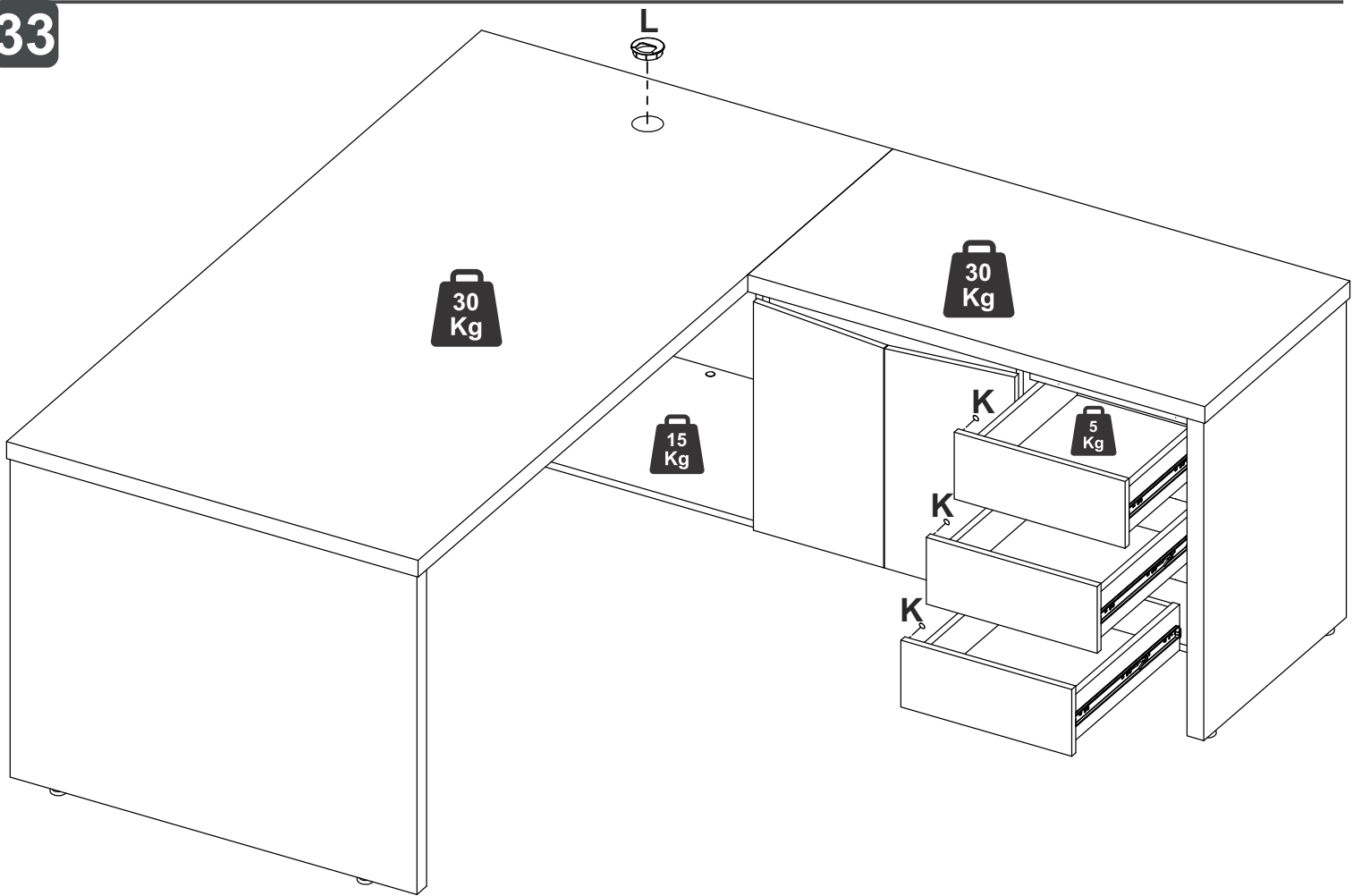
Ajuste interno
Ajuste interno
Internal adjustment



Ajuste de profundidade
Ajuste de profundidad
Depth adjustment



K 2x



Obrigado

POR SUA CONFIANÇA EM NOSSO TRABALHO!



Esperamos que sua experiência de compra, montagem e instalação tenha sido perfeita!

Desejamos que seu móvel possa tornar seu Home Office, casa ou escritório, um ambiente muito mais agradável e organizado, fazendo seu trabalho, estudo ou descanso ser muito mais proveitoso!

APROVEITE SEU MÓVEL ARTANY!

Se tiver alguma dúvida, sugestão ou comentário, pode entrar em contato no nosso WhatsApp (41) 99242-8497, telefone (41)3556-1550, ou email artany@artany.com.br



Gostou? Compartilhe este momento e marque a gente!



@artanymoveis



ARTANY®

Arte em Home Office