

madeiramadeira
CABECASA



2 anos de
garantia

GUARDA ROUPAS
MURIQUI 2 PORTAS



Conheça nossos
produtos CabeCasa

CabeCasa

Casa e Decoração por MadeiraMadeira

Caber é fazer dar certo.

E para caber na sua vida, criamos a CabeCasa.

Ao invés da gente dizer o que cabe

Fomos perguntar para quem sabe: você, cliente Madeira.

Agora cabe no bolso, cabe na vida

Cabe o que você quiser que caiba.

Cabe em casa.

CabeCasa é a primeira marca original MadeiraMadeira, conheça nossa loja:



+ de **10 anos**
de mercado



+ de **8 mil**
entregas por dia



+ de **5 milhões**
de clientes

Como trocar seu produto

Para caber na sua vida, tem que caber mais transparência. Se o seu produto CabeCasa chegou com algum defeito, **você tem 7 dias para solicitar a troca**, saiba como agora mesmo.

1

Tenha em mãos: as fotos das peças com defeito; nome; código (como está aqui no manual) e quantidade de peças com defeito

2

Acesse o chat em nosso site, clicando no ícone



3

Selecione o seu pedido, e depois a opção “Quero trocar um produto”.

4

Pronto, agora é só preencher as informações e enviar. Vamos entrar em contato por e-mail e te dar todas as instruções.

CABE NO BOLSO • CABE NA VIDA • CABE EM CASA

Garantia Cabecasa

A MadeiraMadeira garante que o produto está isento de defeitos de material e fabricação durante período de tempo a contar partir do recebimento do produto com a assinatura de recebimento do mesmo:

90 dias (garantia legal) - Abrange o acabamento de peças, defeitos de costura, revestimentos, partes e peças sujeitas a desgaste natural. Neste tipo de garantia o cliente deve acionar o canal de vendas no qual fez a compra.

Produtos com 2 anos (garantia estrutural) - Estão inclusos aqui, defeitos estruturais que possam comprometer o correto funcionamento do produto.

Produtos com 5 anos (garantia estrutural) - Estão inclusos aqui, defeitos estruturais que possam comprometer o correto funcionamento do produto.

O presente termo e as garantias aplicam-se apenas ao território nacional.

Solicitação da Garantia

Aconselhamos que a caixa deva ser aberta no momento do recebimento do produto e que a qualidade do mesmo seja verificada, desta forma podemos solucionar eventuais problemas o mais rápido possível. Ocorrendo algum problema dentro do prazo de 90 dias, o consumidor deve entrar em contato com o canal de vendas seguindo as orientações do mesmo.

Em casos de garantia superior a 90 dias, o consumidor deve entrar em contato com a central de atendimento ao cliente através da área www.madeiramadeira.com.br/central-de-ajuda ou www.madeiramadeira.com.br/garantia-cabecasa, que lhe trará as orientações necessárias.

A MadeiraMadeira caberá a responsabilidade de realizar uma análise prévia do produto através de fotos e vídeos, em caso de parecer positivo (comprovado defeito) a empresa arcará com custo de transporte envio de peças e produtos. É reservado o direito da empresa de reter o produto ou a(s) peça(s) danificada(s). Com a comprovação de defeito no produto, a MadeiraMadeira poderá optar pela substituição total ou parcial de peças. Esta se reserva no direito de realizar os serviços de reposição de partes de peças e componentes que constatem satisfatoriamente a existência de defeito de material ou de manufatura. Se, no momento em que ocorrer a assistência o mesmo produto ou seus materiais não estiverem disponíveis, a empresa poderá substituí-los por de igual qualidade e valor equivalentes a nova linha de produção.

Perda de Garantia

Fica determinado que a garantia perderá efeito nos casos:

Desgaste em parte e/ ou peças e acabamento decorrentes de uso intenso ou exposição a condições extremas, incluindo, mas não se limitando a exposição ao frio e calor intensos, luz direta do sol, chuva, umidade excessiva, maresia, entre outros;

Danos causados durante o transporte, quando estes não tiverem sido executados pela MadeiraMadeira e, principalmente, não há cobertura de danos decorrentes de transportes e mudanças de endereço do cliente;

Danos decorrente da má utilização do produto, esforços indevidos ou qualquer uso diverso daquele orientado pela MadeiraMadeira, bem como no caso de montagem em desacordo com o manual de instruções ou no caso de o cliente ou prestador de serviços por este contratado, vir a realizar alterações na estrutura ou acabamento do produto diferente da forma como o produto foi entregue;

Não há cobertura por danos causados por descuido, limpeza e/ou manutenção em desacordo com as instruções repassadas pela MadeiraMadeira ou no caso de danos causados por prestadores de serviços de limpeza ou conserto contratados pelo cliente;

Não se aplica a danos causados por materiais corrosivos como ácidos, solventes, tintas e fluidos corporais;

Danos causados por acidentes, quedas, sinistros, ataques de pragas ou agentes da natureza. Ou ainda danos decorrentes de corrosão devido à falta de limpeza, manutenção com produtos inadequados ou conservação em lugares diversos daqueles indicados pela MadeiraMadeira (excetuados os produtos destinados ao uso nestas condições);

Esta garantia não cobre afrouxamento de tecido ocorrido com o uso e pelo desgaste natural do tecido bem como pela deformação do enchimento ou espuma e pelo desalinhamento de costuras eventualmente advindas com o tempo de uso;

Produtos enviados a título de amostra não são cobertas por garantia.

Produtos sem Nota Fiscal não possuem garantia.

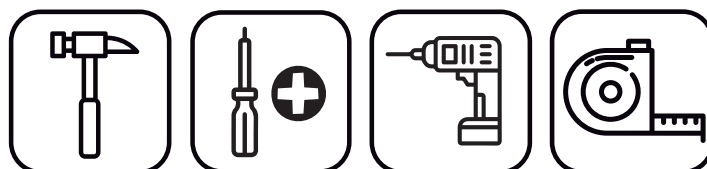
CABE NO BOLSO • CABE NA VIDA • CABE EM CASA

Prepare-se para a montagem

IMPORTANTE - LEIA CUIDADOSAMENTE - RETENHA PARA REFERÊNCIA FUTURA

- Confira as peças, componentes e se já tem em mãos as ferramentas necessárias.
- Para proteger seu móvel, coloque as peças sobre um tapete.
- Para realizar a montagem são necessárias 02 pessoas. Convide sua família ou amigos pra montar com você.

Para realizar a montagem você vai precisar dessas ferramentas:



Se ficar alguma dúvida, é só falar com a gente pelo chat do site.

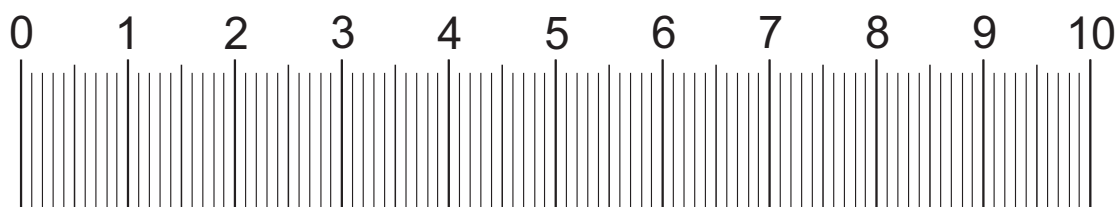
Atenção!

Grau de dificuldade de montagem AVANÇADO

Contrate nosso serviço profissional de montagem, é só apontar a câmera do seu celular para o QR Code ao lado ou chamar o número (41) 9877-0911 no whatsapp.



Faça utilização da régua abaixo para medir as ferragens.



LISTA DE PEÇAS

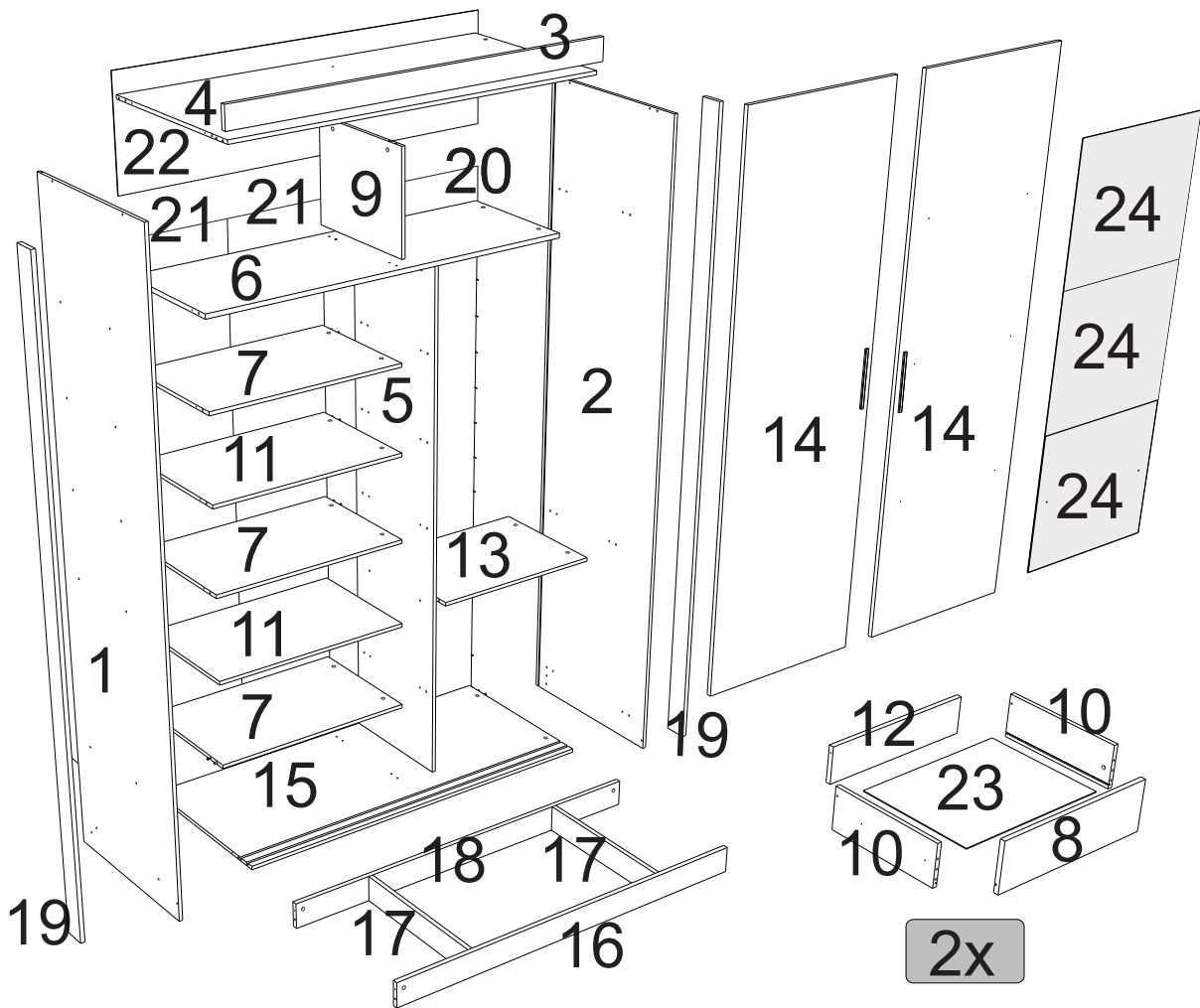
VERSÃO 02 PORTAS SEM ESPELHO

Nº	CÓDIGO ASSISTÊNCIA	NOME DA PEÇA DESCRIPCIÓN PIEZAS	MEDIDAS (mm)	QTD.	Freijo Freijo	Fendi Fendi	Branco Branco	Preto Preto	Freijo Branco
01	RD044.18.00	Lateral externa esquerda	2120x535x12	01	278750	281152	281660	281852	278750
02	RD044.17.00	Lateral externa direita	2120x535x12	01	278749	281151	281659	281851	278749
03	RD044.07.00	Chapeu	1282x70x15	01	278751	281153	281661	281853	278751
04	RD044.05.00	Base superior	1258x535x12	01	278844	281150	281643	281835	278844
05	RD044.19.00	Lateral interna central	1669x384x12	01	278777	281186	281695	281883	278777
06	RD044.03.00	Base maleiro	1258x384x15	01	278779	281188	281697	281885	278779
07	RD044.27.00	Prateleira	670x384x12	03	281224	281183	281692	281880	281224
08	RD044.14.00	Frente de gaveta	566x166x15	02	278780	281189	281657	281849	278780
09	RD044.19.01	Lateral interna menor	384x326x12	01	278778	281187	281696	281884	278778
10	RD044.15.00	Lateral de gaveta	360x140x15	04	278753	281155	281663	281855	278753
11	RD044.02.00	Base interna	670x384x12	02	278846	281184	281693	281881	278846
12	RD044.29.00	Ripa traseiro de gaveta	522x120x15	02	278781	281190	281658	281850	278781
13	RD044.04.00	Base sob gaveta	576x384x12	01	278776	281185	281694	281882	278776
14	RD044.25.00	Porta	1997x642x15	02	278730	281128	281644	281836	281913
15	RD044.01.00	Base inferior	1258x535x12	01	278747	281149	281642	281834	288747
16	RD044.30.00	Rodapé frontal	1258x85x15	01	278754	281156	281664	281856	278754
17	RD044.31.00	Rodapé interno	460x80x15	02	278634	278634	278634	278634	278634
18	RD044.32.00	Rodapé traseiro	1258x85x15	01	278635	278635	278635	278635	278635
19	RD044.11.00	Ripa envoltória lateral	2135x70x15	02	278752	281154	281662	281854	278752
20	RD044.13.02	Forro maior trás	1681x588x2,5	01	278726	281124	281641	281833	278726
21	RD044.13.01	Forro trás	1681x340x2,5	02	278727	281125	281656	281848	278727
22	RD044.13.00	Forro maleiro	1270x338x2,5	01	278728	281126	281699	281887	278728
23	RD044.34.00	Forro de gaveta	533x365x2,5	02	278729	281127	281698	281886	278729

LISTA DE PEÇAS

VERSÃO 02 PORTAS COM ESPELHO

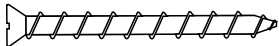


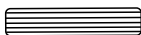
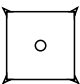
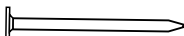
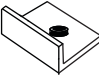
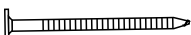

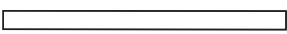
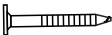
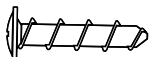
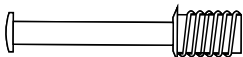

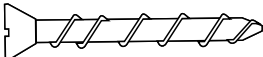

Nº	CÓDIGO ASSISTÊNCIA	NOME DA PEÇA DESCRIPCIÓN PIEZAS	MEDIDAS (mm)	QTD.	Freijo Freijo	Fendi Fendi	Branco Branco	Preto Preto	Freijo Branco
01	RD044.18.00	Lateral externa esquerda	2120x535x12	01	278750	281152	281660	281852	278750
02	RD044.17.00	Lateral externa direita	2120x535x12	01	278749	281151	281659	281851	278749
03	RD044.07.00	Chapeu	1282x70x15	01	278751	281153	281661	281853	278751
04	RD044.05.00	Base superior	1258x535x12	01	278844	281150	281643	281835	278844
05	RD044.19.00	Lateral interna central	1669x384x12	01	278777	281186	281695	281883	278777
06	RD044.03.00	Base maleiro	1258x384x15	01	278779	281188	281697	281885	278779
07	RD044.27.00	Prateleira	670x384x12	03	281224	281183	281692	281880	281224
08	RD044.14.00	Frente de gaveta	566x166x15	02	278780	281189	281657	281849	278780
09	RD044.19.01	Lateral interna menor	384x326x12	01	278778	281187	281696	281884	278778
10	RD044.15.00	Lateral de gaveta	360x140x15	04	278753	281155	281663	281855	278753
11	RD044.02.00	Base interna	670x384x12	02	278846	281184	281693	281881	278846
12	RD044.29.00	Ripa traseiro de gaveta	522x120x15	02	278781	281190	281658	281850	278781
13	RD044.04.00	Base sob gaveta	576x384x12	01	278776	281185	281694	281882	278776
14	RD044.25.00	Porta	1997x642x15	02	278730	281128	281644	281836	281913
15	RD044.01.00	Base inferior	1258x535x12	01	278747	281149	281642	281834	288747
16	RD044.30.00	Rodapé frontal	1258x85x15	01	278754	281156	281664	281856	278754
17	RD044.31.00	Rodapé interno	460x80x15	02	278634	278634	278634	278634	278634
18	RD044.32.00	Rodapé traseiro	1258x85x15	01	278635	278635	278635	278635	278635
19	RD044.11.00	Ripa envoltória lateral	2135x70x15	02	278752	281154	281662	281854	278752
20	RD044.13.02	Forro maior trás	1681x588x2,5	01	278726	281124	281641	281833	278726
21	RD044.13.01	Forro trás	1681x340x2,5	02	278727	281125	281656	281848	278727
22	RD044.13.00	Forro maleiro	1270x338x2,5	01	278728	281126	281699	281887	278728
23	RD044.34.00	Forro de gaveta	533x365x2,5	02	278729	281127	281698	281886	278729
24	12009	Kit espelho	625x479x3	01					



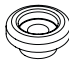
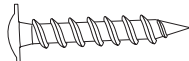


ATENÇÃO !

Dependendo do modelo você receberá a porta com ou sem espelho .

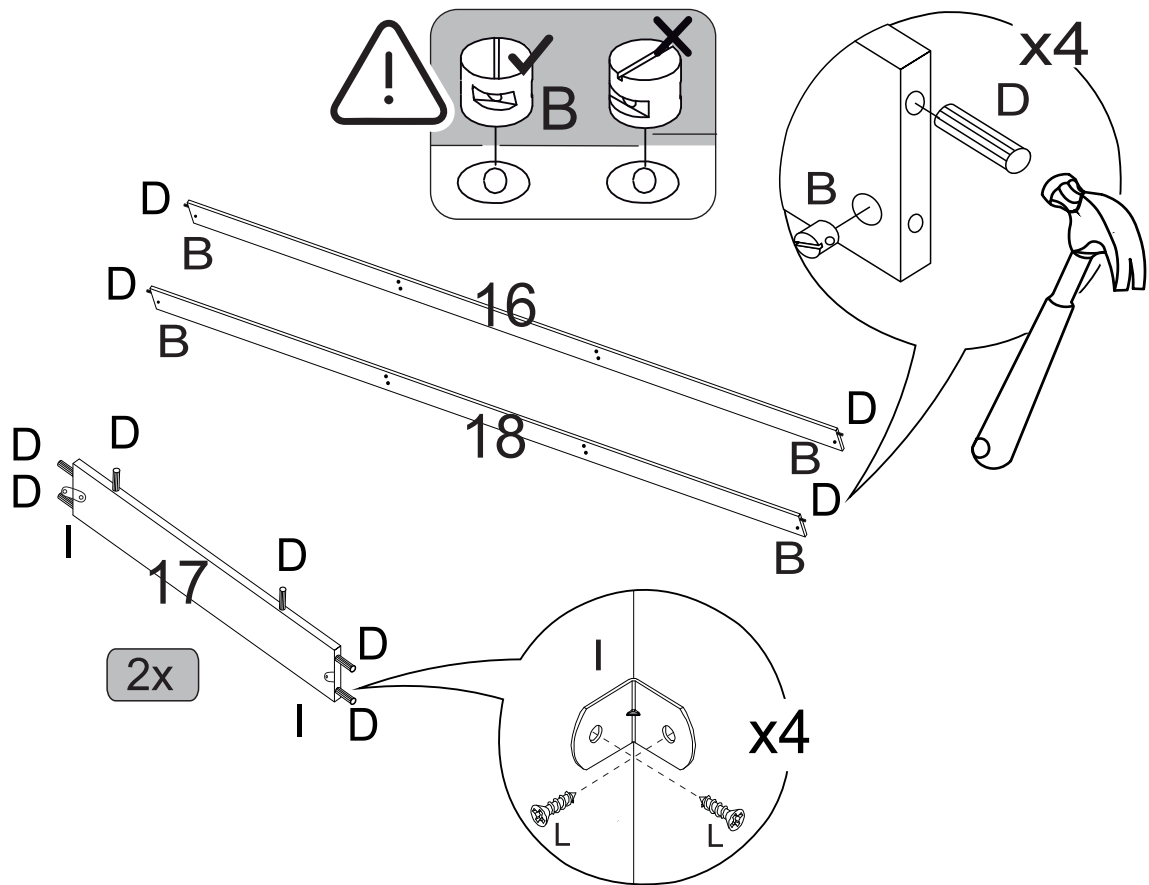
LISTA DE FERRAGENS

REF.	DESCRIÇÃO	ILUSTRAÇÃO	QTD
A	Parafuso 3x50mm chata philips		38
B	Porca cilíndrico prata		32
C	Suporte cabide oblongo 20mm		02
D	Cavilha 6x30mm		56
E	Fixador costa 10X10MM		22
F	Prego 8x8mm		42
G	Sapata L		08
H	Prego 12x12		08
I	Cantoneira metálica 16mm		04
J	Perfil H1669mm plástico		01
L	Parafuso 3x12mm chata philips		52
M	Parafuso 3,5x12mm flangeado philips		40
N	Pino Minix 12mm		07
O	Tambor minifix 12mm		07
P	Parafuso 3,5x25mm chata philips		08
Q	Suporte angular		04

LISTA DE FERRAGENS

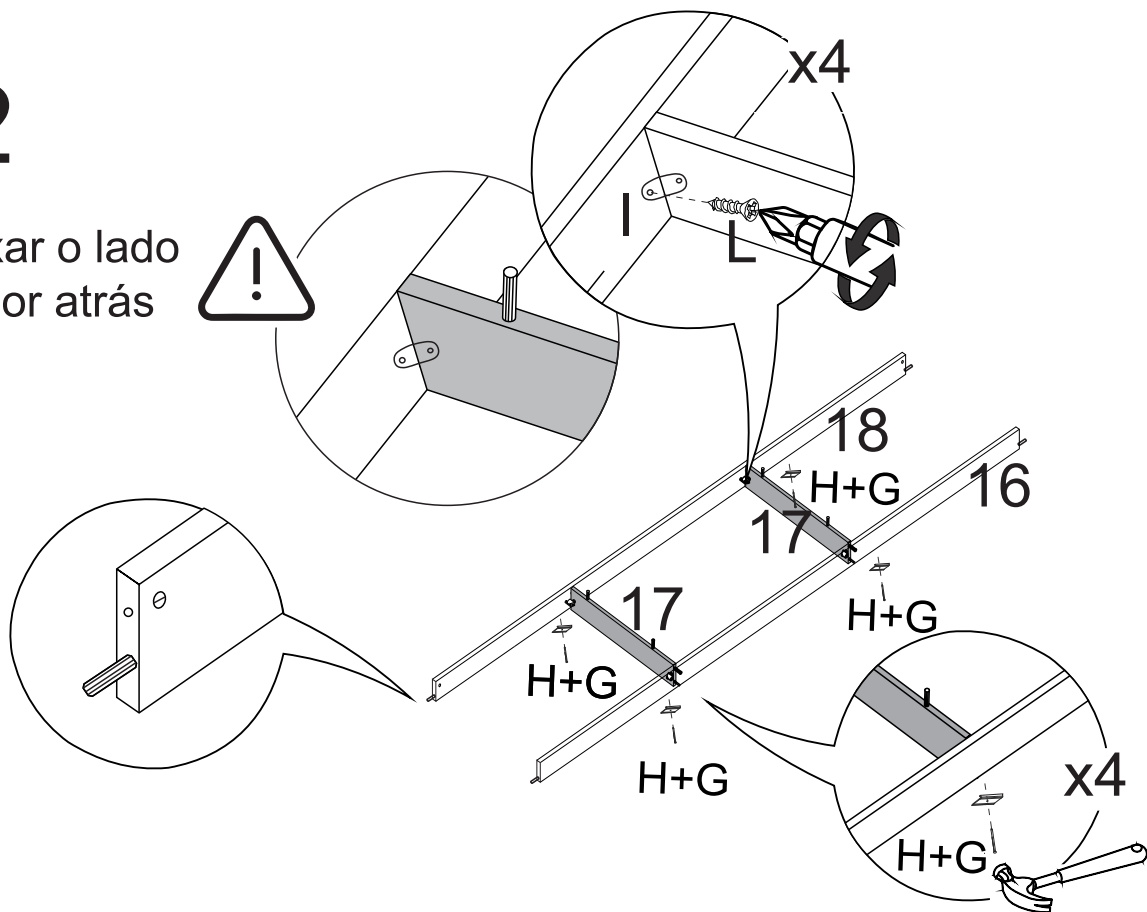
REF.	DESCRIÇÃO	ILUSTRAÇÃO	QTD
R	Bucha para fixação do espelho		06
S	Parafuso 3,5x16 flangeado		06
T	Corrediça telescópica 350mm meal		02
U-V	kit sistema de correr		01
W	Tapas furo		01
X	Puxador marsala Champagne		02
Y	cartela de silicone		12
Z	Suporte triangular 14x14		26
AA	Tubo oblongo 570mm		01
AB	Kit perfil antiempeno		01
AC	Suporte prateleira		12

1

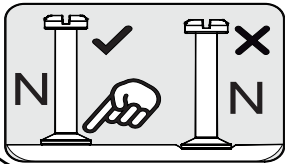
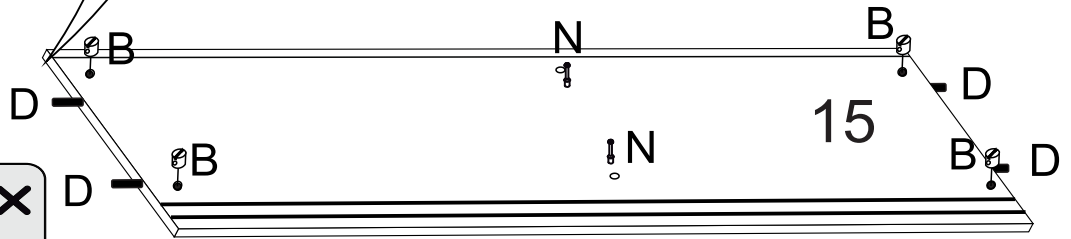
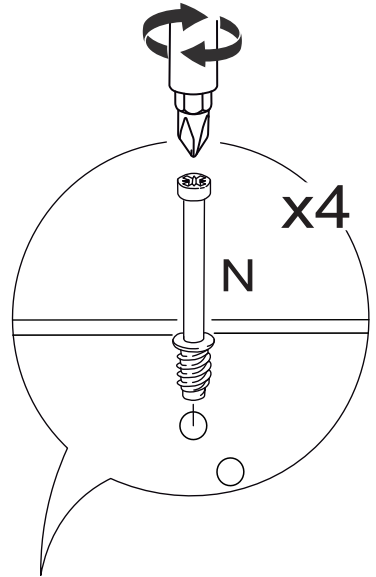
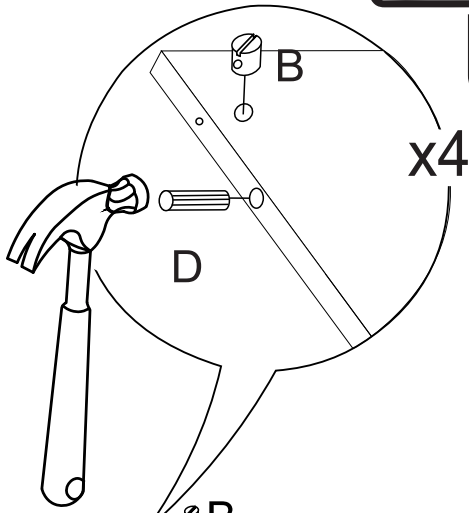
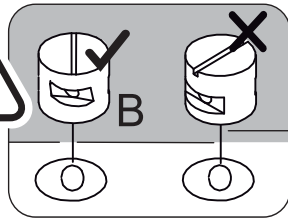


2

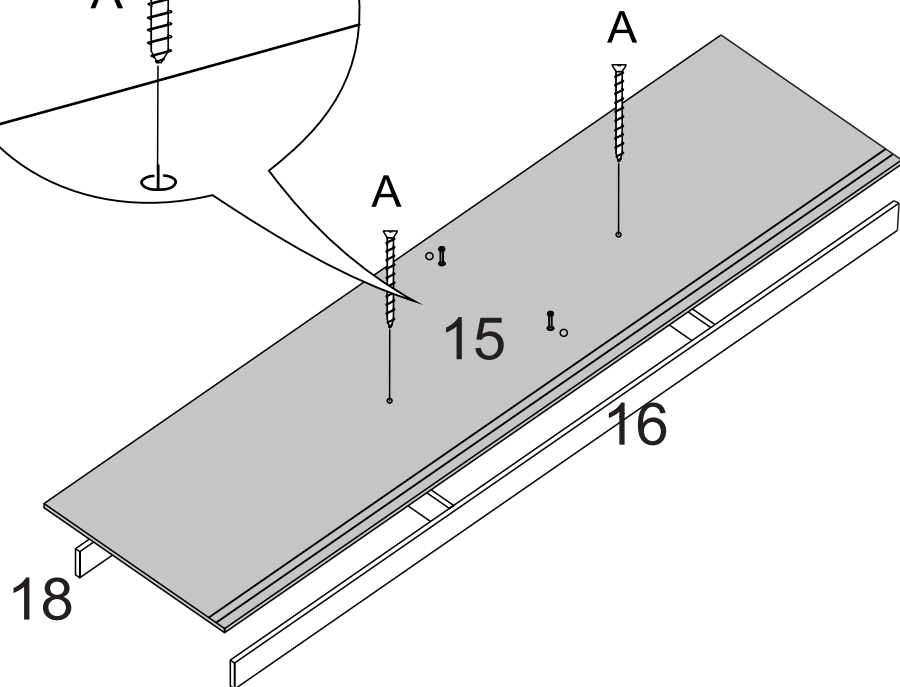
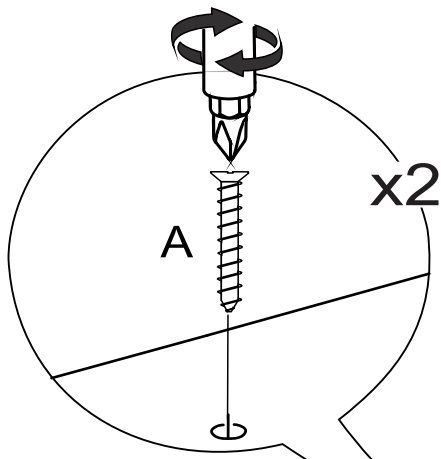
Deixar o lado menor atrás



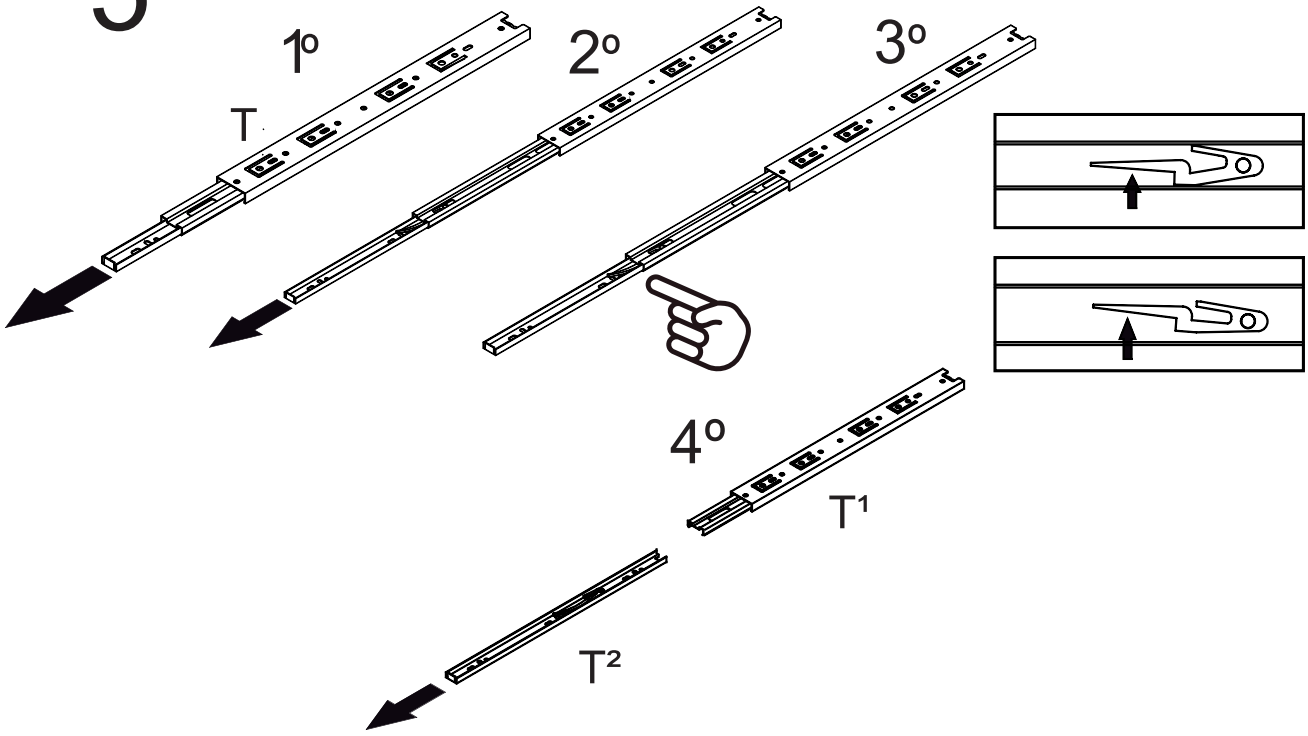
3



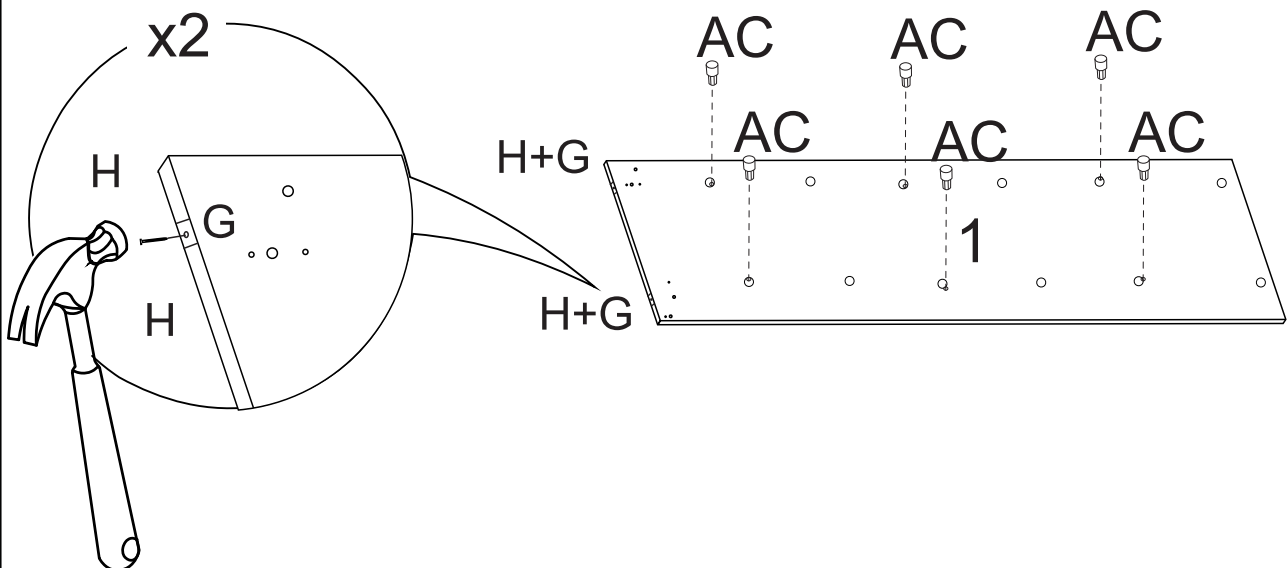
4



5



6



7

1

x4

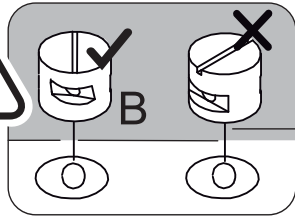
A

A

A

A

8



x2

D

AC

AC

AC

AC

AC

AC

D

D

5

B

D

B

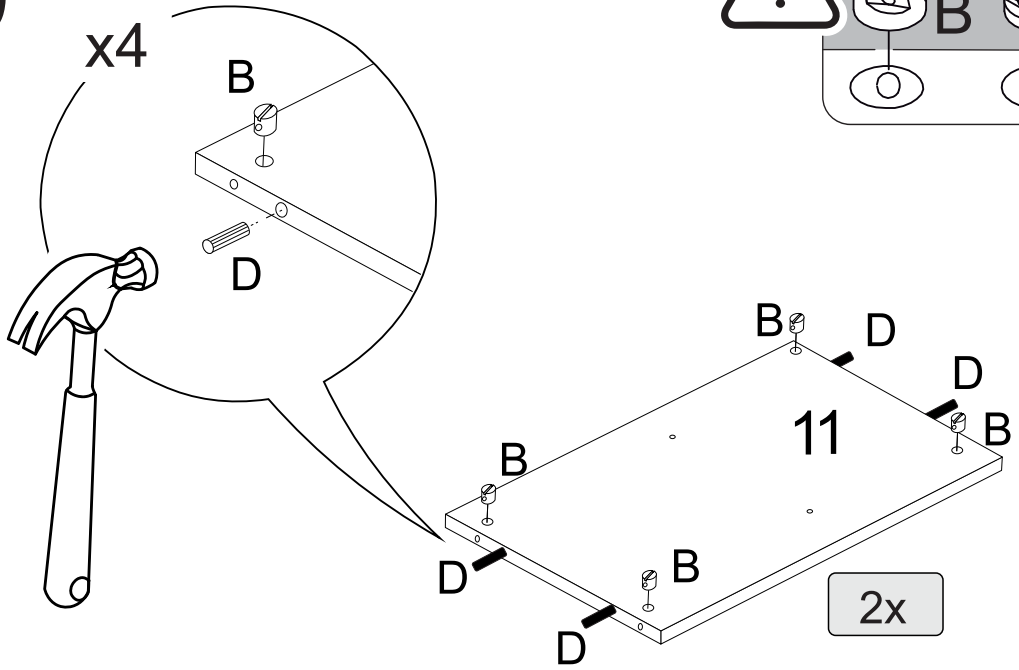
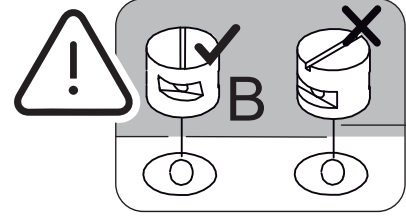
D

x2

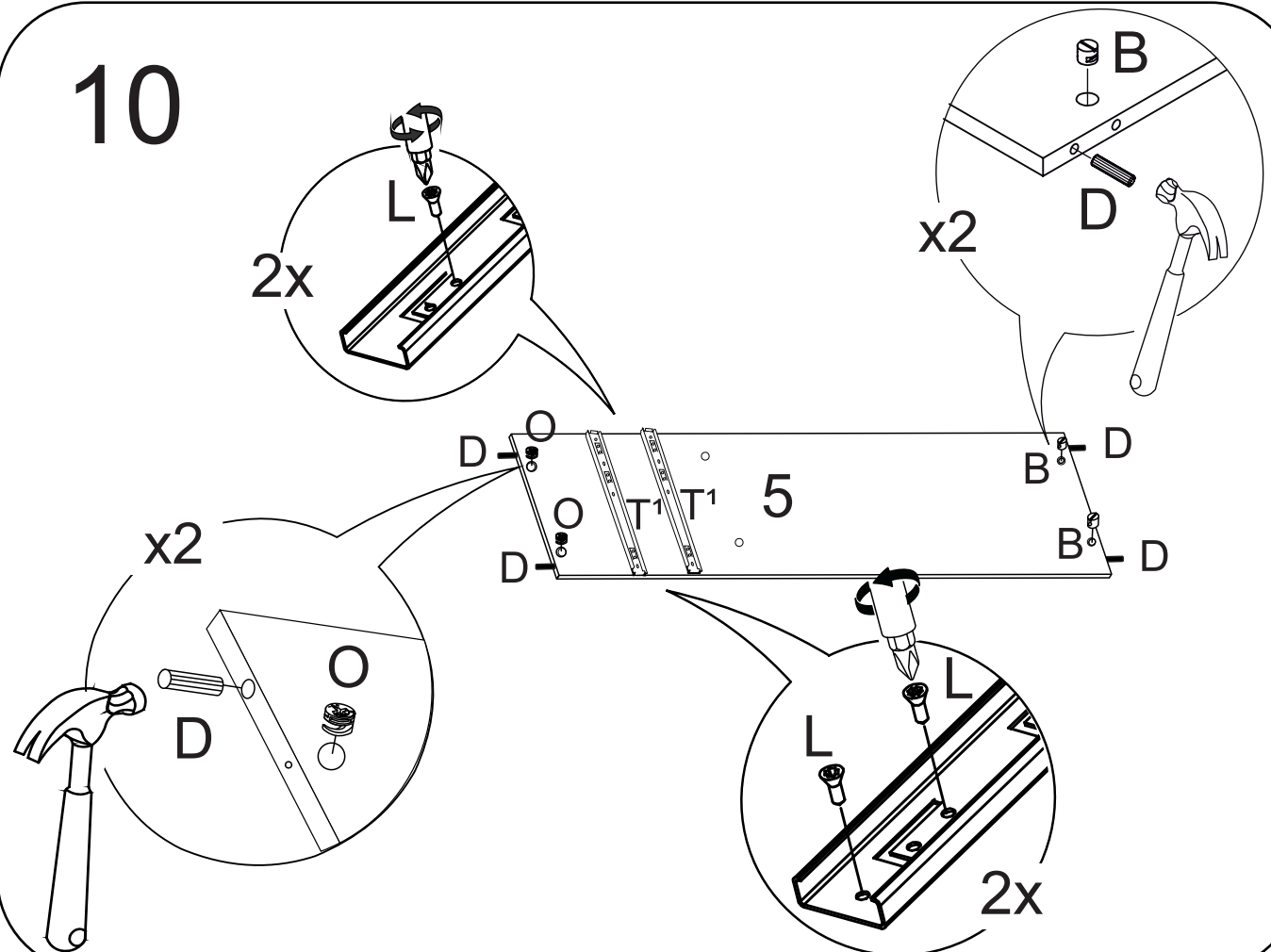
D

O

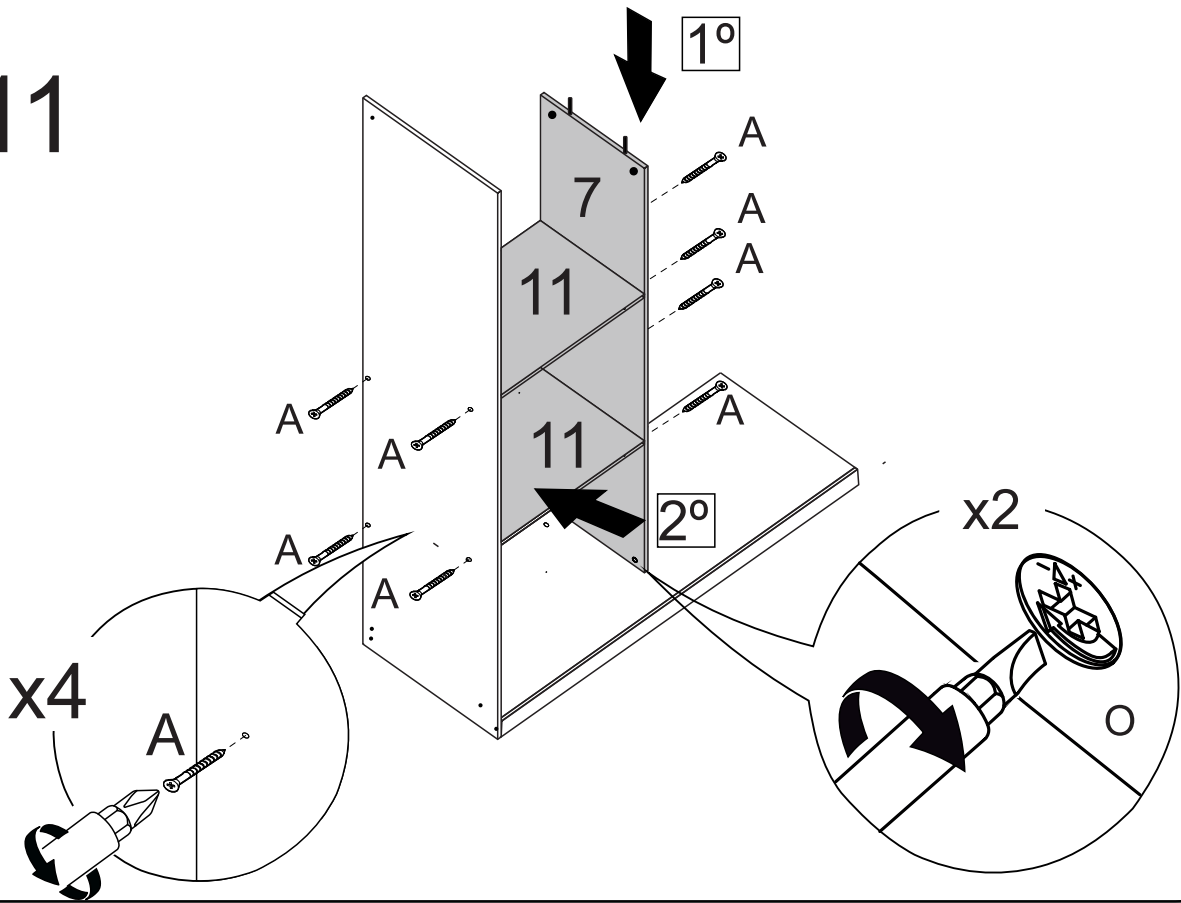
9



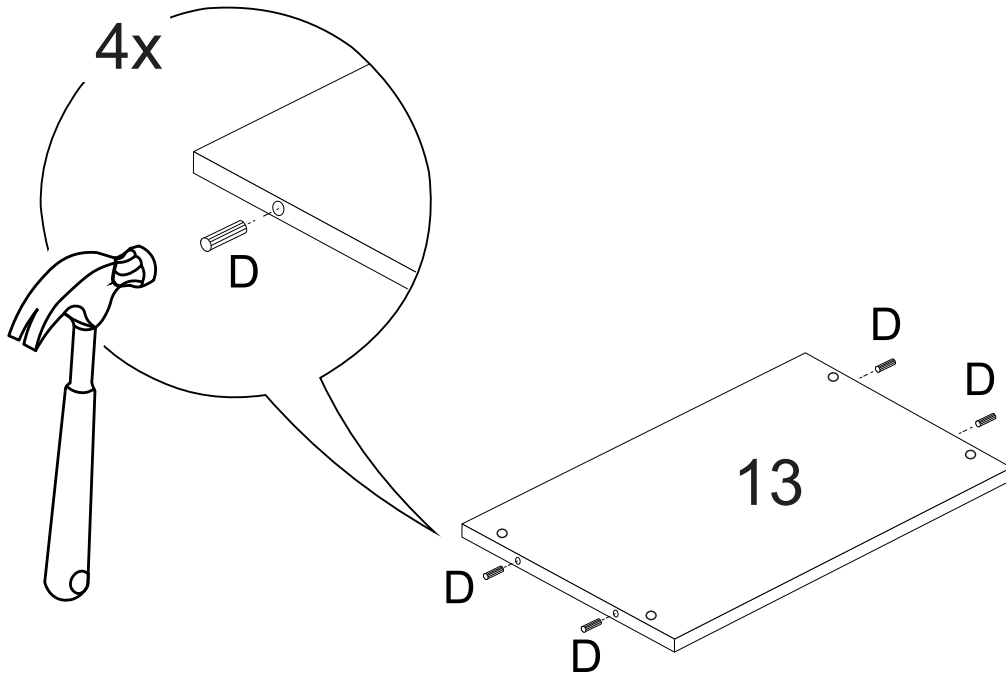
10



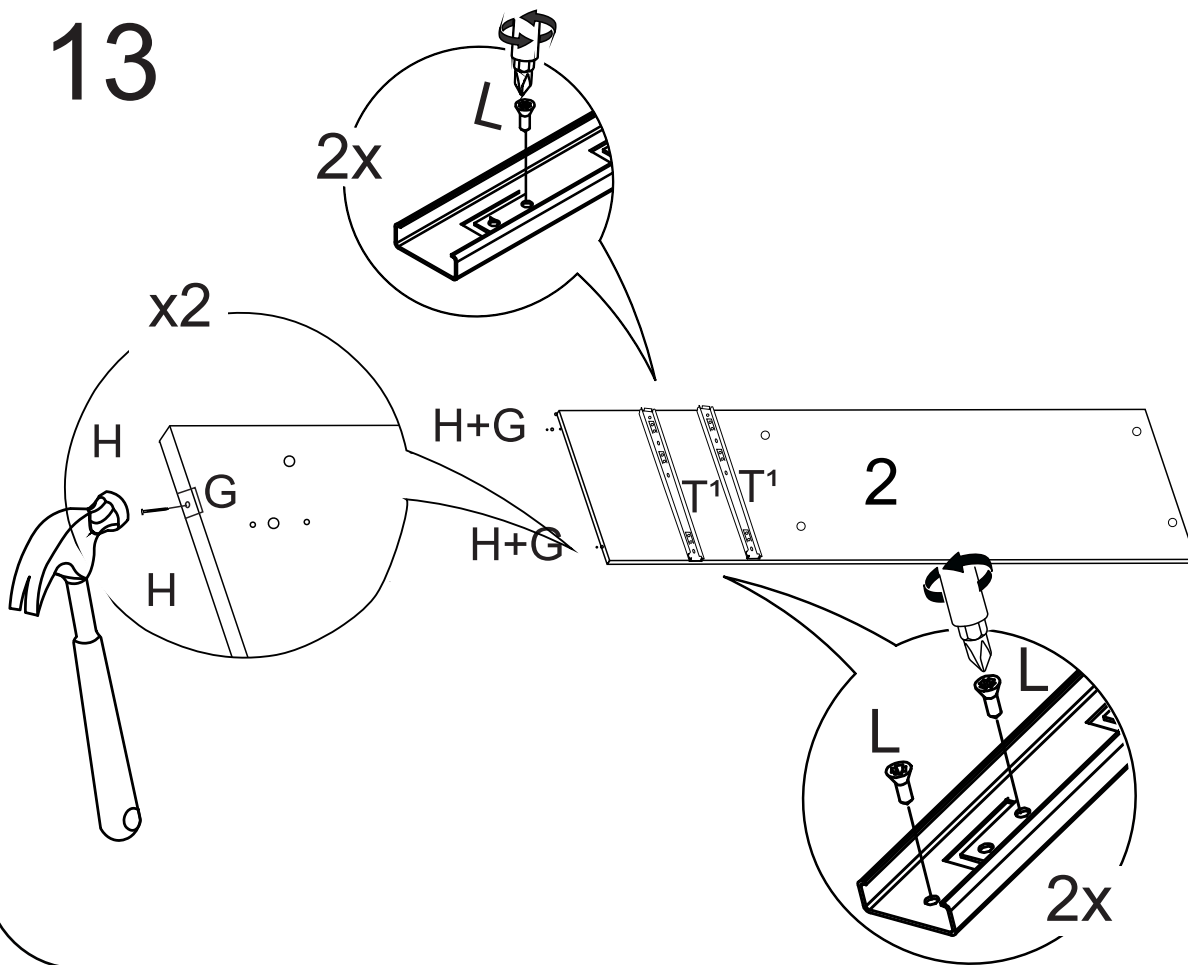
11



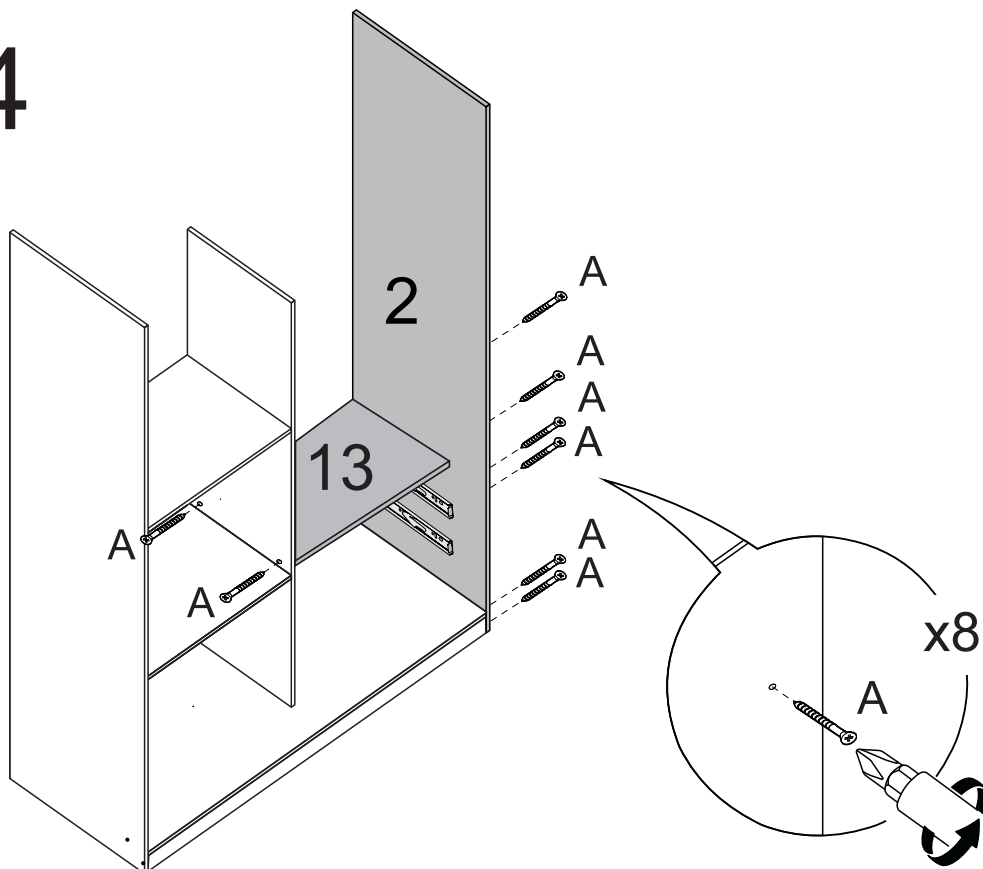
12



13

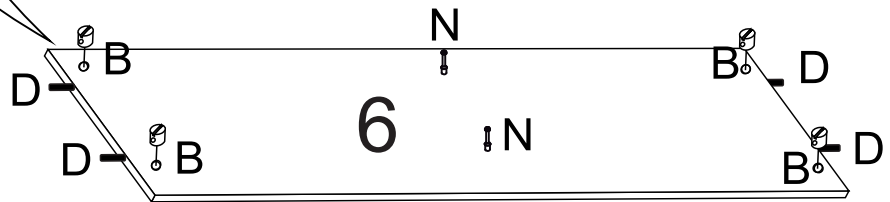
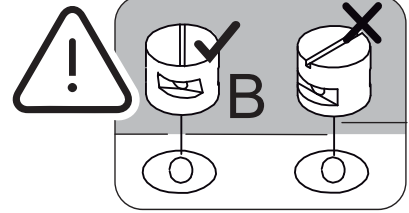
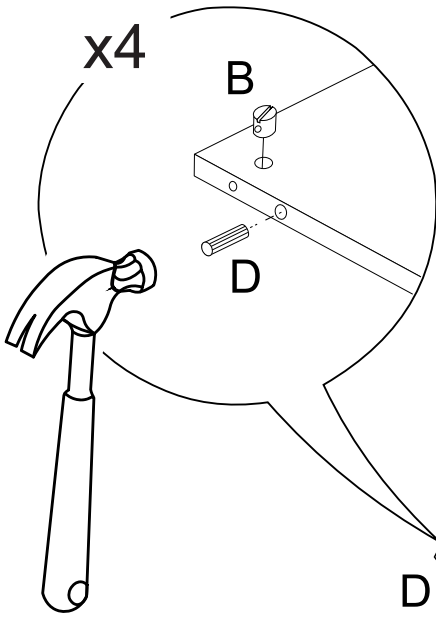


14



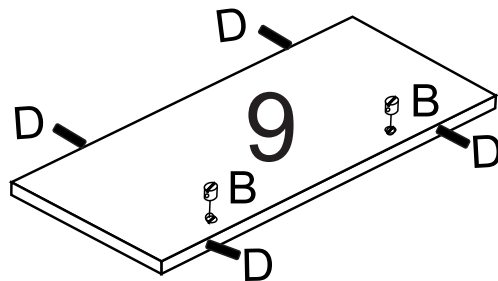
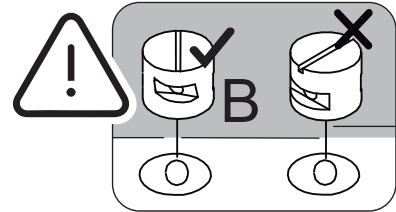
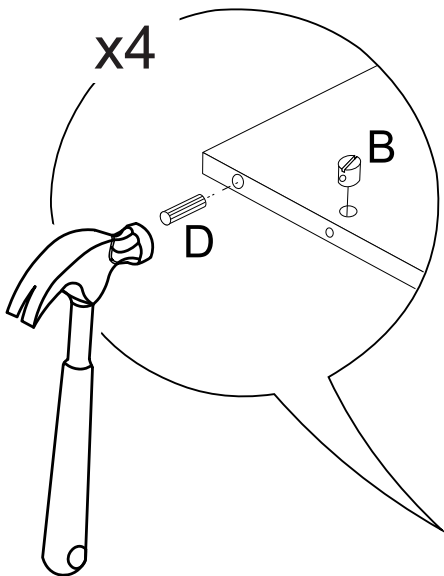
15

x4

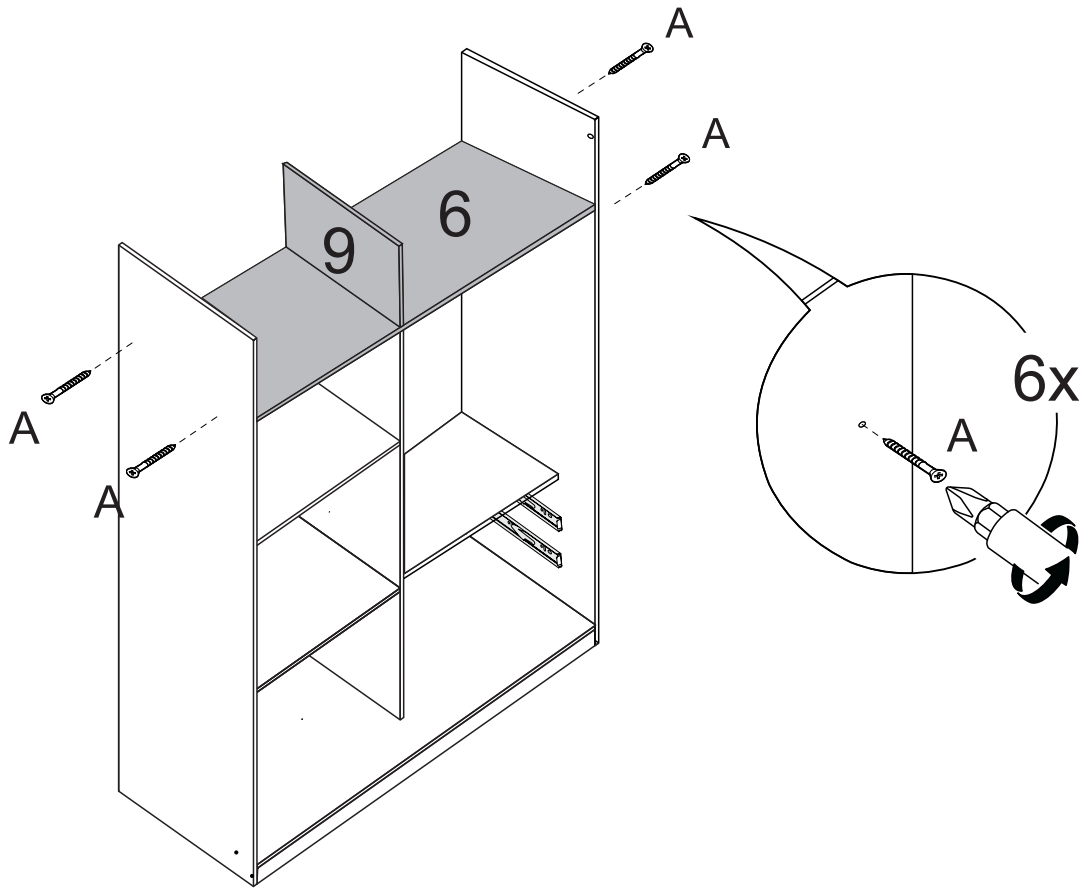


16

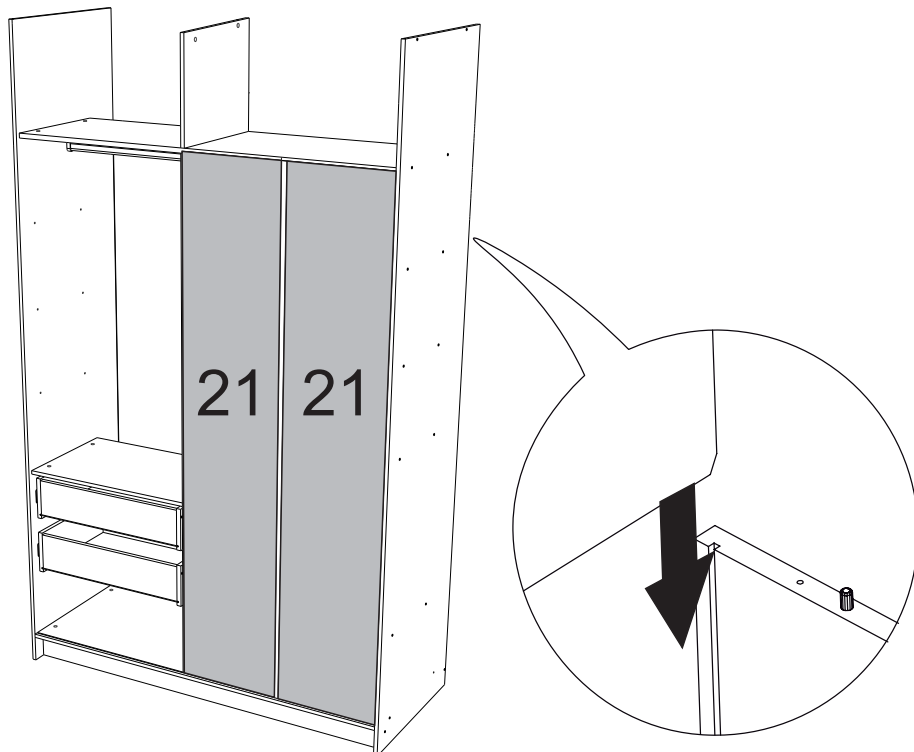
x4



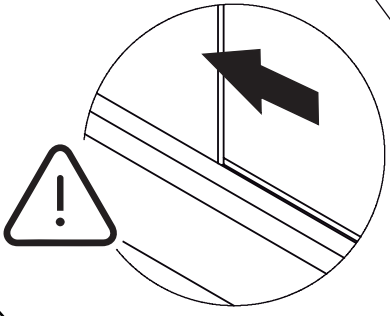
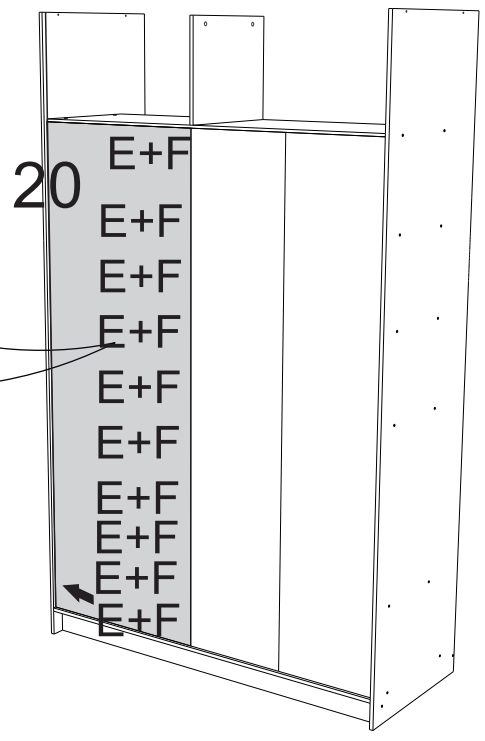
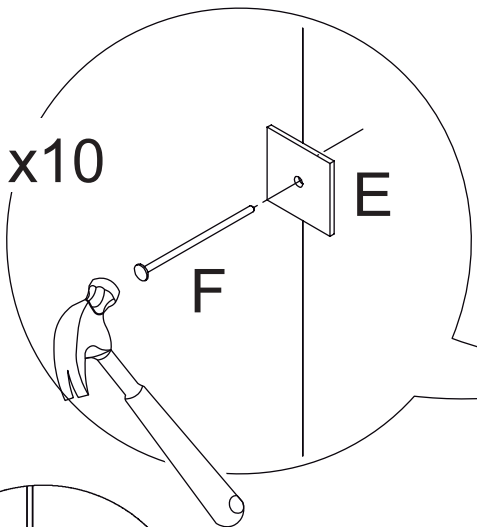
17



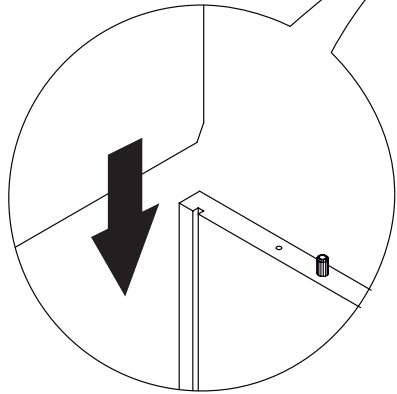
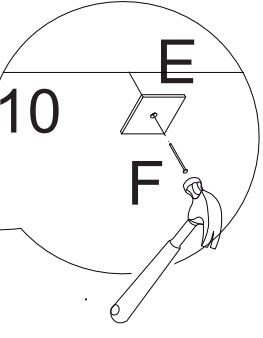
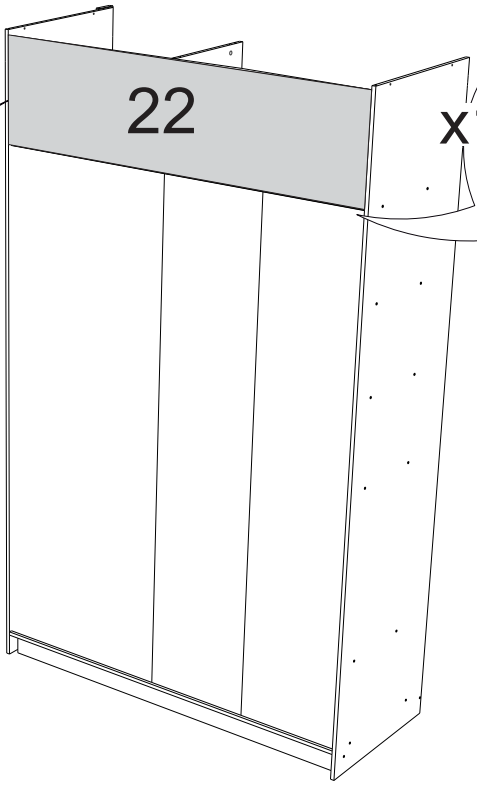
18



19

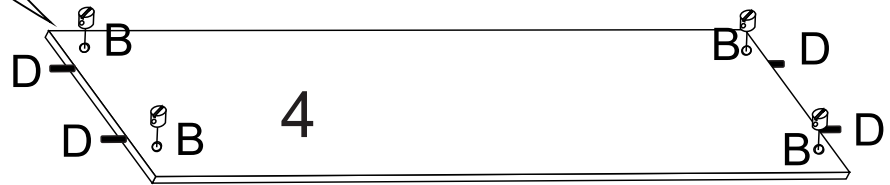
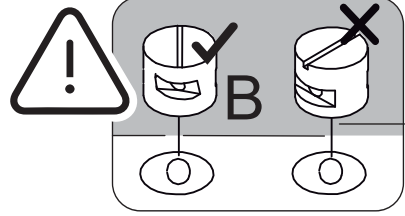
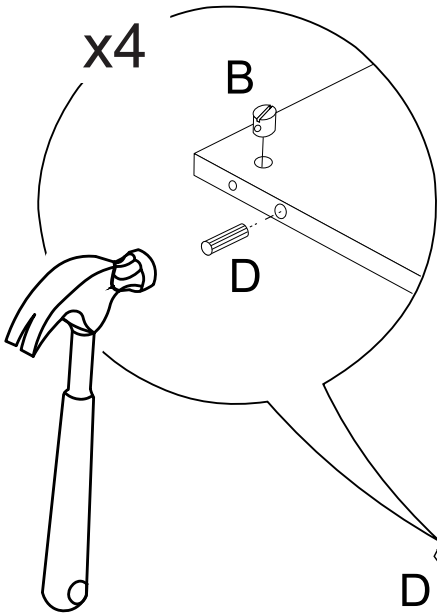


20

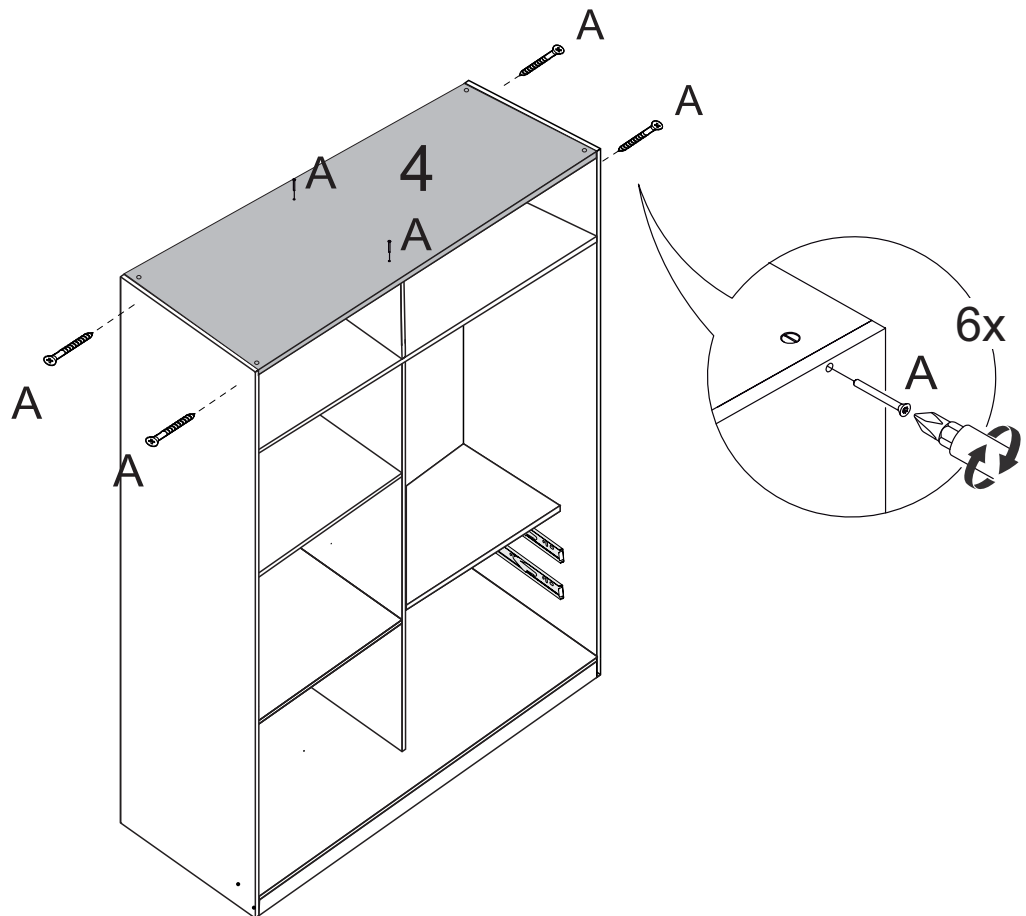


21

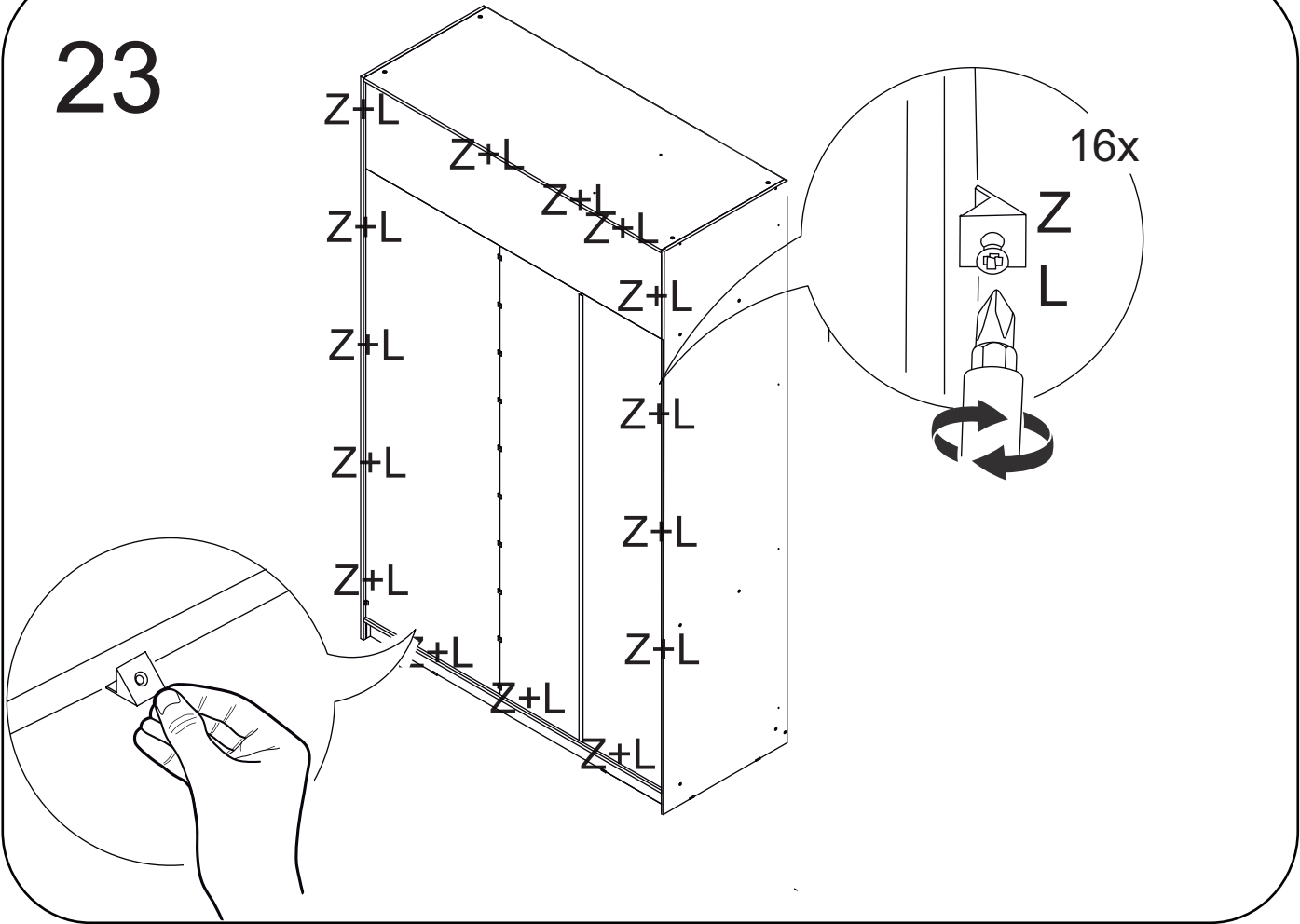
x4



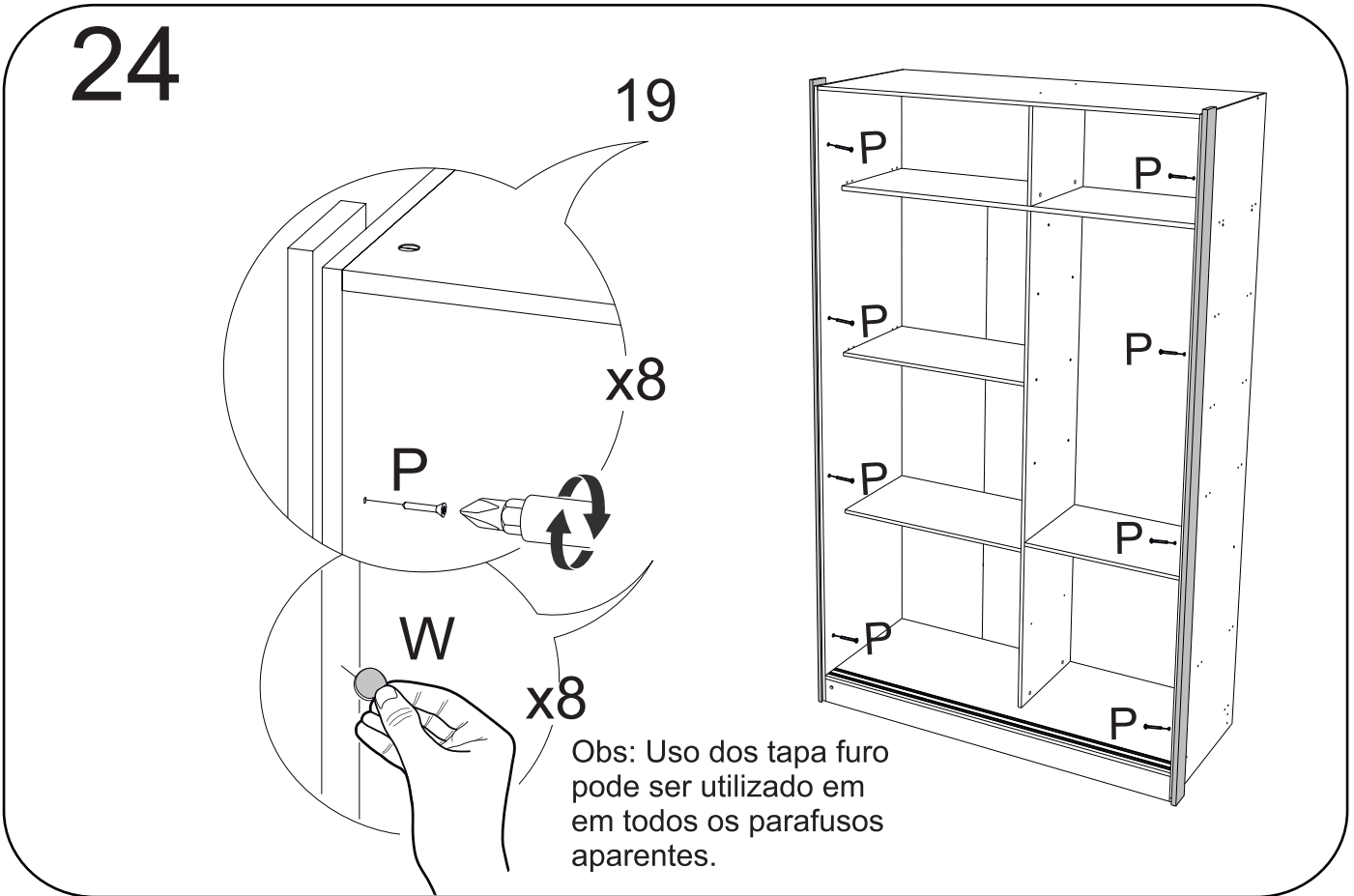
22



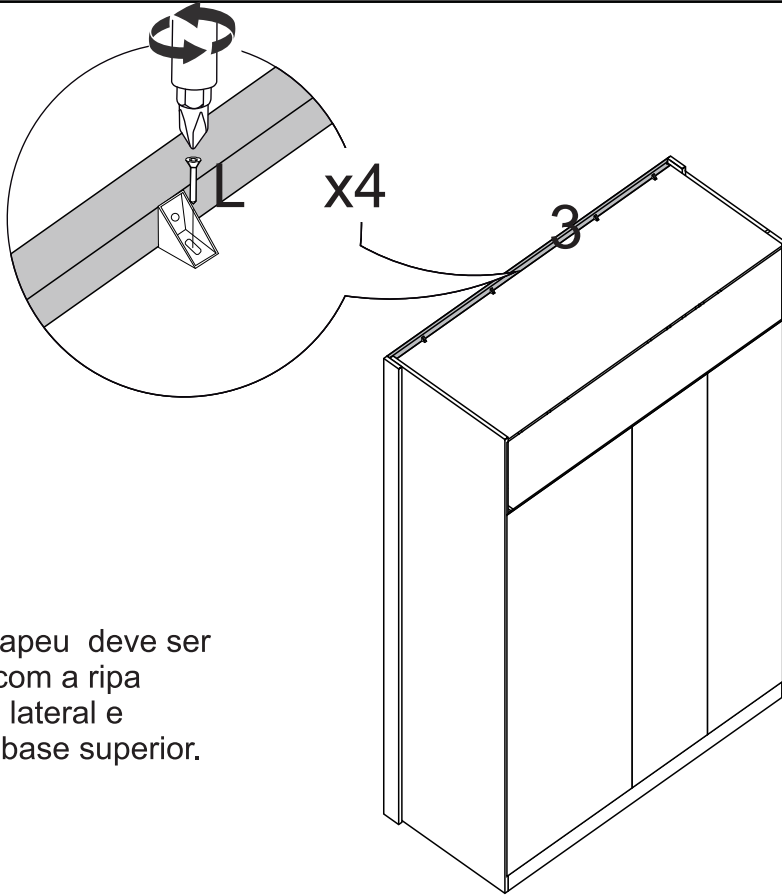
23



24

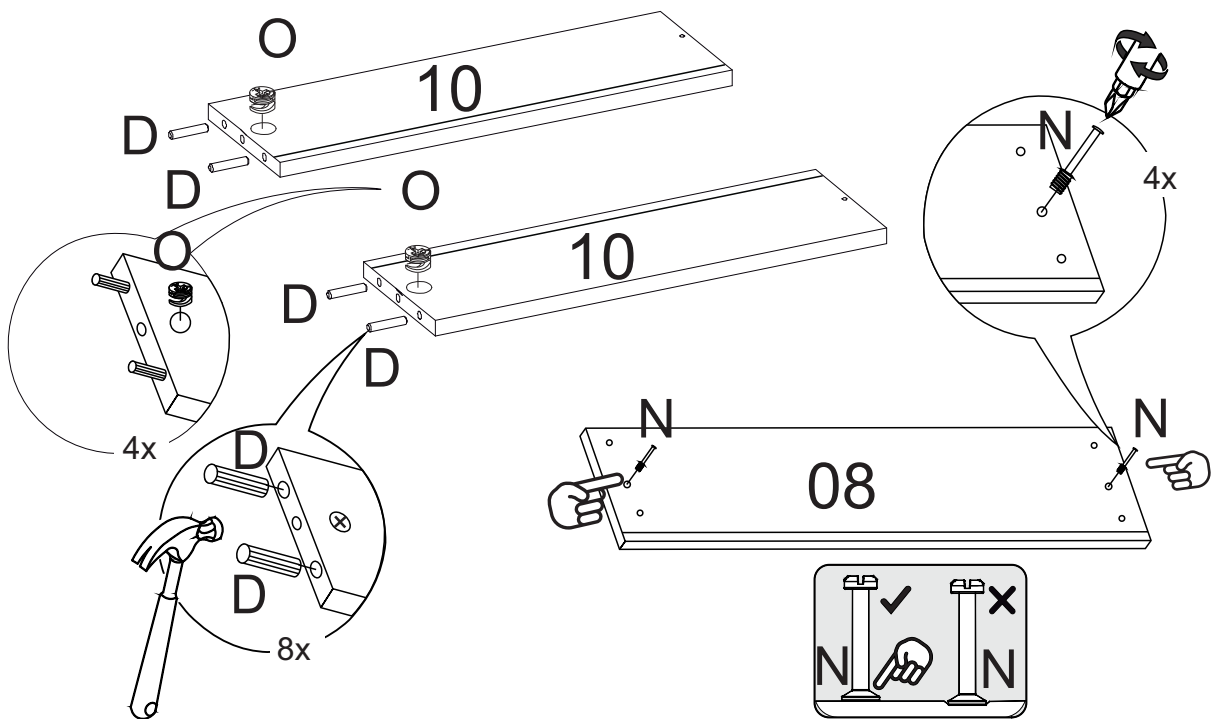
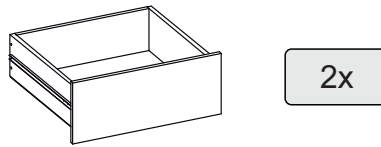


25

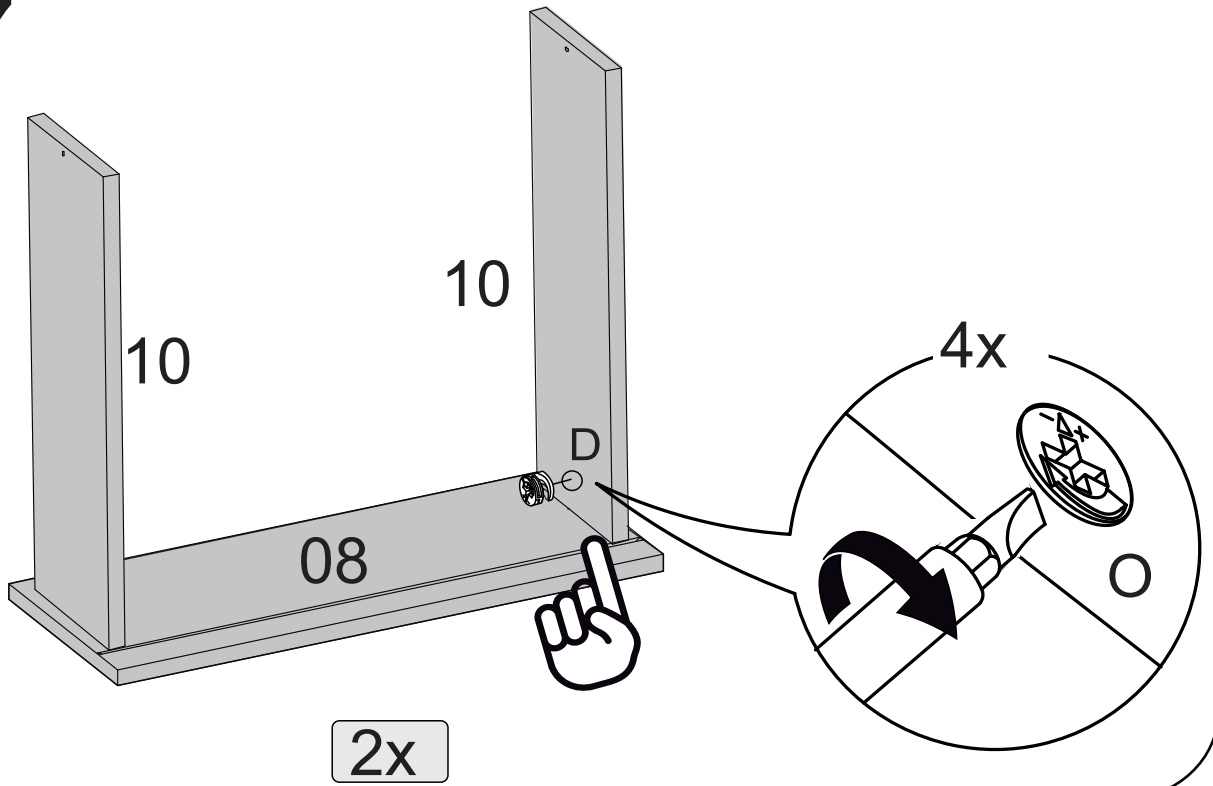


Obs: o chapeu deve ser alinhado com a ripa envoltório lateral e fixado na base superior.

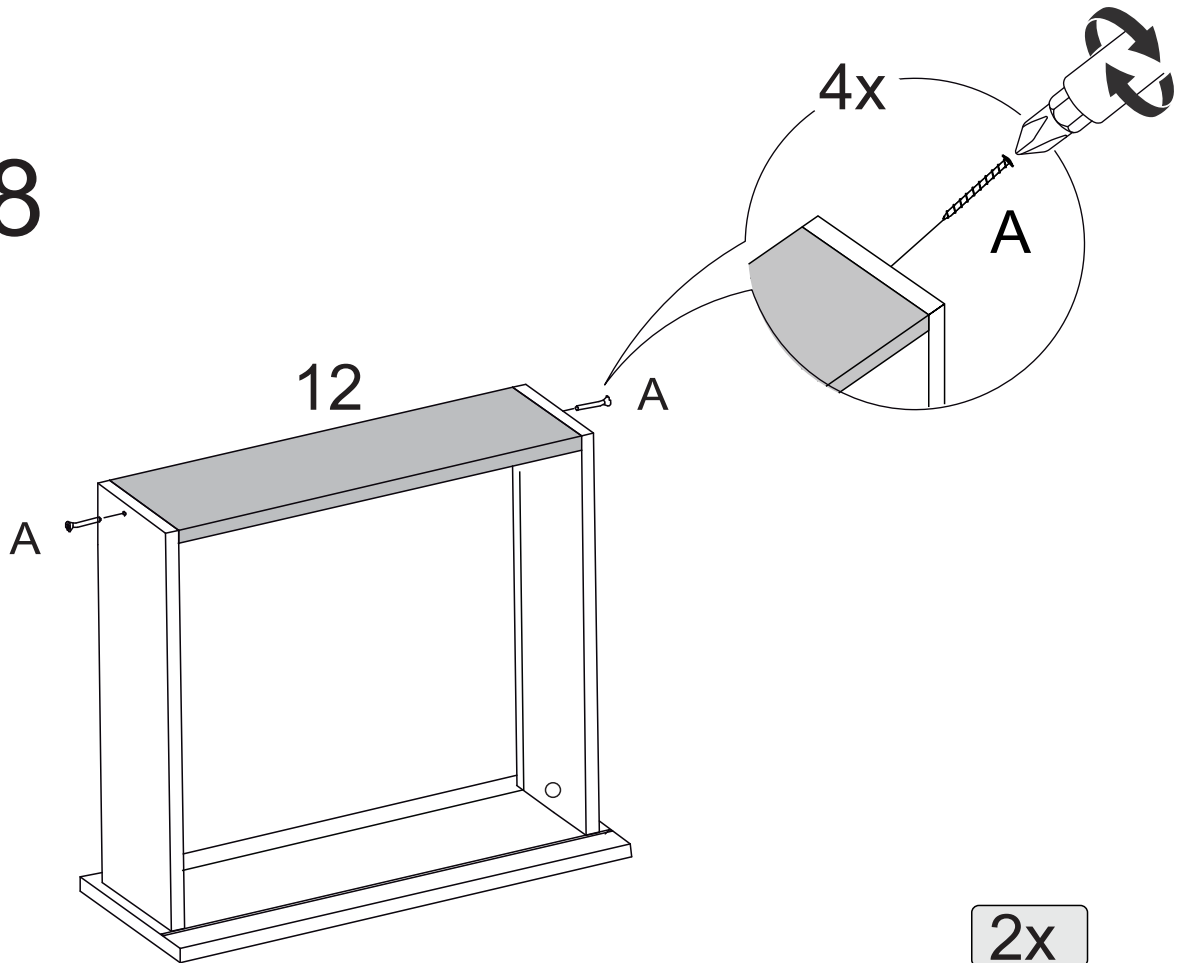
26



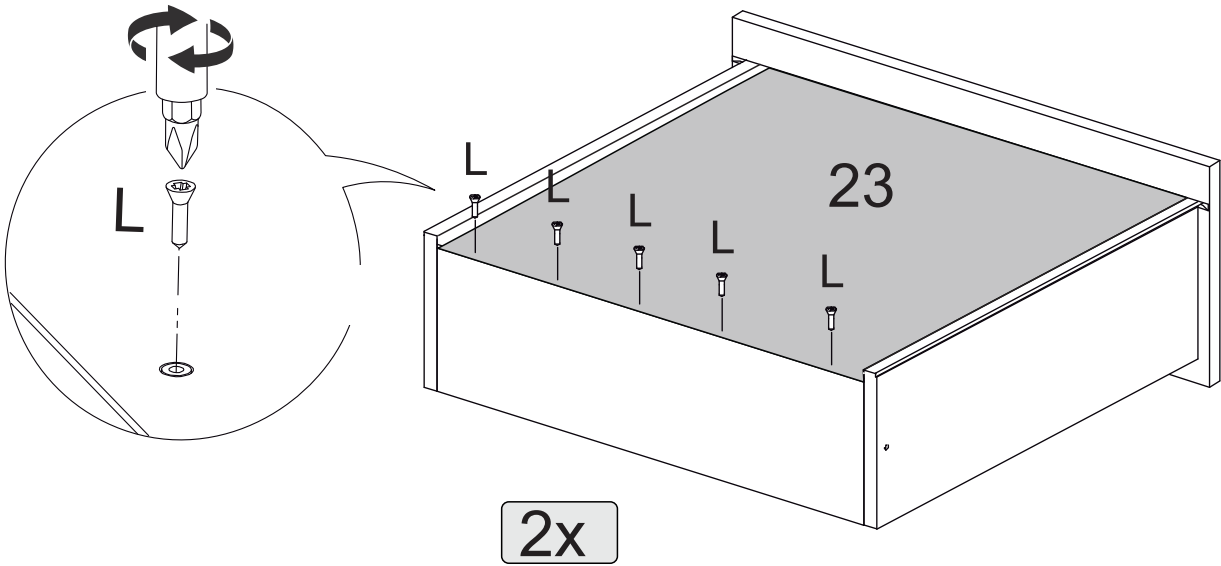
27



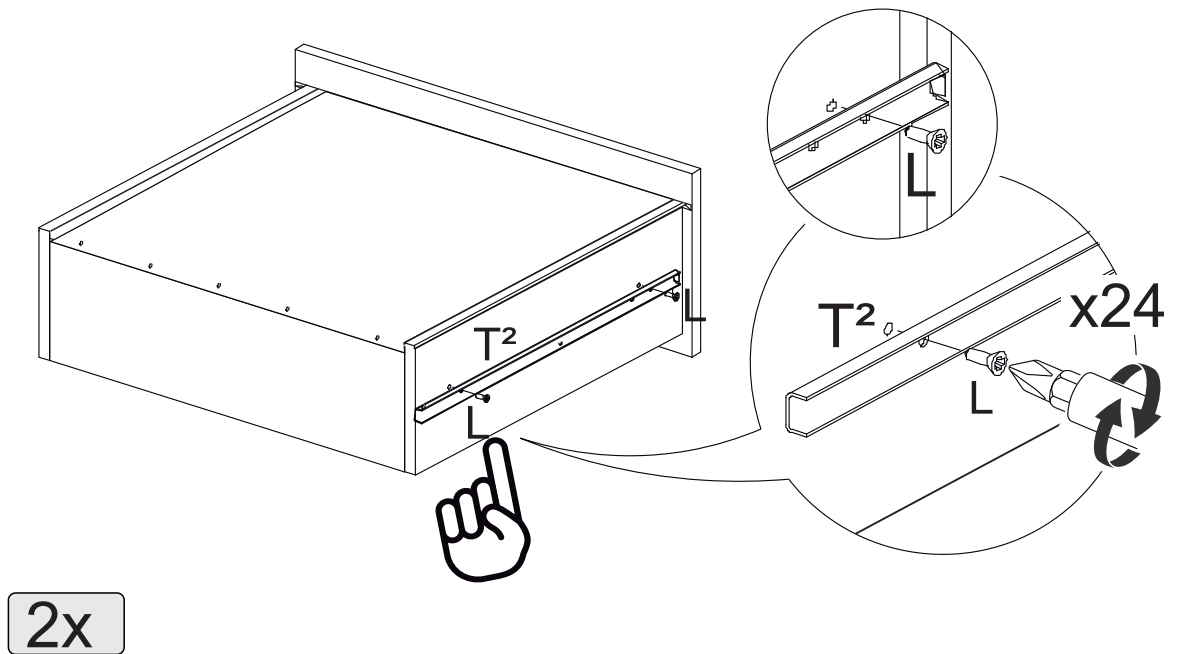
28



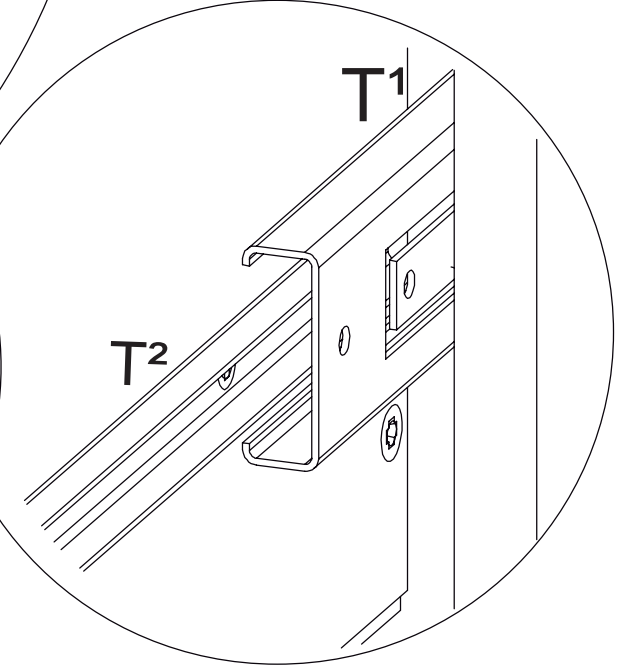
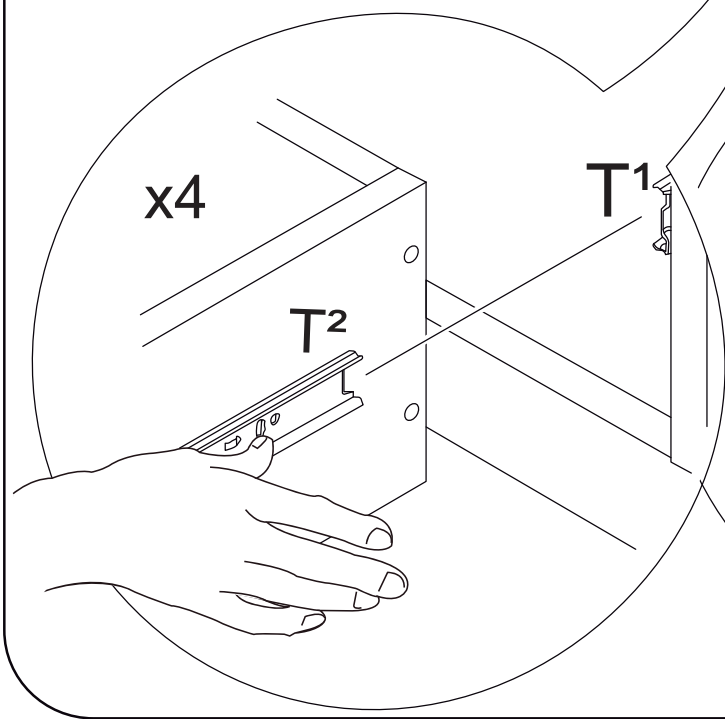
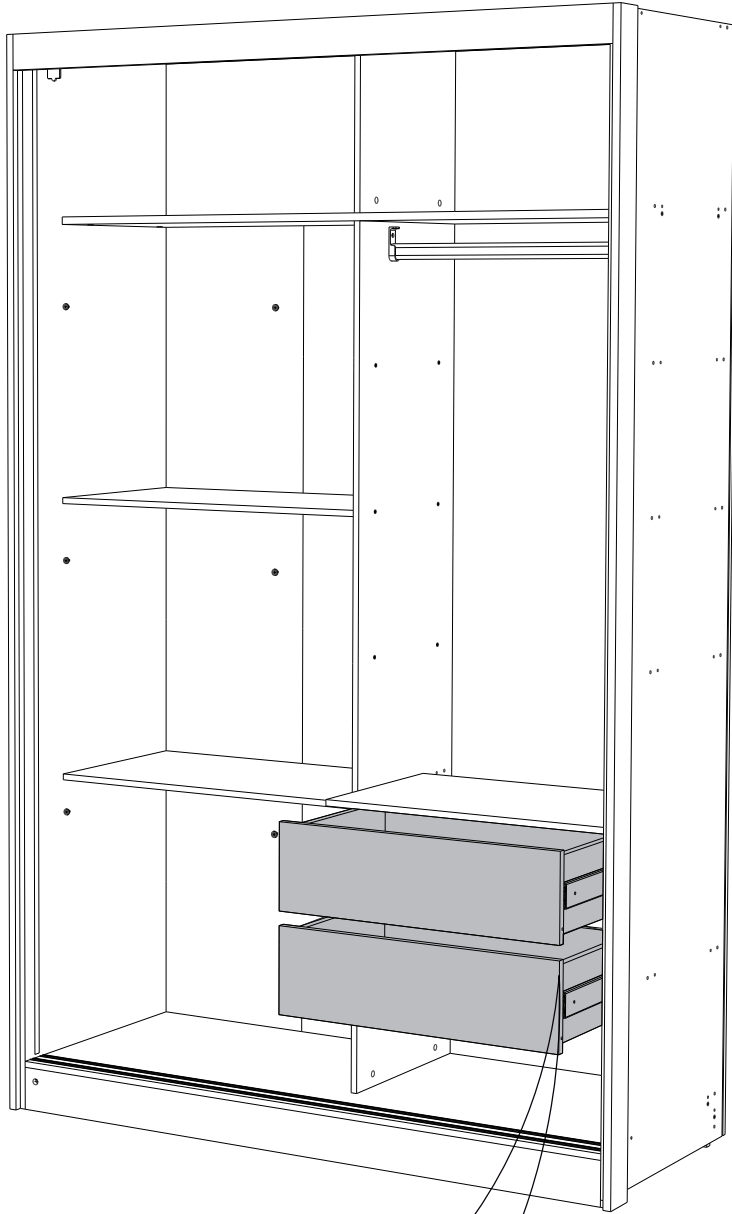
29



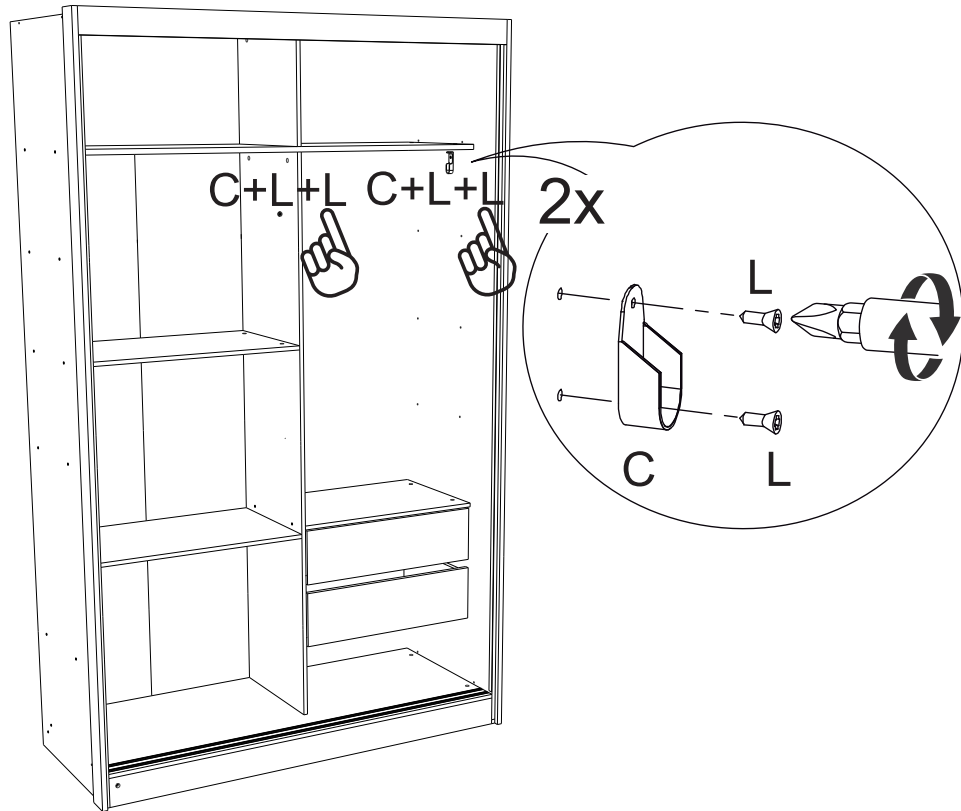
30



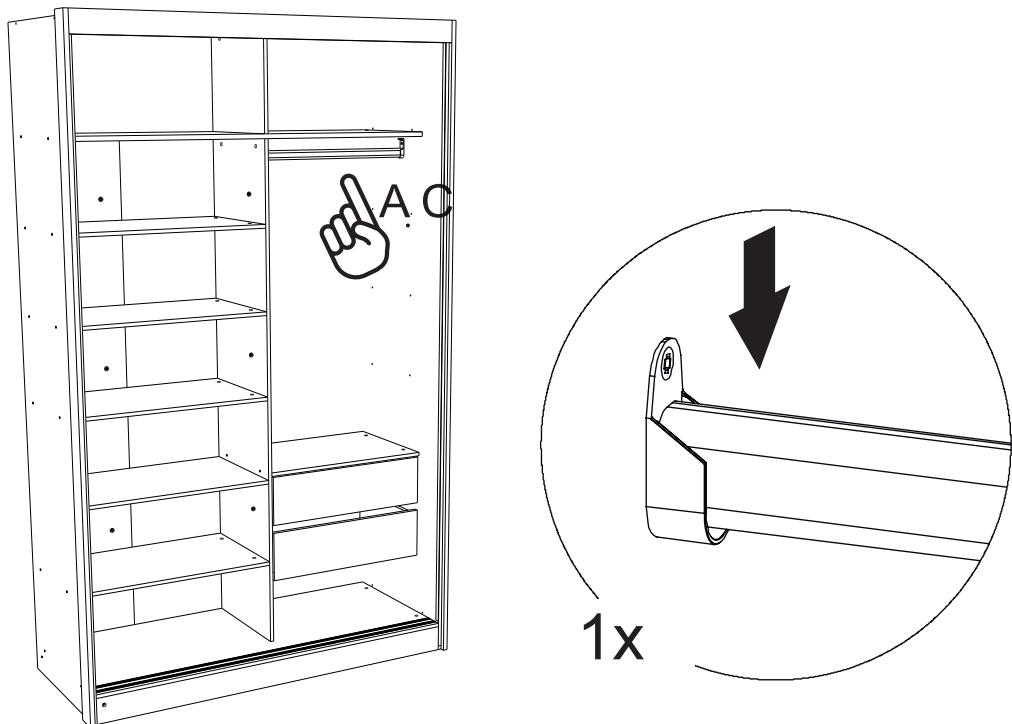
31



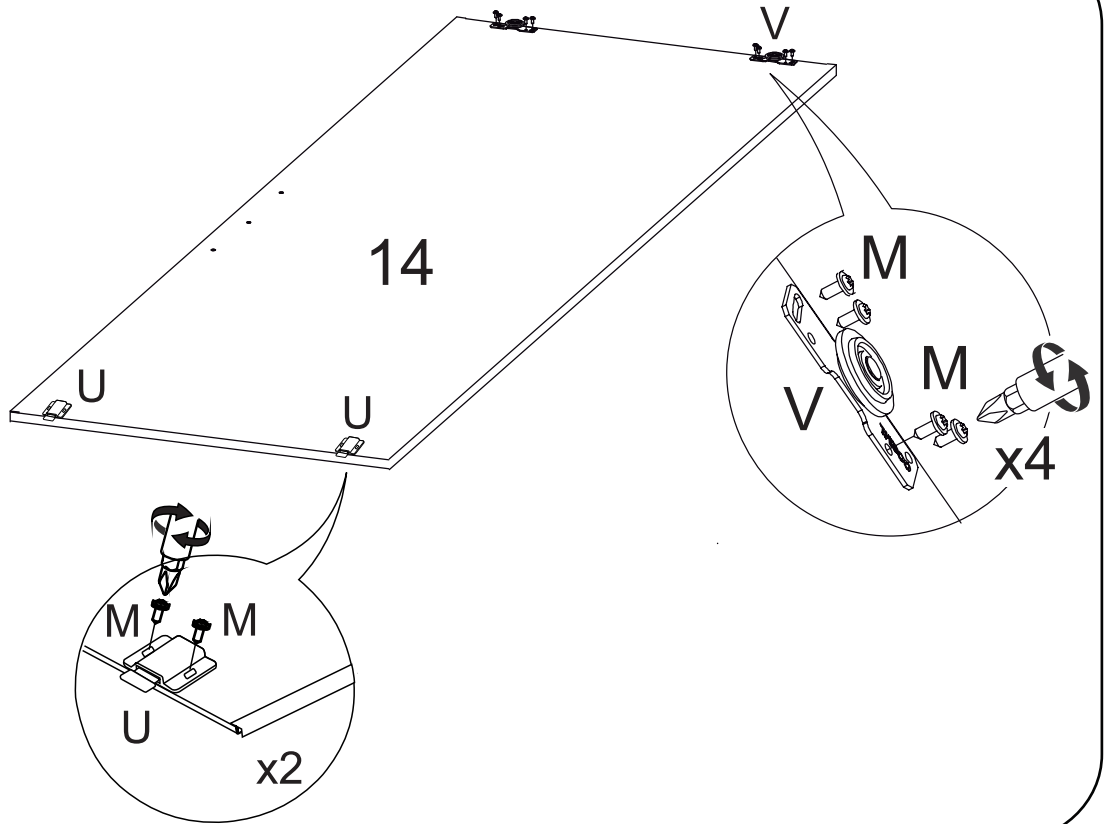
32



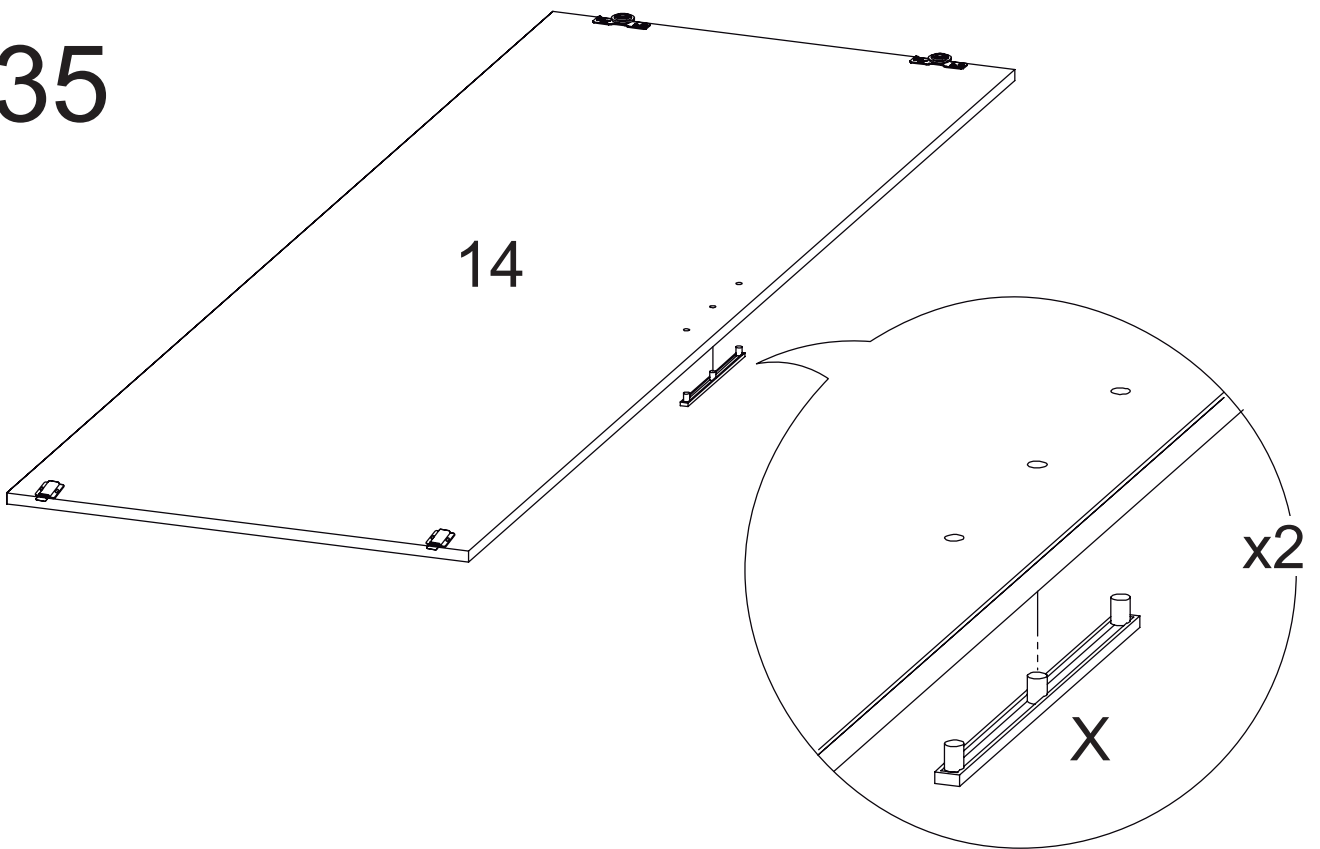
33



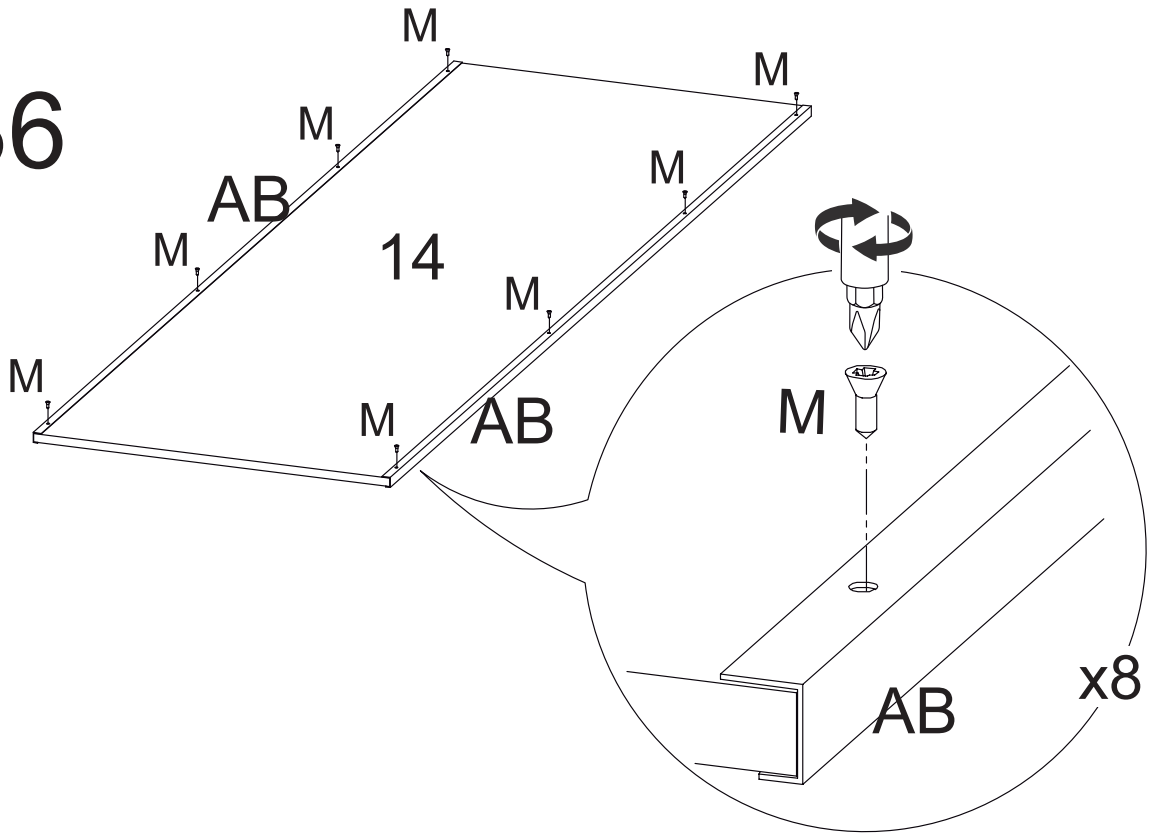
34



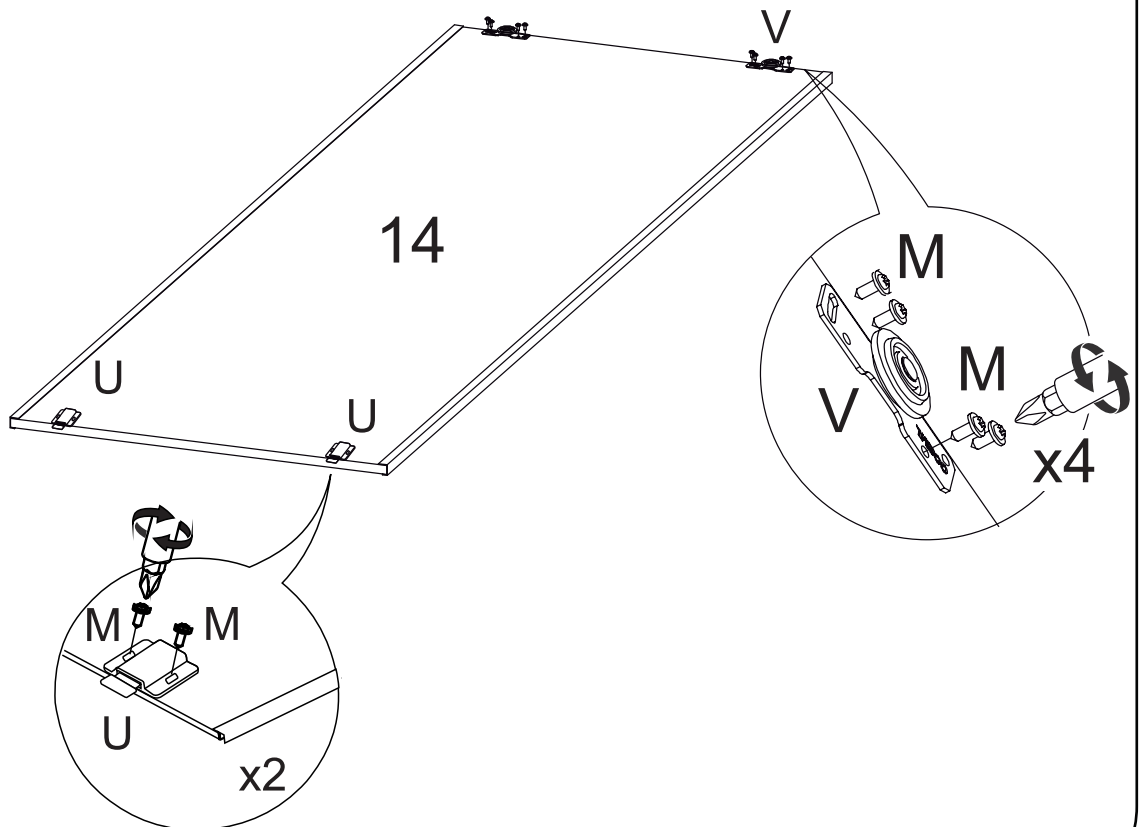
35



36



37

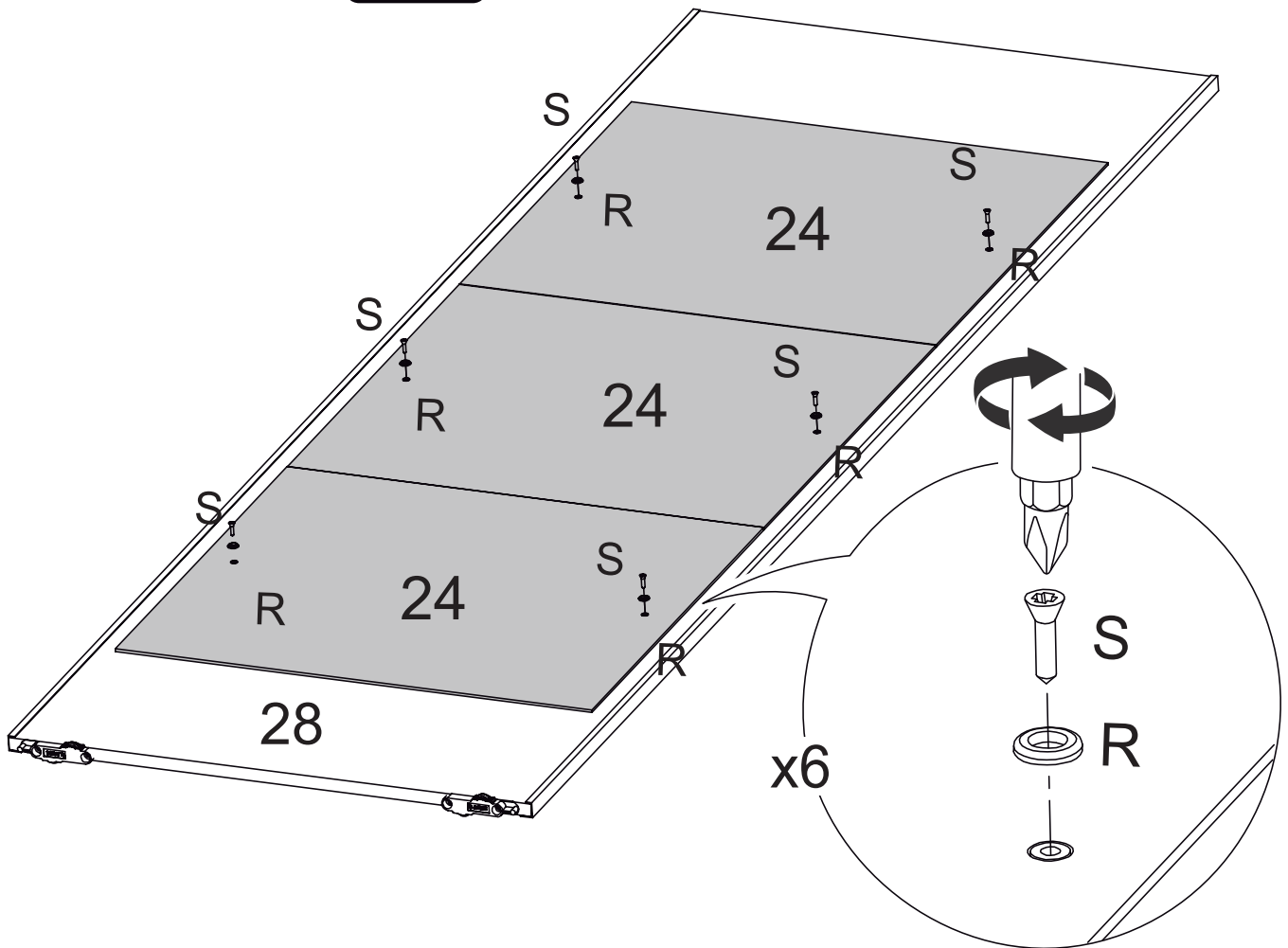
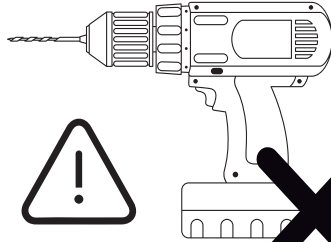


38

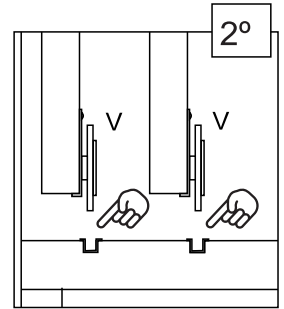
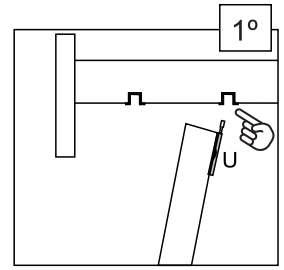
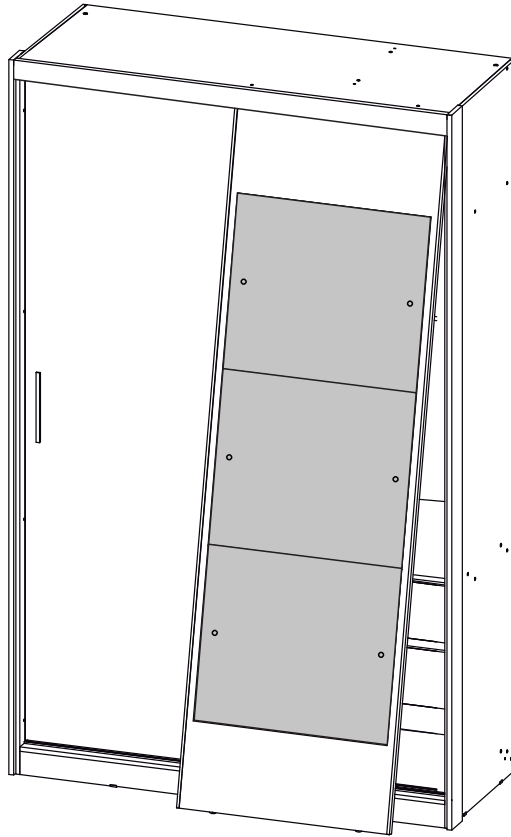
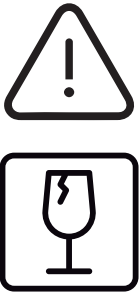


ATENÇÃO !

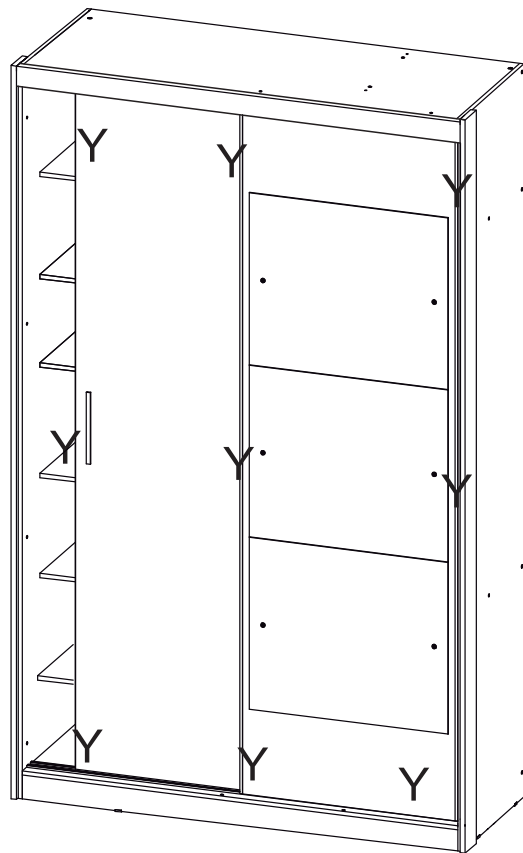
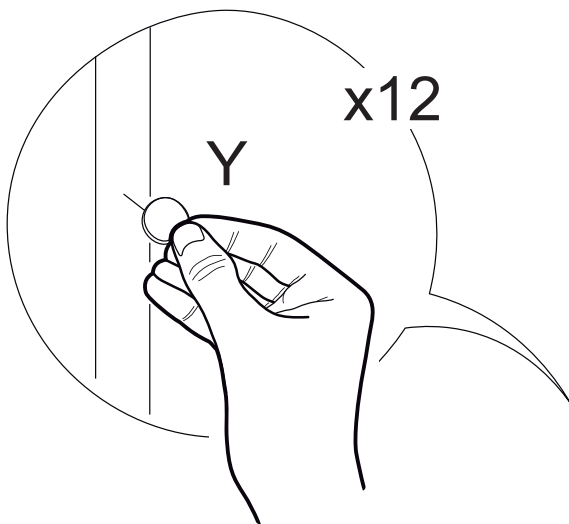
Somente para versão com espelho.

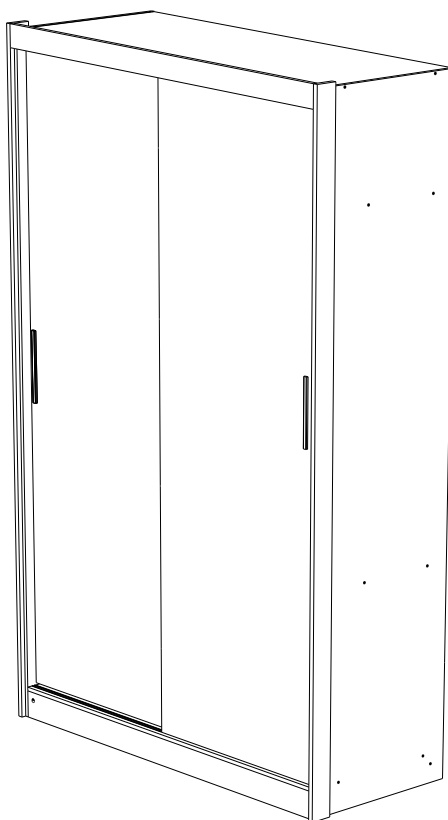
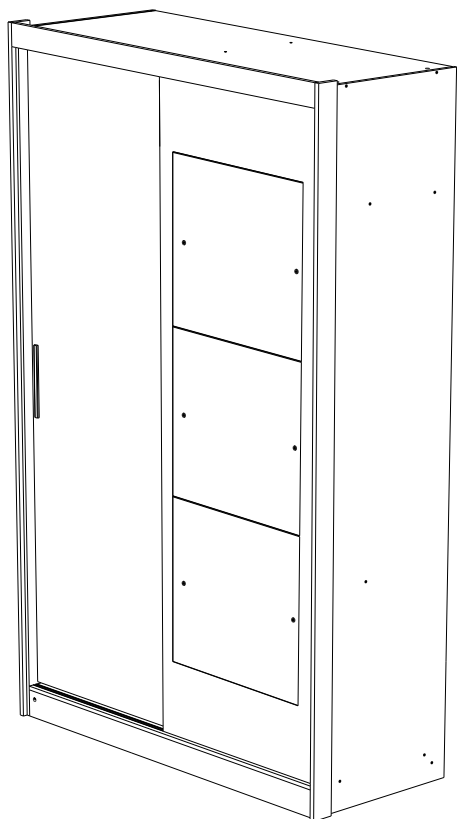


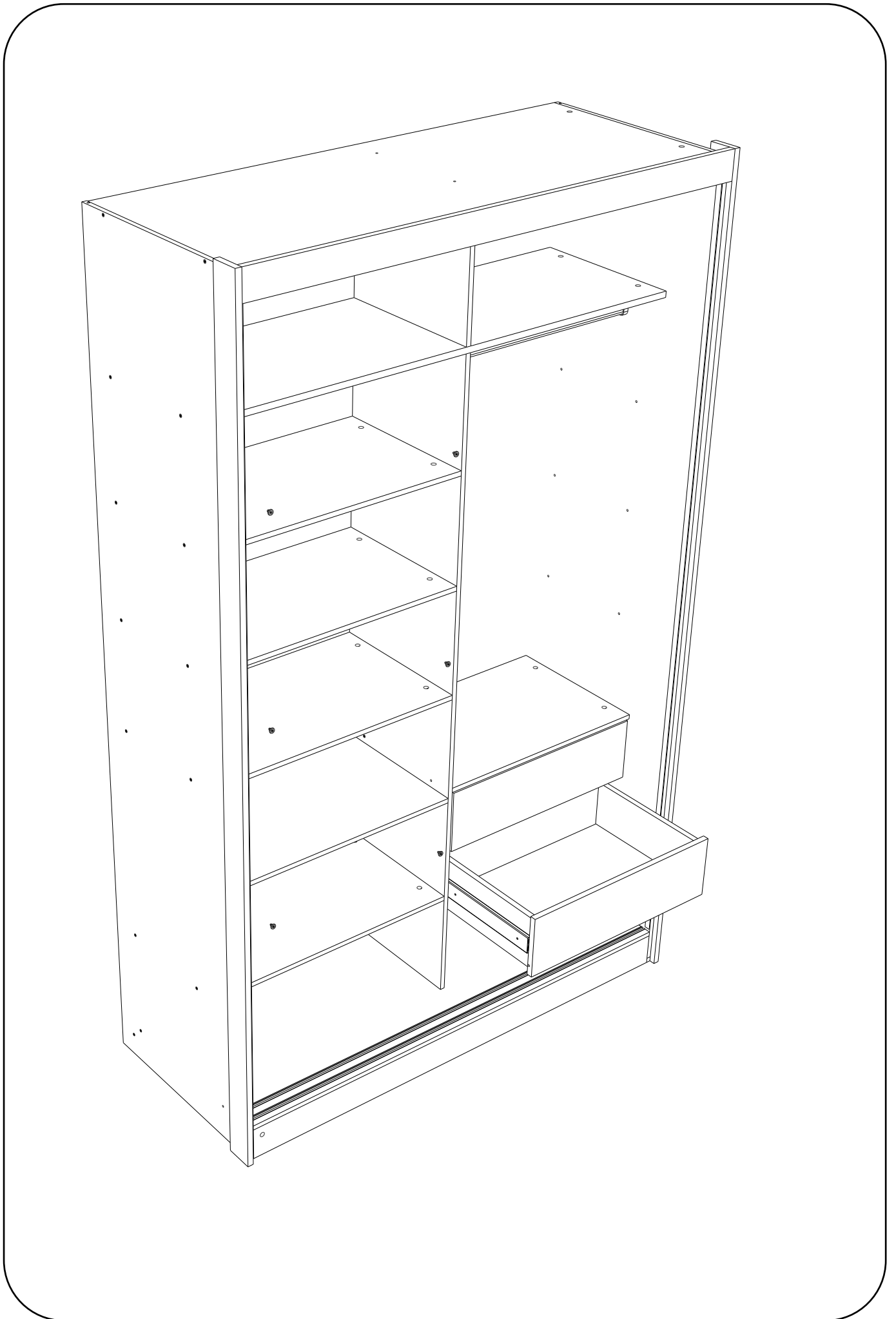
39



40







Dicas para assegurar a garantia e prolongar a vida útil do seu móvel

Limpeza

Use um pano macio, levemente umedecido com água. É possível o uso de detergente neutro, ou sabão neutro com água.

Manutenção

Para garantir estabilidade e durabilidade, é recomendado reapertar os parafusos de tempos em tempos.

Ventilação

A falta de ventilação e excesso de calor pode prejudicar a durabilidade e acabamento do produto.



The background features a light gray graphic of stylized trees on the left and a bar chart on the right. The trees have rounded, leaf-like tops and vertical trunks. The bar chart has several vertical bars of varying heights. The text is centered over the trees.

madeira
madeira
GABE
GASA

V.01