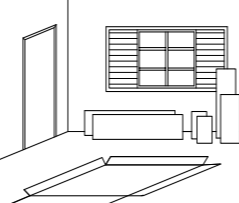


PAINEL NT1355
PANEL NT1355
NT1355 PANEL

VOLUME | VOLUMEN | VOLUME: 02
CAPACIDADE TV | CAPACIDAD TV | TV SIZE: 65"

NOTÁVEL
móveis

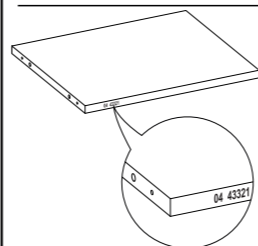
INSTRUÇÕES:
INSTRUCTIONS:
INSTRUCCIONES:



Separe as peças e acessórios de maneira organizada, em seguida forre o chão com o papelão das embalagens.

Separa las prendas y los accesorios deorganizados y, a continuaciónforre el suelo con cartón deembalaje.

Separate the garments and accessories in anorganized, thenline the floor with the cardboard from thepackaging.

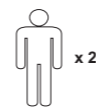


A marcação do número de lote e código da peça que aparece nas fitas de bordas é facilmente removida com pano umedecido no álcool.

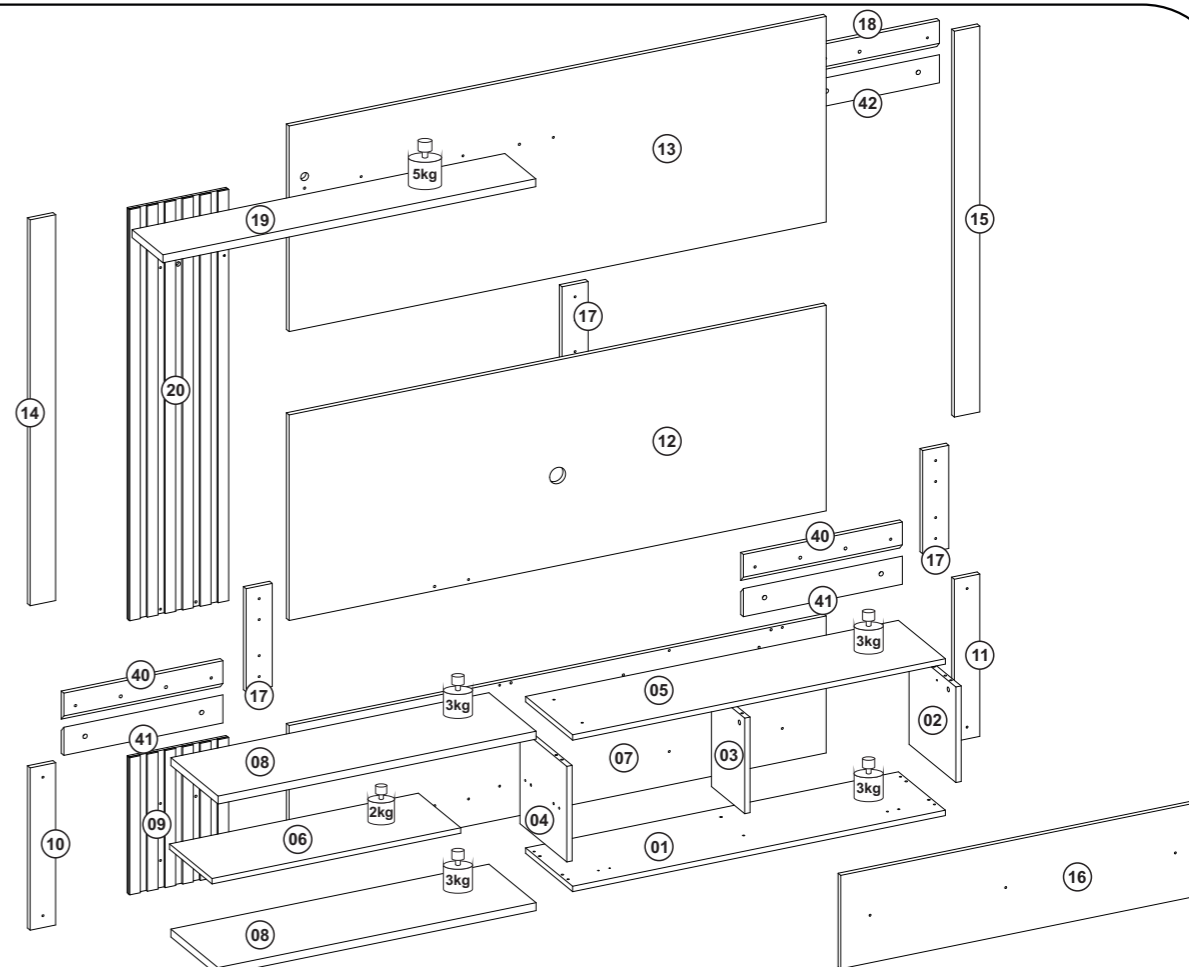
El marcado del número de lote y código de pieza que aparece en else elimina fácilmente con un pañocon un paño humedecido en alcohol.

The marking of the batch number and part code that appears on theirse easily removedwith a cloth dampened in alcohol.

FERRAMENTAS NECESSÁRIAS (NÃO INCLUSAS)
HERRAMIENTAS NECESARIAS (NO INCLUIDO)
TOOLS NEEDED (NOT INCLUDED)

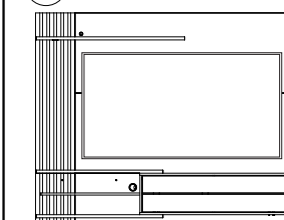


O suporte de TV não está incluso no produto.
El soporte de TV no está incluido en el producto.
TV bracket is not included

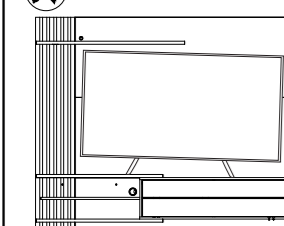


A TV DEVE SER INSTALADA NO PAINEL.
A TV NÃO DEVE SER APOIADA SOBRE O NICHU.
EL TELEVISOR DEBE INSTALARSE SOBRE EL PANEL.
EL TELEVISOR NO DEBE APOYARSE EN LA HORNACINA.
THE TV MUST BE INSTALLED ON THE PANEL.
THE TV SHOULD NOT BE SUPPORTED ON THE NICHE.

✓ CORRETO | CORRECTO | CORRECT



✗ INCORRETO | INCORRECTO | INCORRECT



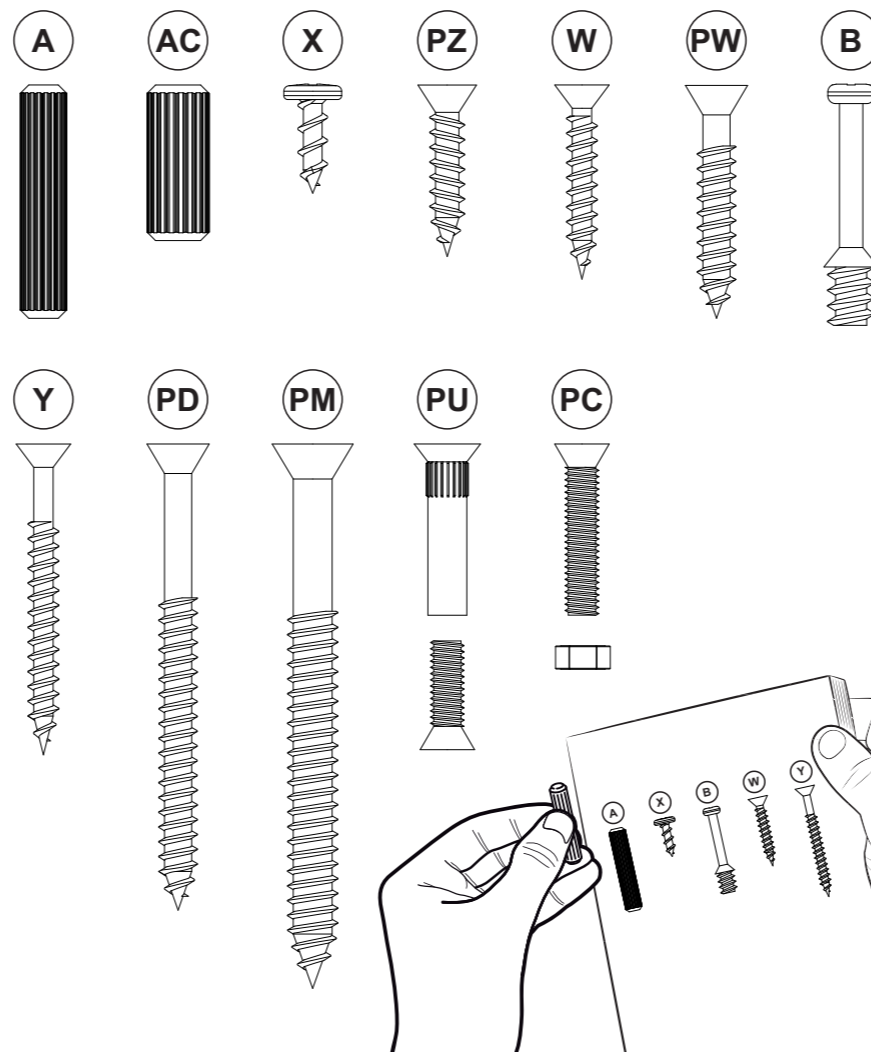
TERMO DE GARANTIA | TÉRMINO DE GARANTIA | WARRANTY TERM

Sr. Montador, favor conferir as peças antes da montagem, pois só efetuamos a troca do produto antes de ser montado. Garantimos este produto contra eventuais defeitos de fabricação por um período de (90) dias, conforme prevista no artigo 26 do Código do Consumidor a contar a partir da entrega do produto comprovado pela nota fiscal. Constatado o defeito de fabricação o consumidor(a) deverá solicitar assistência técnica através do estabelecimento da compra tendo em mãos a etiqueta do produto com o número do lote. Este termo de garantia será anulado e sem efeito na ocorrência das seguintes hipóteses:
- O peso suportado por cada prateleira deverá obedecer os valores indicados na ilustração;
- Não forem cumpridas as recomendações de montagem contidas neste manual;
- O defeito apresentado for causado pelo proprietário ou terceiros;
- Armazenamento do móvel em locais impróprios;
- Todo e qualquer recorte ou alteração no móvel;
- Manuseio e transporte do móvel de maneira inadequada.

Señor ensamblador, favor conferir las piezas antes del montaje, pues sólo cambiamos los productos antes de ensamblados. Esta garantía se ejerce dentro del periodo en el presente documento, con la presentación de este certificado y la factura. Si se detecta un defecto de fabricación, el consumidor debe solicitar asistencia técnica en el lugar de compra con la etiqueta del producto y el número de lote. Esta garantía quedará anulada y sin efecto en los siguientes casos:
- El peso soportado por cada balda debe respetar los valores indicados en la ilustración;
- No se siguen las recomendaciones de montaje contenidas en este manual;
- El defecto es causado por el propietario o por terceros;
- El almacenamiento del mueble en lugares inadecuados
- Cualquier corte o alteración en el mueble - Manipulación y transporte inadecuados del mueble.

Mr. Assembler, please check parts before assembling. We only replace products before put together. This warranty shall be applied within the time limits specified herein, by presentation of this certificate and invoice. If a manufacturing defect is found, the consumer must request technical assistance from the place of purchase, holding the product label with the batch number. This warranty will be null and void in the following cases:
- The weight supported by each shelf must comply with the values shown in the illustration;
- The assembly recommendations contained in this manual are not complied with;
- The defect is caused by the owner or third parties;
- Storage of the furniture in inappropriate places;
- Any cutting or alterations to the furniture;
- Improper handling and transportation of the furniture.

ACESSÓRIOS EM TAMANHO REAL | ACCESORIOS DE TAMAÑO NATURAL | LIFE-SIZE ACCESSORIES



RELAÇÃO DE PEÇAS | LISTA DE PIEZAS | PARTS LIST

Nº PEÇA NR. PIEZA ITEM	DESCRIÇÃO DESCRIPCIÓN DESCRIPTION	MATERIAL	COD PEÇA COD PIEZA PART CODE	QTDE CTD. QTY.	COMP. LARGO LENGTH	LARG ANCHO WIDTH	ESP ESP THICK
1	BASE PORTA BASE PUERTA DOOR BASE	MDP	70183-01	1	1055	266	15
2	LATERAL DIREITA LATERAL DERECHA RIGHT SIDE	MDP	70184-02	1	265	265	15
3	DIVISÓRIA CEN DIVISIÓN CENTRAL CENTRAL DIVISORY	MDP	70185-03	1	265	188	15
4	LATERAL ESQUERDA LATERAL IZQUIERDA LEFT SIDE	MDP	70186-04	1	265	265	15
5	TAMPO CUBIERTA TOP	MDP	70187-05	1	1055	266	15
6	PRATELEIRA CEN REPISA CENTRAL CENTRAL SHELF	MDP	70188-06	1	704	240	15
7	PAINEL INFERIOR PANEL INFERIOR LOWER PANNEL	MDP	70189-07	1	1520	380	15
8	PRA TELEIRA INF REPISA INFERIOR LOWER SHELF	MDP	70190-08	2	900	267	22
9	PAINEL ESQUERDO PANEL IZQUIERDO LEFT PANEL	MDF	70218-09	1	380	280	9
10	VISTA LATERAL VISTA LADO SIDE VIEW	MDP	70191-10	1	450	72	15
11	VISTA LATERAL VISTA LADO SIDE VIEW	MDP	70192-11	1	450	72	15
12	PAINEL CENTRAL PANEL CENTRAL CENTER PANEL	MDP	70193-12	1	1520	570	15
13	PAINEL SUPERIOR PANEL SUPERIOR UPPER PANNEL	MDP	70194-13	1	1520	570	15
14	VISTA LATERAL VISTA LADO SIDE VIEW	MDP	70195-14	1	1070	72	15
15	VISTA LATERAL VISTA LADO SIDE VIEW	MDP	70196-15	1	1070	72	15
16	PORTA BASCULANTE PUERTA BASCULANTE TILT DOOR	MDP	43335-16	1	1018	259	15
17	TRAVA BLOQUEO LOCK	MDP	70197-17	3	286	73.5	15
18	SUPORTE 45° SOPORTE 45° 45° SUPPORT	MDP	43398-18	1	900	78	15
19	PRA TELEIRA SUP REPISA SUPERIOR UPPER SHELF	MDP	70198-19	1	1055	175	22
20	PAINEL ESQUERDO PANEL IZQUIERDO LEFT PANEL	MDF	70219-20	1	1140	280	9
40	SUPORTE 45° SOPORTE 45° 45° SUPPORT	MDP	70212-40	2	450	78	15
41	SUPORTE 45° SOPORTE 45° 45° SUPPORT	MDP	70300-41	2	450	78	15
42	SUPORTE 45° SOPORTE 45° 45° SUPPORT	MDP	70301-42	1	900	78	15
27	KIT ACESSÓRIO KIT ACCESORIOS ACCESSORIES SET	-	70199-27	-	-	-	-

Caso tenha dificuldade na montagem aponte a câmera do seu celular no QR Code abaixo e acesse o manual virtual.

Si tienes problemas para montarlo, apunta la cámara de tu móvil al código QR que aparece a continuación y accede al manual virtual.

If you're having trouble assembling it, point your cell phone camera at the QR Code below and access the virtual manual.



CONSERVAÇÃO E LIMPEZA | CUIDADO Y LIMPIEZA | UPKEEP AND CLEANING



Não utilize produtos abrasivos como álcool e detergentes, como também esponjas rígidas ou palhas de aço na limpeza dos móveis.
Do not use abrasives such as alcohol and detergent, tough soaker also steel wool to clean the furniture.
No use limpiadores abrasivos como alcohol y detergentes, así como esponjas rígidas o lana de acero para limpiar los muebles.



Proteja a superfície do móvel de objetos que transmitam calor ou umidade.
Protect the surface of the furniture against objects that can pass heat and humidity.
Proteja la superficie del mueble de objetos que transmitan calor o humedad.





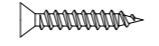
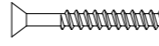
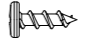
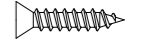
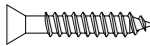
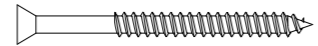



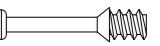


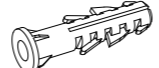
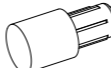

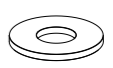
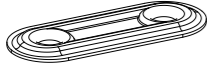

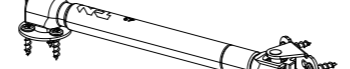


Evitar o contato de água e produto de limpeza com o rodapé do produto, pois poderá danificá-lo.
Avoid the contact of water and cleaning products with baseboard, cause it should damage your product.
Evitar el contacto con agua y producto de limpieza con el rodapié del producto, pues poderá dañarlo.



Procure sempre utilizar flanela limpa e seca para limpeza.
Try always to use a clean and dry flannel to cleaning.
Busque siempre utilizar franela limpia y seca para la limpieza.

Data de atualização: 24/02/2024

RELAÇÃO DE FERRAGENS | LISTA DE HARDWARE | LIST OF HARDWARE

A 22  6,0x30mm CAVILHA MADEIRA CLAVIJA MADERA WOODEN DOWEL CÓDIGO:270 CODIGO:270	AC 06  8,0x20mm CAVILHA MADEIRA CLAVIJA MADERA WOODEN DOWEL CÓDIGO:897 CODIGO:897	W 09  3,5x25mm PARAFUSO CABEÇA CHATA TORNILLO CABEÇA PLANA FLAT HEAD SCREW CÓDIGO:2 CODIGO:2	Y 15  3,5x40mm PARAFUSO CABEÇA CHATA TORNILLO CABEÇA PLANA FLAT HEAD SCREW CÓDIGO:4 CODIGO:4	X 32  4,0x12mm PARAFUSO CABEÇA PANELA TORNILLO CABEÇA SARTEN PAN HEAD SCREW CÓDIGO:13 CODIGO:13	PZ 29  4,0x22mm PARAFUSO CABEÇA CHATA TORNILLO CABEÇA PLANA FLAT HEAD SCREW CÓDIGO:1898 CODIGO:1898
PW 04  4,5x30mm PARAFUSO CABEÇA CHATA TORNILLO CABEÇA PLANA FLAT HEAD SCREW CÓDIGO:9 CODIGO:9	PD 09  4,5x60mm PARAFUSO CABEÇA CHATA TORNILLO CABEÇA PLANA FLAT HEAD SCREW CÓDIGO:11 CODIGO:11	PM 10  6,0x70mm PARAFUSO CABEÇA CHATA TORNILLO CABEÇA PLANA FLAT HEAD SCREW CÓDIGO:1531 CODIGO:1531	PU 04  5,0x22mm PARAFUSO UNIÃO TORNILLO DE UNIÓN UNION SCREW CÓDIGO:644/2207 CODIGO:644/2207	PC 02  5,0x22mm PARAFUSO CABEÇA CHATA COM PORCA TORNILLO DE CABEÇA PLANA CON TUERCA FLAT HEAD SCREW WITH NUT CÓDIGO:67 CODIGO:67	B 05  5,0x31mm PARAFUSO MINIFIX TORNILLO MINIFIX MINI-FIX SCREW CÓDIGO:324 CODIGO:324
C 05  TAMBOR MINIFIX BARRIL MINIFIX MINI-FIX BARREL CÓDIGO:286 CODIGO:286	R 05  TAPA FURO ADESIVO BOLSILLO ADHESIVO ADHESIVE HOLE POCKET CÓDIGO:119 CODIGO:119	BP 10  BUCHA PLÁSTICA TACO PLÁSTICO PLASTIC BUSHING CÓDIGO:347 CODIGO:347	J 01  SOPORTE/BATENDE DE PLÁSTICO SOPORTE DE PLÁSTICO / LISTÓN PLASTIC SUPPORT/BATTEN CÓDIGO:239 CODIGO:239	PS 02  PASSA FIO PASE DE CABLES THREAD GUIDE CÓDIGO:1098 CODIGO:1098	AR 08  ARRUELA LISA ANILLO PLANO FLAT RING CÓDIGO:674 CODIGO:674
EE 14  SOPORTE DE FIXAÇÃO SOPORTE DE FIJACIÓN FIXING BRACKET CÓDIGO:247 CODIGO:247	M 02  DOBRADIÇA SUPER CURVA BISAGRA SUPER CURVADA SUPER CURVED HINGE CÓDIGO:280 CODIGO:280	Z 01  PISTÃO A GÁS PISTÓN DE GAS GAS PISTON CÓDIGO:276 CODIGO:276	S 01  1016mm PUXADOR DE ALUMÍNIO MANGO DE ALUMINIO ALUMINUM HANDLE CÓDIGO:1810 CODIGO:1810	LED 01  KIT LED KIT LED LED KIT CÓDIGO:1362 CODIGO:1362	

MONTAGEM | MONTAJE | ASSEMBLY

PASSO 01
PASO 01
STEP 01

1 - Insira as cavilhas [A] nas peças 2, 3, 4, 5, 6, 8 e 19.
1 - Introduzca los tacos [A] en las partes 2, 3, 4, 5, 6, 8 y 19.
1 - Insert the dowels [A] into parts 2, 3, 4, 5, 6, 8 and 19.

PASSO 02
PASO 02
STEP 02

1 - Encaixe as peças 2, 3 e 4 na peça 1 e fixe as com os parafusos [Y].
1 - Encaje las piezas 2, 3 y 4 en la pieza 1 y fijelas con los tornillos [Y].
1 - Fit parts 2, 3 and 4 onto part 1 and secure with screws [Y].

PASSO 03
PASO 03
STEP 03

1 - Encaixe o suporte de batente [J] na peça 5.
2 - Fixe os parafusos minifix [B] na peça 5.
1 - Coloque el soporte de tope [J] en la pieza 5.
2 - Fije los tornillos minifix [B] a la pieza 5.
1 - Fit the stop bracket [J] to part 5.
2 - Attach the minifix screws [B] to part 5.

PASSO 04
PASO 04
STEP 04

1 - Encaixe a peça 5 nas peças 2, 3 e 4. Em seguida encaixe os tambores minifix [C] nas peças 2, 3 e 4, gire até travar.
2 - Cole os adesivos [R] sobre os tambores [C].
1 - Coloque la pieza 5 en las piezas 2, 3 y 4. A continuación, coloque los tambores minifix [C] en las piezas 2, 3 y 4, gírelos hasta que encajen.
2 - Pegue los adhesivos [R] sobre os tambores [C].
1 - Fit part 5 onto parts 2, 3 and 4. Then fit the minifix drums [C] onto parts 2, 3 and 4, turn until they lock.
2 - Stick the stickers [R] onto the drums [C].

PASSO 05
PASO 05
STEP 05

1 - Encaixe a peça 6 na peça 4 e fixe as com os parafusos [Y].
1 - Coloque la pieza 6 en la pieza 4 y fijela con los tornillos [Y].
1 - Fit part 6 to part 4 and secure with screws [Y].

PASSO 06
PASO 06
STEP 06

1 - Encaixe as peças 7 e 9 no conjunto montado no passo anterior. Em seguida fixe as peças 7 e 9 nas peças 1, 5 e 6 com os parafusos [Y].
2 - Fixe as peças 7 e 9 com os suportes [EE] e os parafusos [X].
1 - Encaje las piezas 7 y 9 en el conjunto montado en el paso anterior. A continuación, fije las piezas 7 y 9 a las piezas 1, 5 y 6 con tornillos [Y].
2 - Fije las piezas 7 y 9 con soportes [EE] y tornillos [X].
1 - Fit parts 7 and 9 into the assembly made in the previous step. Then attach parts 7 and 9 to parts 1, 5 and 6 with screws [Y].
2 - Secure parts 7 and 9 with brackets [EE] and screws [X].

PASSO 07
PASO 07
STEP 07

1 - Encaixe a peça 8 nas peças 7 e 9, fixe as com os parafusos [PD].

1 - Montar la pieza 8 en las piezas 7 y 9, fijar con tornillos [PD].

1 - Fit part 8 to parts 7 and 9, secure with screws [PD].

PD 02

PASSO 08
PASO 08
STEP 08

1 - Fixe a peça 8 na peça 1 com os parafusos [PW].

1 - Fije la pieza 8 a la pieza 1 con los tornillos [PW].

1 - Attach part 8 to part 1 with the screws [PW].

PW 02

PASSO 09
PASO 09
STEP 09

1 - Insira as cavilhas [AC] na peça 7 .

2 - Encaixe as peças 40 nas peças 7 e 9 e fixe as com os parafusos união [PU].

1 - Introduzca los tacos [AC] en la pieza 7 .

2 - Encaje las piezas 40 en las piezas 7 y 9 y fijelas con los tornillos de unión [PU].

1 - Insert the dowels [AC] into part 7 .

2 - Fit parts 40 into parts 7 and 9 and secure them with the union screws [PU].

AC 04

PU 04

PASSO 10
PASO 10
STEP 10

1 - Alinhe a peça 10 na peça 9 e fixe as com os parafusos [PZ].

2 - Alinhe a peça 11 na peça 7 e fixe as com os parafusos [PZ].

3 - Fixe as peças 40 nas peças 7 e 9 com os parafusos [PZ].

1 - Alinee la pieza 10 con la pieza 9 y fijela con los tornillos [PZ].

2 - Alinee la pieza 11 con la pieza 7 y fijela con tornillos [PZ].

3 - Fije las piezas 40 a las piezas 7 y 9 con los tornillos [PZ].

1 - Align part 10 on part 9 and secure with screws [PZ].

2 - Align part 11 on part 7 and secure with [PZ] screws.

3 - Attach parts 40 to parts 7 and 9 with the [PZ] screws.

PZ 12

PASSO 11
PASO 11
STEP 11

Se desejar que o painel do nicho fique a um distância de 400mm do chão, deverá posicionar as peças 41 a uma distância de 631mm entre o chão e o começo da peça 41.

1 - Com as peças posicionadas nos seus respectivos lugares deverá marcar a parede nos furos das peças. Em seguida faça os furos na parede e insira as buchas [BP].

2 - Fixe as peças 41 na parede com os parafusos [PM] e arruelas [AR].

Si desea que el panel nicho quede a una distancia de 400mm del suelo, deberá colocar las piezas 41 a una distancia de 631mm entre el suelo y el inicio de la pieza 41.

1 - Con las piezas posicionadas en sus respectivos lugares, marque la pared en los agujeros de las piezas. A continuación, taladre los agujeros en la pared e inserte los tacos [BP].

2 - Fije la pieza 41 a la pared con tornillos [PM] y arandelas [AR].

If you want the niche panel to be 400mm from the floor, you should position the pieces 41 at a distance of 631mm between the floor and the start of piece 41.

1 - With the pieces positioned in their respective places, mark the wall at the holes in the pieces. Then drill the holes in the wall and insert the dowels [BP].

2 - Fix piece 41 to the wall with screws [PM] and washers [AR].

BP 04

PM 04

AR 04

PASSO 12
PASO 12
STEP 12

1 - Encaixe o nicho nos suportes fixados na parede. Em seguida marque a parede nos furos das peças 10 e 11.

2 - Retire o nicho dos suportes fure a parede nas marcações e insira as buchas [BP].

3 - Encaixe o nicho na parede e fixe as peças 10 e 11 na parede com os parafusos [PM].

1 - Encaje la hornacina en los soportes fijados a la pared. A continuación, marque la pared en los orificios de las piezas 10 y 11.

2 - Retire el nicho de los soportes, taladre la pared en las marcas e inserte los tacos [BP].

3 - Encaje la hornacina en la pared y fije las partes 10 y 11 a la pared con los tornillos [PM].

1 - Fit the niche into the brackets fixed to the wall. Then mark the wall in the holes in parts 10 and 11.

2 - Remove the niche from the brackets, drill the wall at the markings and insert the dowels [BP].

3 - Fit the niche into the wall and fix parts 10 and 11 to the wall with the screws [PM].

BP 02

PM 02

PASSO 13
PASO 13
STEP 13

1 - Alinhe as peças 12, 13 e 20, em seguida faça a união delas com as junções [EE] e os parafusos [X].

2 - Alinhe a peça 14 na peça 20 e fixe as com os parafusos [PZ].

3 - Alinhe a peça 15 nas peças 12 e 13 e fixe as com os parafusos [PZ].

1 - Alinee las piezas 12, 13 y 20 y únalas con las juntas [EE] y los tornillos [X].

2 - Alinee la pieza 14 sobre la 20 y fijela con tornillos [PZ].

3 - Alinee la pieza 15 con las piezas 12 y 13 y fijelas con tornillos [PZ].

1 - Align parts 12, 13 and 20, then join them with the joints [EE] and the screws [X].

2 - Align part 14 on part 20 and secure with screws [PZ].

3 - Align part 15 on parts 12 and 13 and secure with screws [PZ].

PZ 12

EE 12

X 24

PASSO 14
PASO 14
STEP 14

1 - Fixe a peça 17 entre as peças 12 e 13 com os parafusos [W].

2 - Fixe as peças 17 na peça 12 com os parafusos [W]. Siga os intervalos mostrado no desenho abaixo.

1 - Fije la pieza 17 entre las piezas 12 y 13 con tornillos [W].

2 - Fije la pieza 17 a la pieza 12 con tornillos [W]. Siga los intervalos indicados en el siguiente dibujo.

1 - Fix part 17 between parts 12 and 13 with screws [W].

2 - Attach part 17 to part 12 with screws [W]. Follow the intervals shown in the drawing below.

W 08

PAREDE MURO WALL

631mm

41

586mm

41

PM

BP

AR

PAREDE MURO WALL

Encaixar
Fitting
Encaje

PM

BP

PASSO 15
PASO 15
STEP 15

1 - Encaixe a luminária do LED na peça 19.

1 - Coloque la luminaria LED en la pieza 19.

1 - Fit the LED luminaire into part 19.

LED 01

PASSO 16
PASO 16
STEP 16

1 - Insira as cavilhas [AC] na peça 13.

2 - Encaixe a peça 18 na peça 13 e fixe a com o parafusos [W].

1 - Introduzca los tacos [AC] en la pieza 13.

2 - Encaje la pieza 18 en la pieza 13 y fijela con tornillos [W].

1 - Insert the dowels [AC] into part 13.

2 - Fit part 18 into part 13 and secure with screws [W].

AC 02

W 01

PASSO 17
PASO 17
STEP 17

PD 05

1 - Levante cuidadosamente o conjunto montado no passo anterior e encaixe a peça 19 nas peças 13 e 20. Em seguida fixe as peças 18 e 20 na peça 19 com os parafusos [PD].

1 - Levante con cuidado el conjunto montado en el paso anterior y encaje la pieza 19 en las piezas 13 y 20. A continuación, fije las piezas 18 y 20 a la pieza 19 con los tornillos [PD].

1 - Carefully lift the assembly mounted in the previous step and fit part 19 to parts 13 and 20. Then fix parts 18 and 20 to part 19 with the screws [PD].

PASSO 18
PASO 18
STEP 18

PD 02

LED 01

1 - Encaixe a peça 8 nas peças 12 e 20, fixe as com os parafusos [PD].
2 - Encaixe o interruptor do LED na peça 13.
3 - Faça as conexões do LED conforme mostra desenho abaixo.

1 - Monte la pieza 8 en las piezas 12 y 20, fijela con los tornillos [PD].
2 - Monte el interruptor LED en la pieza 13.
3 - Conecte el LED como se muestra en el siguiente dibujo.

1 - Fit part 8 to parts 12 and 20, secure with screws [PD].
2 - Fit the LED switch to part 13.
3 - Connect the LED as shown in the drawing below.

PASSO 19
PASO 19
STEP 19

BP 04

PM 04

AR 04

1 - Posicione a peça 42 na parede a uma distância de 859mm entre o final da peça 7 e o começo da peça 42.
2 - Com as peças posicionada no seu respectivo lugar deverá marcar a parede nos furos das peças. Em seguida faça os furos na parede e insira as buchas [BP].
3 - Fixe as peças 42 na parede com os parafusos [PM] e arruelas [AR]. Em seguida encaixe o painel no nicho e na parede.

1 - Coloque la pieza 42 en la pared a una distancia de 859mm entre el final de la pieza 7 y el principio de la pieza 42.
2 - Con las piezas colocadas, marque la pared con los agujeros de las piezas. A continuación, taladre los orificios en la pared e inserte los tacos [BP].
3 - Fije la pieza 42 a la pared con tornillos [PM] y arandelas [AR]. A continuación, encaje el panel en el nicho y en la pared.

1 - Position piece 42 on the wall at a distance of 859mm between the end of piece 7 and the beginning of piece 42.
2 - With the parts in place, mark the wall with the holes in the parts. Then drill the holes in the wall and insert the dowels [BP].
3 - Fix part 42 to the wall with screws [PM] and washers [AR]. Then fit the panel into the niche and onto the wall.

PASSO 20
PASO 20
STEP 20

PW 02

PS 02

1 - Fixe a peça 5 na peça 8 com os parafusos [PW].
2 - Encaixe os passas fios [PS] nas peças 7 e 12.

1 - Fije la pieza 5 a la pieza 8 con los tornillos [PW].
2 - Colocar las pasas sultanas [PS] en las partes 7 y 12.

1 - Attach part 5 to part 8 with the screws [PW].
2 - Fit the [PS] raisins into parts 7 and 12.

PASSO 21
PASO 21
STEP 21

M 02

PC 02

PZ 02

1 - Alinhe um calço de dobradiça nos furos da peça 1 e fixe os com os parafusos e porcas [PC].
2 - Alinhe o outro calço de dobradiça nas marcações da peça 1 e fixe os com os parafusos [PZ].

1 - Alinee una cuña de bisagra en los orificios de la pieza 1 y fijela con los tornillos y las tuercas [PC].
2 - Alinee la otra cuña de la bisagra con las marcas de la pieza 1 y fijela con los tornillos [PZ].

1 - Align one hinge wedge in the holes in part 1 and secure with the screws and nuts [PC].
2 - Align the other hinge wedge with the markings on part 1 and secure with the screws [PZ].

PASSO 22
PASO 22
STEP 22

M 02

X 04

1 - Encaixe as dobradiças [M] na peça 16 e fixe as com os parafusos [X].

1 - Coloque las bisagras [M] en la pieza 16 y fijelas con los tornillos [X].

1 - Fit the hinges [M] onto part 16 and secure them with the screws [X].

PAREDE MURO WALL

Encaixar
Fitting
Encaje

PASSO 23
PASO 23
STEP 23

S 01

PZ 03

1 - Alinhe o puxador [S] na peça 16 e fixe-o com os parafusos [PZ].

1 - Alinee la empuñadura [S] en la pieza 16 y fijela con los tornillos [PZ].

1 - Align the handle [S] on part 16 and secure it with the screws [PZ].

PASSO 24
PASO 24
STEP 24

1 - Para montar a porta, encaixe as dobradiças nos calços travando-a no parafuso indicado com o número 1 abaixo.

1 - Para montar la puerta, encaje las bisagras en las cuñas fijándolas en el tornillo indicado con el número 1.

1 - To assemble the door, fit the hinges onto the wedges by locking it onto the screw indicated with the number 1 below.

PASSO 25
PASO 25
STEP 25

Z 01

1 - Fixe o pistão [Z] nas marcações das peças 2 e 16 como no desenho abaixo, utilize os parafusos que acompanham o pistão.

1 - Fije el pistón [Z] en las marcas de las piezas 2 y 16 como en el dibujo siguiente, utilizando los tornillos que vienen con el pistón.

1 - Attach the piston [Z] to the markings on parts 2 and 16 as in the drawing below, using the screws that come with the piston.

Para a regulagem das portas siga as instruções conforme os números abaixo:

1 - Se precisar ajustar a porta para os lados desaperte um pouco os parafusos indicados como número 1, reposicione e aperte novamente.
2 - Se precisar empurrar a porta mais pra dentro ou puxá-la para fora, desaperte um pouco o parafuso indicado com o número 2, reposicione e aperte novamente.
3 - Se precisar alinhá-la um pouco mais para o centro, utilize uma chave philips para girar o parafuso indicado com o número 3 até posicionar a porta da forma desejada.

Para ajustar las puertas, siga las instrucciones de los números siguientes:

1 - Si necesita ajustar la puerta lateralmente, afloje ligeramente los tornillos indicados como número 1, vuelva a colocar y apriete de nuevo.
2 - Si necesita empujar la puerta hacia dentro o tirar de ella hacia fuera, afloje ligeramente el tornillo indicado como número 2, vuelva a colocar y apriete de nuevo.
3 - Si necesita alinear la puerta un poco más hacia el centro, utilice un destornillador philips para girar el tornillo indicado con el número 3 hasta que la puerta quede posicionada de la forma deseada.

To adjust the doors, follow the instructions in the numbers below:

1 - If you need to adjust the door sideways, slightly loosen the screws indicated as number 1, reposition and tighten again.
2 - If you need to push the door inwards or pull it outwards, slightly loosen the screw indicated with the number 2, reposition and tighten again.
3 - If you need to align the door a little more towards the center, use a philips screwdriver to turn the screw indicated with the number 3 until the door is positioned the way you want.

Agora que você já comprou o seu móvel, ele merece ser montado do jeito certo.

Erros de montagem causam mais de **60%** dos danos em móveis.

Por que contratar?

Tranquilidade do **início ao fim** da montagem



PROFISSIONAIS QUALIFICADOS

Especialistas certificados na **MadeiraMadeira Serviços**.



FERRAMENTAS PROFISSIONAIS

que **protegem** seus móveis.



AGENDAMENTO EM 24 HORAS

escolha a data e o turno **ideais para** você.



GARANTIA DE 3 MESES

de cobertura **completa**.

Mais de 1 MILHÃO DE MONTAGENS
★ com avaliação **4.7** ★

Mariana S., São Paulo

"Chegaram no horário e montaram tudo rapidamente. Serviço incrível!"



Carlos R., Belo Horizonte

"Tentei montar sozinho e foi um desastre. Com a **MadeiraMadeira Serviços** ficou perfeito."



Ana P., Rio de Janeiro

"Agendamento ágil e **montagem pontual e perfeita**. Recomendo demais!"



Agende agora pelo QR Code

Madeira**Madeira** Serviços · Atendimento em todo o Brasil



Escaneie o QRCode