

Componentes - Components

Seq. Mont.	Prefixo	Cod	Descrição	QTD
1	NG	3908	BASE - BASE - BASE	1
2	NG	0073	LATERAL DIREITA - LADO DERECHO - RIGHT SIDE	1
3	NG	0074	LATERAL ESQUERDA - LADO IZQUIERDO - LEFT SIDE	1
4	AP	1642	DIVISÓRIA - PARTICION - PARTITION	1
5	NG	3893	TAMPO - TAMPO - COVER	1
6	DP	7323	FUNDOS - FONDOS - FUNDS	2
7	AP	4498	PRATELEIRA S/FURO - ESTANTE SIN AGUJERO - SHELF WITHOUT HOLE	2
8	BL	5574	PORTA DIREITA/ESQUERDA - PUERTA DERECHA/IZQUIERDA - RIGHT/LEFT DOOR	2

Acessórios / Acesoio / Accessory

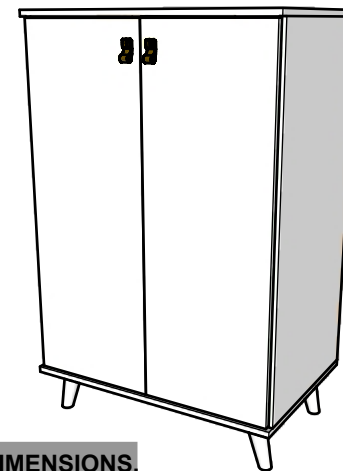
A	Parafuso - Tornillo - Screw 5,5 x 55mm  04 Pçs	B	Parafuso - Tornillo - Screw 5 x 45mm  06 Pçs	C	Cantoneira Plástica - Rinconeras - Bracket plastic  04 Pçs	D	Parafuso flangeado - Tornillo con brida - Screw flaged 3,5 x 12mm  08 Pçs
E	Cavilha - Clavija - Pin 6x30mm  06 Pçs	F	Cola - Pegamento - Glue  01 Pçs	G	Prego - Clavo - Nail 10x10  46 Pçs	H	Garra de metal  10 Pçs
I	Calço Cuña Chock  04 Pçs	J	Parafuso - Tornillo - Screw 3,5x12mm  24 Pçs	K	Sup. cadeirinha Shelf support  08 Pçs	L	Sup. Cabideiro Sup. perchero Coat rack sup.  02 Pçs
M	Cabideiro Coatrack Perchero  01 Pçs	N	Dobradiça Bisagra Hinge  04 Pçs	O	Puxador Toro  02 Pçs	P	Parafuso - Tornillo - Screw 3,5 x 25mm  02 Pçs
Q	Pé palito - Pie palito - Foot stick 120mm  04 Pçs						



BATROL - Indústria e Comércio e Móveis Ltda.
Av. Pedro Baso 476 - Recanto Jd. Dalva - 13660-000 - Porto Ferreira - SP - Brasil
Telefone: PABX (19) 3581-4123 / (19) 3589-5123
Caixa Postal : 580 CNPJ: 48.024.392/001-55 Insc. Est: 555.011.453.112
e-mail: batrol@batrol.com.br Site: www.batrol.com.br



Vídeo Montagem -
Montaje - Drawing - Youtube



DIMENSÕES - DIMENSIONES - DIMENSIONS.

Altura - Height: 1050mm

Frente - Front: 670mm

Prof. Total - Total Depth: 445mm

Multíuso 2P
Multipurpose 2P
Multíuso 2P

LINHA ENCANTO

Instruções - Instructions - Instrucciones:

REVISÃO: 00 - 22/02/2024

- Siga corretamente as instruções deste manual - Siga correctatmente las instrucciones de estos manuales - Follow the instructions in this manual correctly

- Ferramentas para a montagem - Herramientas para el montaje - Tools for assembly:



**Parafusadeira
Atornillador
Screwdriver**



**Chave Philips
Destorn. Estrella
Phillips Head**



**Martelo
Martillo
Hammer**



**Esquadro
Escuadra
Square**

1- Use a embalagem para apoiar o produto - Utilice el embalaje para apoyar el producto - Use the packaging to support the product.

2- Separe os acessórios - Separe los accesorios - Separate the accessories.

3- Não improvise ferramentas - No improvise herramientas - Do not improvise tools.

4- Passe colas nas cavilhas - Coloca pegamento em las clavijas - Pass glues on the pegs.

5- Esquadre antes de fixar o fundo - Escuadra antes de fijar el fondo - Square before fixing the bottom

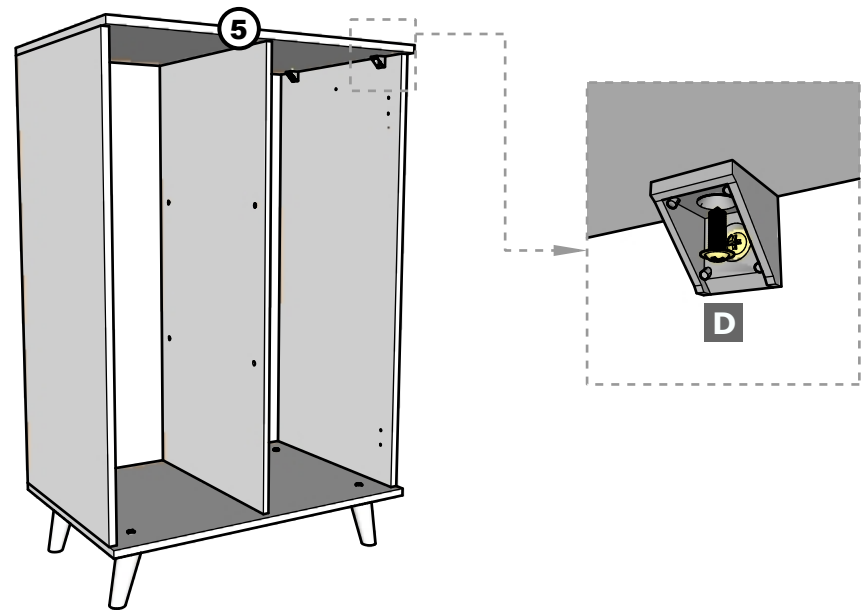
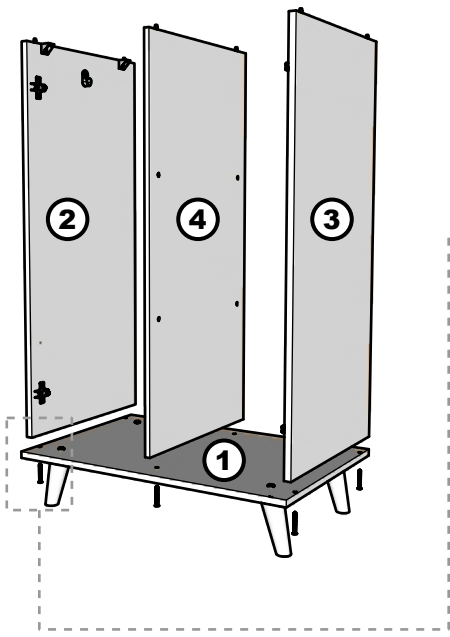
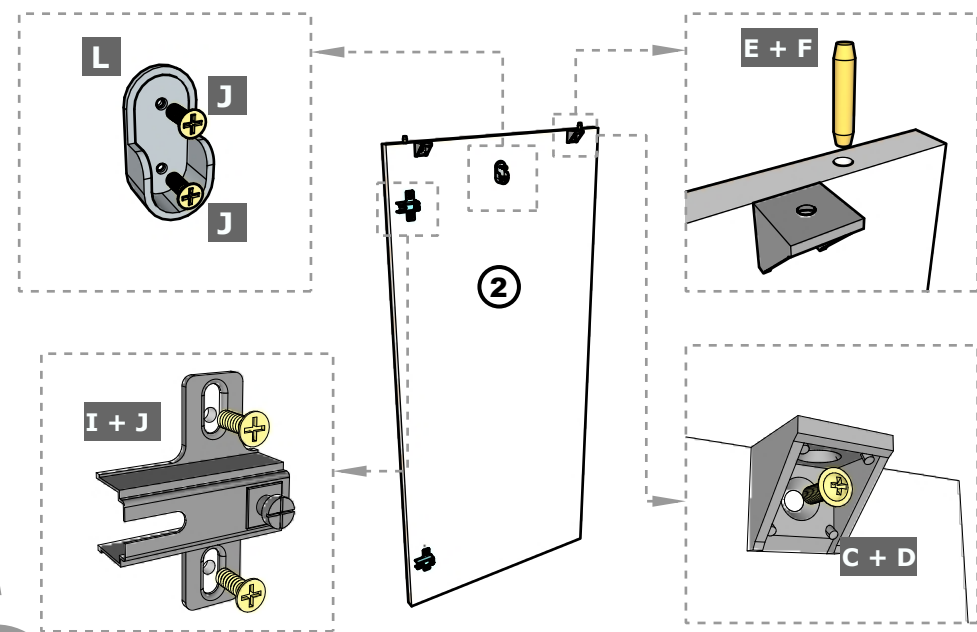
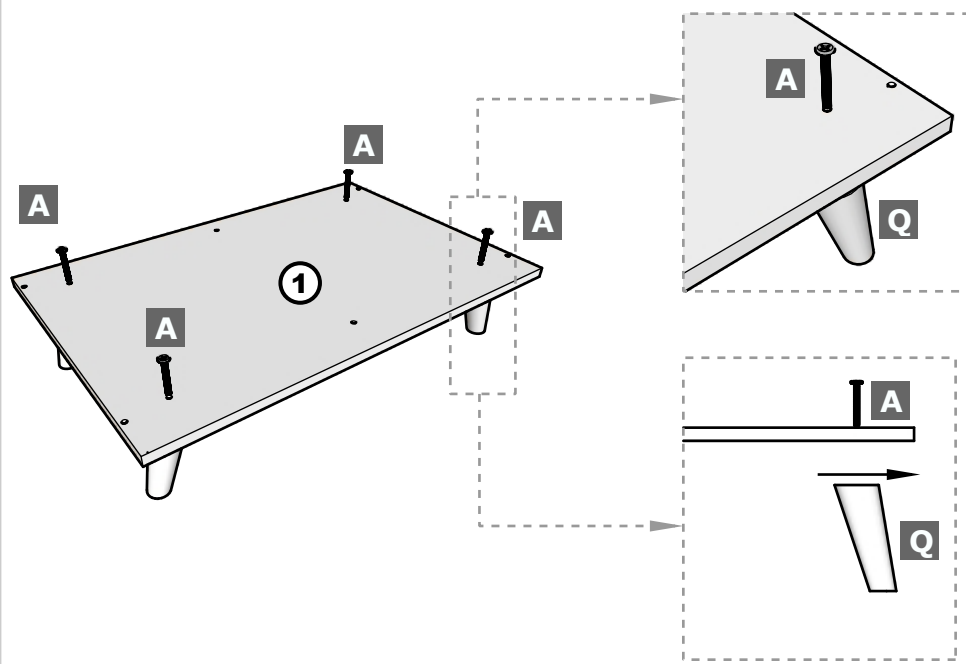
Uso e limpeza - Uso y limpieza - Use and cleaning:

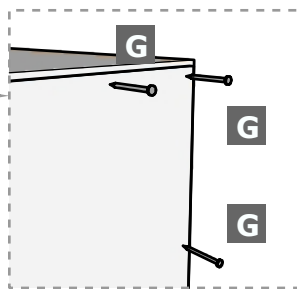
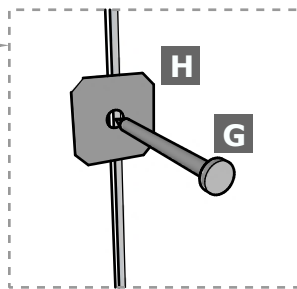
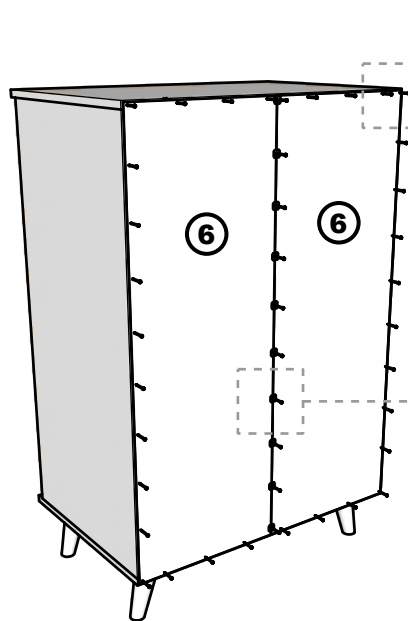
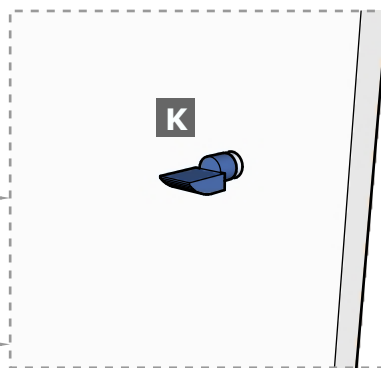
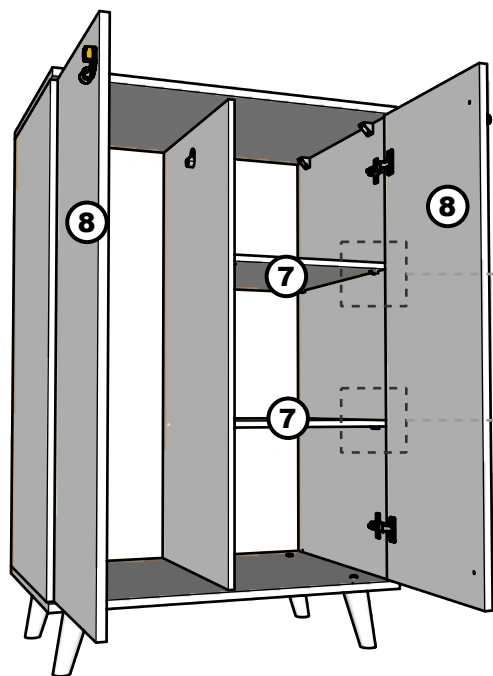
- Distribua o peso nas gavetas - Distribuye el peso em los cajones - Distribute the weight in the drawers.

- Sempre mude o produto vazio - Cambiar siempre el producto vacio - Always change the empty product.

- Limpe somente com pano seco ou pouco úmid - Limpie solo com um paño seco o poco húmedo - Wipe only with dry or slightly damp cloth.

MONTAGEM - MONTAJE - DRAWING 03.2098





5
7

6

