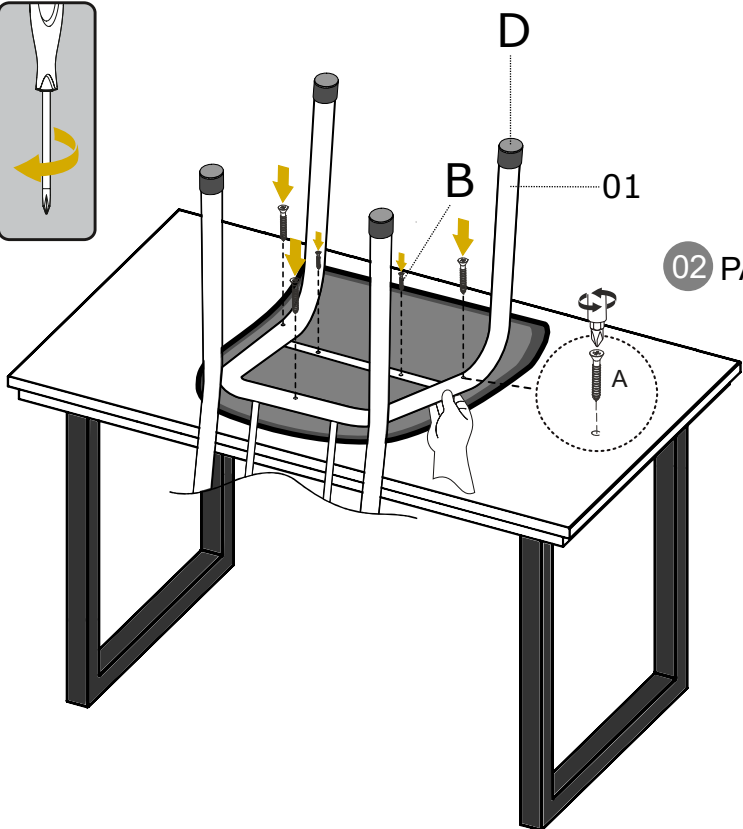
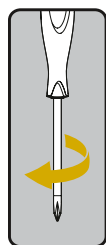
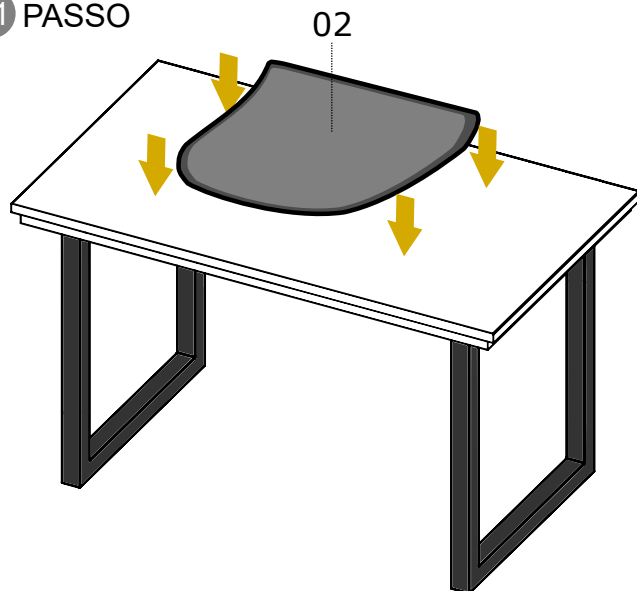
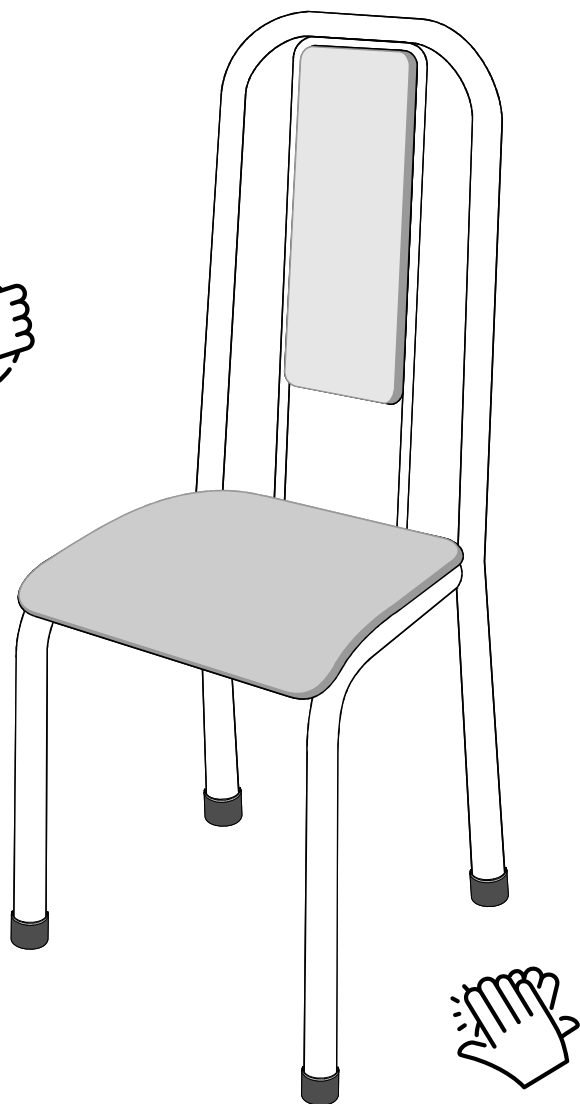


Item	Descrição	Quantidade	Código
01	BASE DA CADEIRA	1	
02	ASSENTO DA CADEIRA	1	
A	PARAFUSO 3,0/30	3	
B	PARAFUSO 3,0/15	2	
C	PONTEIRA INFERIOR	4	

01 PASSO



02 PASSO



O Fabricante se reserva no direito de efetuar modificações técnicas em seus produtos, sem aviso prévio, sempre que julgar conveniente.

