



siena móveis

BANCADA BANHEIRO

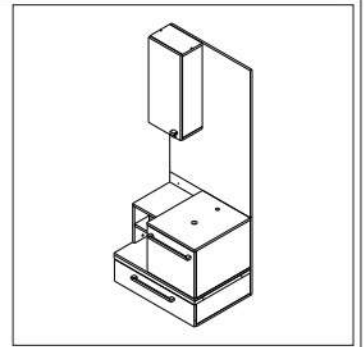
Rg12028

Ferramentas / Tools / Herramientas



Ferragens / Hardware

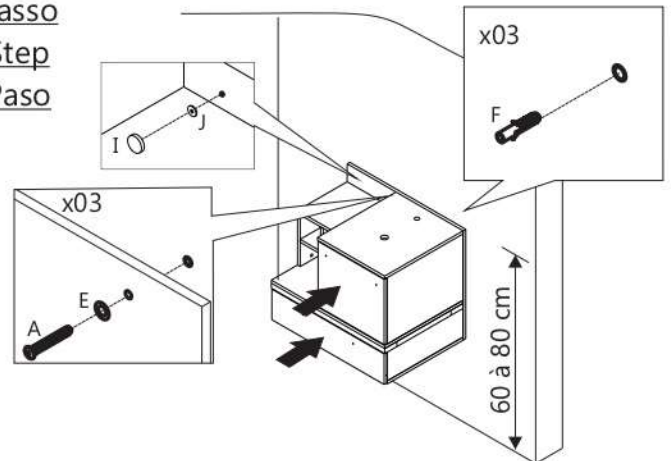
A		05	F		05
B		05	G		03
C		02	H		01
D		01	I		01
E		04	J		01



1º Passo

1º Step

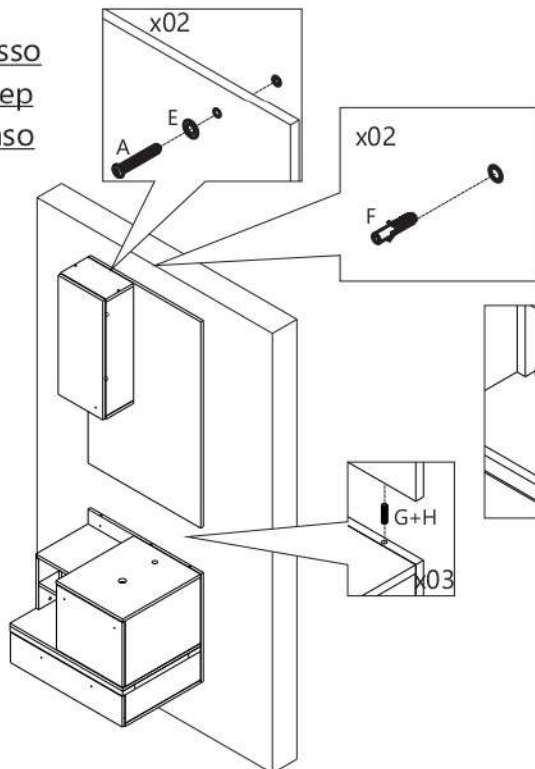
1º Paso



2º Passo

2º Step

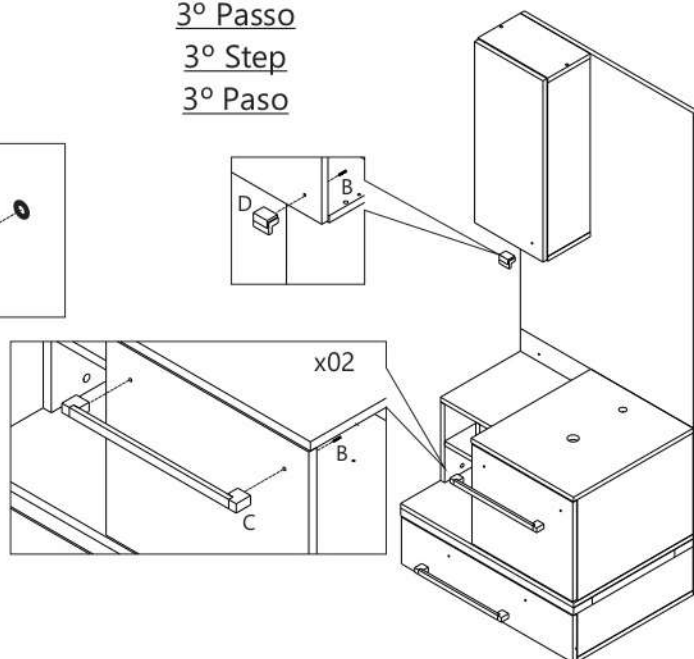
2º Paso



3º Passo

3º Step

3º Paso



Cuidados com a instalação, limpeza e utilização.

- Siga o esquema de montagem e execute rigorosamente as suas instruções.
- A altura de instalação do gabinete desde o piso até o tampo pode variar de 60 cm a 80 cm, dependendo da altura dos seus usuários e visando maior ergonomia durante sua utilização.
- Evite o contato de objetos pontiagudos, ásperos, abrasivos, bem como ferramentas (durante a instalação) sobre as superfícies do móvel, pois poderão causar danos irreparáveis (riscos, quebras, desgaste prematuro).
- Não subir sobre o móvel ou apoiar-se. (O cálculo de resistência dos materiais utilizados no gabinete contempla apenas a utilização para acomodação de objetos normalmente utilizados no banheiro).
- Durante a limpeza utilize apenas pano macio, seco ou umedecido (torcido), produtos de limpeza neutros e não abrasivos (nunca ácidos ou sapólios) e jamais esponjas ou escovas com superfície abrasiva ou palhas de aço.

Destinam-se a "uso doméstico"