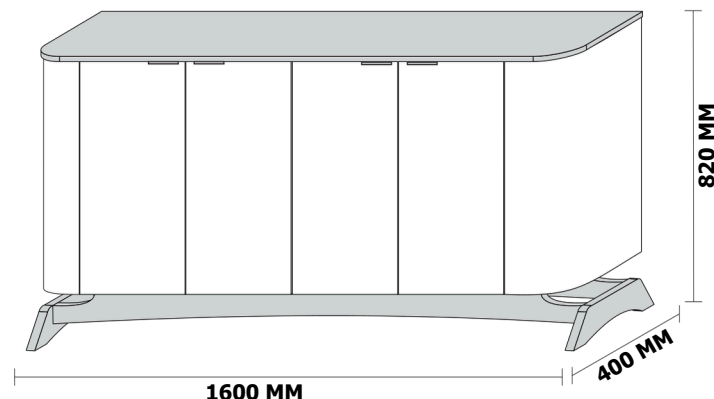


12017 - BALCÃO SERENA



Nova linha, mesma qualidade.



Manual de montagem

Caro montador !!!

Para uma melhor montagem de nosso produto siga as seguintes instruções:

- Retire todas as peças da caixa e identifique-as;
- Separe e confira todos os acessórios;
- Deixe as peças em pé, nunca as deixe colocando umas sobre as outras;
- Utilize a própria embalagem como tapete para a montagem;

Assembly instructions

Dear Assembler !!!

For a better assembly of our products follow the instructions below:

- Remove all parts from the box and identify them;
- Separate and check all accessories;
- Leave the pieces upright, never lay them on top of each other;
- Use the packaging itself as a carpet for assembly;

Instrucciones de montaje

Estimado Armador !!!

Para un mejor montaje de nuestros productos sigue las instrucciones de abajo:

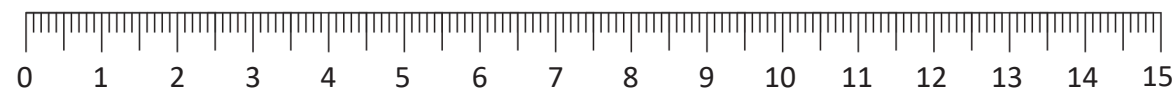
- Saque todas las piezas de la caja e identifíquelas;
- Separe y revise todos los accesorios;
- Deje las piezas en posición vertical, nunca las coloque una encima de la otra;
- Utilizar el propio embalaje como alfombra para el montaje.

Acessórios

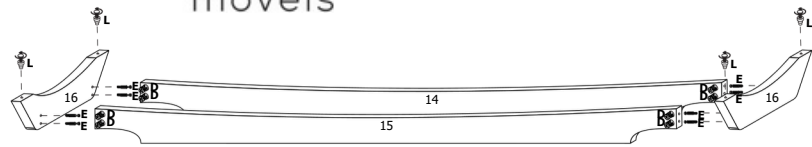
Accessories

Accesorios

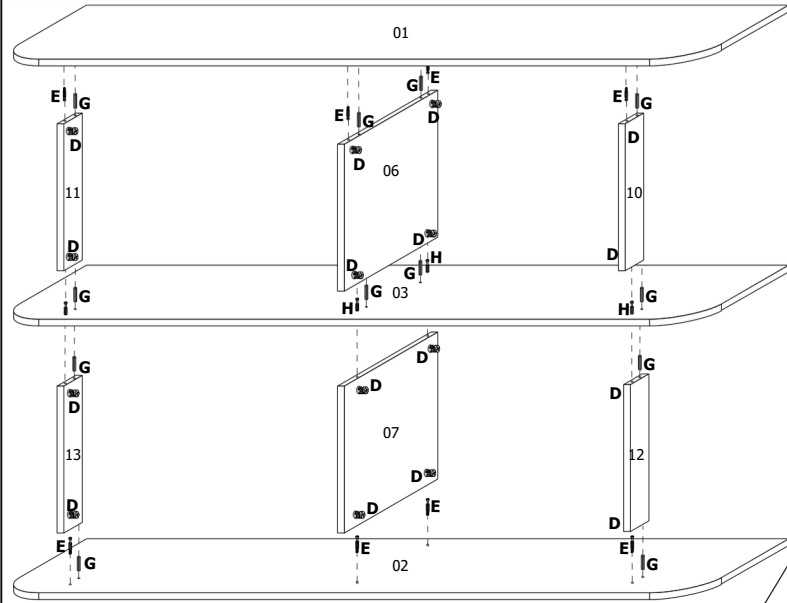
A Cod. 0094 Paraf. 5.0x50mm Estrutural - 08un	B Cod. 0082 Paraf. 3.5x12mm Flang. - 40un	C Cod. 0098 Prego 10 x 10 - 60un	D Cod. 0050 Castanha Girofix - 40un	E Cod. 0051 Pino Girofix - 32un	F Cod. 0711 Paraf. Chato 3.5 x 25mm - 06un	G Cod. 0053 Cavilha 8x30 madeira - 16un	H Cod. 0684 Pino girofix duplo - 04un
I Cod. 00192 Dobradiça Curva - 08un	J Cod. 0194 Calço dob. 03mm - 04un	K Cod. 0193 Calço dob. 12mm - 04un	L Cod. 0102 Sapata com regulagem - 04un	M Cod. 0533 Tampa Plástica p/ Girofix - 08un	N Cod. 00195 Tampa Furo 15mm - 08un	O Cod. 1508 Puxador Livorno - 04un	P Cod. 01072 Junção de Fundo - 12un
I Cod. 00199 Tapa furo adesivo - 08un	<p>Ferramentas utilizadas para a montagem Tools used for assembly Herramientas utilizadas para el montaje</p>						



Av. Arvelino Durante, 1700 - Parque Industrial III - Sabáudia - Paraná - Brasil - Fone/Fax: (43) 3151-1740 - CEP.: 86720-000



1 Passo
Step
Paso



3 Passo
Step
Paso

CERTIFICADO DE GARANTIA

A New Ceval solicita ao cliente a leitura previa do esquema de montagem New Ceval antes do pagamento para evitar problemas de montagem. A garantia abrange todas as peças, partes e componentes que eventualmente apresentarem defeito de fabricação no prazo de 03 meses, contando a partir da entrega do produto ao consumidor, de acordo com a nota fiscal de compra, que passa a fazer parte integrante deste certificado.

O compromisso de garantia cessará caso:

- O produto seja adulterado ou consertado por pessoa não autorizada pela loja.
- Haja utilização de peça ou componente não original, adequado ao produto.
- O defeito seja decorrente de negligência do montador ou do consumidor em relação às instruções de esquema de montagem.

Importante: Este desenho deverá ficar em posse do cliente para eventuais assistências técnicas, pois as mesmas só serão atendidas com o envio deste desenho, assinalado a peça que está com defeito.

Nota: A Assistência técnica deverá ser solicitada à loja.

CUIDADOS COM A LIMPEZA DO PRODUTO

- Use somente uma flanela macia e seca:
- Não se pode usar produtos de limpeza como álcool, lustra-móveis e produtos abrasivos.
- Evite encostar o produto na parede para melhorar a ventilação e evitar mofo.
- Evite arrastar o produto. Caso seja imprescindível, esvazie-o totalmente e exponha-o ao ar livre.
- Evite expor o móvel à umidade ou à luz solar direta, ou outra forma de calor.

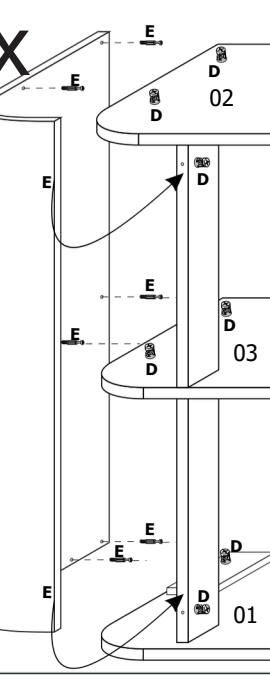


CAREFOR PRODUCTCLEANING

- Use only a soft, dry flannel:
- You cannot use cleaning products such as alcohol, furniture polish etc.
- Avoid touching the product against the wall to improve ventilation and avoid mold.
- If it is essential, empty it completely and expose it to the open air.
- Do not expose the furniture to direct sunlight, or other form of heat.



2 Passo



4 Passo
Step
Paso

GUARANTEE CERTIFICATE

New Ceval asks the customer to read the assembly diagram in advance to avoid assembly problems. The warranty covers all parts, parts and components that eventually present a manufacturing defect within 03 months, counting from the delivery of the product to the consumer, according to the purchase invoice, which becomes an integral part of this certificate.

The warranty commitment will cease if:

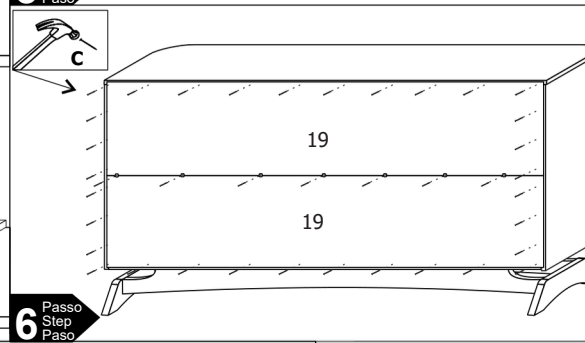
- The product is adulterated or repaired by a person not authorized by the store.
- Use of a non-original part or component, suitable for the product.
- The defect is due to the negligence of the assembler or the consumer in relation to the instructions of assembly.

Important: This drawing must be kept by the customer for possible technical assistance, as the same will only be attended to by sending this drawing, with the part that has the defect.

Nota: Technical assistance must be requested from the store.

Ref.	Cód.: Fabrica	Descrição	Qtde Ref.	Cód.: Fabrica	Descrição	Qtde
01	1201701	Tampo	0	111201711	Batente Sup. Es. A1	0
02	1201702	Base	1	121201712	Batente Inf. Dir. D4	1
03	1201703	Prateleira	0	131201713	Batente Inf. Esqu. C3	0
04	1201704	Lateral Direita	1	141201714	Rodape Frontal	1
05	1201705	Lateral Esquerda	0	151201715	Rodape Traseiro	0
06	1201706	Divisão Superior	1	161201716	Lateral Rodape	1
07	1201707	Divisão Inferior	0	171201717	Suporte Dir. Lateral	0
08	1201708	Porta Direita	1	181201718	Suporte Esq. Lateral	1
09	1201709	Porta Esquerda	0	191201719	Fundo	0
10	1201710	Batente Sup. Dir. B2	1			1

5 Passo
Step
Paso



6 Passo
Step
Paso

7 Passo
Step
Paso

CERTIFICADO DE GARANTÍA

New Ceval solicita al cliente la lectura previa del diagrama de ensamblaje con el fin de evitar problemas de montaje. La garantía cubre todas las piezas, piezas y componentes que eventualmente presenten un defecto de fabricación en el plazo de 03 meses, contados desde la entrega del producto al consumidor, de acuerdo con la factura de compra, que se convierte en parte integrante de este certificado.

El compromiso de garantía cesará si:

- El producto está adulterado o reparado por una persona no autorizada por la tienda.
- Utilización de una pieza o componente no original, adecuado al producto.
- El defecto sea consecuencia de la negligencia del ensamblador o del consumidor en relación a las instrucciones de montaje.

Importante: Este dibujo debe permanecer en posesión del cliente para posibles asistencia técnica, ya que éstas sólo serán atendidas mediante el envío de este plano, con la pieza defectuosa.

Nota: Se debe solicitar asistencia técnica en la tienda.

CUIDADO DE LA LIMPIEZA DEL PRODUCTO

- Utilice sólo una franela suave y seca:
- No puede utilizar productos de limpieza como alcohol, cera para muebles, lustra-producto contra la pared para mejorar la ventilación y evitar moho.
- Evite apoyar el producto. Si es imprescindible, vacíelo por completo y exponlo al aire libre.
- Evite exponer los muebles a la humedad o la luz solar directa u otra forma de calor.

