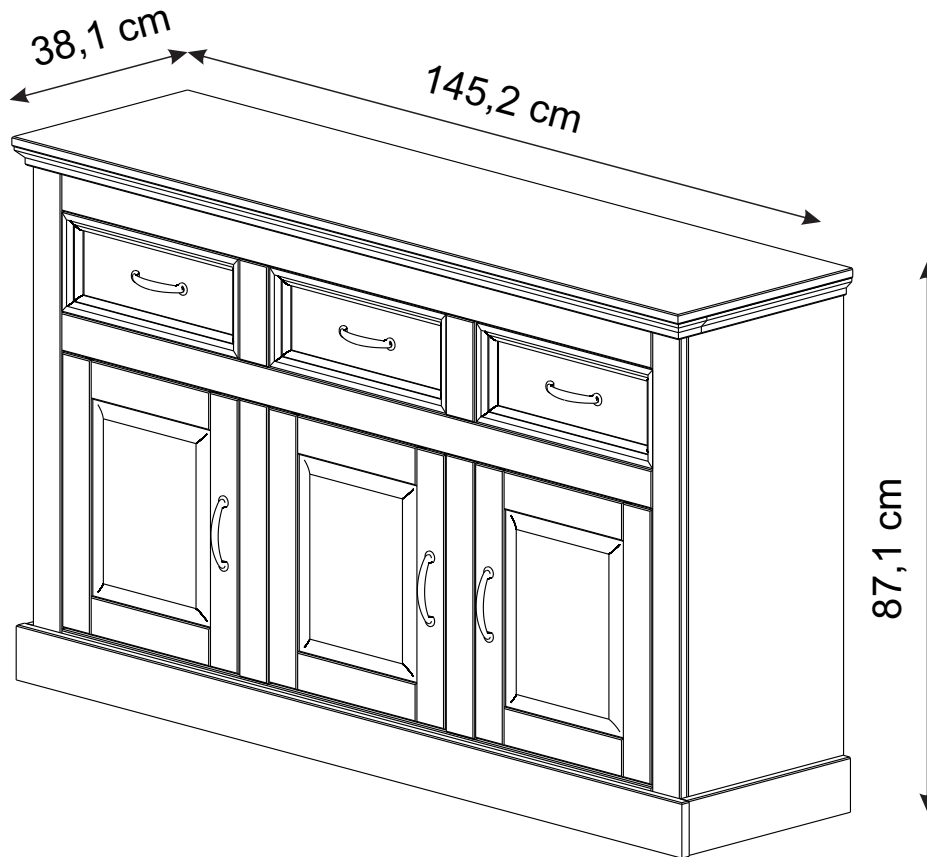


# England

## Balcão 3P 3G

IDEAHOME



### Bem vindo

A Nasa Industrial traz até você soluções de design cuja praticidade garante o sucesso de seu conceito. (ou é a alma de seu negócio), por isso este manual apresenta instruções simples e objetivas; com conforto, segurança e organização. Para assegurar a garantia deste produto, recomendamos a prévia conferência das partes e dos componentes, bem como a leitura detalhada dos passos ilustrados.

Preservar este documento para aproveitar o máximo de seu móvel, que permite vários ciclos de montagem e desmontagem.

### Recomendações

Para a montagem deste produto, é necessário 2 pessoas.

Os parafusos devem ser apertados periodicamente.

Evitar batidas e o contato com objetos cortantes.

Partes do produto protegidas da incidência de luz estão sujeitas a alterações de tonalidade diferentemente das expostas. Somente o uso freqüente pode amenizar esta ocorrência.

Este é um produto novo e sua pintura pode apresentar odores. Sugerimos sua permanência em local arejado por aproximadamente três dias após a montagem.

### Manutenção e Limpeza

Vidros: pano levemente umedecido com álcool, seguido de pano seco.

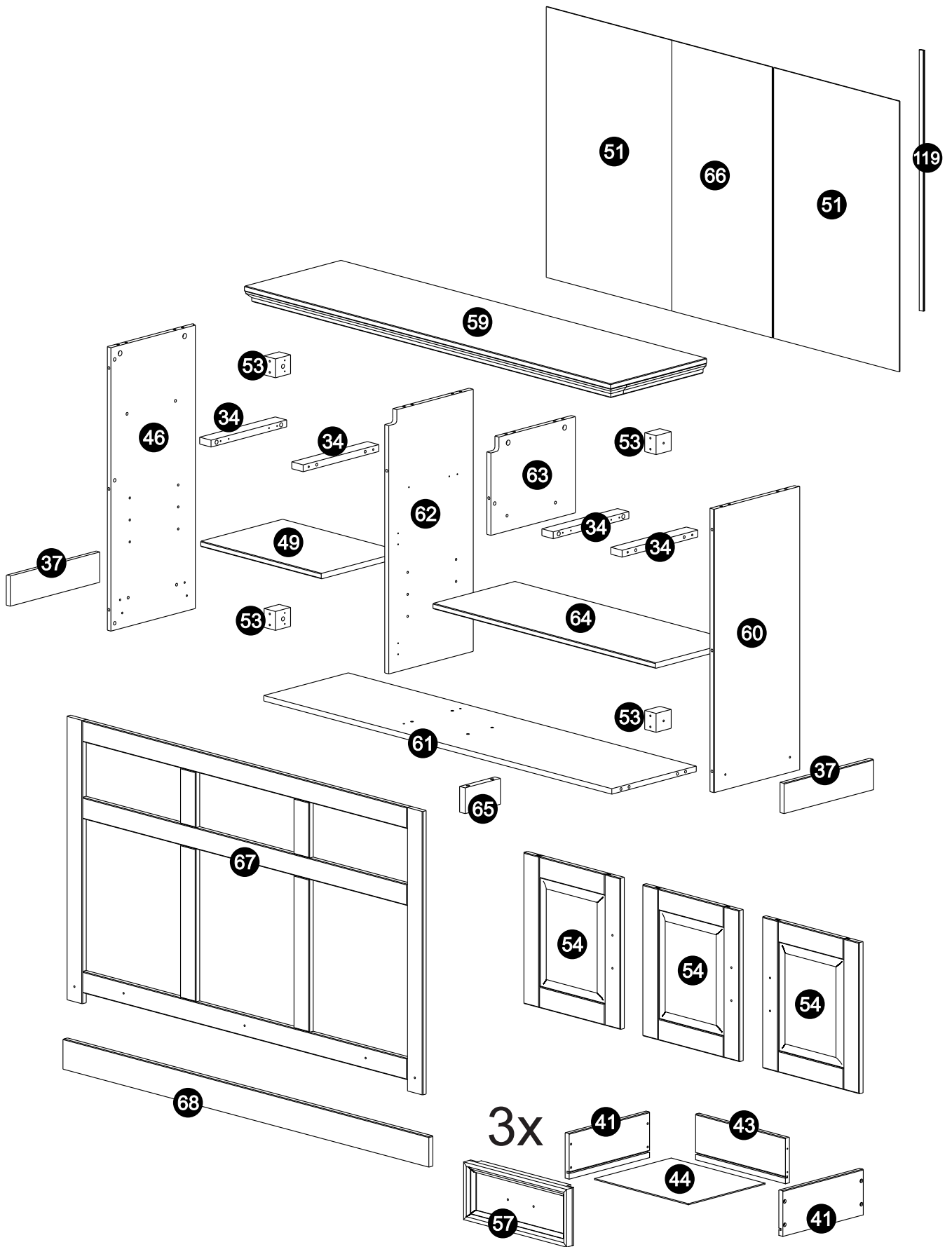
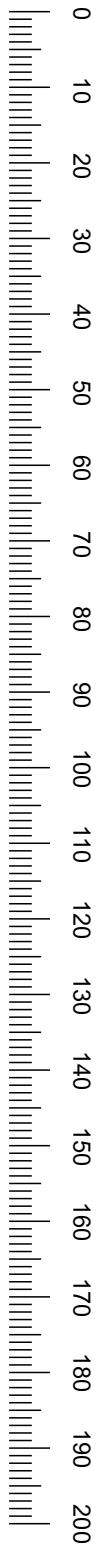
Tecidos: aspirador de pó ou escova com cerdas macias. Demais informações na etiqueta costurada ao produto.

Metais cromados: Flanela seca.

Metais pintados, couros: pano levemente umedecido com água, seguido de pano seco.

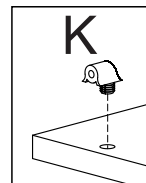
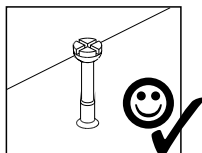
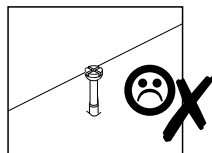
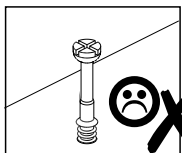
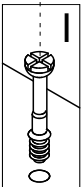
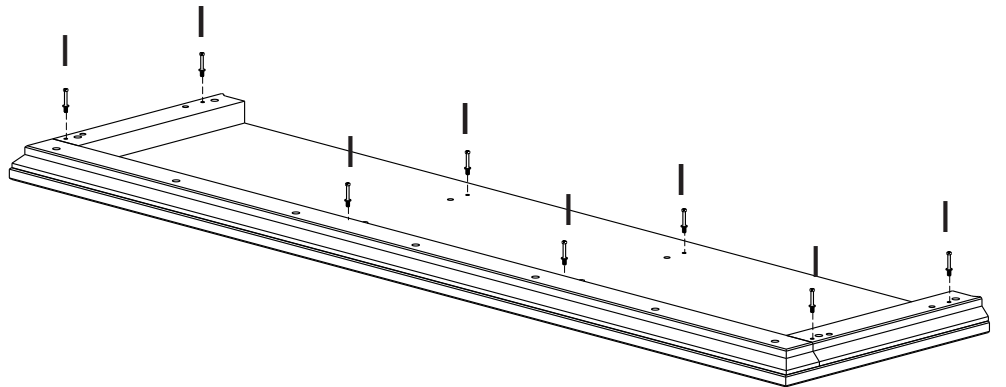
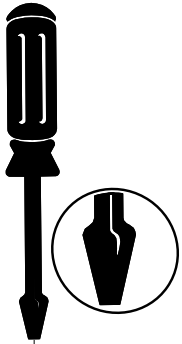
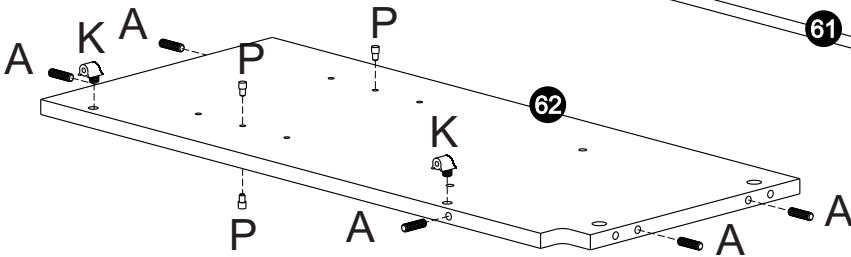
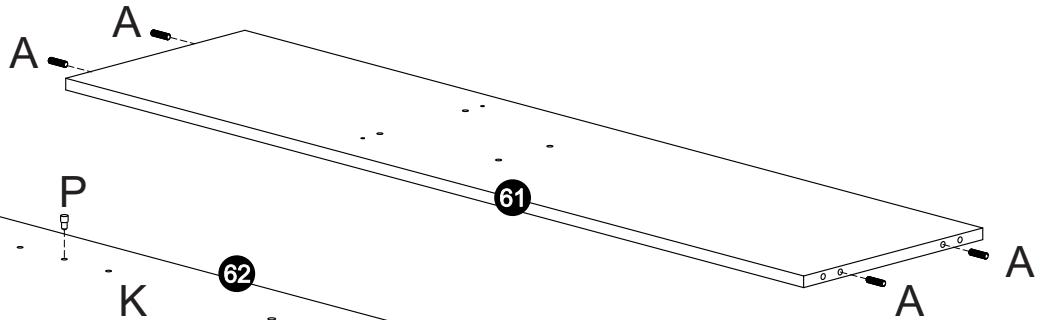
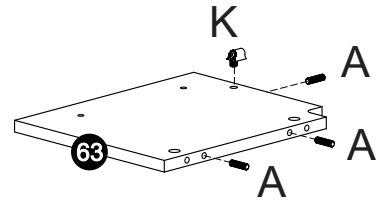
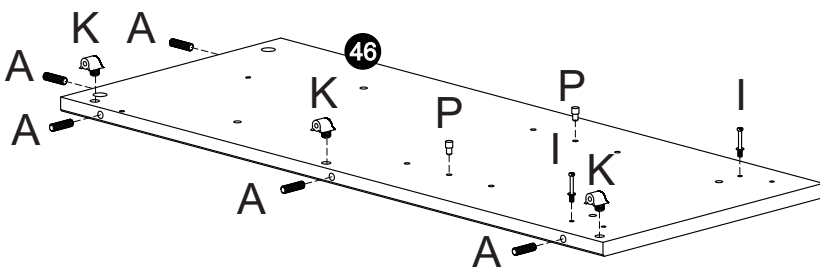
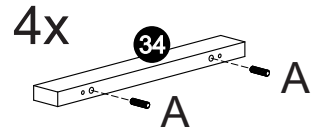
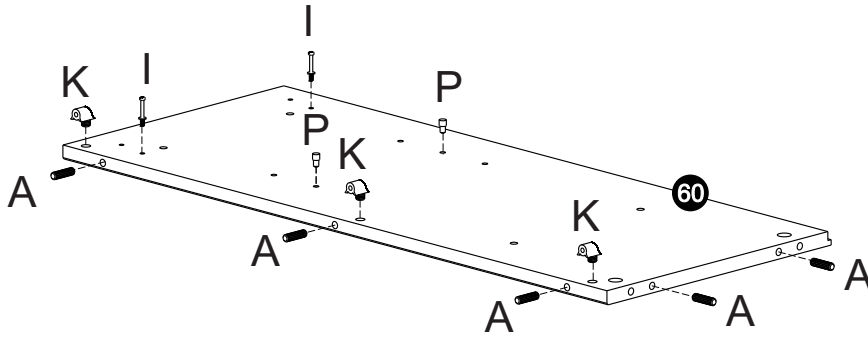
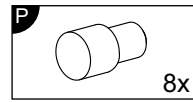
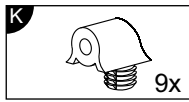
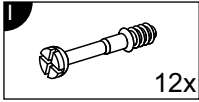
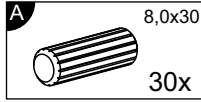
Madeiras: pano macio e seco.

\*Nunca utilize produtos químicos ou abrasivos.

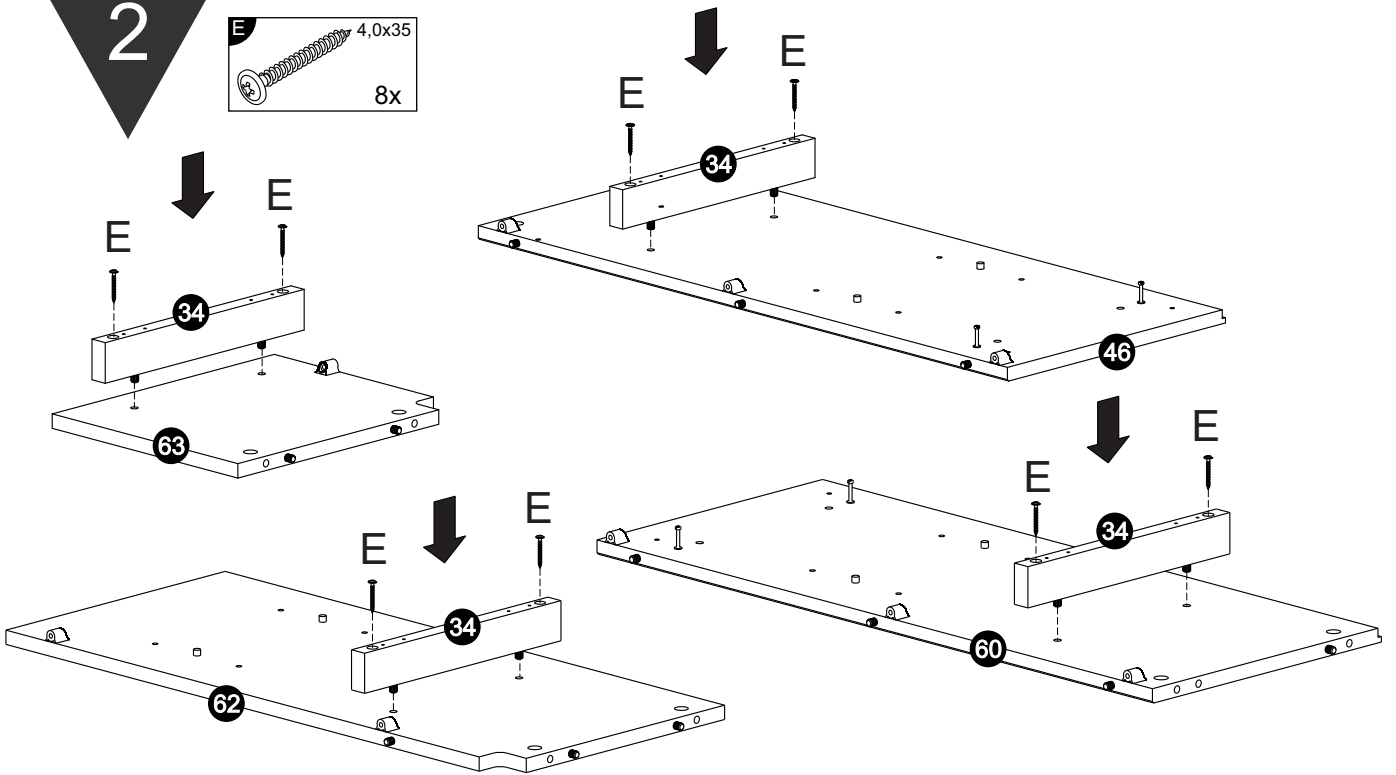
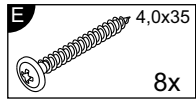


<b>A</b> 8,0x30 30x	<b>B</b> 3,5x14 57x	<b>C</b> 4,0x40 12x	<b>D</b> 3,5x25 42x	<b>E</b> 4,0x35 10x	<b>F</b> M4x22 6x	<b>G</b> 6x	<b>H</b> 3x	<b>I</b> 12x		
<b>J</b> 12x	<b>K</b> 9x	<b>L</b> 6x	<b>M</b> 3x	<b>N</b> 3x	<b>O</b> 52x	<b>P</b> 8x	<b>Q</b> 7,0x50 2x	<b>R</b> 1x	<b>S</b> M4x20 6x	<b>T</b> 5x

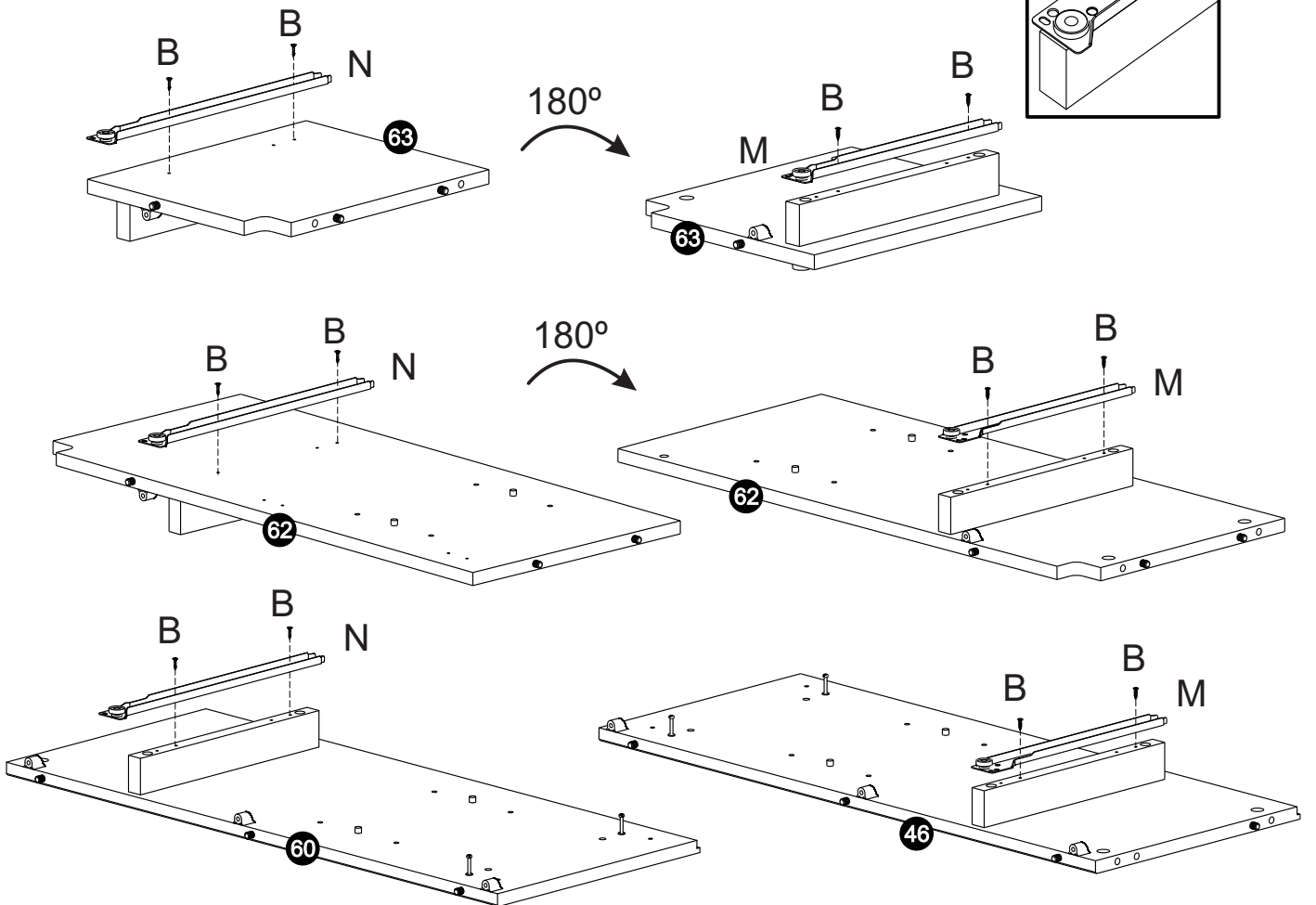
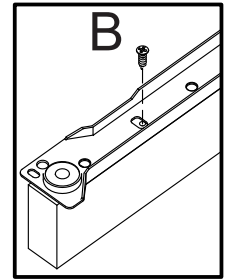
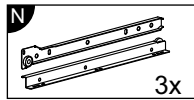
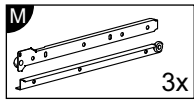
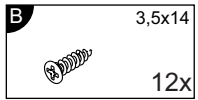
1



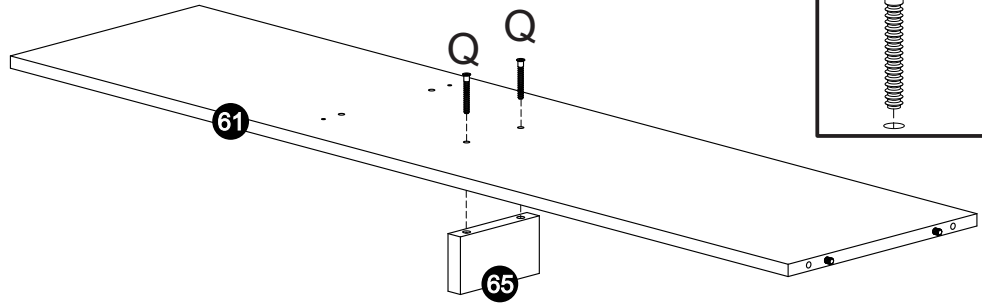
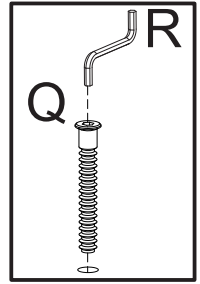
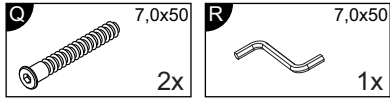
2



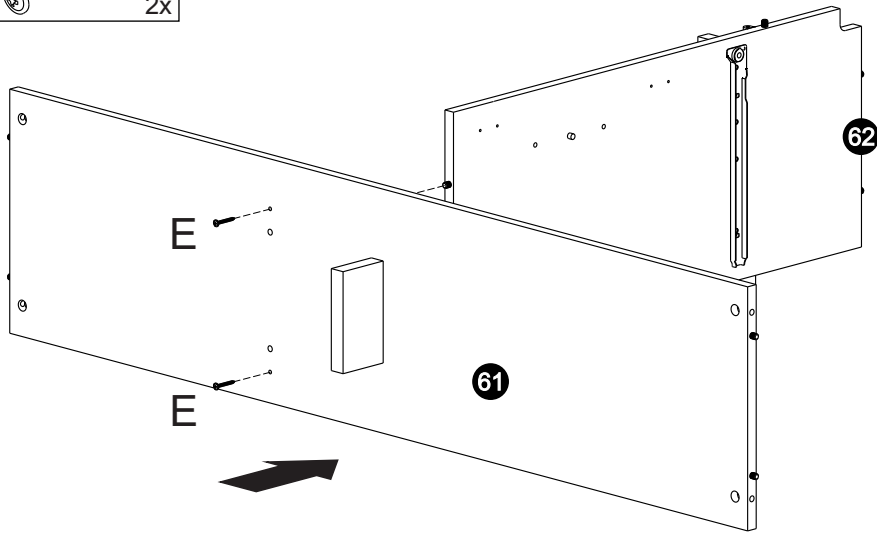
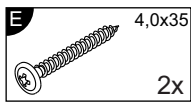
3



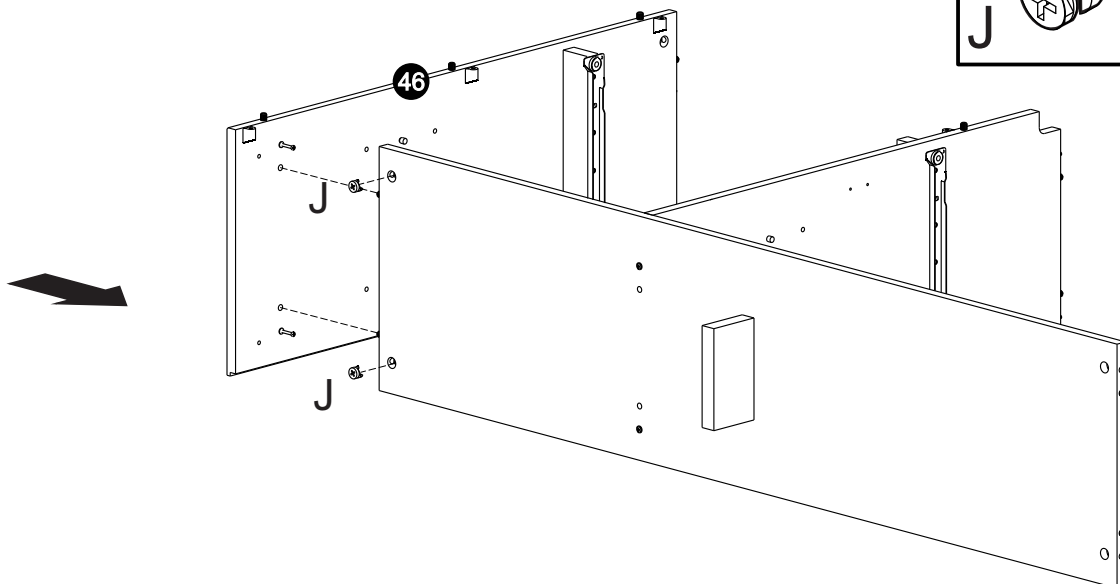
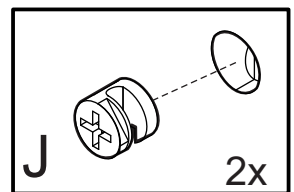
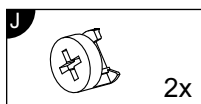
4



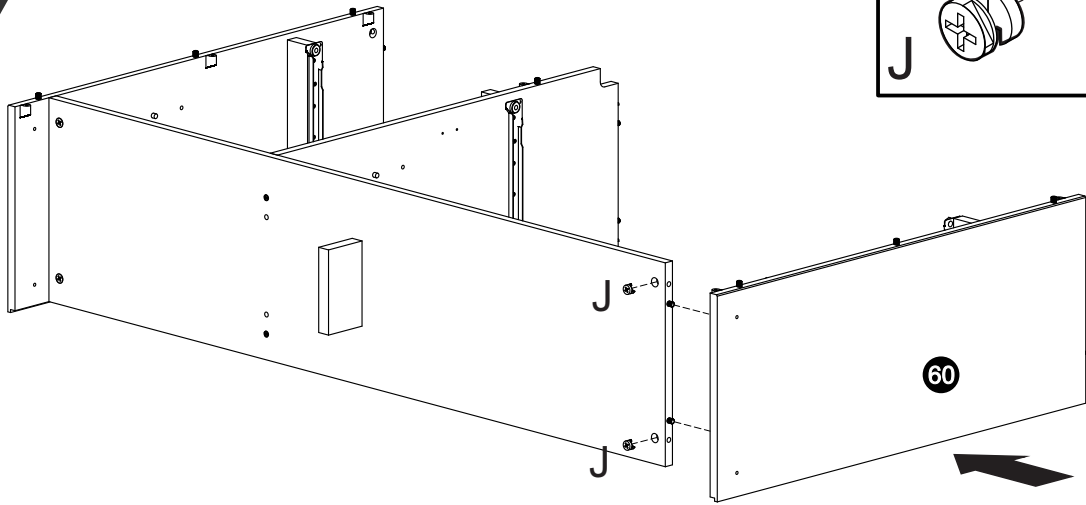
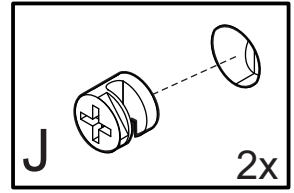
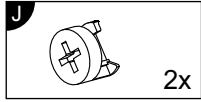
5



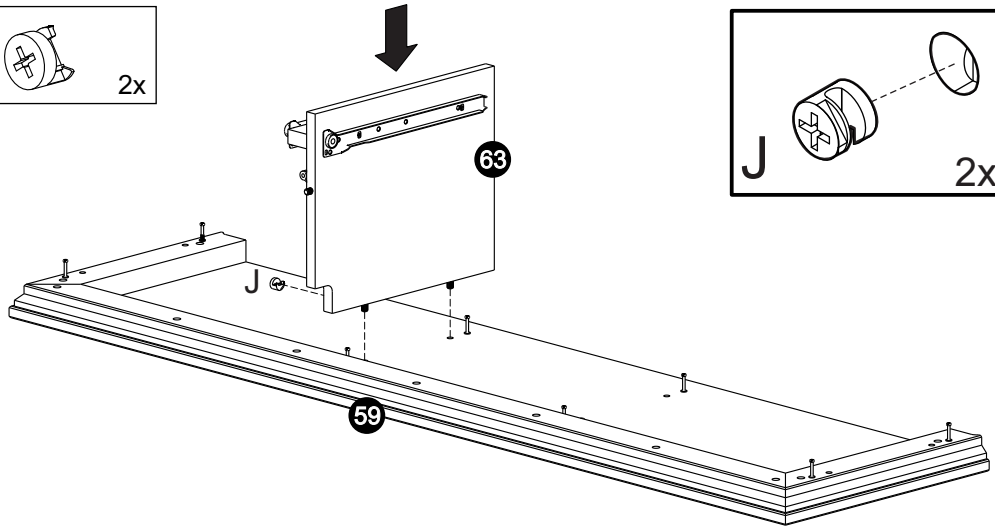
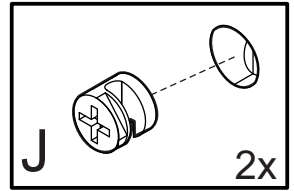
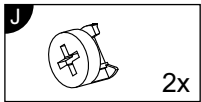
6



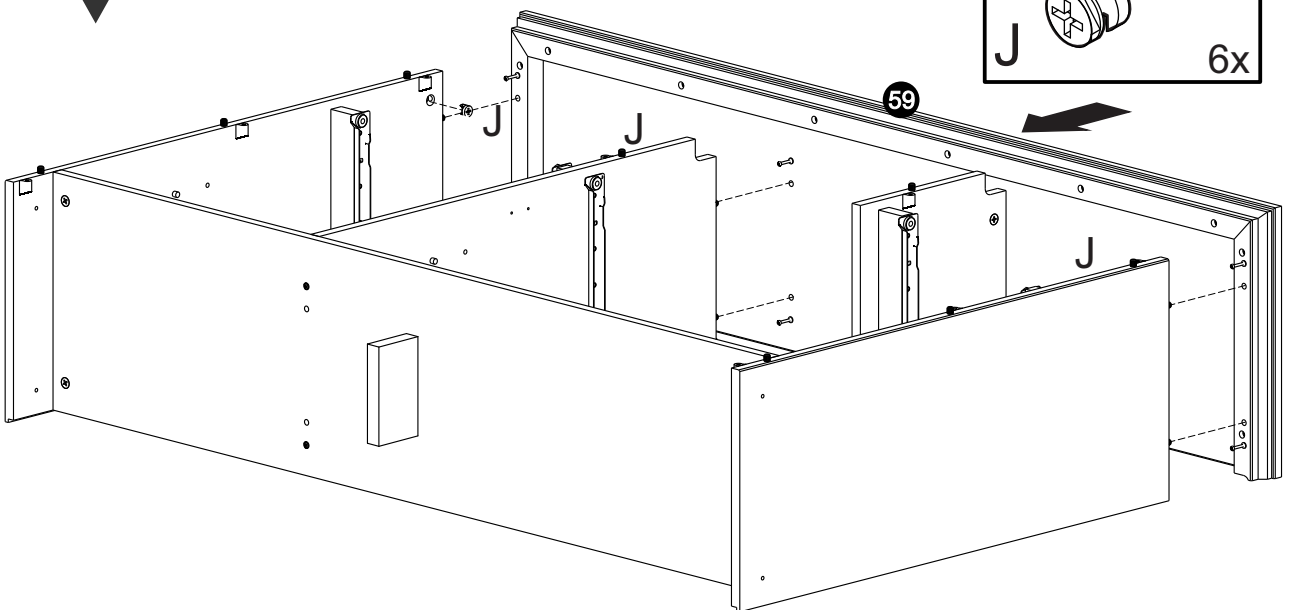
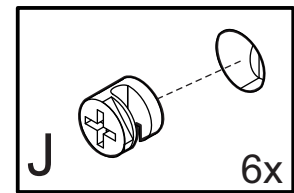
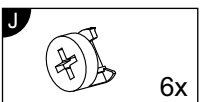
7



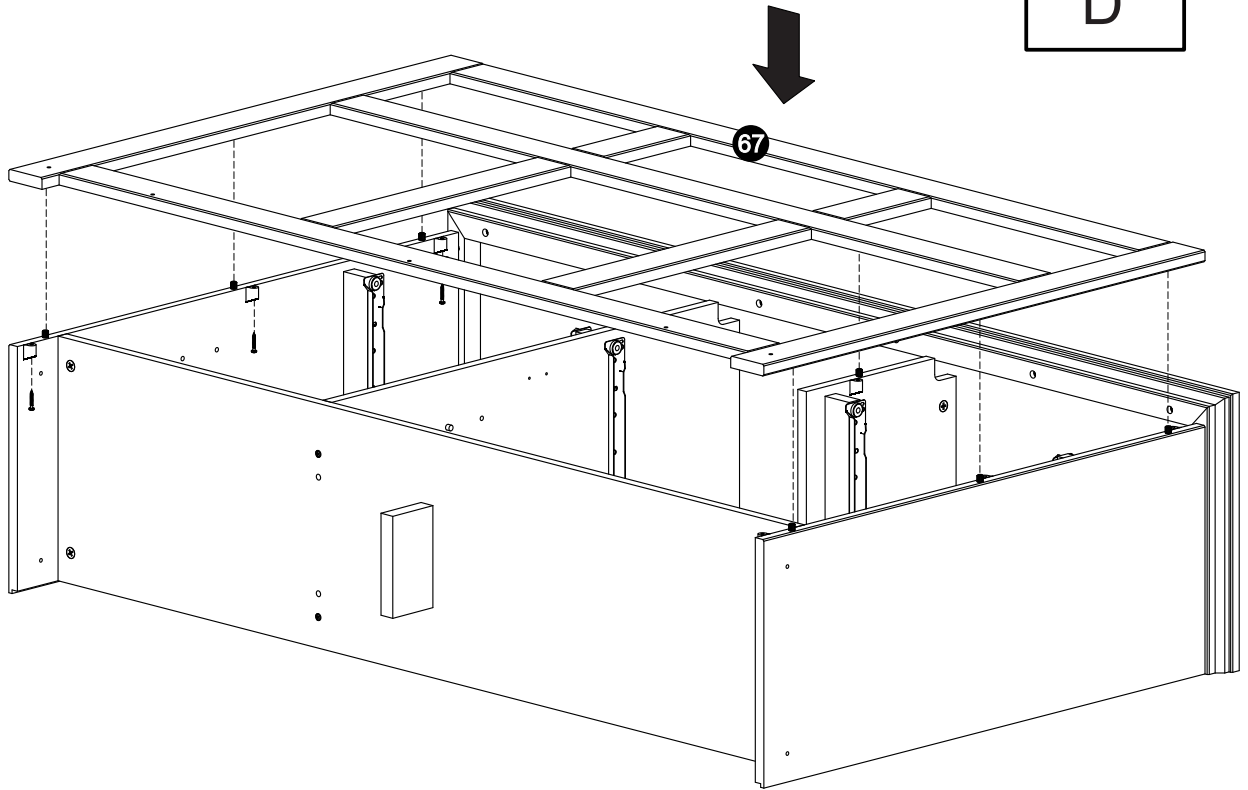
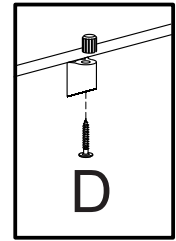
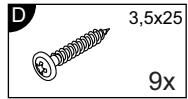
8



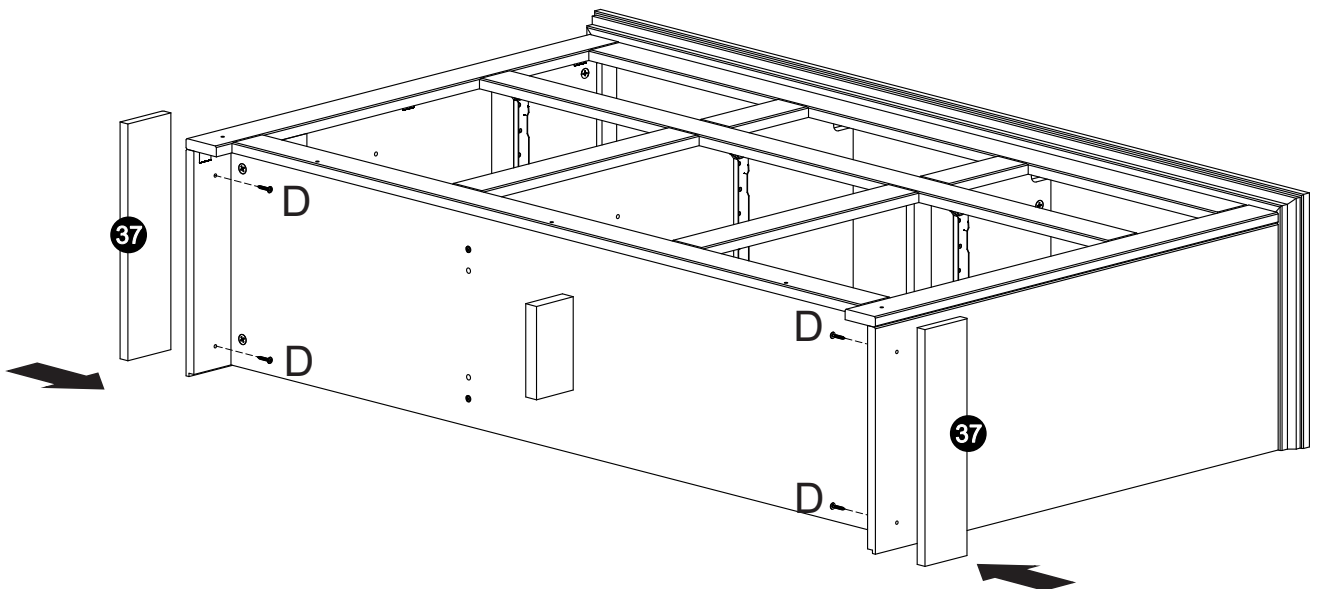
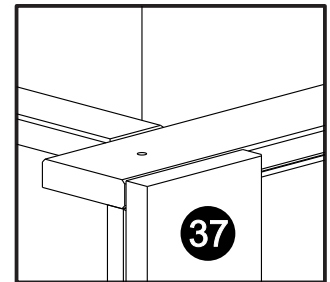
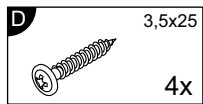
9



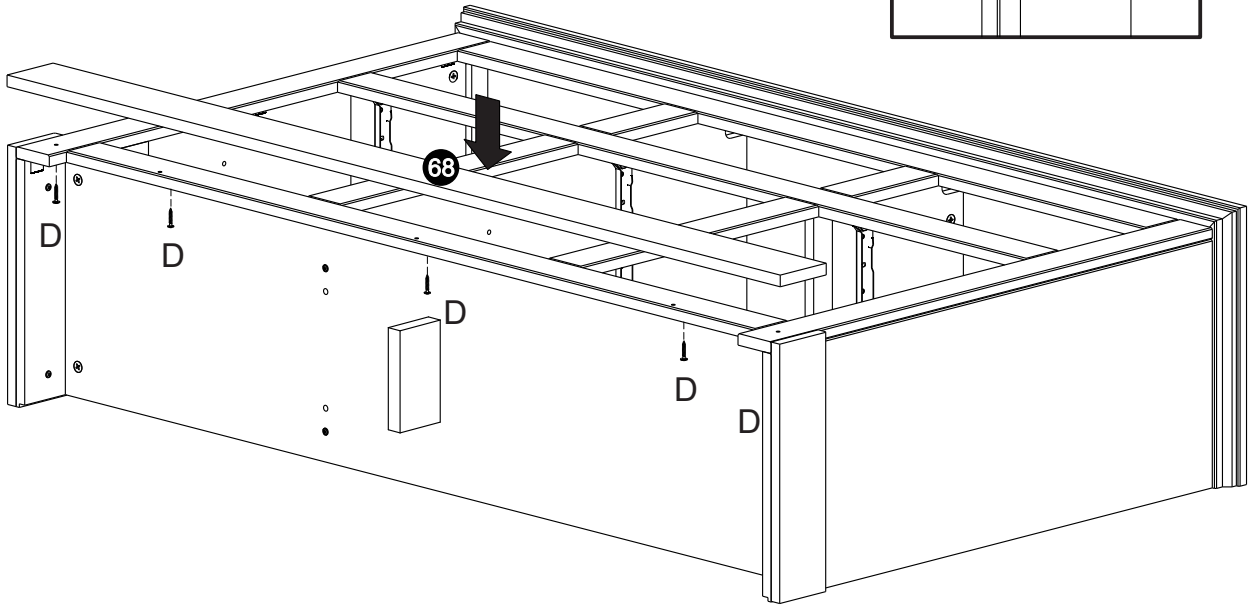
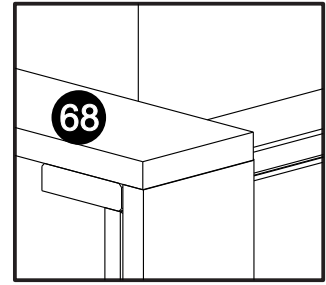
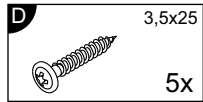
10



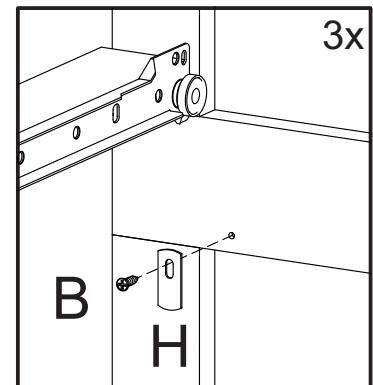
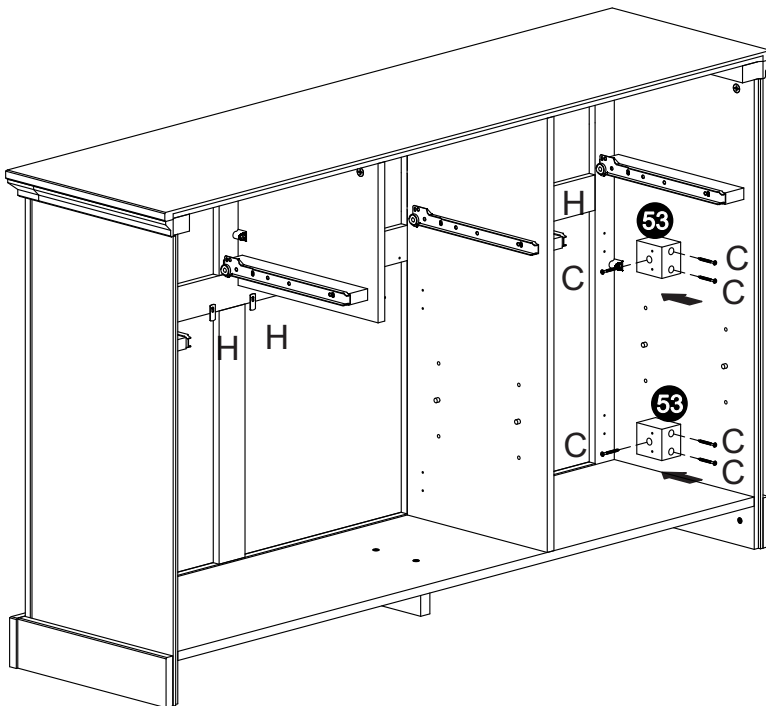
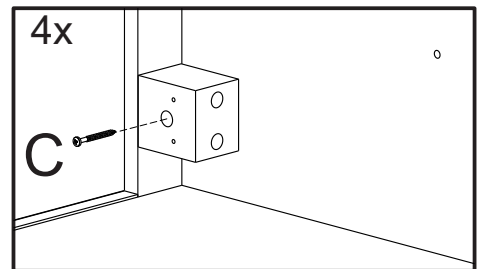
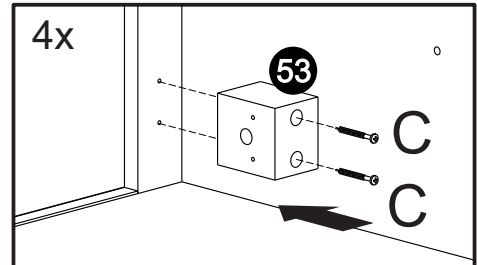
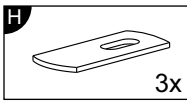
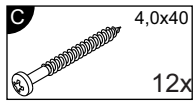
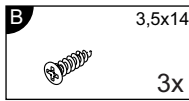
11



12

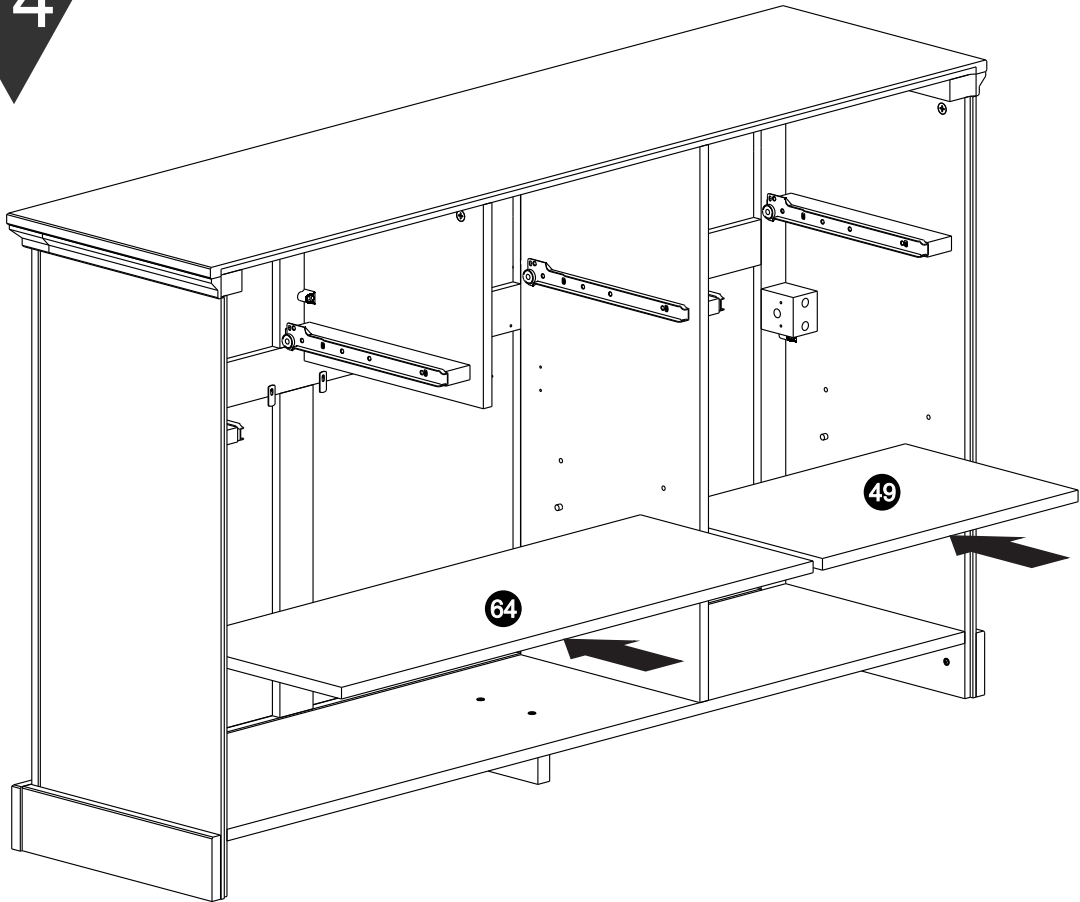


13

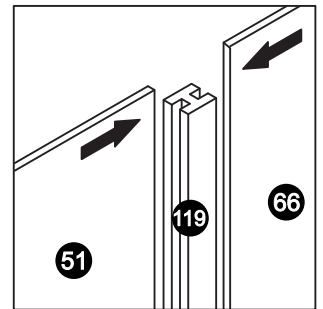
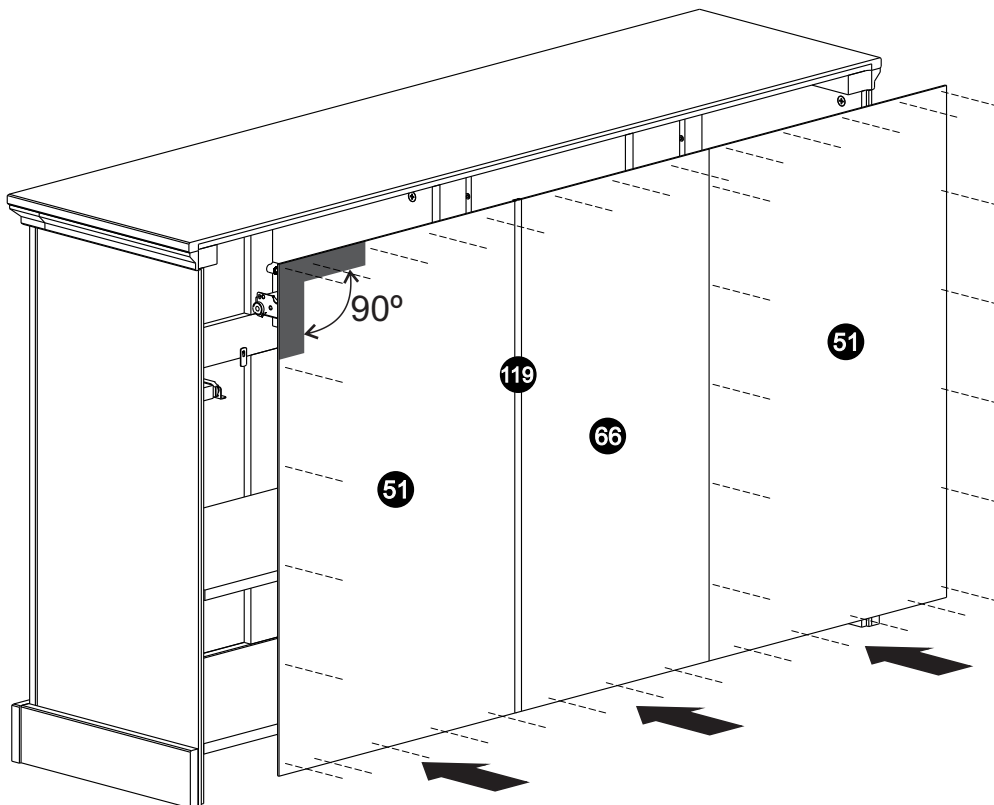
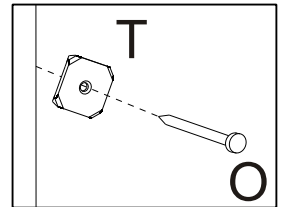
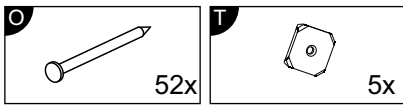





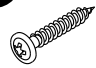

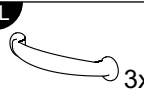
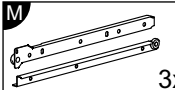
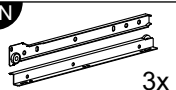
14

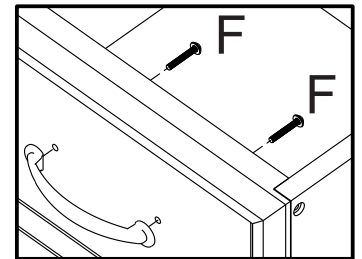
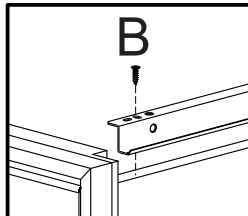
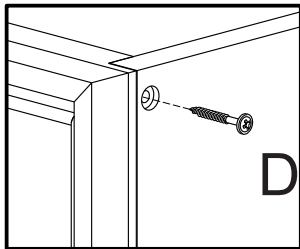
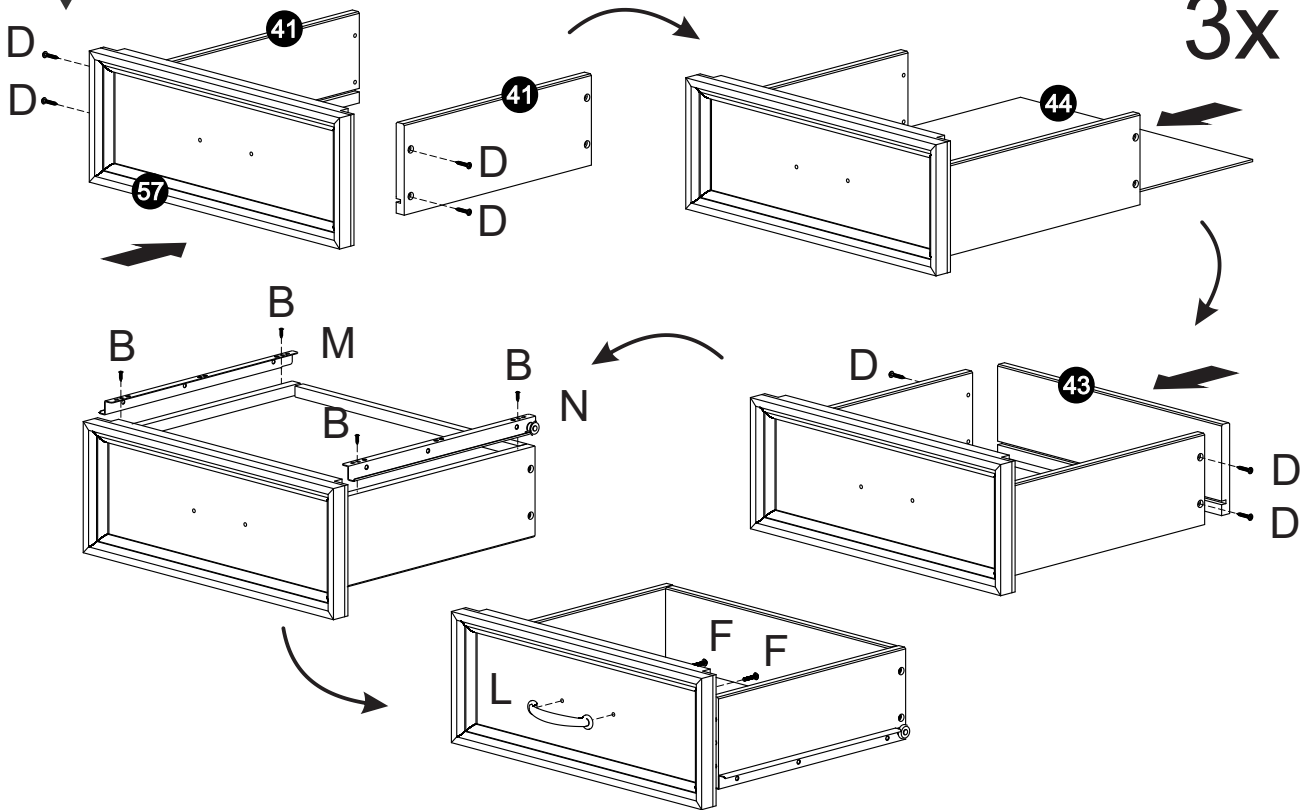


15


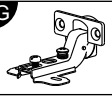
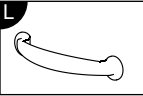



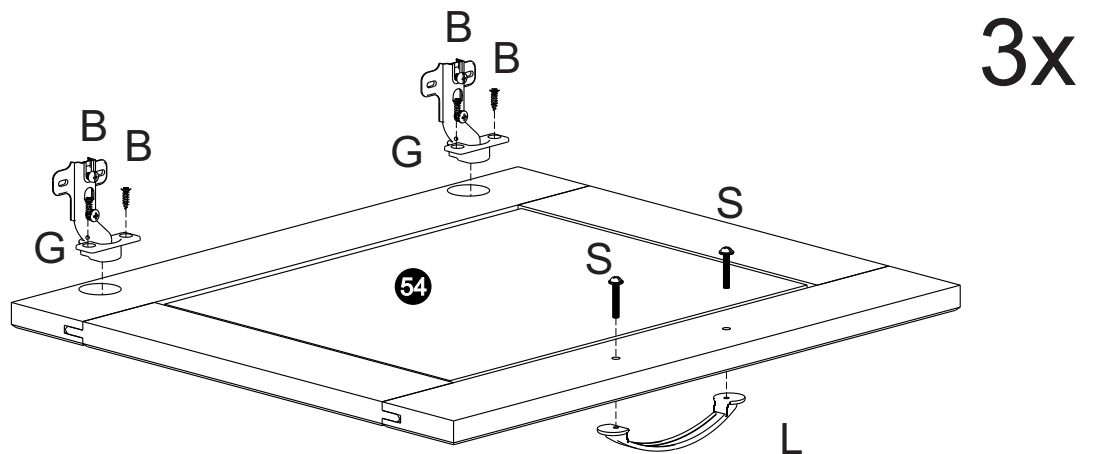
16

<b>B</b>	3,5x14	<b>D</b>	3,5x25	<b>F</b>	M4x22	<b>L</b>		<b>M</b>		<b>N</b>	
	12x		24x		6x		3x		3x		3x

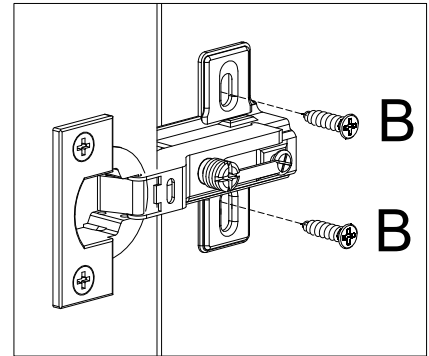
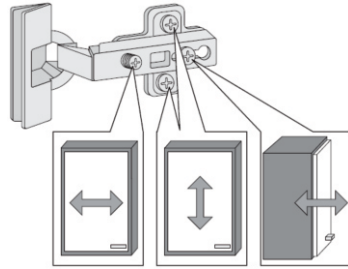
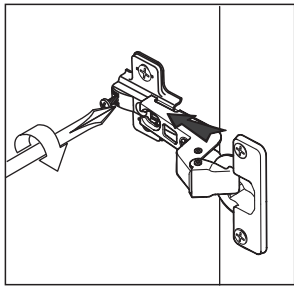
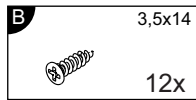


17

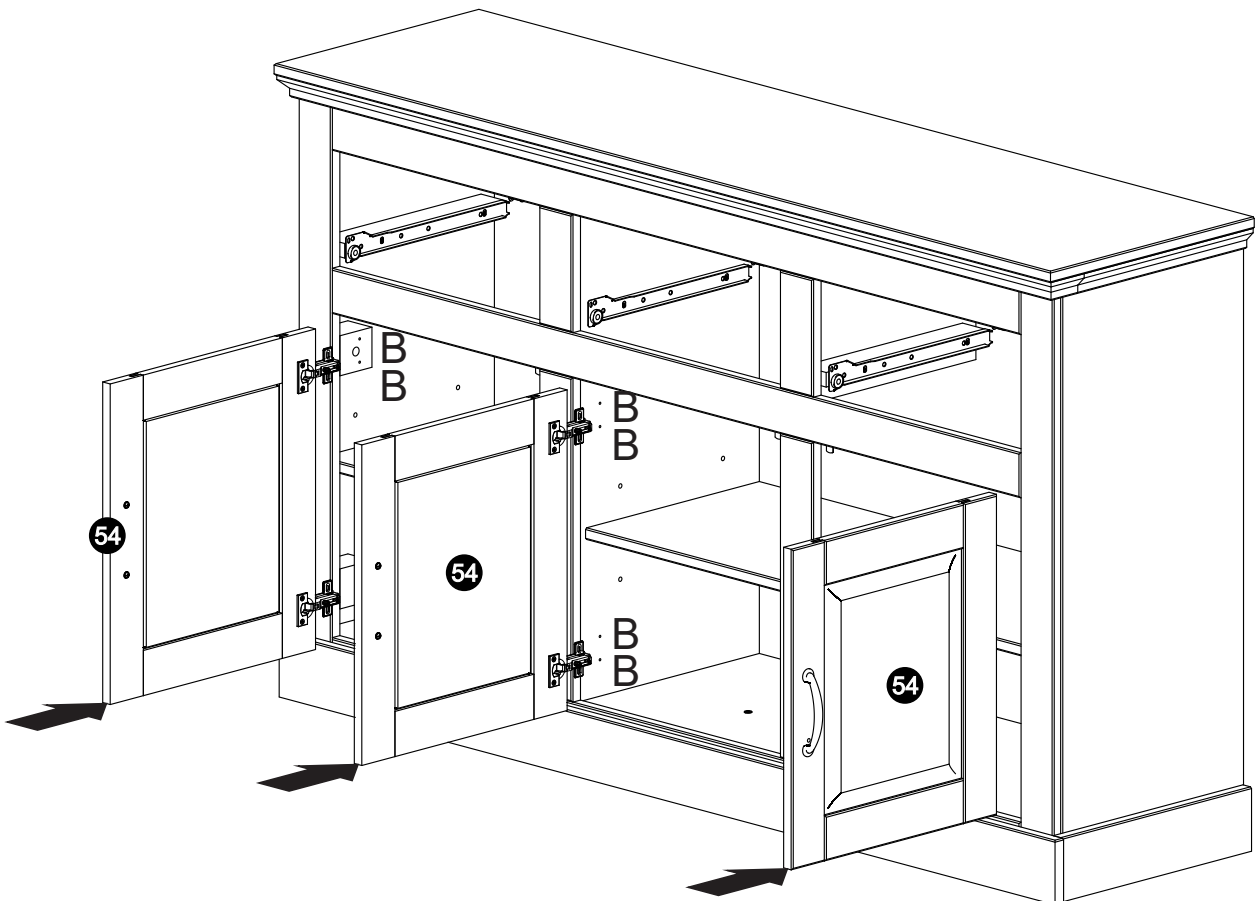
<b>B</b>	3,5x14	<b>G</b>		<b>L</b>		<b>S</b>	M4x20
	12x		6x		3x		6x



18

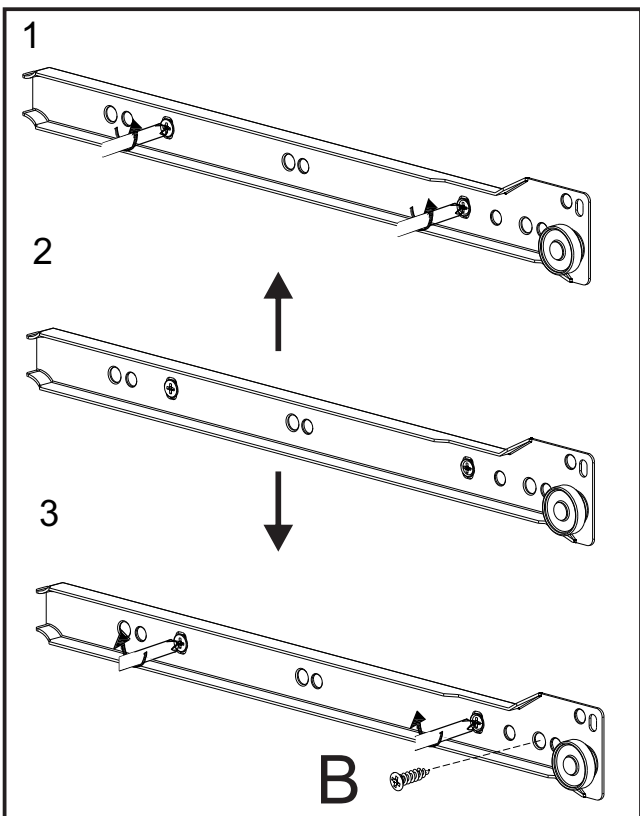
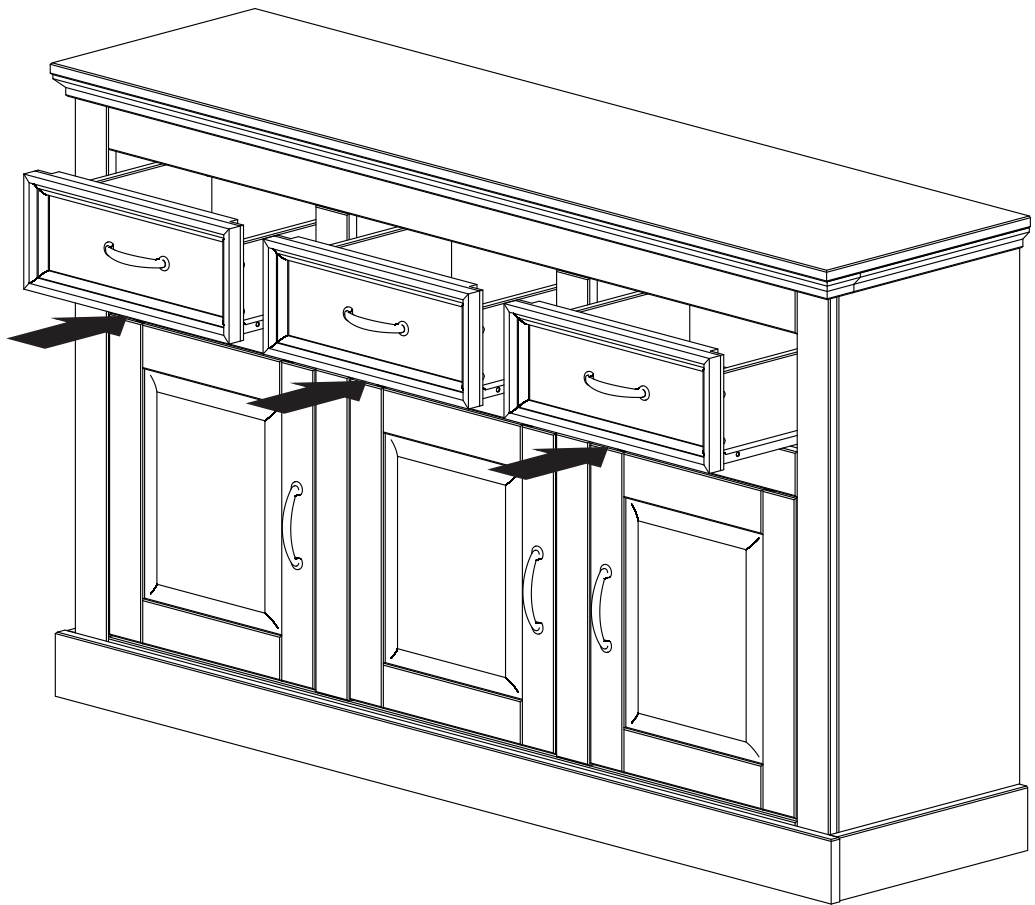


Regulagem  
das Portas



19

B 3,5x14  
6x



Regulagem  
das Gavetas