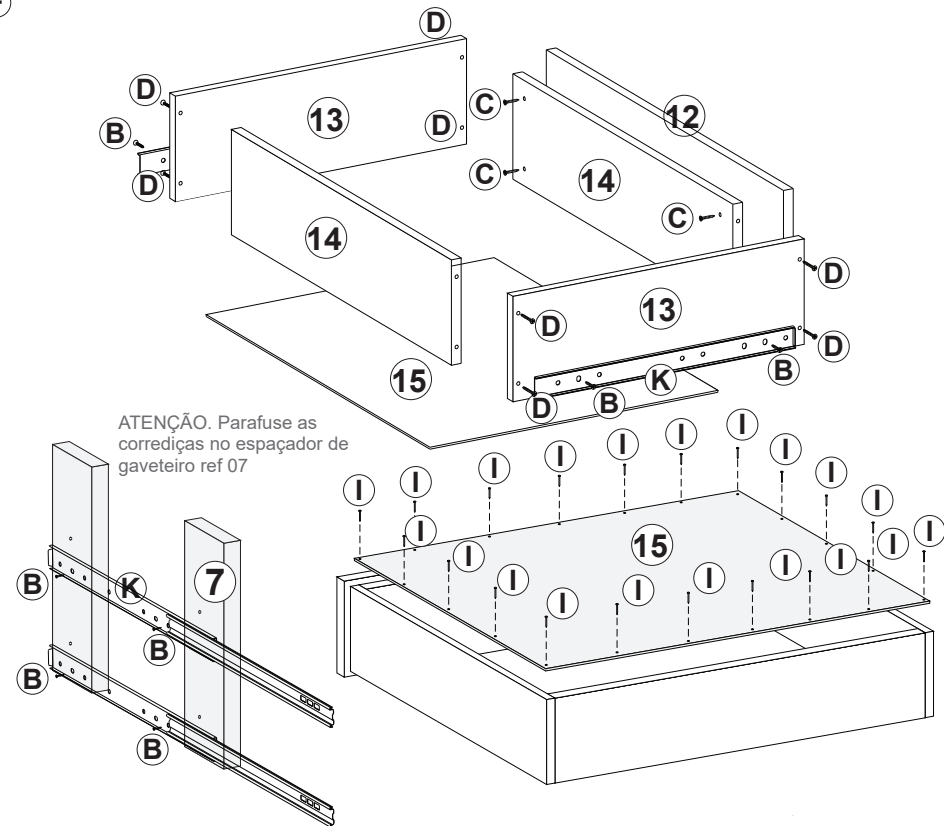
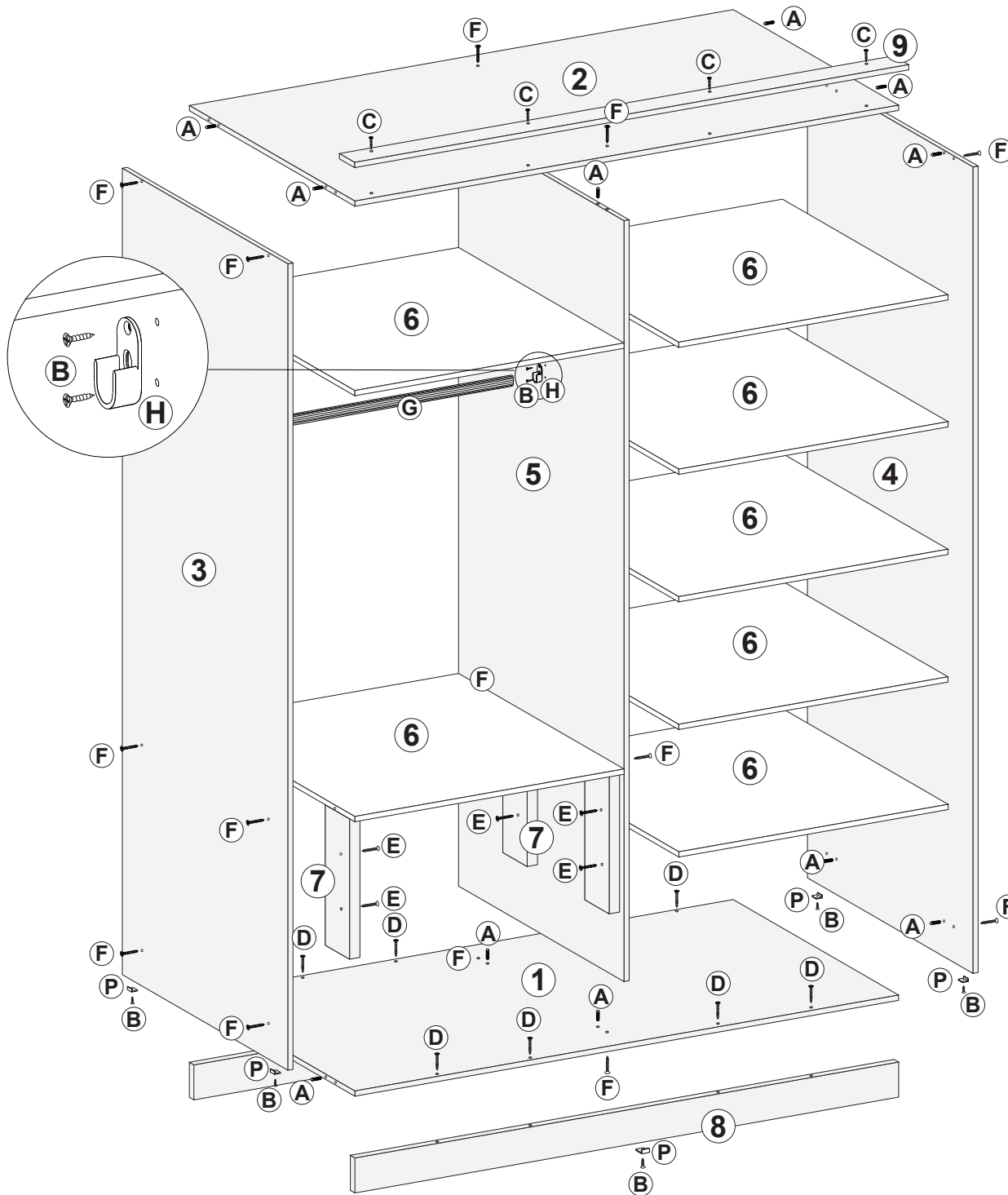


Ref.	Descrição	Dimensões (mm)	Quant.
1	BASE	1575 X 545 X 15	01
2	CHAPÉU	1575 X 545 X 15	01
3	LATERAL ESQUERDA	2300 X 545 X 15	01
4	LATERAL DIREITA	2300 X 545 X 15	01
5	DIVISÓRIA	2170 X 545 X 15	01
6	PRATELEIRA GRANDE	780 X 545 X 15	07
7	ESPAÇADOR DO GAVETEIRO	400 X 80 X 30	04
8	RODAPÉ	1575 X 100 X 15	02
9	RODATETO	1605 X 50 X 15	01
10	FUNDO DE ARMÁRIO	2200 X 394,5 X 3	04
11	PORTAS	2200 X 395 X 15	04
12	FRENTE DA GAVETA	714 X 170 X 15	02
13	LATERAIS DA GAVETA	400 X 150 X 15	04
14	POSTERIOR E CONTRA FUNDO GAVETA	664 X 150 X 15	04
15	FUNDO GAVETA	689 X 390 X 03	02
16	GABARITO P/ PRATELEIRA	70 X 349	04

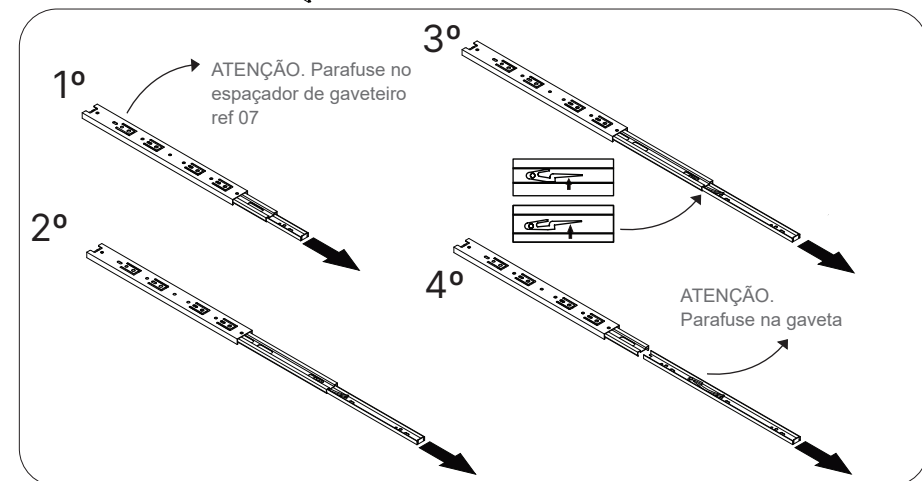
A	Cavilha 6 x 30	14	
B	Parafuso 3,5 x 12mm	190	
C	Parafuso 4,0 x 25mm	22	
D	Parafuso 4,0 x 35mm	30	
E	Parafuso 4,0 x 40mm	10	
F	Parafuso 4,0 x 50mm	18	
G	Tubo Cabideiro	01	
H	Suporte de tubo cabideiro	02	
I	Prego 10 x 10	92	
J	Tapa Furo	16	
K	Corrediça Telescópica	02 PARES	
L	Jução de Fundo	20	
M	Perfil H	02	
N	Puxador	04	
O	Dobradiça	16	
P	Sapata plástica	06	
Q	Cantoneira Metálica 2 Furos	28	



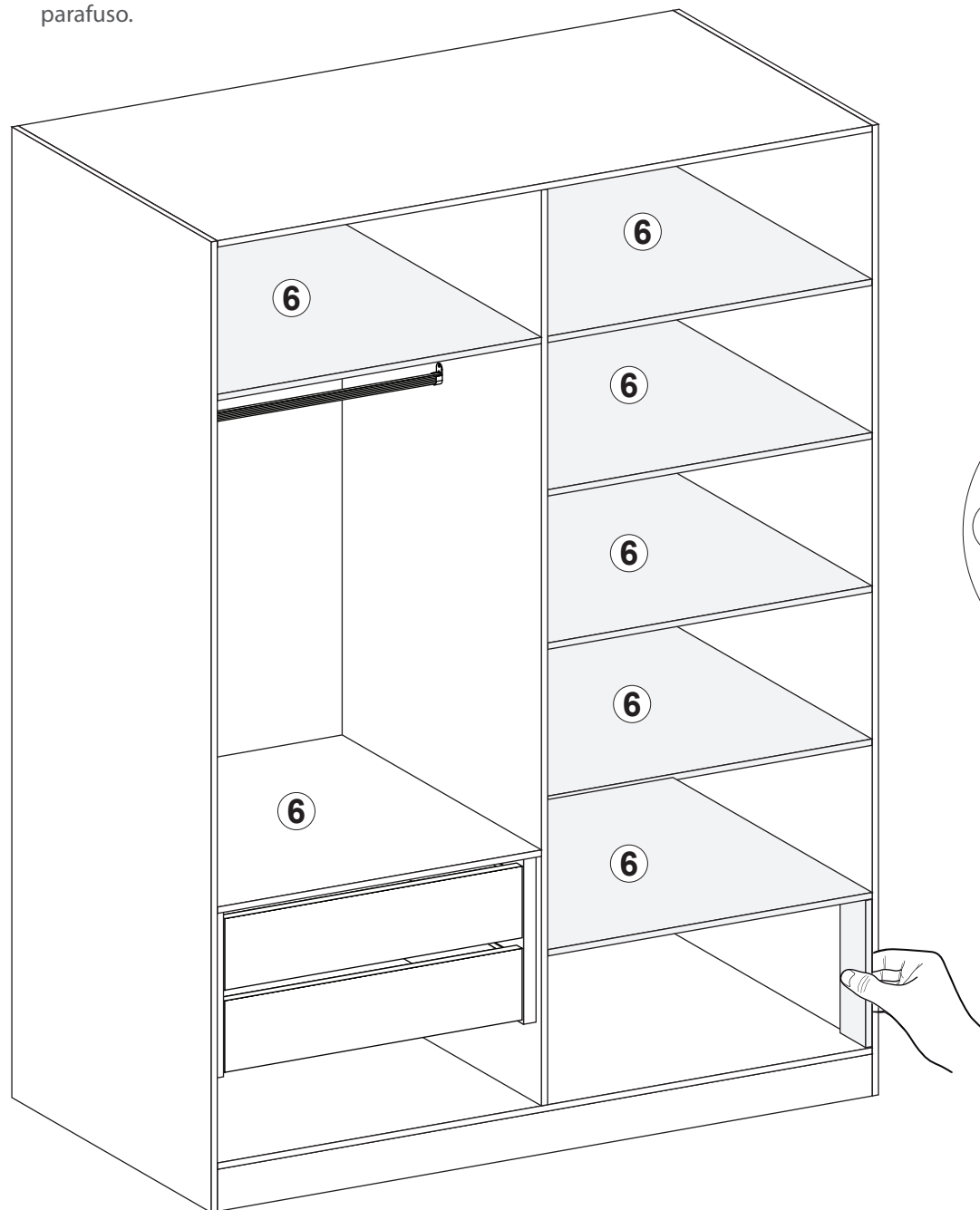
MONTAGEM GAVETAS



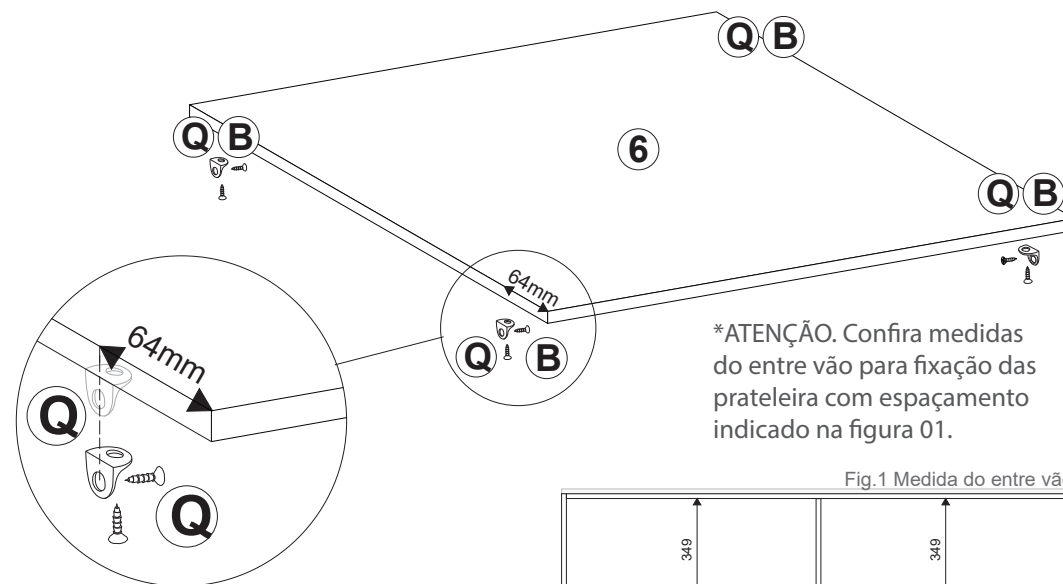
ATENÇÃO. Parafuse as correijas no espaçador de gaveteiro ref 07



*ATENÇÃO. Todas as prateleiras são fixadas com cantoneiras, EXETO a prateleira que vai em cima das gavetas com apoio do espaçador e fixada com parafuso.



*ATENÇÃO. As cantoneiras devem ser fixadas nos quatro cantos de cada prateleira a 64mm. E com apoio do GABARITO pode ser feita a fixação no roupeiro na altura correta.



*ATENÇÃO. Confira medidas do entre vão para fixação das prateleira com espaçamento indicado na figura 01.



Fig.16 Gabarito P/ prateleira 70x349 mm

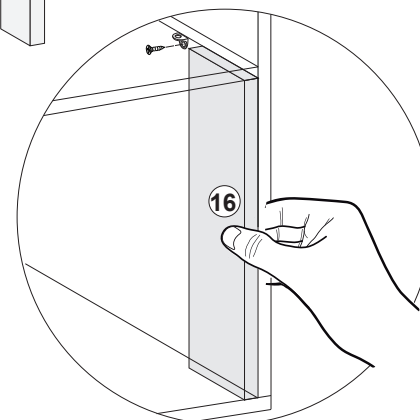
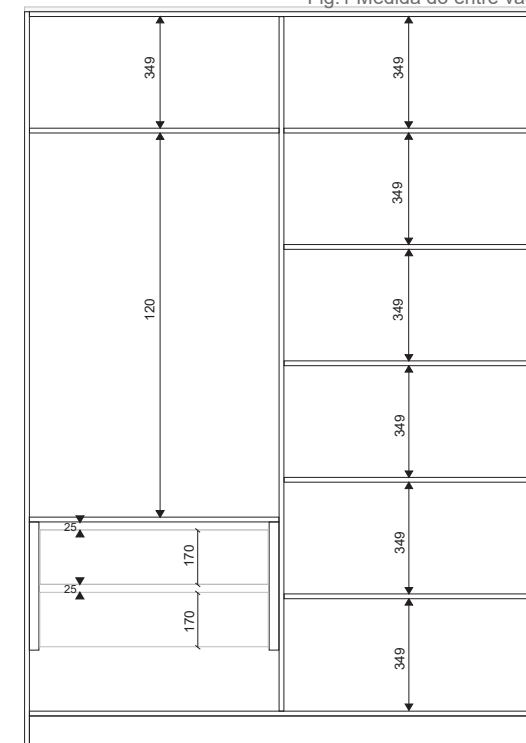
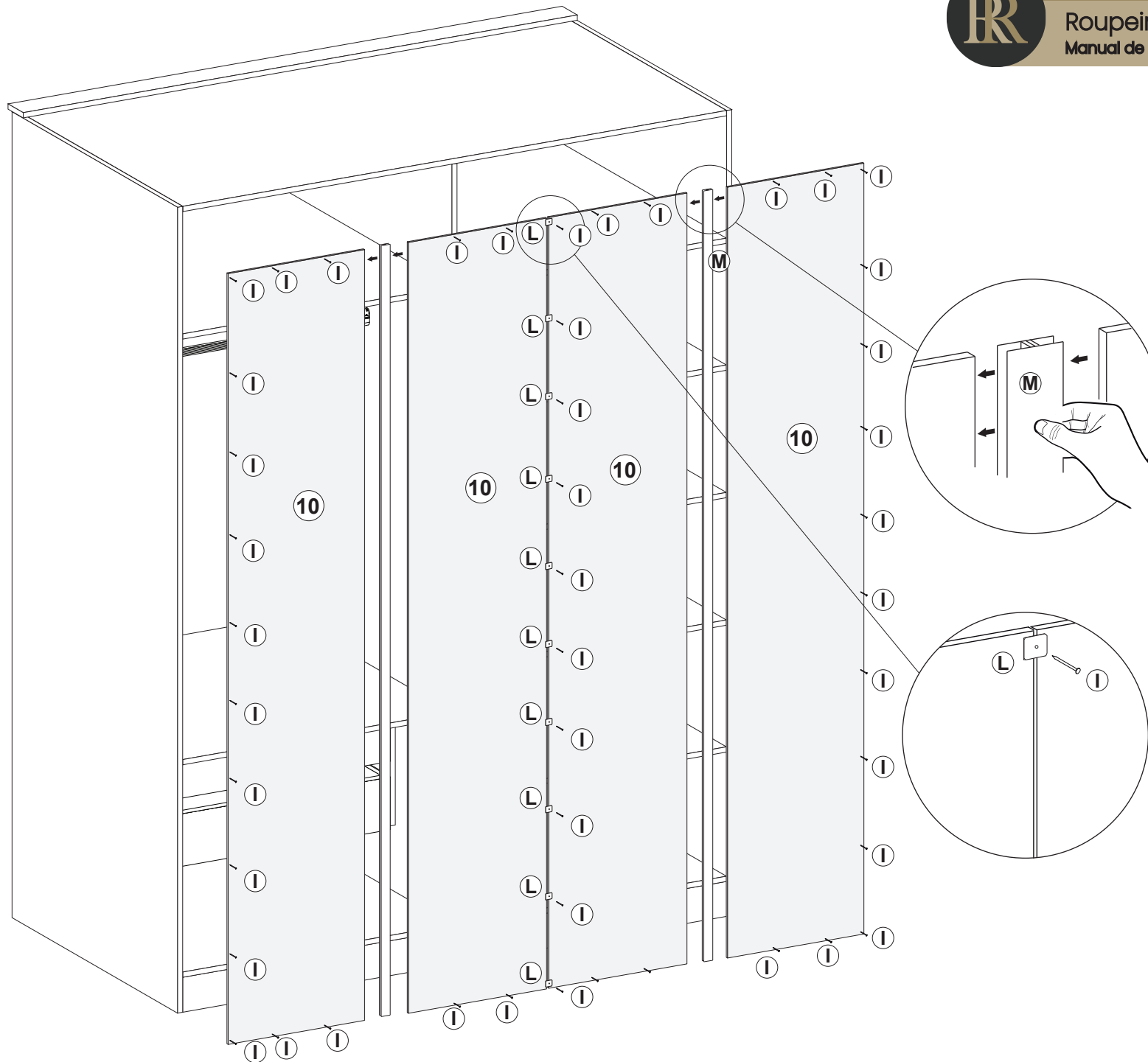
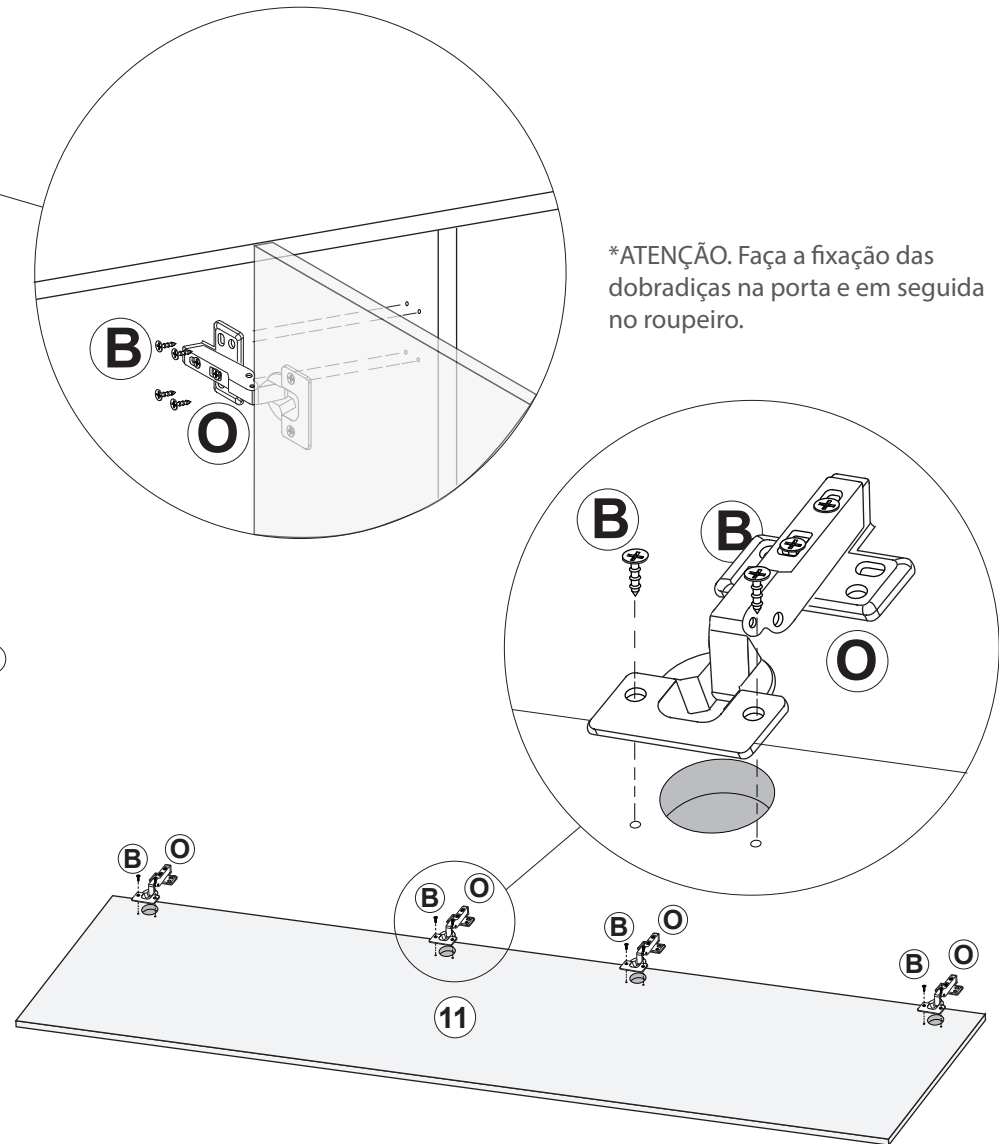
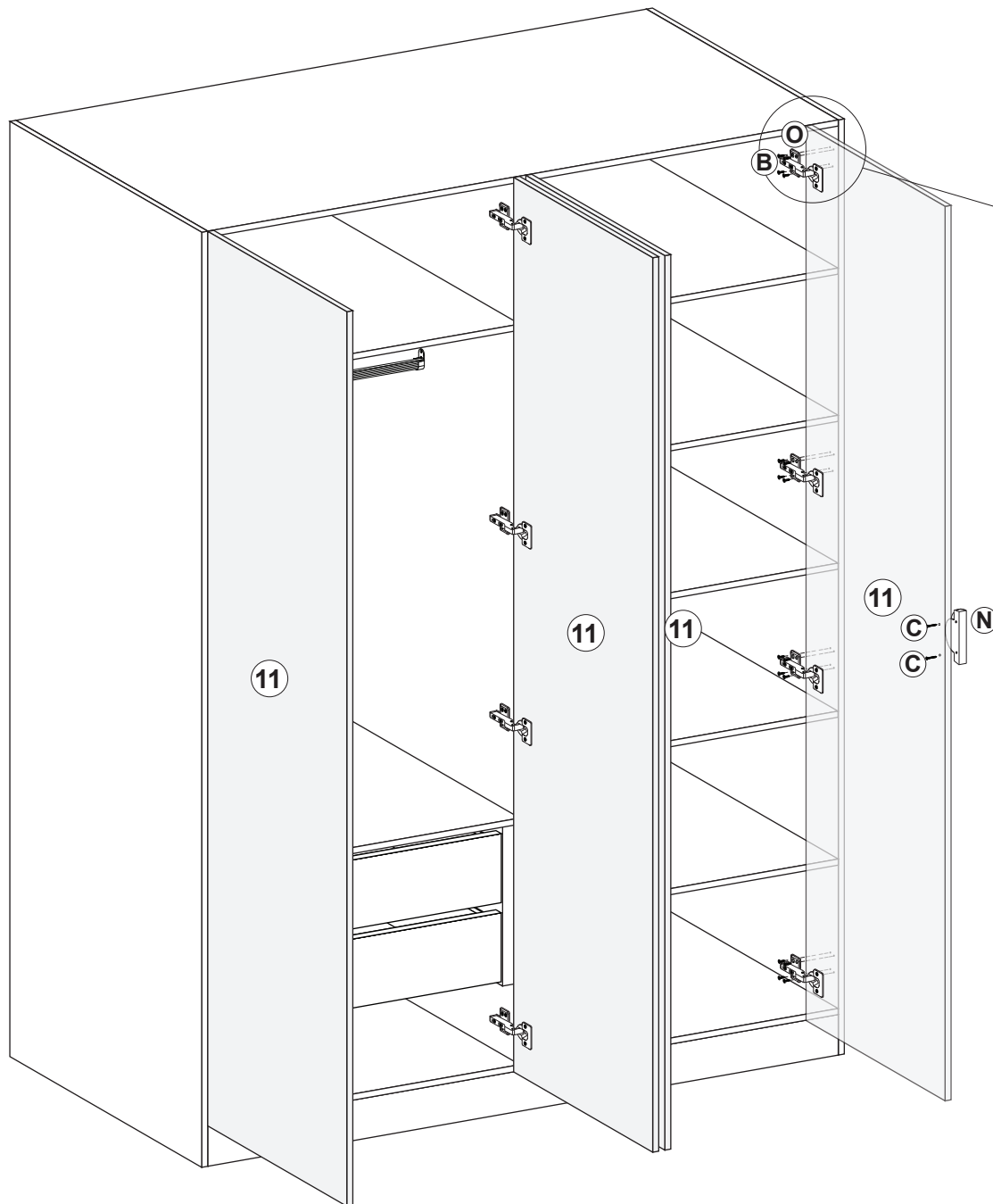


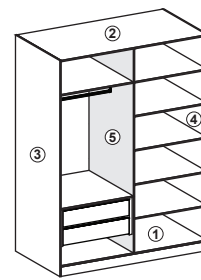
Fig.1 Medida do entre vão







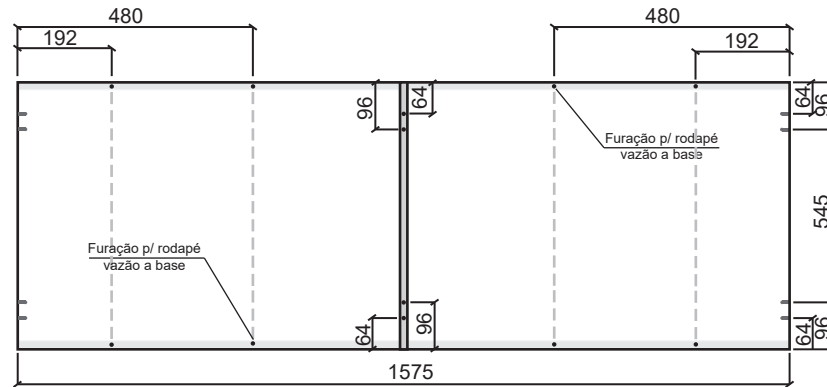
*ATENÇÃO. Faça a fixação das dobradiças na porta e em seguida no roupeiro.



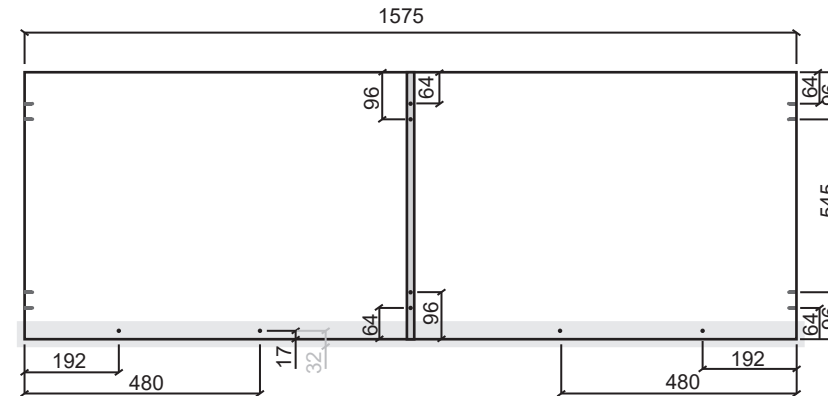
- 01. Base
- 02. Chapéu
- 03. Lateral Esquerda
- 04. Lateral Direita
- 05. Divisória



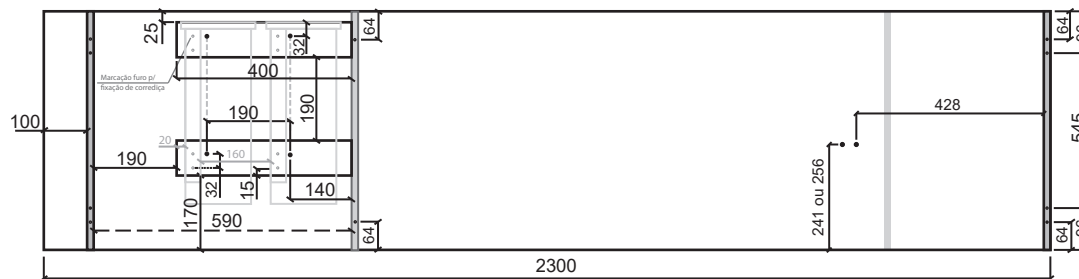
1. Base_Furação Interna_1575X545X15mm



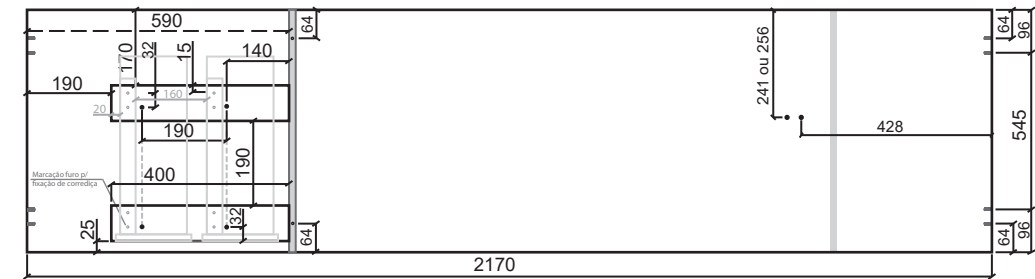
2. Chapéu_Furação Interna_1575X545X15mm



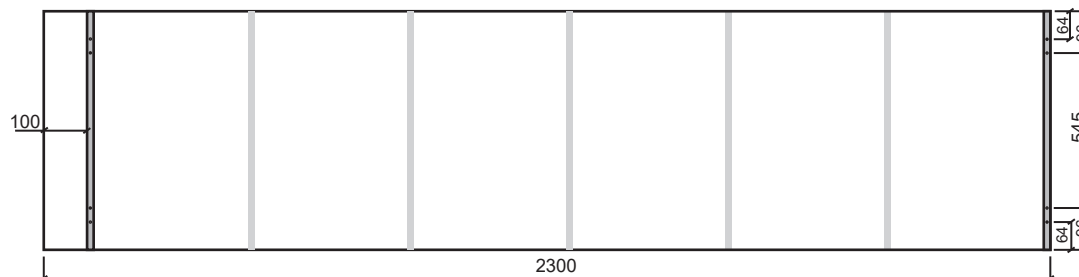
3. Lateral Esquerda_Furação Interna_2300X545X15mm



5. Divisória_Furação Face voltada p/ Lateral Esquerda_2170X545X15mm



4. Lateral Direita_Furação Interna_2300X545X15mm



5. Divisória_Furação Face voltada p/ Lateral Direita_2170X545X15mm

