

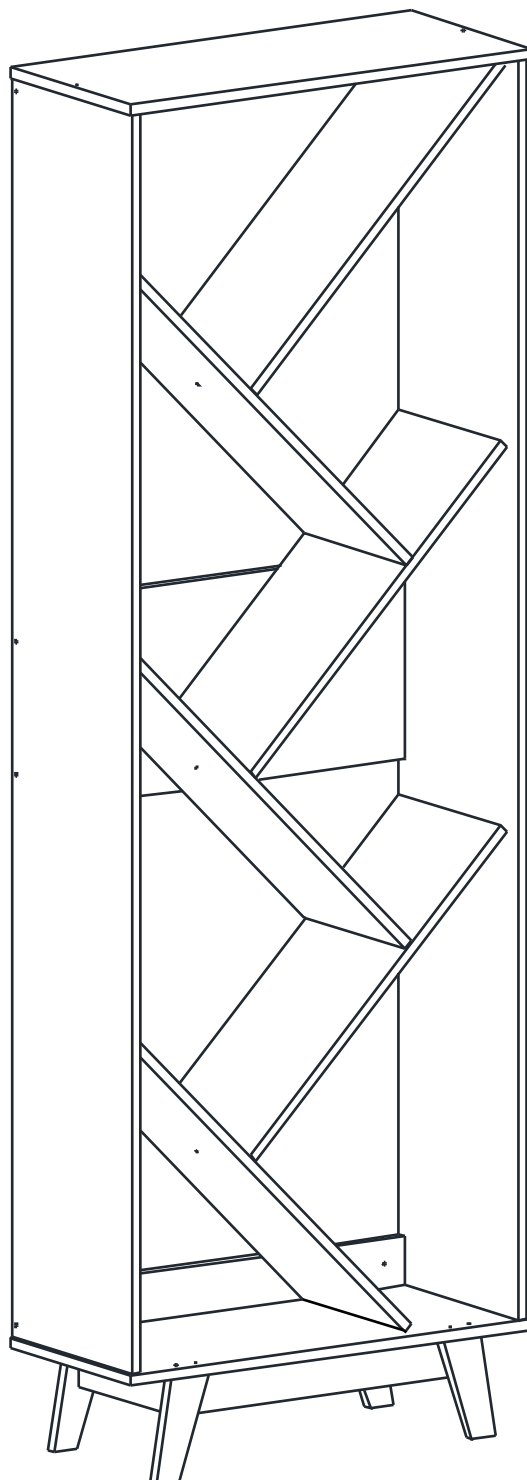
Instruções de Montagem

Instrucciones de Montage

Assembly Instructions

REF.

HO-3004



HECOL

móveis

Rua Arlindo Baccin, 601 - Lot. Vinhedos,

Bento Gonçalves, RS - CEP: 95707-150

Fone: (54) 3454-5900

Email: contato@hecolmoveis.com.br

Site: www.hecolmoveis.com.br

LISTA DE PEÇAS

Nº PEÇA	CÓD. IND.	DESCRIÇÃO	QTD.	COMP. (mm)	LARG. (mm)	ESP. (mm)
01		Latera Direita	1	1810	300	MDP 15
02		Latera Esquerda	1	1810	300	MDP 15
03		Base Superior	1	680	305	MDP 15
04		Base Inferior	1	680	305	MDP 15
05		Base (1)	1	664	255	MDP 15
06		Base (2)	2	664	255	MDP 15
07		Base (3)	1	600	255	MDP 15
08		Base (4)	1	600	255	MDP 15
09		Base (5)	1	600	255	MDP 15
10		Painel Costa	1	640	300	MDP 15
11		Travessa	2	640	70	MDP 15
12		Trav Frontal Pés	1	465	60	MDP 15
13		Trav Lateral Pés	2	241	60	MDP 15

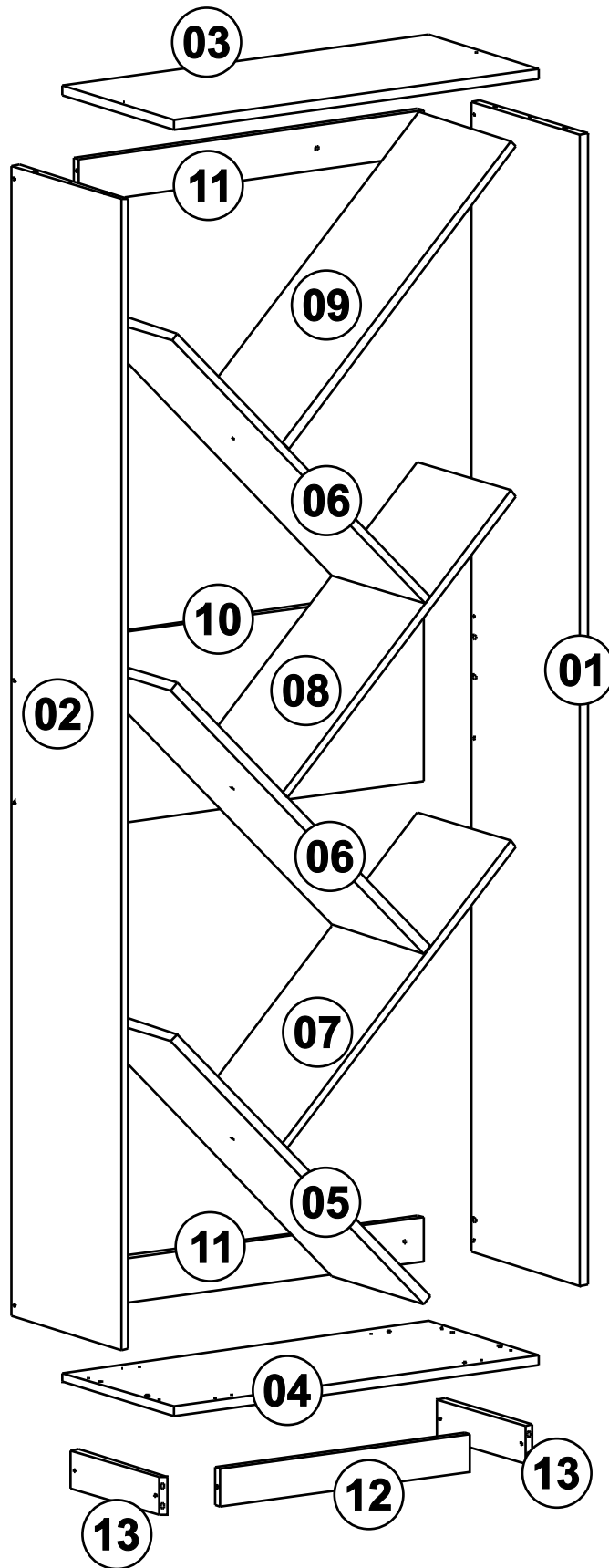
OBS.:

Peça (5) : 1 Furo de 4 mm de diam. na lateral traseira.

Peça (8) : 3 Furos na lateral traseira.

Peça (9) : 1 Furo de 4 mm de diam. na lateral traseira.

LISTA DE PEÇAS

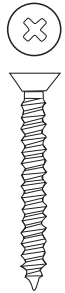



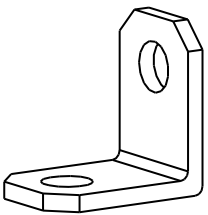
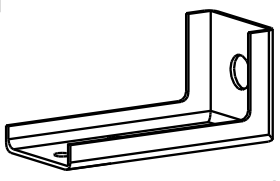
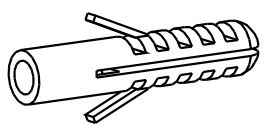
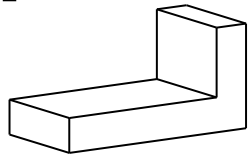
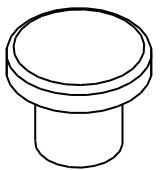
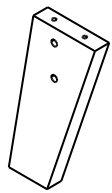
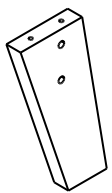


VERSÃO:
01

DATA:
21/05/24

ELABORADO POR:
Michel

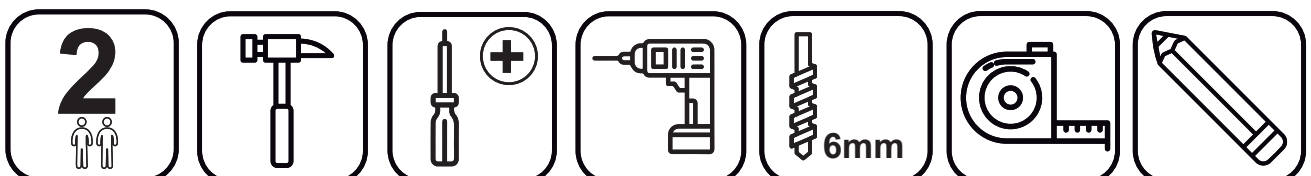
LISTA DE FERRAGEM

<p>A</p>  <p>x33</p> <p>Parafuso 4,5x50mm CC</p>	<p>B</p>  <p>x02</p> <p>Parafuso 5x40mm CF</p>	<p>C</p>  <p>x14</p> <p>Parafuso 3,5x14mm CP</p>	<p>D</p>  <p>x35</p> <p>Cavilha 8x30mm</p>
<p>E</p>  <p>x04</p> <p>Chapa "L" 20x20x12mm</p>	<p>F</p>  <p>x02</p> <p>Suporte Aéreo Reforçado</p>	<p>G</p>  <p>x02</p> <p>Bucha 6x35mm</p>	<p>H</p>  <p>x02</p> <p>Capa Suporte Aéreo</p>
<p>I</p>  <p>x02</p> <p>Tapa Furo 5mm</p>	<p>J</p>  <p>x02</p> <p>Pé Pinus DD/TE</p>	<p>K</p>  <p>x02</p> <p>Pé Pinus DE/TD</p>	

Recomendações importantes:

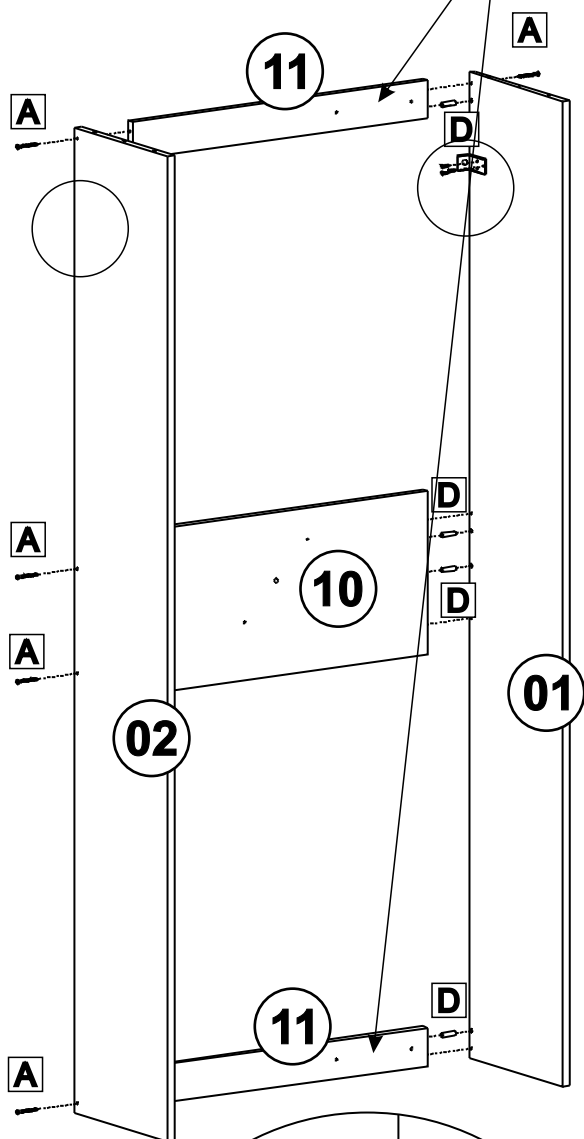
- Examinar e conferir todas as peças antes de iniciar a montagem;
- Recomendamos montar o móvel exatamente conforme este manual de montagem;
- É de responsabilidade do montador seguir as instruções montagem deste manual, que são fundamentais para garantir a estrutura do móvel;
- Utilizar apenas pano úmido e sabão neutro para limpar o móvel;
- Para conservação do seu produto não colocar objetos quentes e materiais químicos diretamente no móvel;

Para a montagem do produto você vai precisar de:

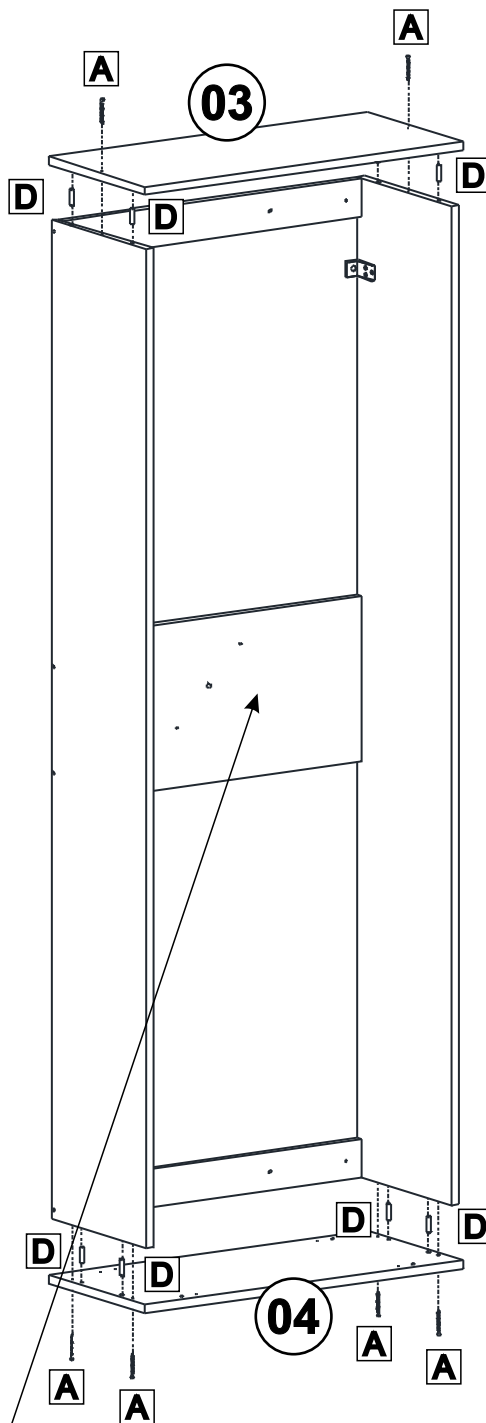


01

As travessas (11) são montadas com os furos para o lado direito.

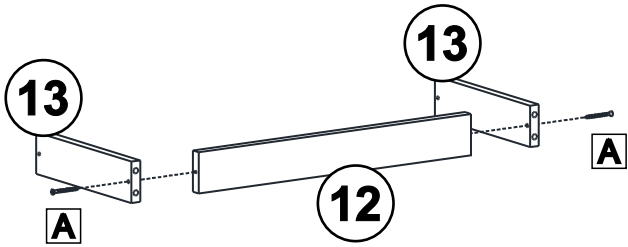


02

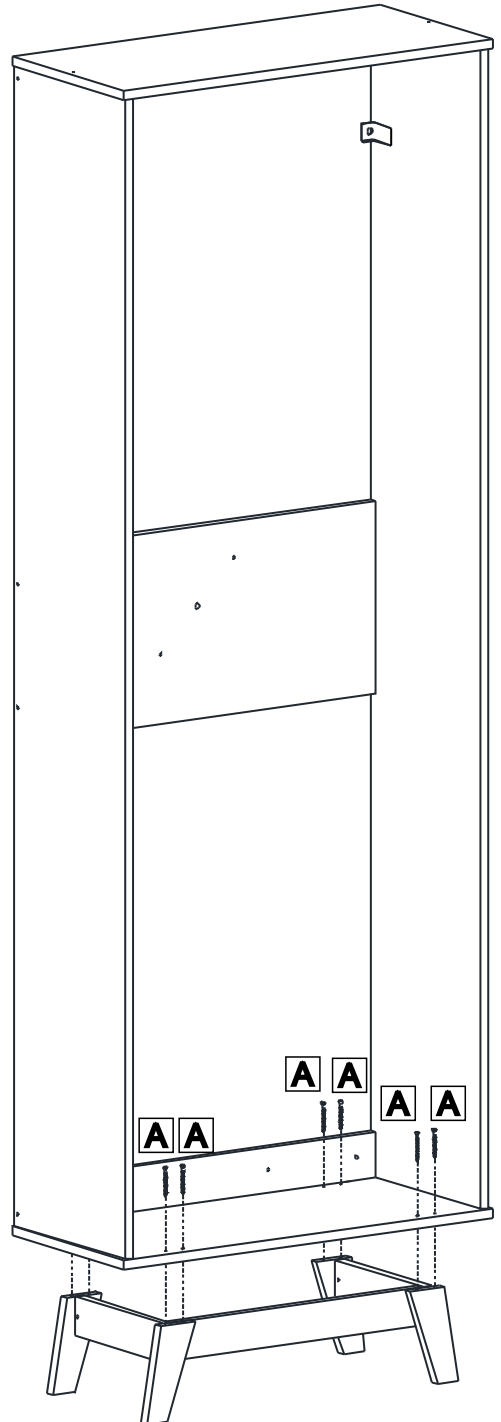


O painel costa (10) é montado com o furo para frente.

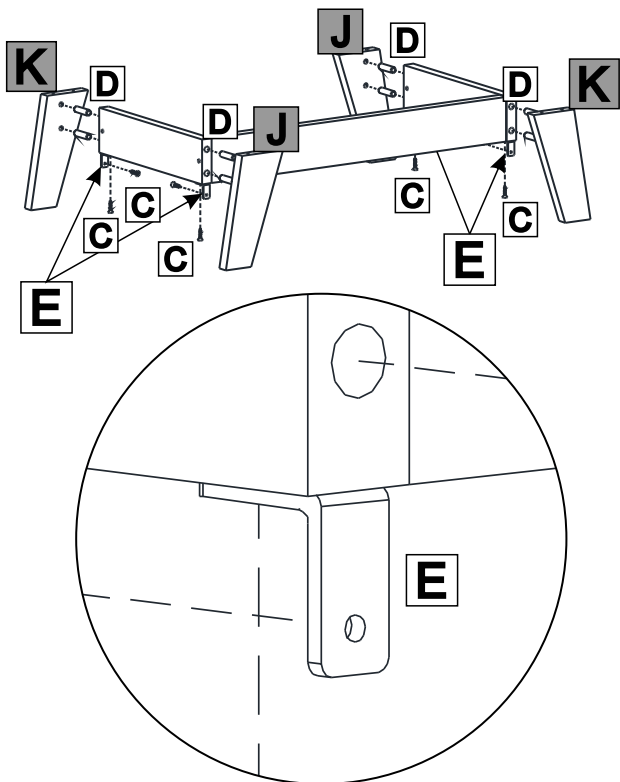
03



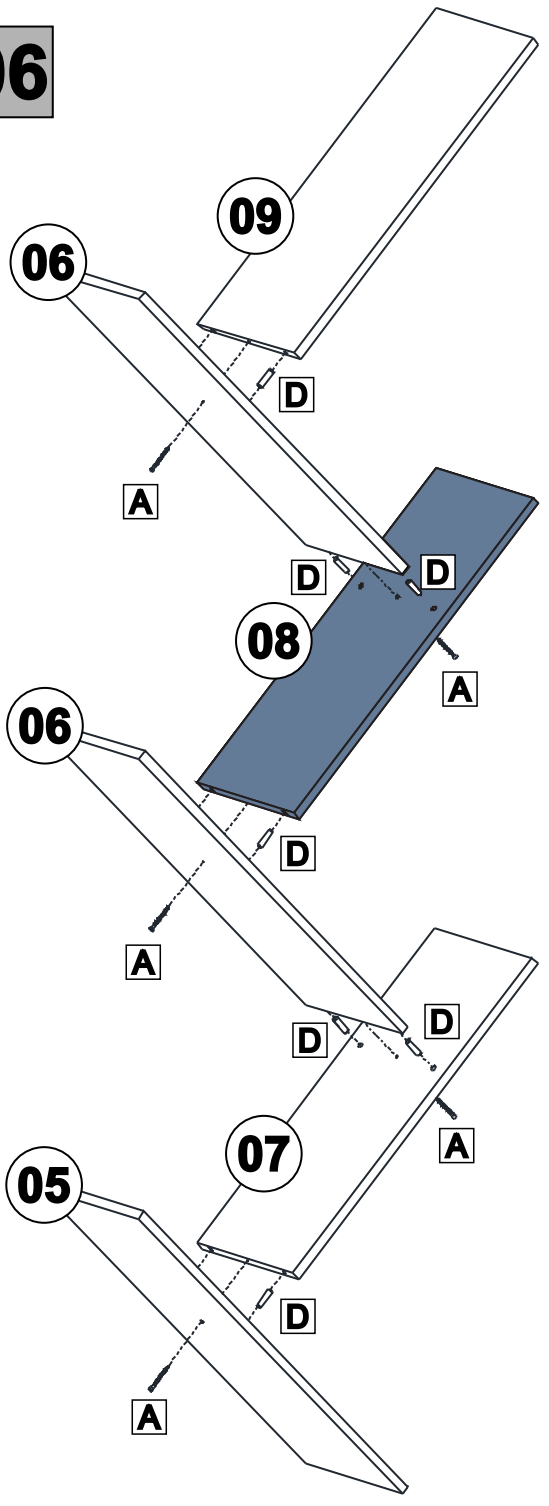
05



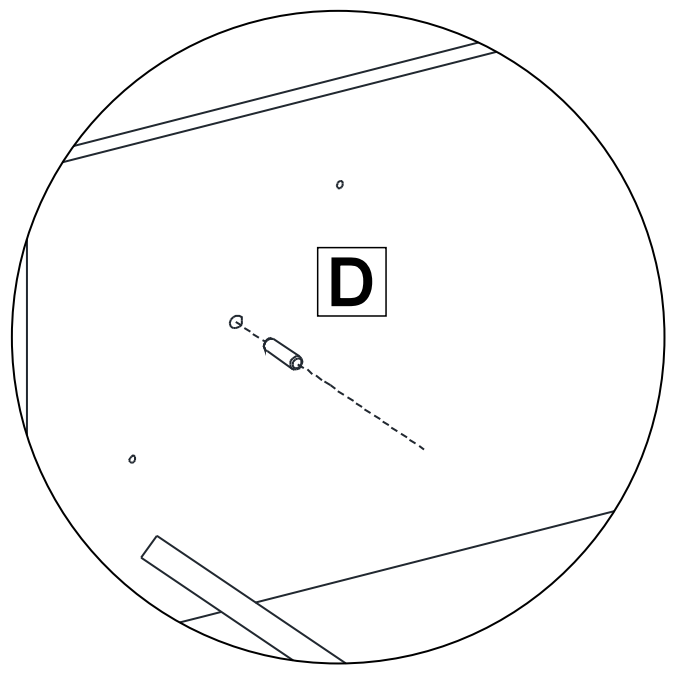
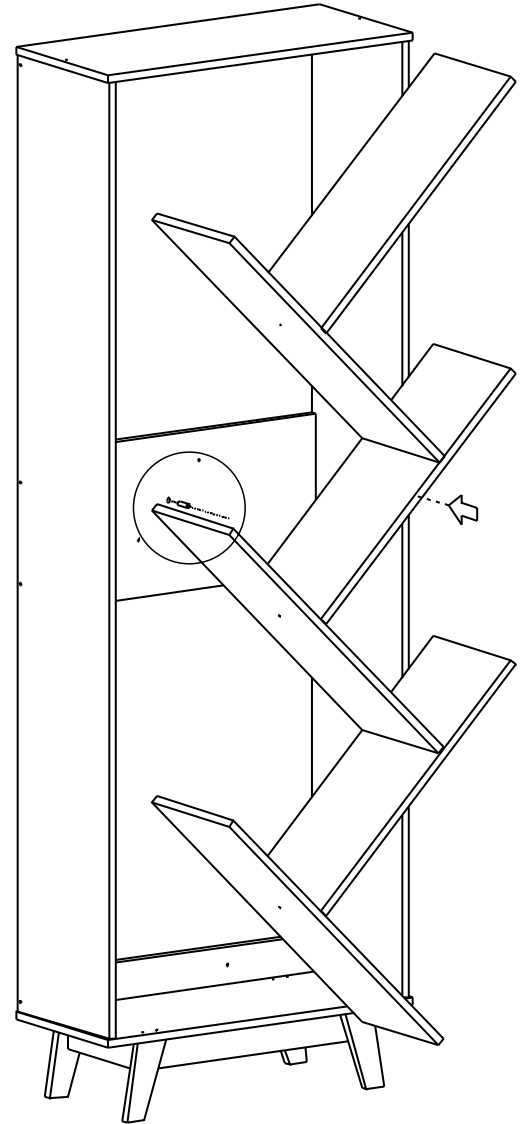
04



06

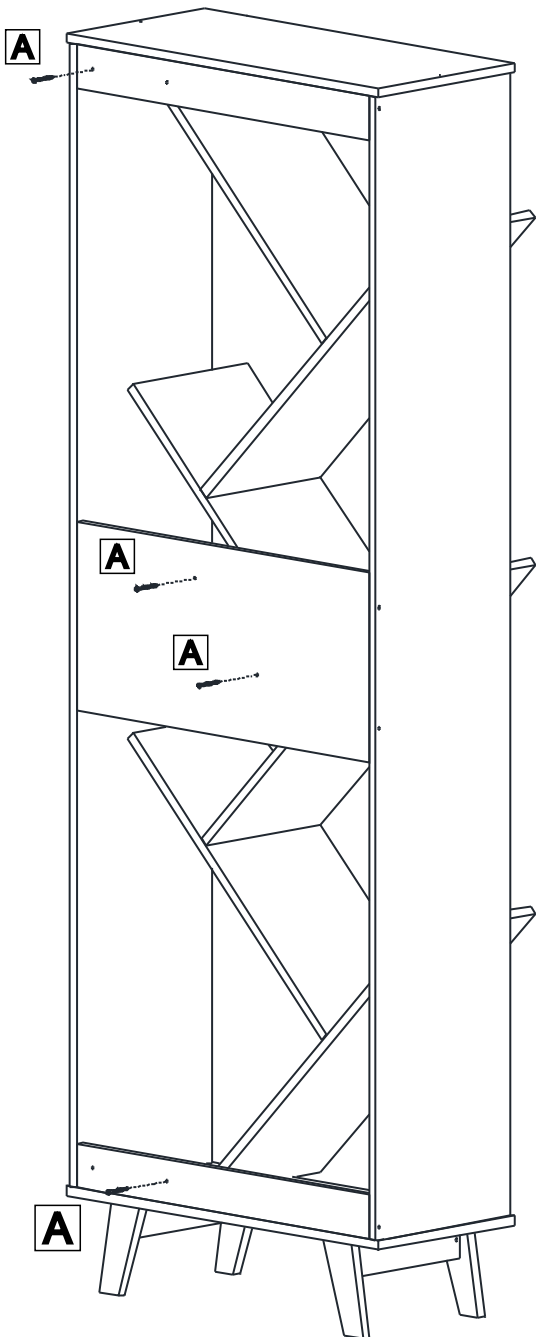


07

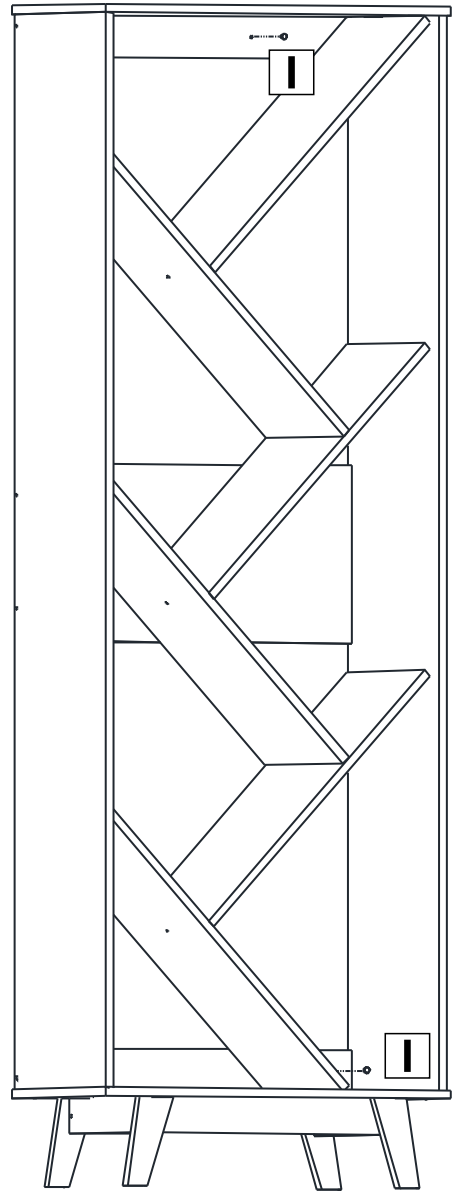


Importante:
Analizar página (2)

08



09



FIXAR O MÓVEL NA PAREDE

