



AQUECEDOR DIGITAL GRAND COMFORT I SMART - SPZ4.



Ouro Fino
Relax

**MANUAL GERAL DE INSTALAÇÃO, UTILIZAÇÃO
E DADOS TÉCNICOS.**

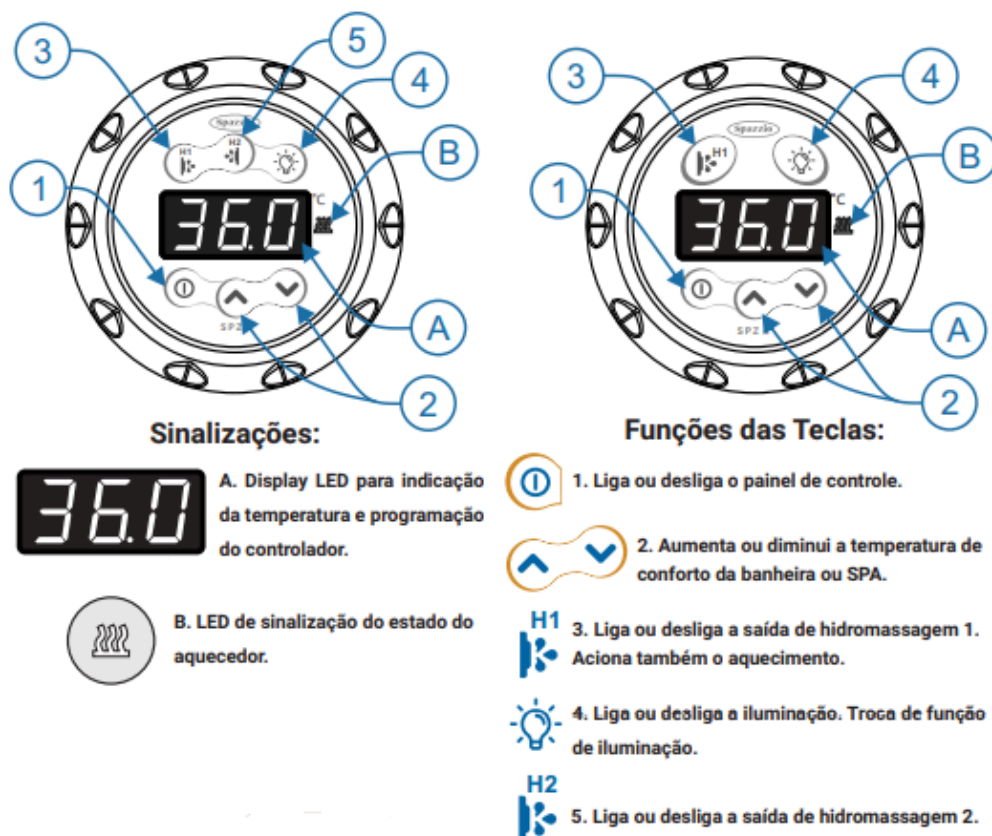


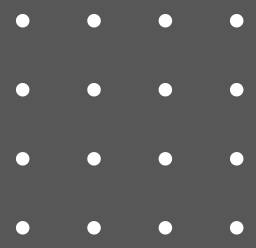
Linha Grand Comfort I - SPZ4

1 - APRESENTAÇÃO:

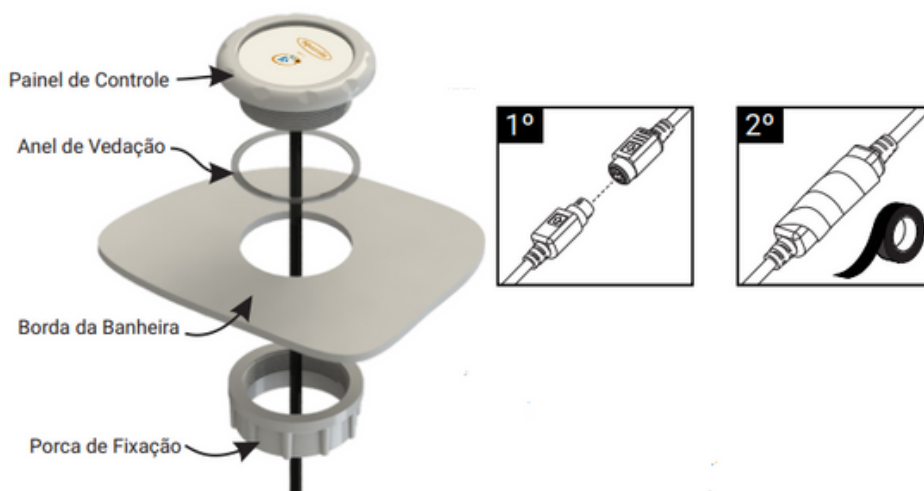
A linha de aquecedores Grand comfort SPZ4 foi desenvolvida para automatizar seu momento de descanso. Os controladores dispõem de um moderno painel digital a prova d'água, que agrega mais requinte ao ambiente com sua borda iluminada e display LED com indicação da temperatura da banheira ou SPA. Podem fazer o acionamento de até duas motobombas (dependendo da configuração), além de oferecer suporte para até 4 pontos de iluminação para cromoterapia.

2 - PAINEL DE CONTROLE:



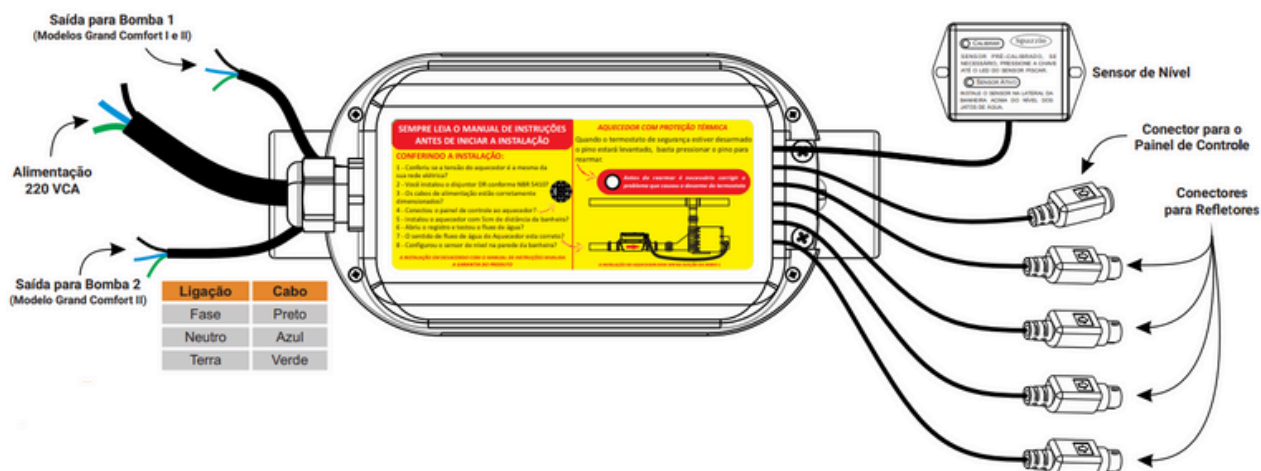


Instalação:



Para instalação do Painel de Controle proceda conforme a figura à esquerda. Faça um furo na borda da banheira com uma serra copo de Ø46 mm , remova as rebarbas, insira o cabo, o painel de controle e o anel de vedação, rosqueie a porca de fixação, verifique o perfeito assentamento do anel de vedação. Para finalizar, conecte o painel a unidade de potência e proteja a união dos conectores com fita isolante, conforme indicado acima.

3 - AQUECEDOR:





4 - FUNCIONAMENTO:

AQUECEDOR

O sistema de aquecimento sempre estará atrelado a saída da Bomba 1, ou seja, o aquecimento só funcionará com a Hidromassagem 1 acionada. Quando o painel do equipamento for ligado, o display irá alternar entre off e a temperatura da água, a mensagem off significa que o sistema de aquecimento está desligado. Utilizando as teclas de incremento e decremento é possível ajustar a temperatura desejada da água e, desta forma, habilitar o sistema de aquecimento. Após o ajuste da temperatura desejada basta acionar a saída da hidromassagem 1 para que o aquecedor comece a funcionar. Com o aquecedor desligado a saída da Hidromassagem 1 funcionará normalmente, apenas não irá realizar o aquecimento da água. Se o aquecedor estiver ligado e a saída da Hidromassagem 1 for desligada, está permanecerá ligada por mais 10 segundos para o resfriamento da resistência.

SINALIZAÇÕES DO PAINEL DE CONTROLE:

Caso haja um acionamento de bomba com o sensor de nível desligado, a IHM exibirá a mensagem "nIV" por 4 segundos;

Quando o aquecimento estiver ligado e o sistema for desligado, o equipamento irá aguardar 10 segundos antes de desligar. Durante este período a saída da Hidro 1 permanecerá ligada para resfriar a resistência;

Se o display estiver exibindo a mensagem "COM" ocorreu um erro de comunicação entre o módulo e IHM.



CONSIDERAÇÃO PARA O SENSOR DE NÍVEL

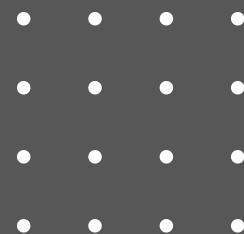
A água precisa estar acima do sensor de nível para manter o sistema em funcionamento. Abaixo dele, o sistema exibe um erro no display e não permite ligar a motobomba.

CALIBRAGEM DO SENSOR DE NÍVEL DE ÁGUA

O sensor de nível de água é essencial para o funcionamento das bombas, uma vez que ele impede que estas sejam acionadas sem haver água na banheira. O procedimento de calibração deve ser realizado depois de instalá-lo na lateral da banheira conforme as instruções do manual. Encha a banheira até a altura do sensor já instalado e em seguida mantenha pressionada a tecla “Calibrar” até o LED “Sensor Ativo” piscar, indicando que o procedimento de calibração foi concluído. O LED “Sensor Ativo” deve permanecer desligado quando a banheira está vazia e ligado quando esta encontra-se cheia de água.

SEQUÊNCIA DE CORES DA ILUMINAÇÃO:

Branco frio	Branco Neutro	Branco quente
Amarelo	Laranja	Vermelho
Rosa	Roxo	Céu azul claro
Céu nublado	Azul	Ciano
Verde	Transição azul, ciano e verde	Transição verde, amarelo, laranja e vermelho
Transição azul, magenta e vermelho	Transição amarelo, verde, ciano, azul, magenta e	

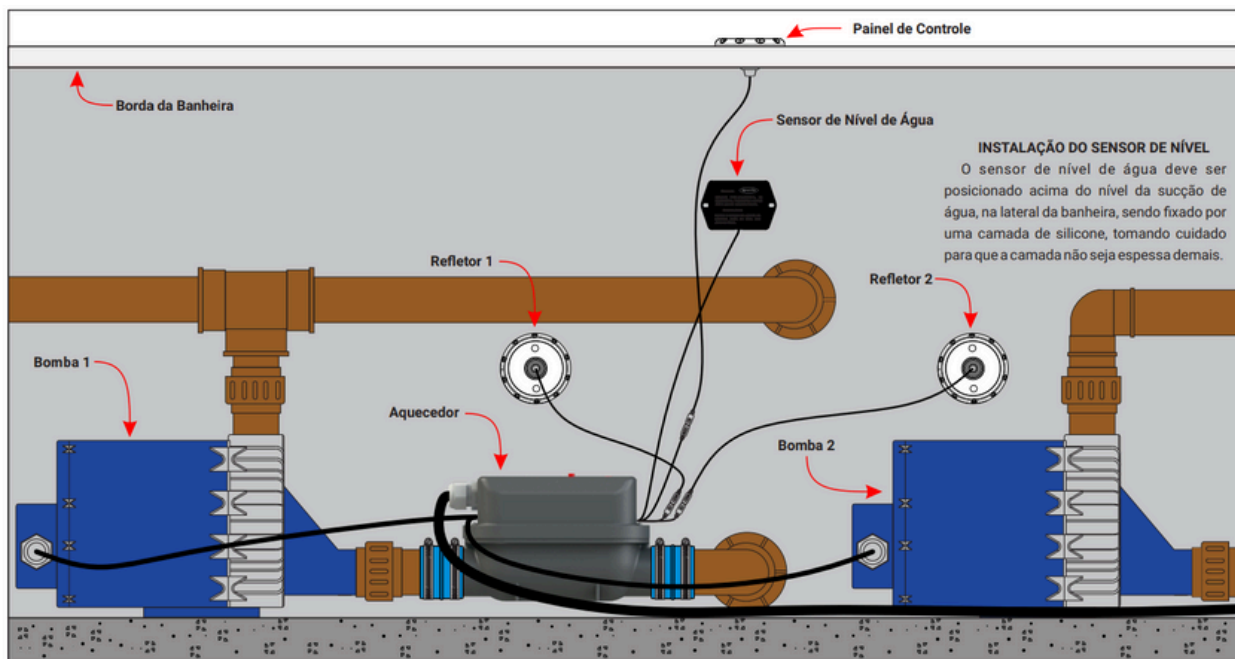
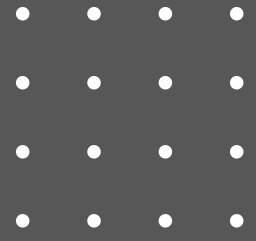


5 - ESPECIFICAÇÕES:

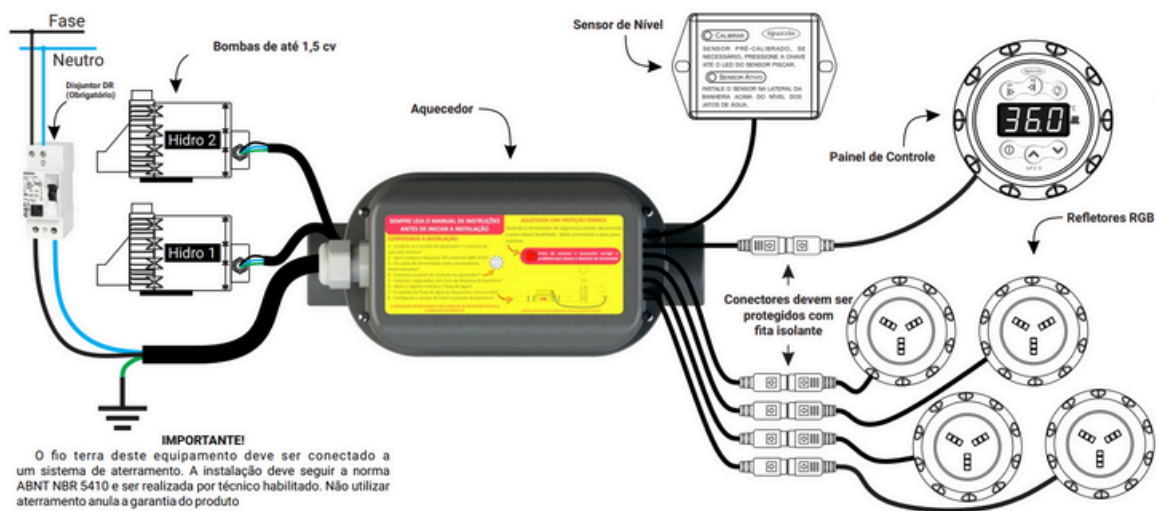
		Modelos	
		Grand Comfort I	Grand Comfort II
Alimentação		220 VCA	
Nº de Bombas		1	2
Capacidade de Acionamento	Saída de Iluminação	4 Refletores RGB	
	Saída para Bombas	1,5 cv em 220 VCA	
Seção Mínima Recomendada	3000 W	6 mm ²	
	5000 W	6 mm ²	
	8000 W	10 mm ²	
Disjuntor DR	3000 W	32 A	
	5000 W	50 A	
	8000 W	60 A	

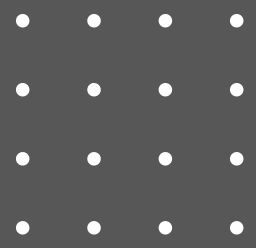
É obrigatório instalar um disjuntor DR exclusivo para o circuito do controlador, com corrente diferencial máxima de 30 mA e corrente nominal conforme indicado na tabela, respeitando a NBR 5410 - Instalações Elétricas de Baixa Tensão. Não instalar um disjuntor DR anula a garantia do equipamento!

6 - INSTALAÇÃO:

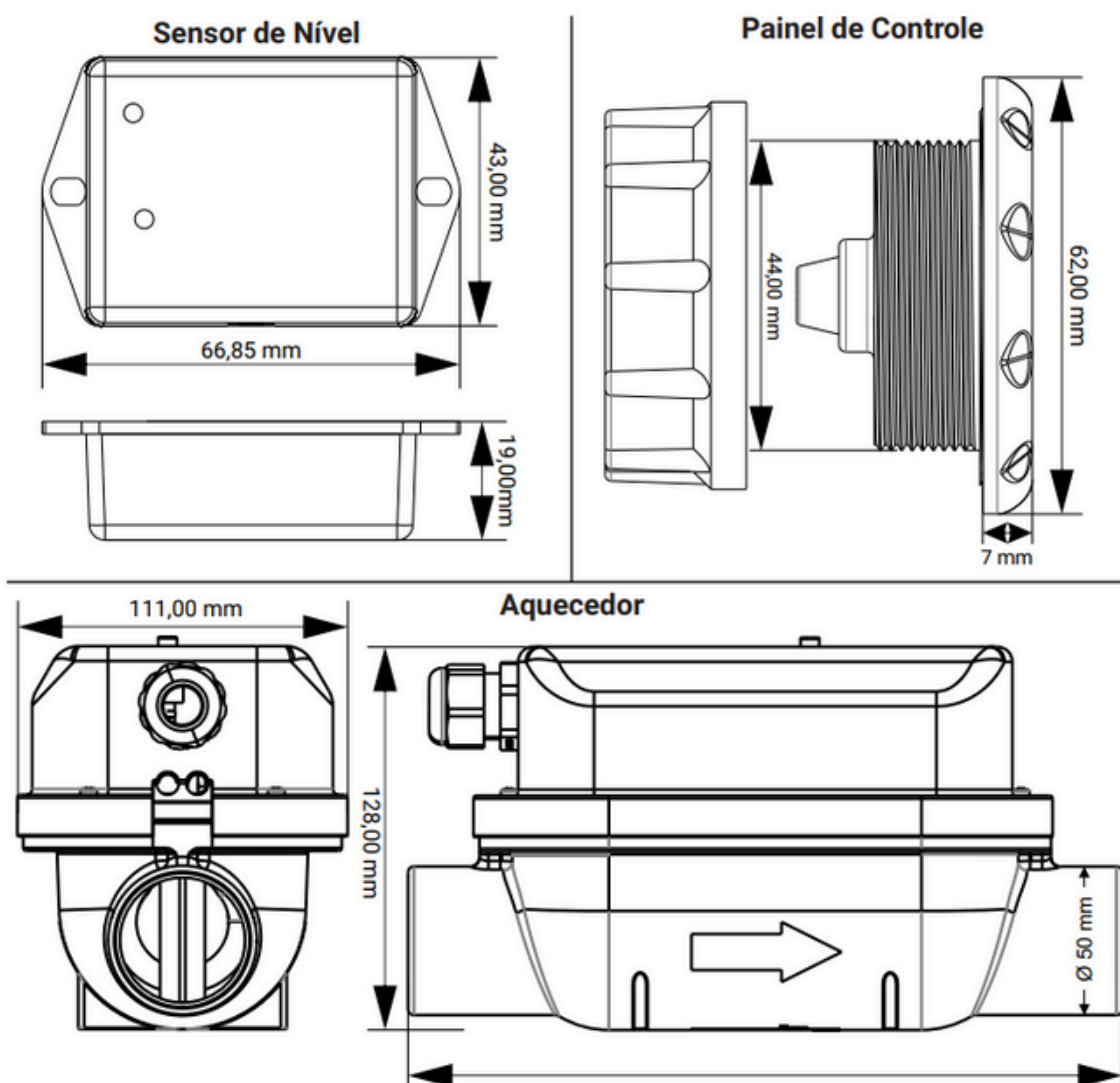


7 - DIAGRAMA ELÉTRICO:





8 - DIMENSÕES:





9 - CUIDADOS NECESSÁRIOS COM O AQUECEDOR:

- A seção dos cabos do aquecedor deve ser de acordo com as especificações do produto.
- Caso ocorra a falta de energia elétrica com o aquecedor ligado, o termostato de segurança irá desarmar e será necessário um rearme manual.
- O aquecedor não pode ser instalado em ambientes com umidade superior a 80%.
- A instalação deve ser realizada de acordo com a NBR 5410 - Instalações Elétricas de Baixa Tensão.
- A manutenção e instalação do equipamento só deve ser realizada por técnicos especializados.
- O fio terra do equipamento deverá ser conectado a um sistema de aterramento.
- A calibração do sensor de nível é essencial para o correto funcionamento do aquecedor, caso ela não seja realizada o equipamento pode sofrer danos causados por acionamentos sem água.

10 - CONTATO:

Atendimento ao Cliente Ouro Fino

(11) 2179- 6161 (segunda – sexta 08:00 às 16:00)

e-mail: sac@ourofino.com.br

GUARDE SUA NOTA FISCAL E ANTES DE EFETUAR CONTATO TENHA A MESMA EM MÃOS.