

**MÓDULO INF. 120CM 3 GAVETAS / LOWER MODULE 120CM 3 DRAWERS / MÓDULO INFERIOR 120CM 3 CAJONES**  
**PH3117**

**Montagem**

Recomenda-se a leitura prévia das instruções de montagem e profissionais especializados para montar.

**Assistência**

Caso ocorra problema com algum dos componentes, sublinhe-o, identifique o problema e retorne esta relação, via fax ou outro meio de comunicação disponível para o representante.

-----  
Assinatura do cliente

**Assembly**

Before the assembling is recommended to read carefully the assembly instruction by professional assemblers.

**Assistence**

If happen problems with any component, underline the same, identify the problem and send back this relation immediately, by fax or other way.

-----  
Client signature

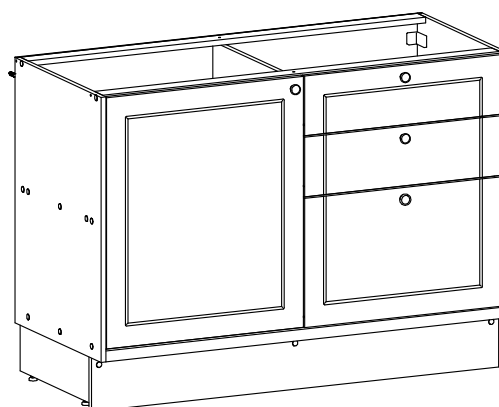
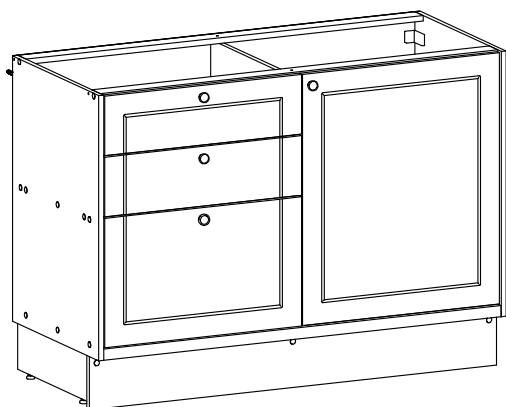
**Montaje**

Se recomienda la lectura previa de las instrucciones de montaje y profesionales especializados para montarlos.

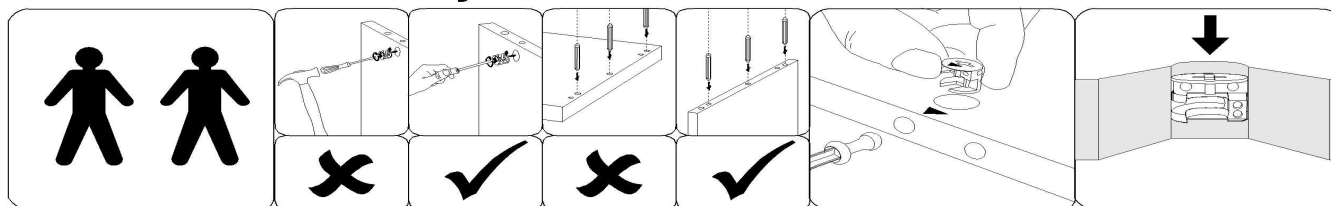
**Assistencia**

Caso sucedan problemas con alguno de los componentes, subraye el componente, identifique el problema, y retorne esta copia via fax u otro medio de comunicación posible.

-----  
Assinatura del cliente



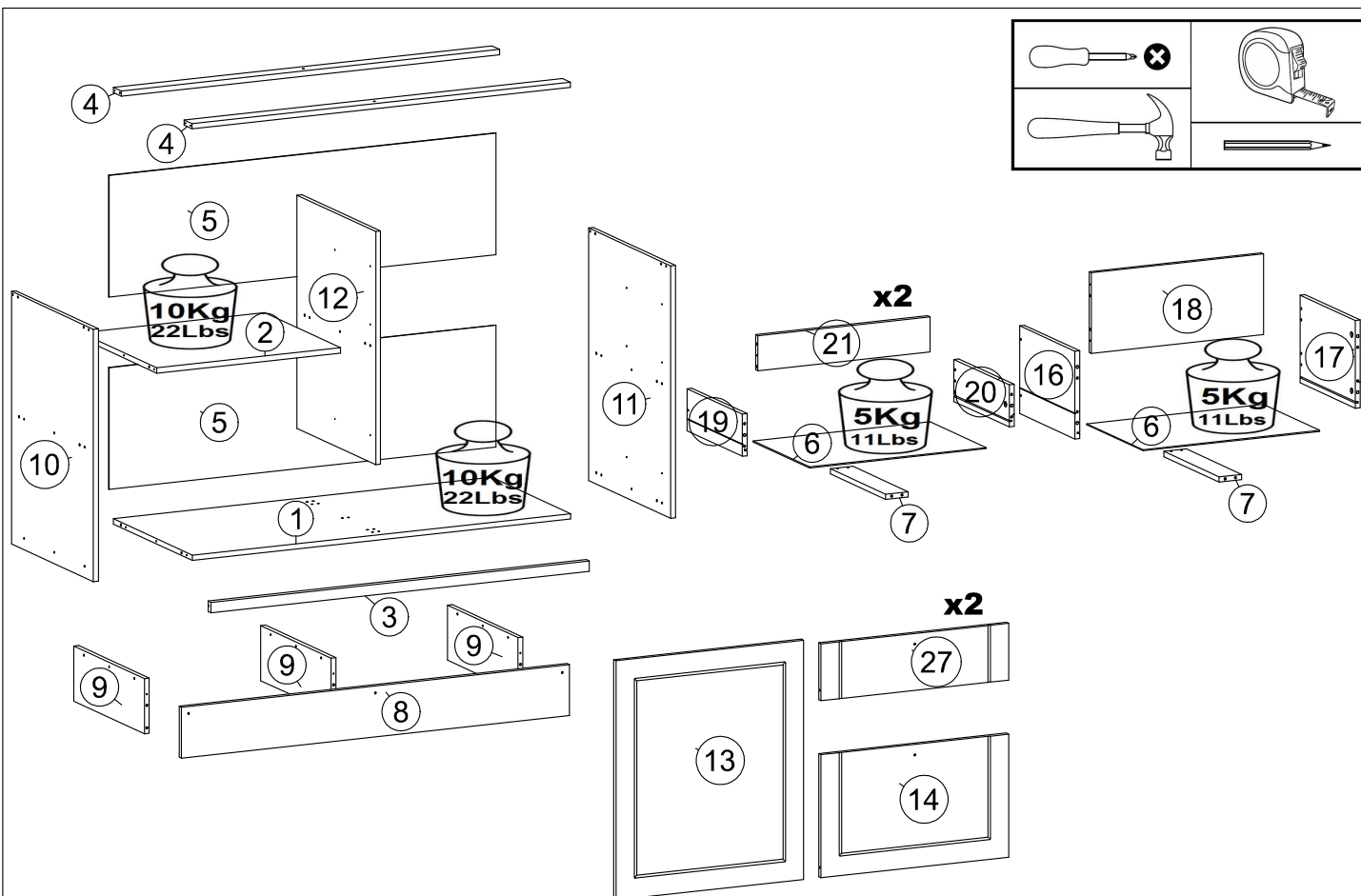
**Atenção / Attention / Atención**



A Heval se reserva o direito de efetuar alterações nos produtos de suas linhas sem aviso prévio, quando entender necessário.

Herval reserves the right to effect modifications in the products, without previous advice, when understand necessary.

Herval se reserva el derecho de hacer las modificaciones que juzgue necesarias en sus productos, sin aviso previo, cuando lo crea necesario.



### VOLUME 1

ÍNDICE / INDEX	CÓD. / CODE	PEÇA / PART / PIEZA	MED/MEASURE	QTDE / QUANT / CANT
1	160267E	BASE	1170.0x501.0x15.0	1
2	160271E	PRATELEIRA	568.0x481.0x15.0	1
3	160268E	VISTA FRONTAL MÉDIA	1170.0x30.0x18.0	1
4	160269E	TRAVESSA UNIÃO	1170.0x50.0x15.0	2
5	160270E	FUNDO	1196.0x347.0x3.0	2
6	160272E	FUNDO GAVETA	546.0x357.0x3.0	3
7	160273E	UNIÃO GAVETA	350.0x70.0x15.0	3
8	160274E	RODAPÉ DA FRENTE	1199.0x145.0x15.0	1
9	160275E	RODAPÉ LATERAL	447.0x157.0x15.0	3
22	1609895	PUXADOR PONTUAL 03.02.037 PRETO	30.0x30.0x17.2	4
29	1609590	CORRED TRIL TELESC LIGHT 300MM	xx	3
30	1608494	PERFIL I 578X20X3,8MM CINZA CIMENTO 053	578.0x17.0x6.0	1
-	K072565 - 1768586	KIT 2DOB 2 SUP.ALTA (4115592996)	xx	1
-	K072791	PH-3117 BALCÃO 120CM 1P3G	xx	1
I	-	TAPA FURO ADESIVO PAPEL 20mm	20.0x20.0x0.5	8
Q	-	TAPA FURO ADESIVO PAPEL 15mm	15.0x15.0x0.5	23

### VOLUME 2

ÍNDICE / INDEX	CÓD. / CODE	PEÇA / PART / PIEZA	MED/MEASURE	QTDE / QUANT / CANT
10	160276E	LATERAL ESQUERDA	720.0x520.0x15.0	1
11	160277E	LATERAL DIREITA	720.0x520.0x15.0	1
12	160278E	DIVISÃO	665.0x499.0x15.0	1
13	160279E	PORTA	682.0x580.0x15.0	1
14	160280E	FRENTE GAVETA MAIOR	580.0x351.0x15.0	1
15	160281E	FRENTE GAVETA SUPERIOR	580.0x162.0x15.0	1
16	160283E	LAT.GAV.ESQ.MAIOR	350.0x250.0x15.0	1
17	160284E	LAT.GAV.DIR.MAIOR	350.0x250.0x15.0	1
18	160285E	TRASEIRO GAVETA MAIOR	532.0x230.0x15.0	1
19	160286E	LATERAL GAV. ESQ MENOR	350.0x120.0x15.0	2
20	160287E	LATERAL GAV. DIR. MENOR	350.0x120.0x15.0	2
21	160288E	TRASEIRO GAVETA MENOR	532.0x100.0x15.0	2
27	160282E	FRENTE GAVETA MENOR	580.0x162.0x15.0	1

## LISTA DE ACESSÓRIOS / FITTINGS LIST / LISTA DE ACCESORIOS

**CÓD./ CODE: K072791**

REF.	PEÇA	PART	PIEZA	QTDE	CÓDIGO
A	BUCHA 8mm	Wall Plug 8mm	Enchufe de Pared 8mm	2	1602625
B	SAPATA NIQUELADA 20mm	-	-	6	-
C	CANTONEIRA 20x20x42mm (08.02.096)	-	-	2	1610020
D	CAVILHA DE MADEIRA 6X40	Dowel Ø6 x 40 mm	Tarugo Ø6 x 40 mm	46	1604742
E	FIXADOR PARA COSTAS ZINCO BR	Back Panel Bracket	Soporte Panel Trasero	3	1601469
F	PARAFUSO 4 X 14 CAB.FLANGEADO ZB	TORNILLO 4 X 14 FL (ZB)	SCREW 4 X 14 FL (ZB)	8	4x14
G	PARAFUSO 4 X 25 CAB. FLANGEADO	Screw Ø4 x 25 mm	Tornilo Ø4 x 25 mm	6	4x25
H	PARAFUSO 4 X 14 CAB. CHATA REBAIXADA PHILIPS	Screw Ø4 x 14 mm	Tornilo Ø4 x 14 mm	30	1602420
J	PARAFUSO 4 X 40 CAB. CHATA PHILIPS	Screw Ø4 x 40 mm	Tornilo Ø4 x 40 mm	26	1604937
K	PARAFUSO 6 X 60 CAB. FLANGEADO	Screw Ø6 x 60 mm	Tornilo Ø6 x 60 mm	2	1606857
L	PREGO 10 X 10 C/CABEÇA - Ø1,5 x 23mm	Nail 10 X 10 - Ø1,5 x 23mm	Clavo 10 X 10	50	1605365
M	PROTECAO P/ SUPORTE FIXACAO AEREO - 10.05.038	Protection Support Fitting Airspace	Protección Soporte Montaje de Aéreo	2	-
N	PARAFUSO MINIFIX	Cam Bolt 32xØ6mm	Perno de Leva 32xØ6mm	8	1602006
O	SUPORTE ANGULAR (04.08.016)	ANGLE SUPPORT	SOPORTE DE ÁNGULO	4	1610019
P	SUPORTE FIXAÇÃO AÉREO	AIR SUPPORT FIXING	APOYO FIJACIÓN AIRE	2	-
R	PARAFUSO 4 X 25 CAB. CHATA PHILIPS	Screw Ø4 x 25 mm	Tornilo Ø4 x 25 mm	8	1607862
S	PARAFUSO 3.5 X 14 CAB. CHATA PHILIPS	Screw Ø3.5 x 14 mm	Tornilo Ø3.5 x 14 mm	18	1607861
U	BATENTE SILICONE	Silicone Drop Ø6x2mm	Tope de Silicona Ø6x2mm	8	1605349
V	TAMBOR MINIFIX Ø14.9X11MM	Can Nut Ø15 mm	Porca de Leva Ø15 mm	8	1605358
W	PARAFUSO 3.5 X 40 CAB. CHATA PHILIPS	Screw Ø3.5 x 40 mm	Tornilo Ø3.5 x 40 mm	16	3,5x40
X	CANTONEIRA 18x18 (ZA)	-	-	2	1604580

## KIT DOBRADIÇAS / HINGES KIT / KIT BISAGRAS

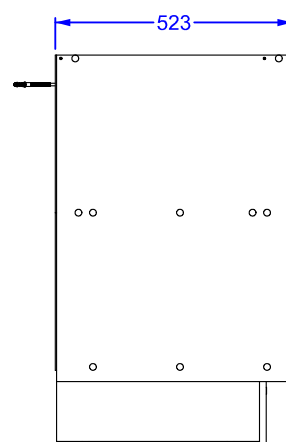
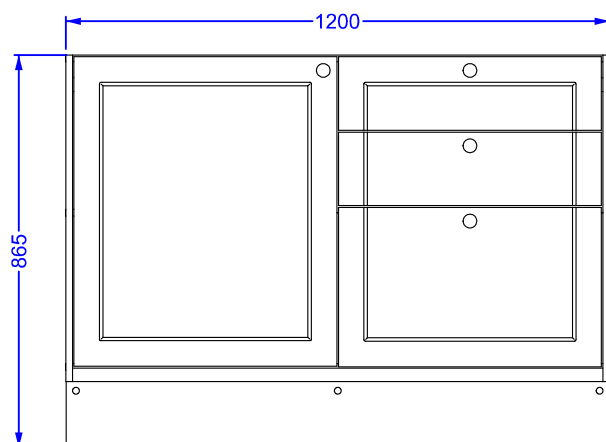
**CÓD./ CODE: K072565**

REF.	PEÇA	PART	PIEZA	QTDE	CÓDIGO
D19	DOB. SUP.ALTA AMORT 35MM COM CALÇO H5	SUPER HIGH HINGE WITH CHOICE	BISAGRA SUPER ALTA CON ELECCIÓN	2	1768797
H	PARAFUSO 4 X 14 CAB. CHATA REBAIXADA PHILIPS	Screw Ø4 x 14 mm	Tornilo Ø4 x 14 mm	12	1602420

### Atenção / Attention / Atención

\*This product can be mounted with either the right or left side drawers.

\*Este producto se puede montar con los cajones laterales derecho o izquierdo.




**PASSO 1  
STEP 1  
PASO 1**

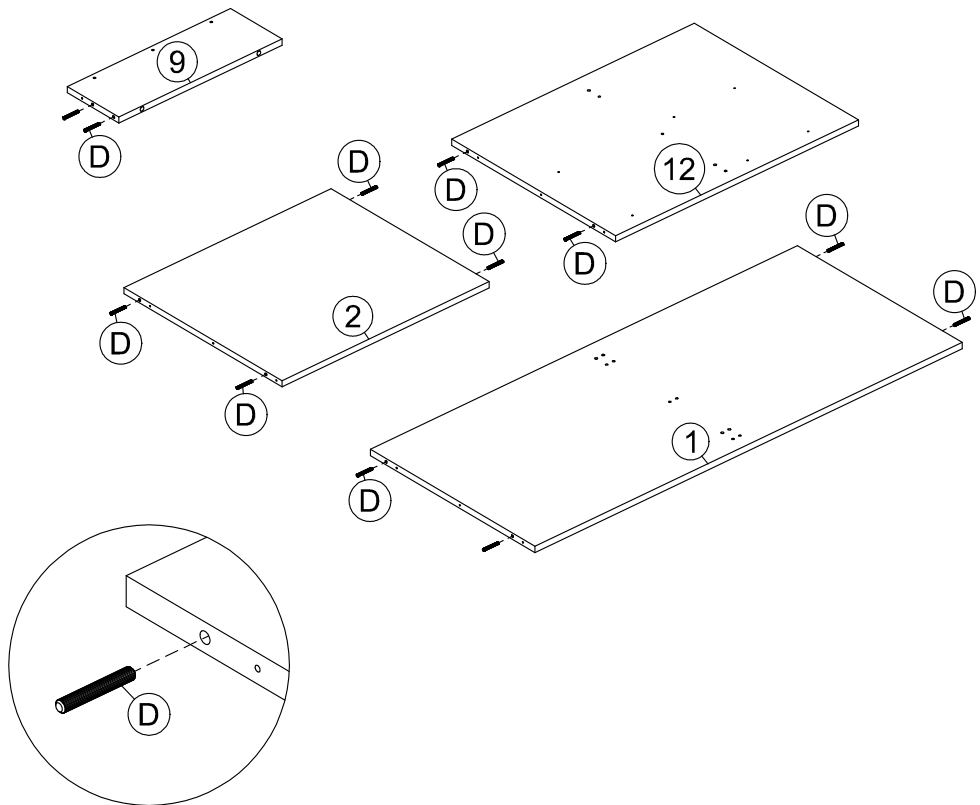
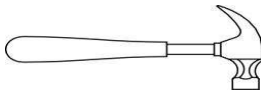
PEÇAS NECESSÁRIAS  
PARTS REQUIRED  
PIEZAS NECESSARIAS

INDICE	QUANT.
1	1
2	1
9	3
12	1

FERRAGEM NECESSÁRIA  
HARDWARE REQUIRED  
HERRAMIENTA NECESSARIA

INDICE	IMAGEM	QTDE
D		12

FERRAMENTAS NECESSÁRIAS  
TOOL REQUIRED  
HERRAMIENTA NECESSARIA



**PASSO 2  
STEP 2  
PASO 2**

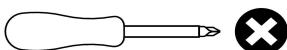
PEÇAS NECESSÁRIAS  
PARTS REQUIRED  
PIEZAS NECESSARIAS

INDICE	QUANT.
11	1
12	1
29	3

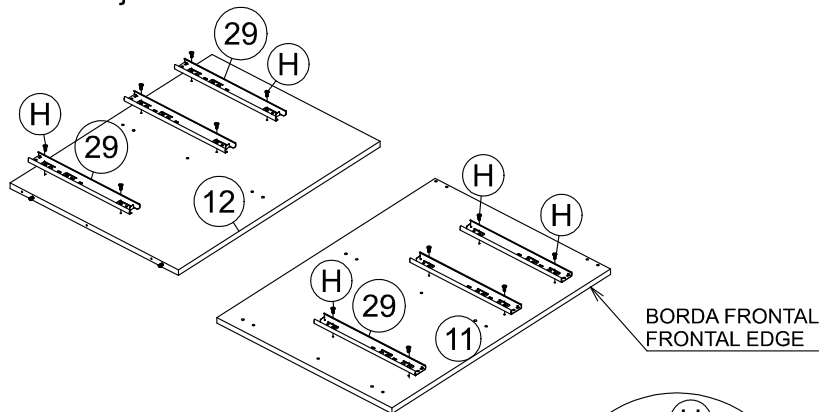
FERRAGEM NECESSÁRIA  
HARDWARE REQUIRED  
HERRAMIENTA NECESSARIA

QTDE	IMAGEM	INDICE
12		H

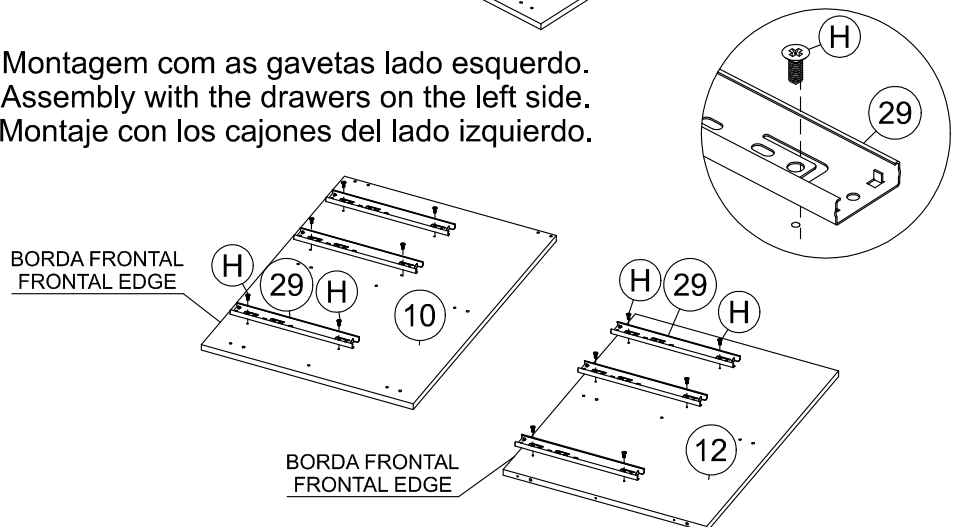
FERRAMENTAS NECESSÁRIAS  
TOOL REQUIRED  
HERRAMIENTA NECESSARIA



\*Montagem com as gavetas lado direito.  
\*Assembly with the drawers on the right side.  
\*Montaje con los cajones del lado derecho.



\*Montagem com as gavetas lado esquerdo.  
\*Assembly with the drawers on the left side.  
\*Montaje con los cajones del lado izquierdo.



**PASSO 3**  
**STEP 3**  
**PASO 3**

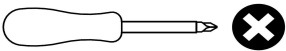
PEÇAS NECESSÁRIAS  
PARTS REQUIRED  
PIEZAS NECESARIAS

INDICE	QUANT.
1	1
12	1

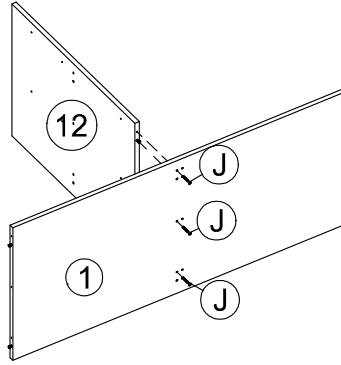
FERRAGEM NECESSÁRIA  
HARDWARE REQUIRED  
HERRAMIENTA NECESSARIA

QTDE	IMAGEM	INDICE
3		J

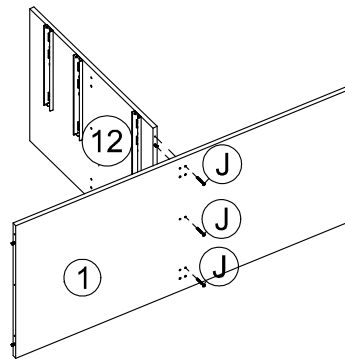
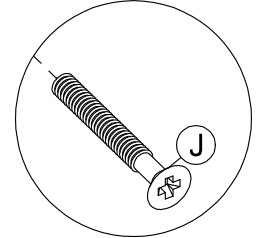
FERRAMENTAS NECESSÁRIAS  
TOOL REQUIRED  
HERRAMIENTA NECESSARIA



\*Montagem com as gavetas lado direito.  
\*Assembly with the drawers on the right side.  
\*Montaje con los cajones del lado derecho.



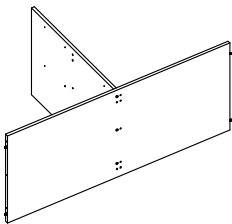
\*Montagem com as gavetas lado esquerdo.  
\*Assembly with the drawers on the left side.  
\*Montaje con los cajones del lado izquierdo.



**PASSO 4**  
**STEP 4**  
**PASO 4**

PEÇAS NECESSÁRIAS  
PARTS REQUIRED  
PIEZAS NECESARIAS

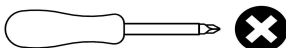
INDICE	QUANT.
2	1



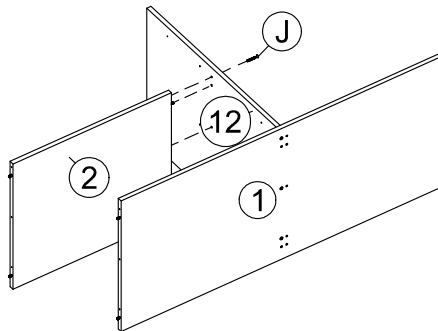
FERRAGEM NECESSÁRIA  
HARDWARE REQUIRED  
HERRAMIENTA NECESSARIA

QTDE	IMAGEM	INDICE
6		J

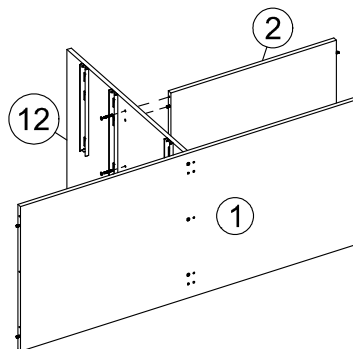
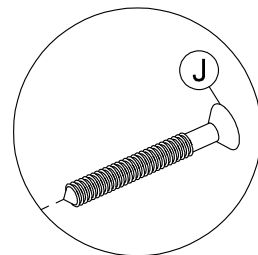
FERRAMENTAS NECESSÁRIAS  
TOOL REQUIRED  
HERRAMIENTA NECESSARIA



\*Montagem com as gavetas lado direito.  
\*Assembly with the drawers on the right side.  
\*Montaje con los cajones del lado derecho.



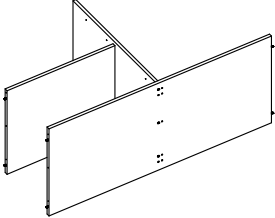
\*Montagem com as gavetas lado esquerdo.  
\*Assembly with the drawers on the left side.  
\*Montaje con los cajones del lado izquierdo.



**PASSO 5**  
**STEP 5**  
**PASO 5**

PEÇAS NECESSÁRIAS  
PARTS REQUIRED  
PIEZAS NECESARIAS

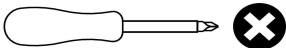
INDICE	QUANT.
4	2
10	1
Q	8



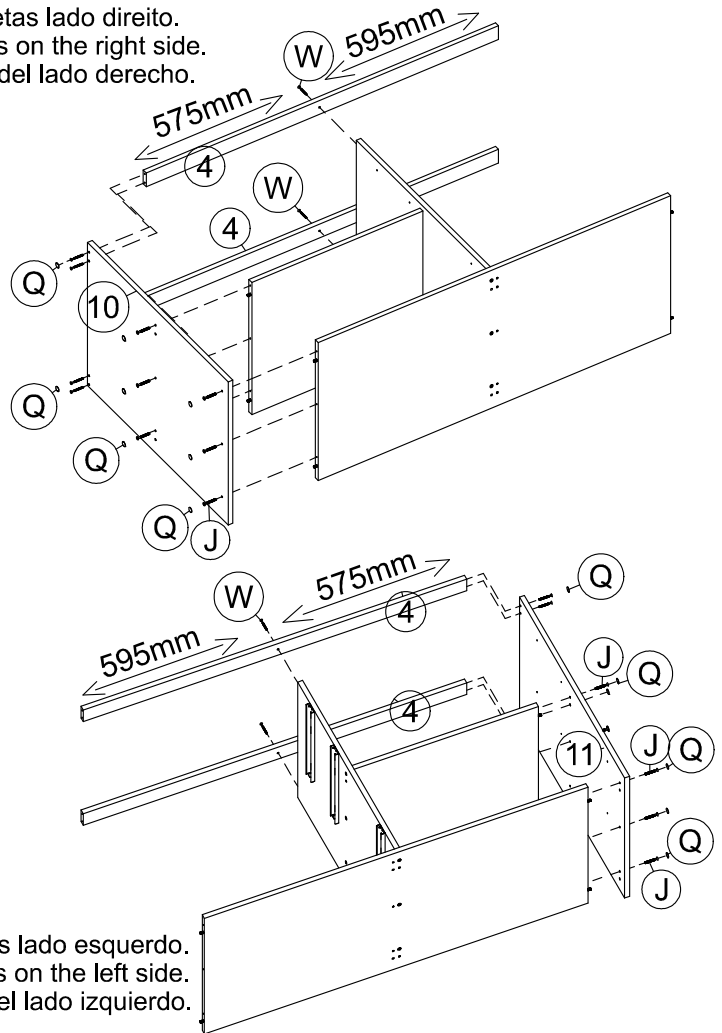
FERRAGEM NECESSÁRIA  
HARDWARE REQUIRED  
HERRAMIENTA NECESSARIA

INDICE	IMAGEM	QTDE
J		6
W		6

FERRAMENTAS NECESSÁRIAS  
TOOL REQUIRED  
HERRAMIENTA NECESSARIA



\*Montagem com as gavetas lado direito.  
\*Assembly with the drawers on the right side.  
\*Montaje con los cajones del lado derecho.

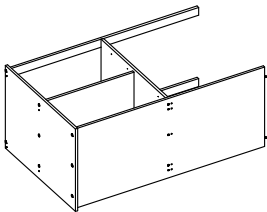


\*Montagem com as gavetas lado esquerdo.  
\*Assembly with the drawers on the left side.  
\*Montaje con los cajones del lado izquierdo.

**PASSO 6**  
**STEP 6**  
**PASO 6**

PEÇAS NECESSÁRIAS  
PARTS REQUIRED  
PIEZAS NECESARIAS

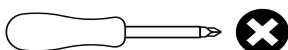
INDICE	QUANT.
11	1
Q	8



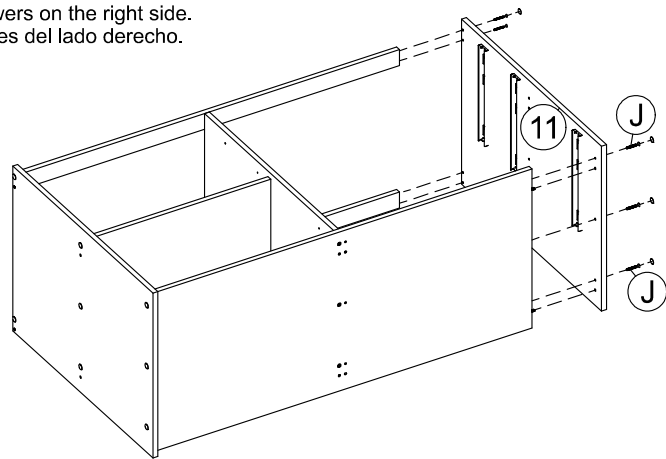
FERRAGEM NECESSÁRIA  
HARDWARE REQUIRED  
HERRAMIENTA NECESSARIA

INDICE	IMAGEM	QTDE
J		3
W		4

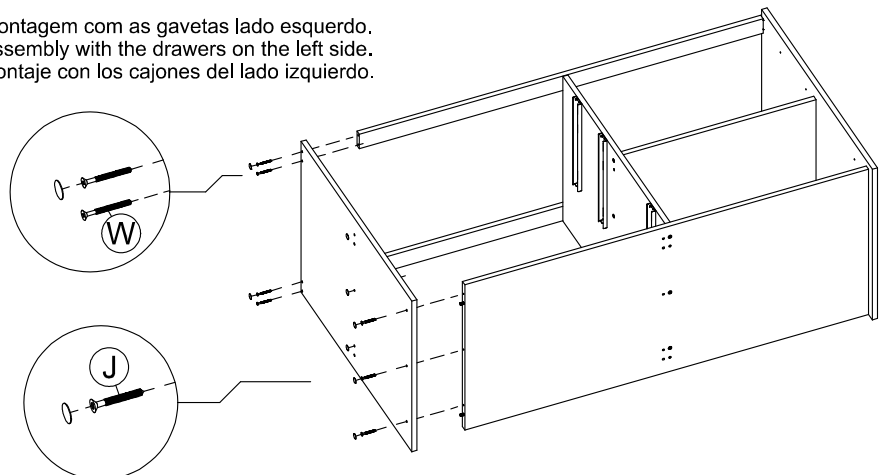
FERRAMENTAS NECESSÁRIAS  
TOOL REQUIRED  
HERRAMIENTA NECESSARIA



\*Montagem com as gavetas lado direito.  
\*Assembly with the drawers on the right side.  
\*Montaje con los cajones del lado derecho.



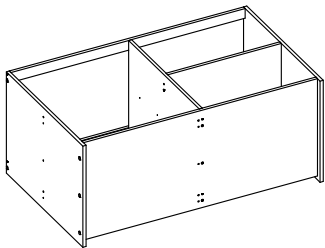
\*Montagem com as gavetas lado esquerdo.  
\*Assembly with the drawers on the left side.  
\*Montaje con los cajones del lado izquierdo.



**PASSO 7**  
**STEP 7**  
**PASO 7**

PEÇAS NECESSÁRIAS  
PARTS REQUIRED  
PIEZAS NECESARIAS

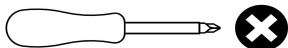
INDICE	QUANT.
5	2
30	1



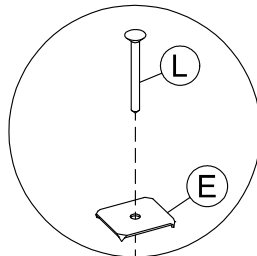
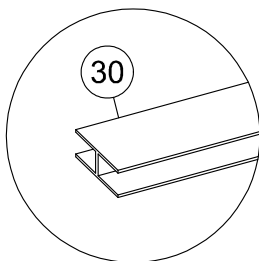
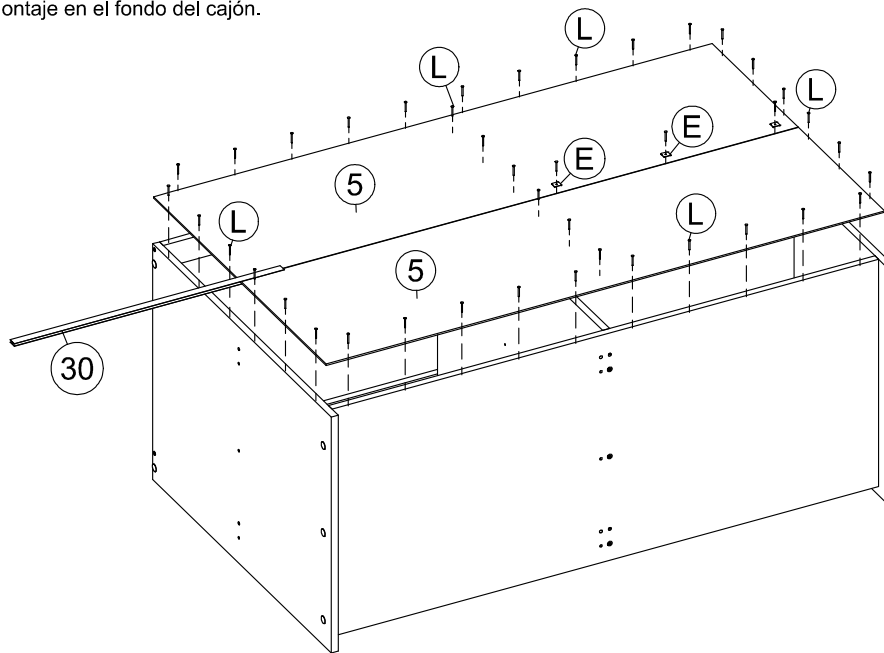
FERRAGEM NECESSÁRIA  
HARDWARE REQUIRED  
HERRAMIENTA NECESSARIA

QTDE	IMAGEM	INDICE
3		E
41		L

FERRAMENTAS NECESSÁRIAS  
TOOL REQUIRED  
HERRAMIENTA NECESSARIA



\*Montagem no fundo do gaveteiro.  
\* Mounting on the bottom of the drawer.  
\* Montaje en el fondo del cajón.



**PASSO 8**  
**STEP 8**  
**PASO 8**

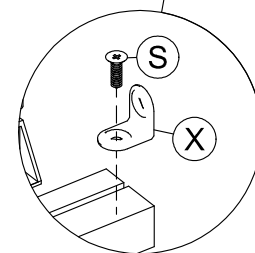
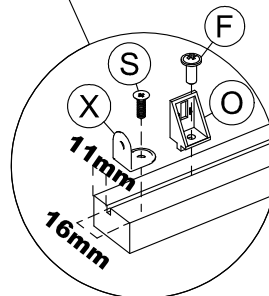
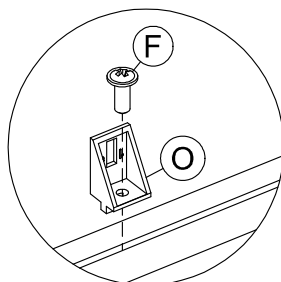
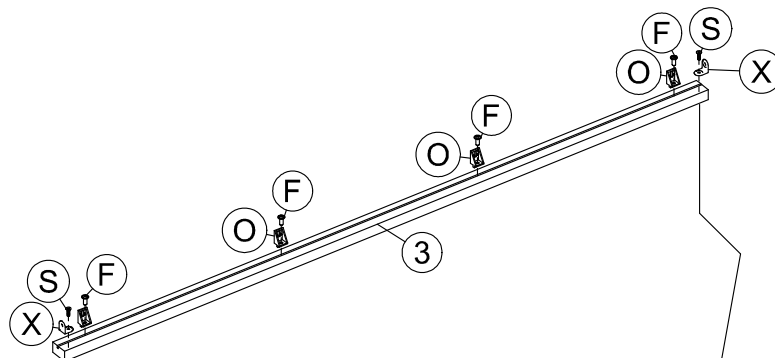
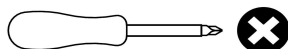
PEÇAS NECESSÁRIAS  
PARTS REQUIRED  
PIEZAS NECESARIAS

INDICE	QUANT.
3	1

FERRAGEM NECESSÁRIA  
HARDWARE REQUIRED  
HERRAMIENTA NECESSARIA

QTDE	IMAGEM	INDICE
4		F
4		O
2		S
2		X

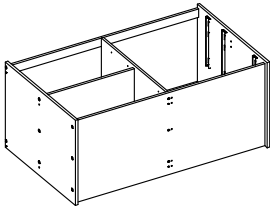
FERRAMENTAS NECESSÁRIAS  
TOOL REQUIRED  
HERRAMIENTA NECESSARIA



**PASSO 9**  
**STEP 9**  
**PASO 9**

PEÇAS NECESSÁRIAS  
PARTS REQUIRED  
PIEZAS NECESARIAS

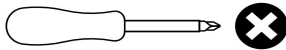
INDICE	QUANT.
3	1



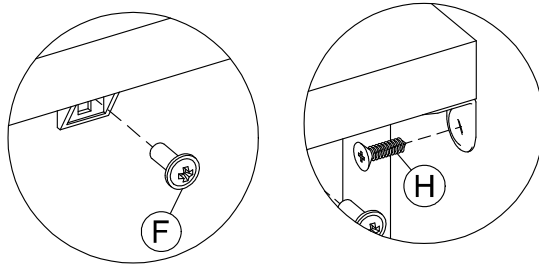
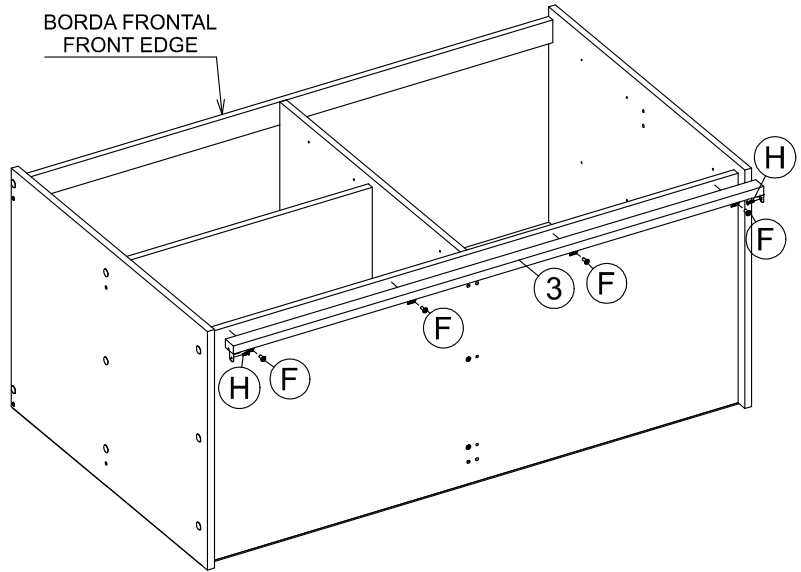
FERRAGEM NECESSÁRIA  
HARDWARE REQUIRED  
HERRAMIENTA NECESARIA

QTDE	IMAGEM	INDICE
4		F
2		H

FERRAMENTAS NECESSÁRIAS  
TOOL REQUIRED  
HERRAMIENTA NECESARIA



BORDA FRONTAL  
FRONT EDGE



**PASSO 10**  
**STEP 10**  
**PASO 10**

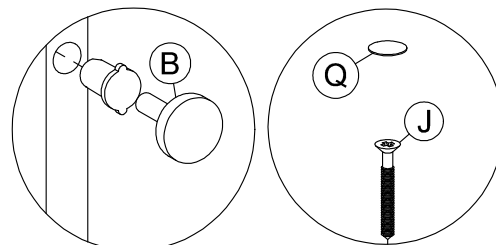
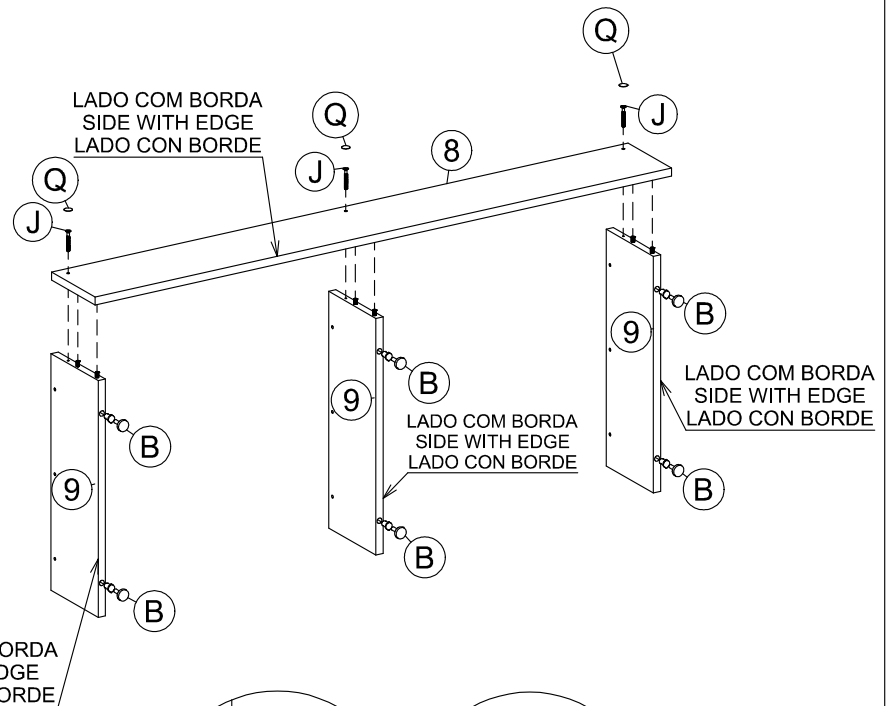
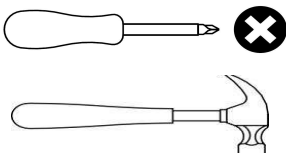
PEÇAS NECESSÁRIAS  
PARTS REQUIRED  
PIEZAS NECESARIAS

INDICE	QUANT.
8	1
9	3
Q	3

FERRAGEM NECESSÁRIA  
HARDWARE REQUIRED  
HERRAMIENTA NECESARIA

QTDE	IMAGEM	INDICE
6		B
3		J

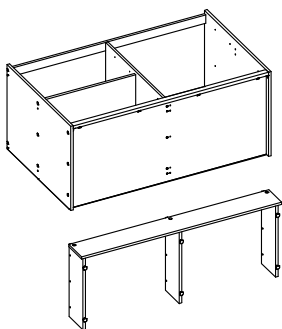
FERRAMENTAS NECESSÁRIAS  
TOOL REQUIRED  
HERRAMIENTA NECESARIA





**PASSO 11**  
**STEP 11**  
**PASO 11**

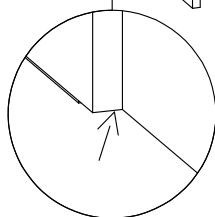
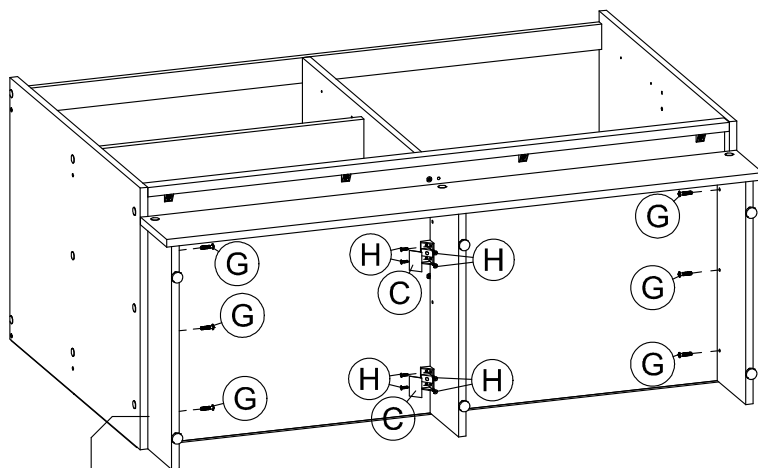
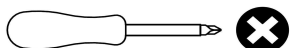
PEÇAS NECESSÁRIAS  
PARTS REQUIRED  
PIEZAS NECESARIAS



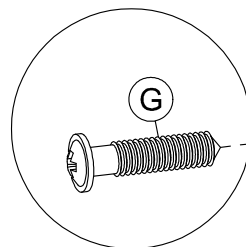
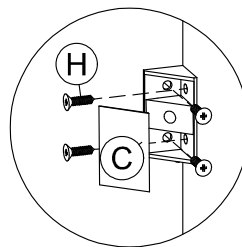
FERRAGEM NECESSÁRIA  
HARDWARE REQUIRED  
HERRAMIENTA NECESARIA

QTDE	IMAGEM	INDICE
6		G
8		H

FERRAMENTAS NECESSÁRIAS  
TOOL REQUIRED  
HERRAMIENTA NECESARIA



FACEAR COM A PARTE TRASEIRA DO MÓVEL.  
FACE WITH THE BACK OF THE FURNITURE.  
CARA CON LA PARTE POSTERIOR DEL MUEBLE.



**PASSO 12**  
**STEP 12**  
**PASO 12**

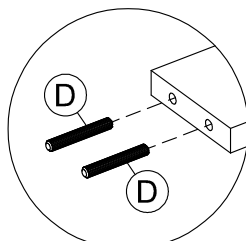
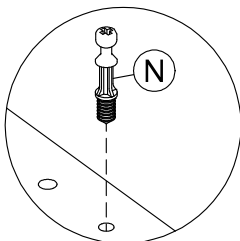
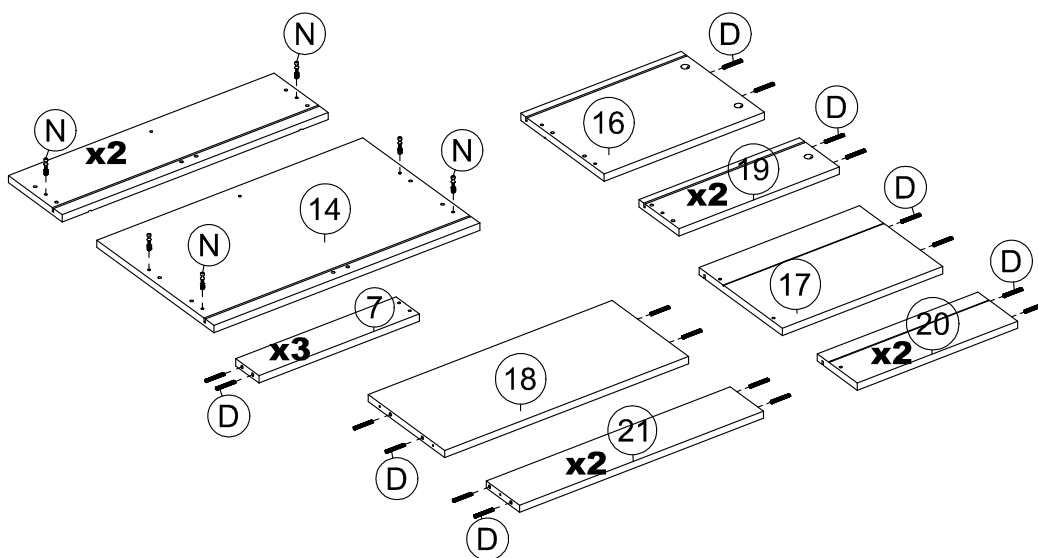
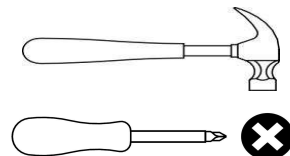
PEÇAS NECESSÁRIAS  
PARTS REQUIRED  
PIEZAS NECESARIAS

INDICE	QUANT.
7	3
14	1
16	1
17	1
18	1
19	2
20	2
21	2
27	2

FERRAGEM NECESSÁRIA  
HARDWARE REQUIRED  
HERRAMIENTA NECESARIA

QTDE	IMAGEM	INDICE
28		D
8		N

FERRAMENTAS NECESSÁRIAS  
TOOL REQUIRED  
HERRAMIENTA NECESARIA



**PASSO 13**  
**STEP 13**  
**PASO 13**

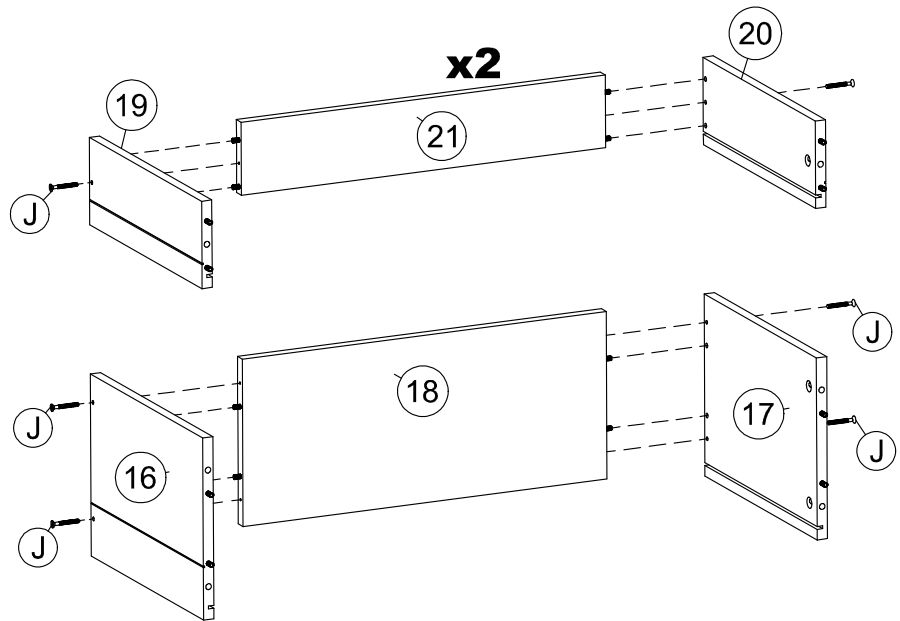
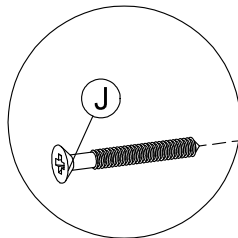
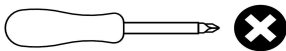
PEÇAS NECESSÁRIAS  
PARTS REQUIRED  
PIEZAS NECESARIAS

INDICE	QUANT.
16	1
17	1
18	1
19	2
20	2
21	2

FERRAGEM NECESSÁRIA  
HARDWARE REQUIRED  
HERRAMIENTA NECESARIA

QTDE	IMAGEM	INDICE
8		J

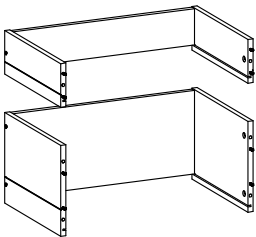
FERRAMENTAS NECESSÁRIAS  
TOOL REQUIRED  
HERRAMIENTA NECESARIA



**PASSO 14**  
**STEP 14**  
**PASO 14**

PEÇAS NECESSÁRIAS  
PARTS REQUIRED  
PIEZAS NECESARIAS

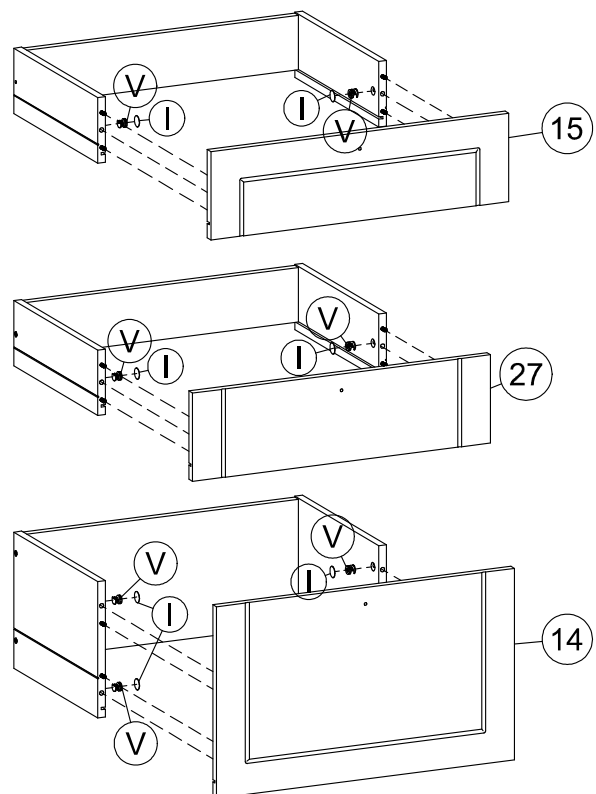
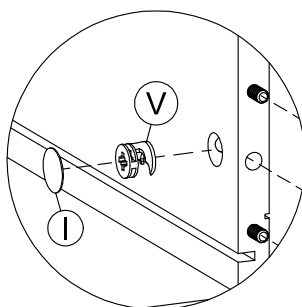
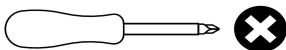
INDICE	QUANT.
14	1
15	1
27	1
I	8



FERRAGEM NECESSÁRIA  
HARDWARE REQUIRED  
HERRAMIENTA NECESARIA

INDICE	IMAGEM	QTDE
V		8

FERRAMENTAS NECESSÁRIAS  
TOOL REQUIRED  
HERRAMIENTA NECESARIA




**PASSO 15**  
**STEP 15**  
**PASO 15**

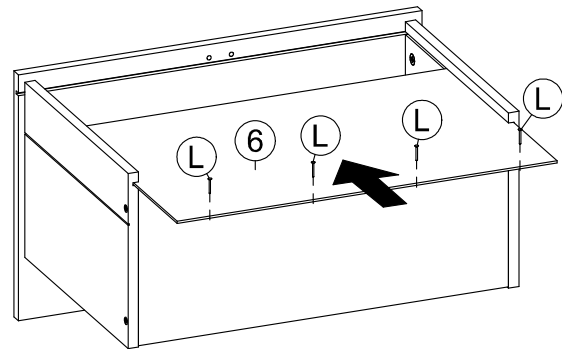
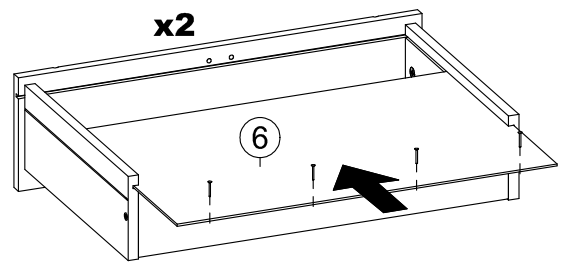
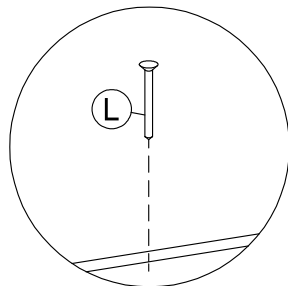
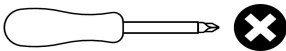
PEÇAS NECESSÁRIAS  
PARTS REQUIRED  
PIEZAS NECESARIAS

INDICE	QUANT.
6	3
-	1

FERRAGEM NECESSÁRIA  
HARDWARE REQUIRED  
HERRAMIENTA NECESARIA

QTDE	IMAGEM	INDICE
12		L

FERRAMENTAS NECESSÁRIAS  
TOOL REQUIRED  
HERRAMIENTA NECESARIA





**PASSO 16**  
**STEP 16**  
**PASO 16**

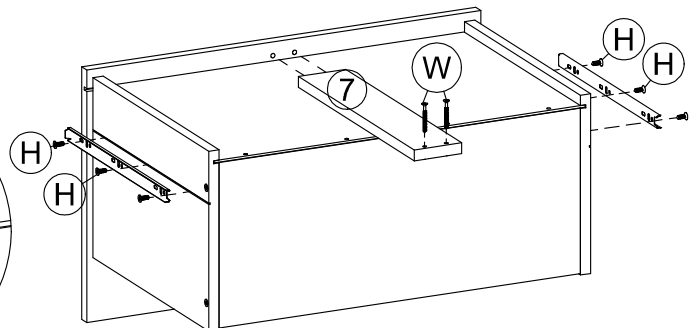
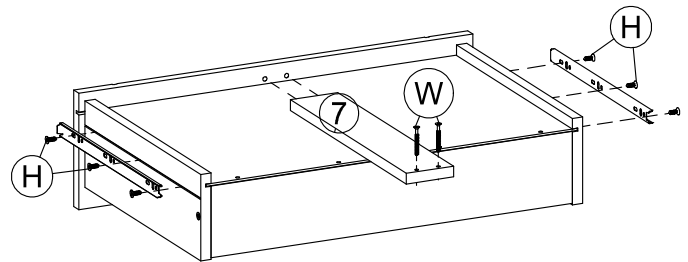
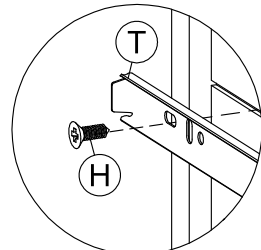
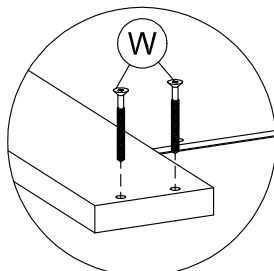
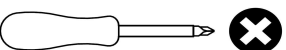
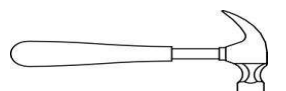
PEÇAS NECESSÁRIAS  
PARTS REQUIRED  
PIEZAS NECESARIAS

INDICE	QUANT.
7	1
27	1

FERRAGEM NECESSÁRIA  
HARDWARE REQUIRED  
HERRAMIENTA NECESARIA

INDICE	IMAGEM	QTDE
H		12
W		4

FERRAMENTAS NECESSÁRIAS  
TOOL REQUIRED  
HERRAMIENTA NECESARIA

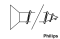


**PASSO 17**  
**STEP 17**  
**PASO 17**

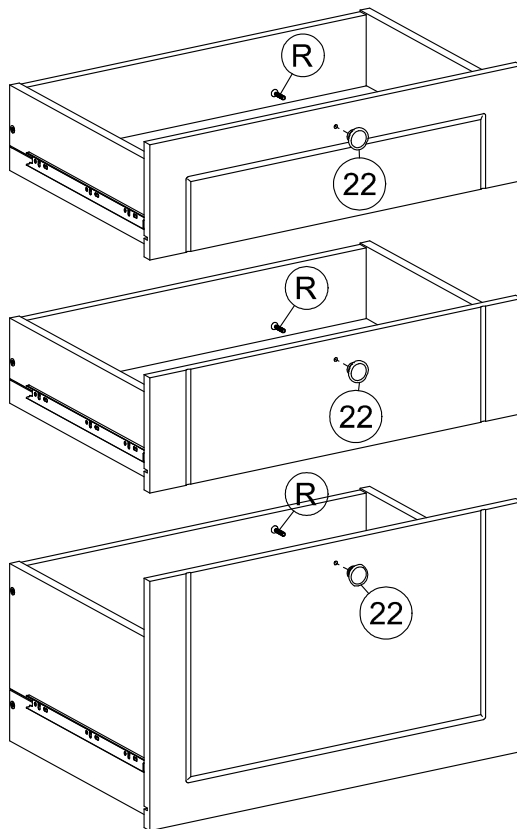
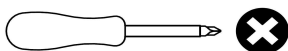
PEÇAS NECESSÁRIAS  
PARTS REQUIRED  
PIEZAS NECESARIAS

INDICE	QUANT.
22	3

FERRAGEM NECESSÁRIA  
HARDWARE REQUIRED  
HERRAMIENTA NECESARIA

INDICE	IMAGEM	QTDE
R		3

FERRAMENTAS NECESSÁRIAS  
TOOL REQUIRED  
HERRAMIENTA NECESARIA





**PASSO 18**  
**STEP 18**  
**PASO 18**

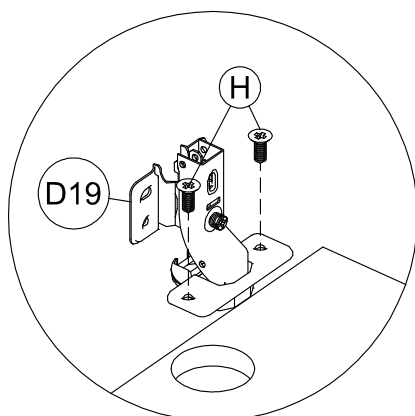
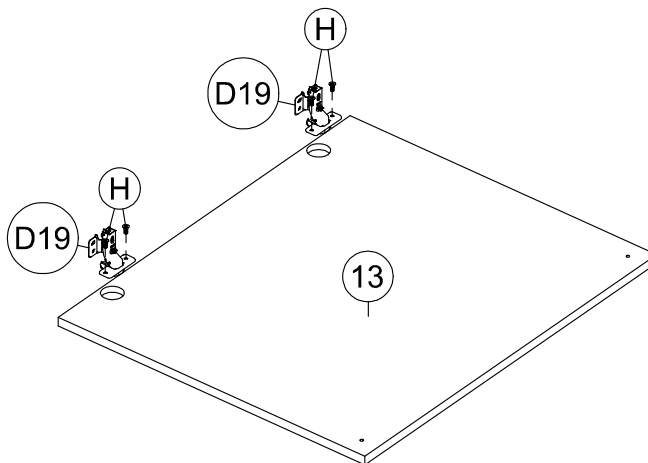
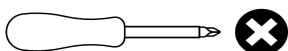
PEÇAS NECESSÁRIAS  
PARTS REQUIRED  
PIEZAS NECESARIAS

INDICE	QUANT.
13	1

FERRAGEM NECESSÁRIA  
HARDWARE REQUIRED  
HERRAMIENTA NECESARIA

INDICE	IMAGEM	QTDE
D19		2
H		4








FERRAMENTAS NECESSÁRIAS  
TOOL REQUIRED  
HERRAMIENTA NECESARIA



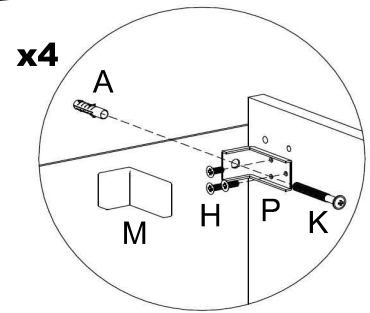
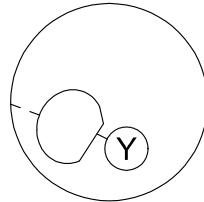
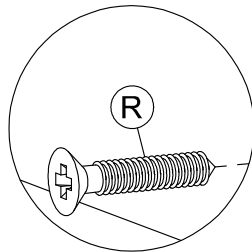
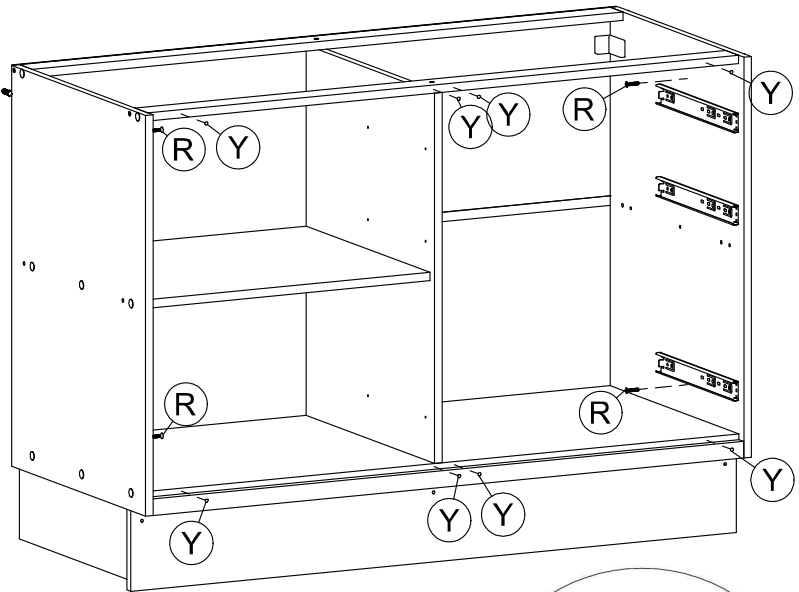
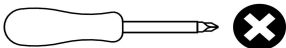
**PASSO 19**  
**STEP 19**  
**PASO 19**

PEÇAS NECESSÁRIAS  
PARTS REQUIRED  
PIEZAS NECESARIAS

FERRAGEM NECESSÁRIA  
HARDWARE REQUIRED  
HERRAMIENTA NECESARIA

QTDE	IMAGEM	INDICE
2		A
14		H
2		K
2		M
2		P
4		R
8		Y

FERRAMENTAS NECESSÁRIAS  
TOOL REQUIRED  
HERRAMIENTA NECESARIA



Parafusos usados para unir um Módulo a outro.  
Screws used to attach one Module to another.  
Tornillos utilizados para unir un Módulo a otro.


Acessórios usados para fixar o móvel na parede.  
Accessories used to fix the furniture to the wall.  
Accesorios utilizados para fijar los muebles a la pared.

**PASSO 20**  
**STEP 20**  
**PASO 20**

PEÇAS NECESSÁRIAS  
PARTS REQUIRED  
PIEZAS NECESARIAS

INDICE	QUANT.
Q	4

FERRAGEM NECESSÁRIA  
HARDWARE REQUIRED  
HERRAMIENTA NECESARIA

INDICE	IMAGEM	QTDE
H		8

FERRAMENTAS NECESSÁRIAS  
TOOL REQUIRED  
HERRAMIENTA NECESARIA

