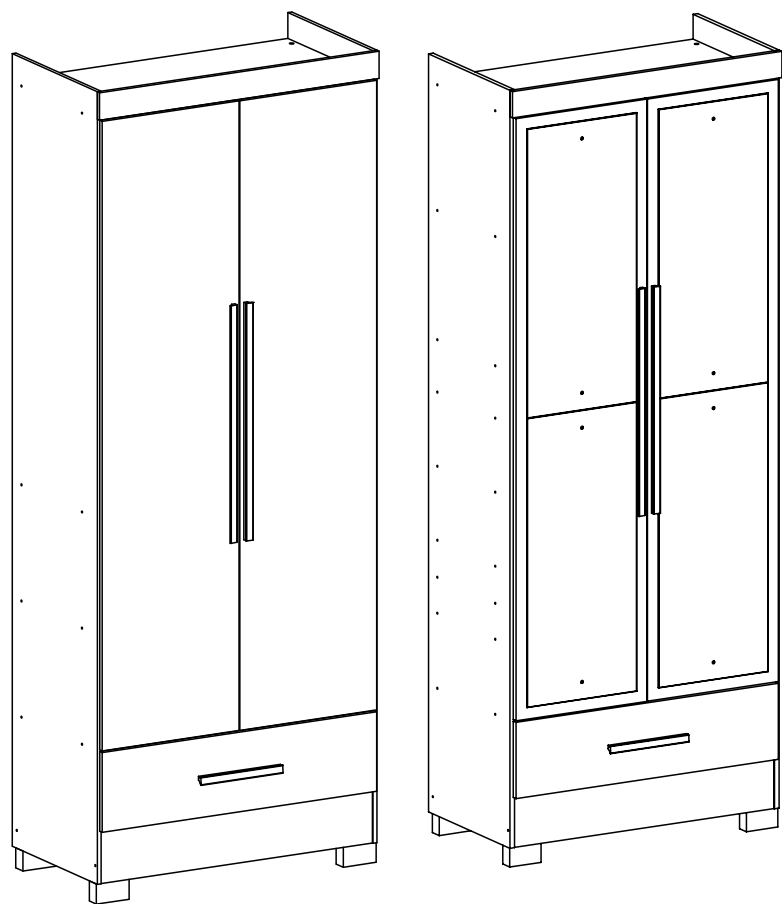


GUARDA ROUPA SMART GR2123



Siga Móveis Rodial



Parabéns

Você acabou de receber um produto exclusivo da Móveis Rodial!

Informações Úteis

É recomendada a prévia leitura de toda a instrução de montagem e conferência das peças e componentes antes de iniciar a montagem do produto.

A montagem do produto deverá ser feita em superfície limpa e plana. Aconselhamos utilizar a embalagem do produto para forrar o chão a fim de não danificar o produto.

Durante a montagem evite batidas e contato com objetos cortantes. Observar as cargas máximas suportado pelo produto.

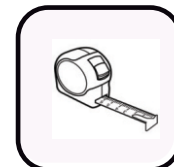
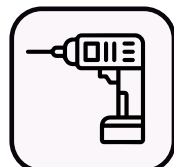
Limpeza

Retire o pó com uma flanela seca e depois utilize um pano macio umedecido com água.

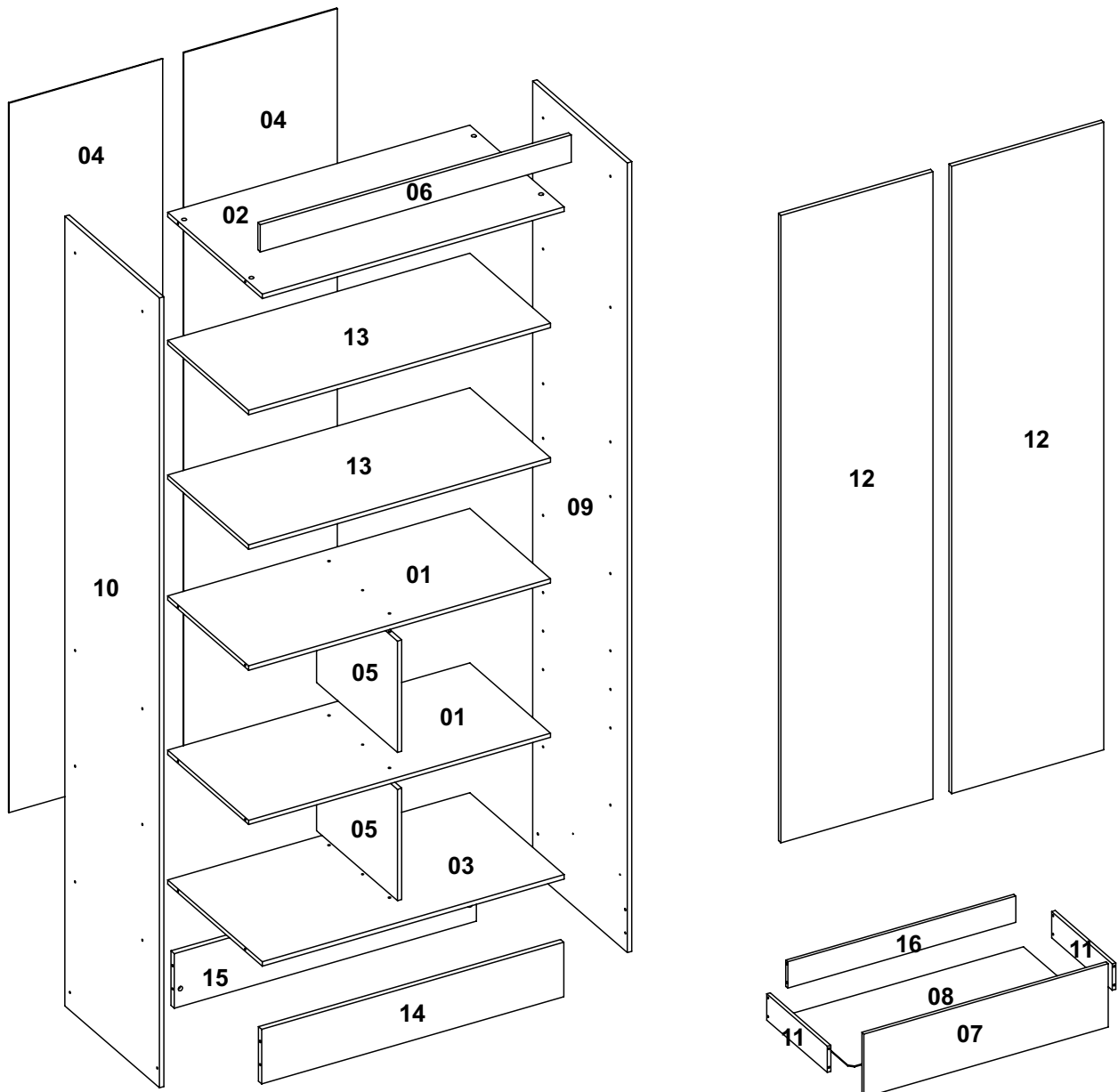
Não utilizar produtos químicos e abrasivos



90min

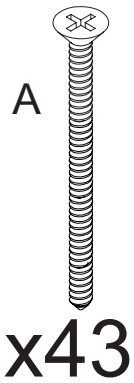


Nº DA PEÇA	DESCRIÇÃO	QTD	CÓD. BRANCO	CÓD. CINAMOMO	CÓD. CINAMOMO OFF WHITE	CÓD. CINAMOMO CHUMBO	CÓD. CINAMOMO VERDE
1	CHAPÉU 830X385X12 COLMEIA	2	30051	30384	30384	30384	30384
2	CHAPÉU 830X450X12	1	30052	30375	30375	30375	30375
3	CHAPÉU 830X450X12 INFERIOR	1	30041	30376	30376	30376	30376
4	COSTA 1950X424X3	2	32986	32765	32765	32765	32765
5	DIVISÃO COLMEIA 306X385X12	2	30053	30385	30385	30385	30385
6	ENCABEÇAMENTO 854X75X12	1	32989	32768	32768	32768	32768
7	FRENTE GAVETA 838X218X15	1	32991	32966	32770	32973	32771
8	FUNDO DE GAVETA 804X363X3	1	30050	30383	30383	30383	30383
9	LATERAL 2170X450X15 DIR	1	32995	32777	32777	32777	32777
10	LATERAL 2170X450X15 ESQ	1	32996	32780	32780	32780	32780
11	LATERAL DE GAVETA 360X90X12	2	28405	30352	30352	30352	30352
12	PORTA 1724X418X15	2	33001	32968	32781	32975	32782
13	CHAPÉU 830X385X12	2	30042	30378	30378	30378	30378
14	RODAPÉ FRONTAL 830X150X15	1	30045	30379	30379	30379	30379
15	RODAPÉ TRASEIRO 830X150X15	1	29952	29952	29952	29952	29952
16	TRASEIRO DE GAVETA 782X90X12	1	30049	30382	30382	30382	30382



Lista de Ferragens

Parafuso 4,0x40 - Cod.3983



x43

Parafuso 3,5x12 Cód.3385



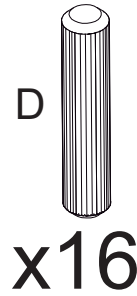
x74

Porca plástica Cód.29468



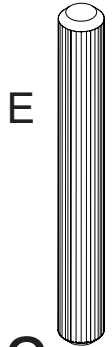
x28

Cavilha 6x30 Cód.3881



x16

6x50-Cod 8686



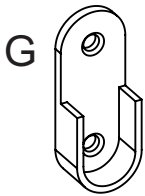
x2

Prego 10x10 Cód.3875



x90

Cod 10865



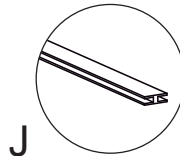
x2

CABIDEIRO



x1

1875mm Cod 31141



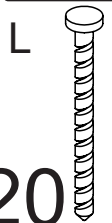
x1

Cola Cód.3872



x1

12x12-Cod 3876



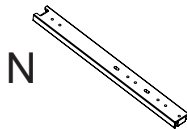
x20

Cod 3882



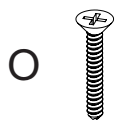
x7

300MM-Cod 29265



x1

3,5x25-cod 7182



x6

650MM



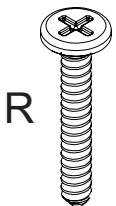
x2

192MM



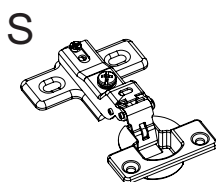
x1

3,5x25-Cod 3870



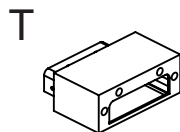
x8

Cod 3384



x6

PÉ 50MM



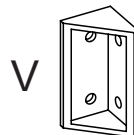
x4

Cod 30006



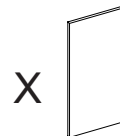
x40

cantoneira dupla



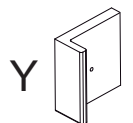
x4

Tampa cantoneira



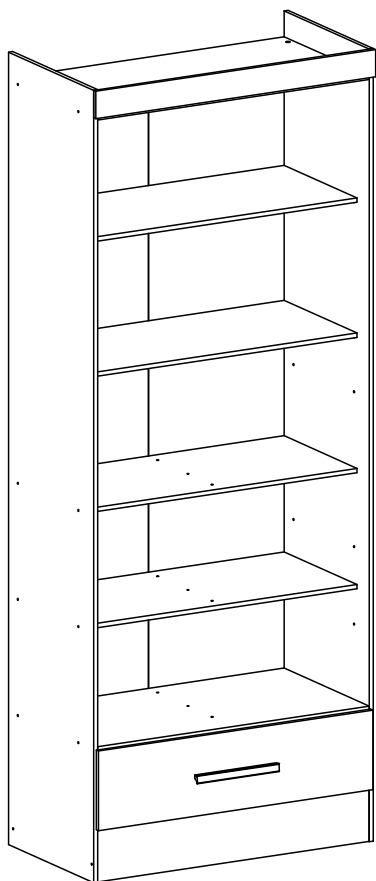
x4

Sapata simples Cód.15597

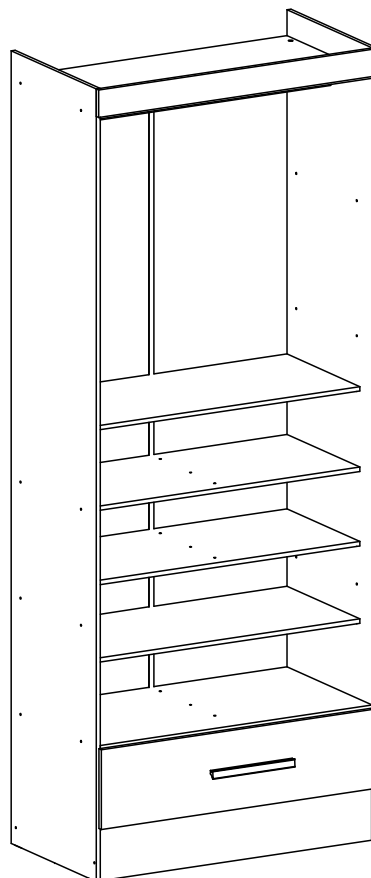


x4

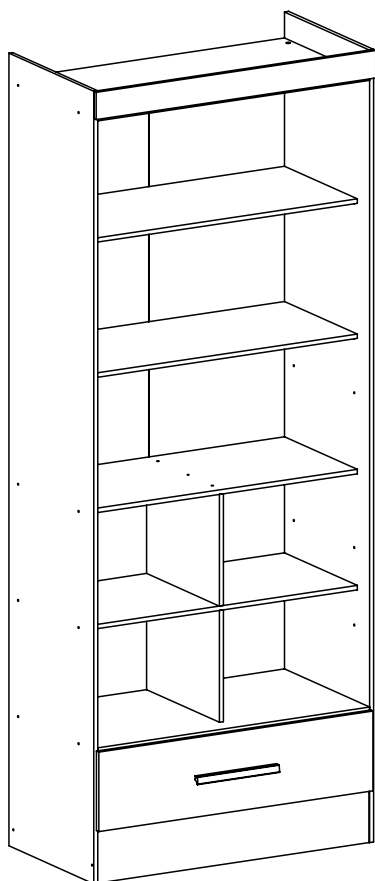
Você acabou de receber um produto com quatro possibilidades de montagem interna, escolha a opção de sua preferência;



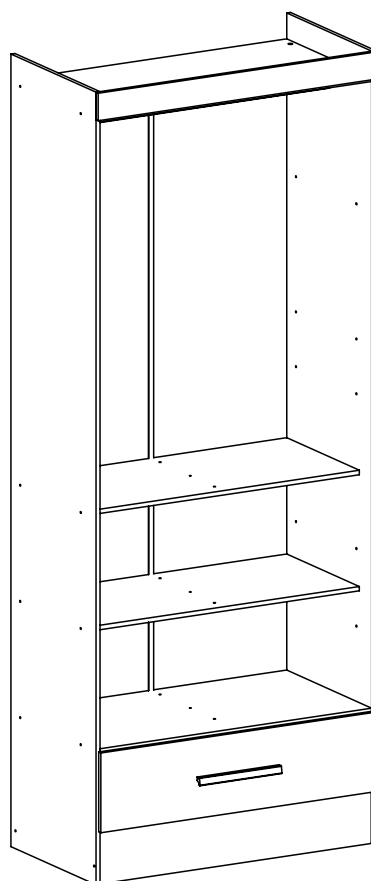
opção 1



opção 2



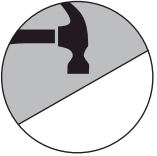
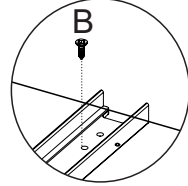
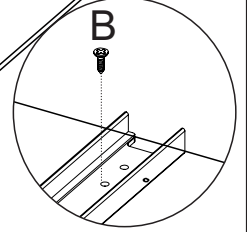
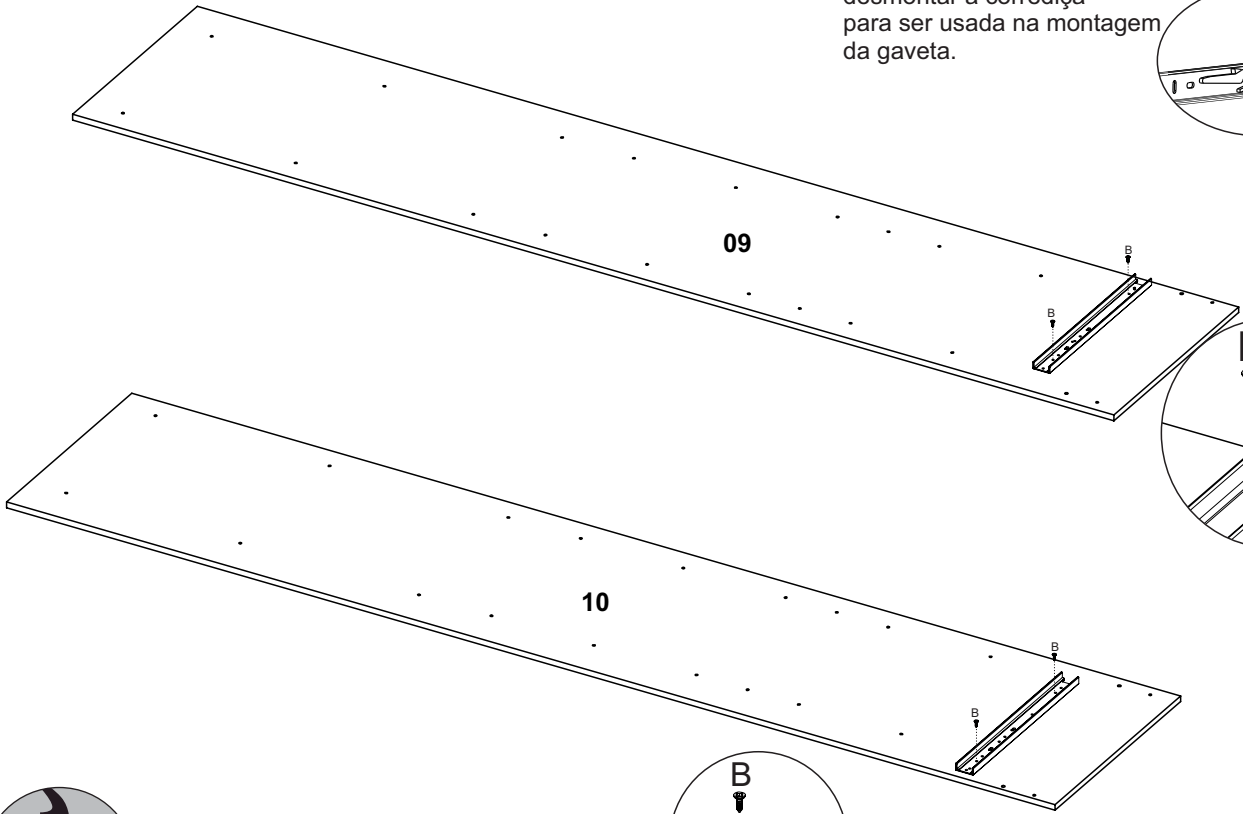
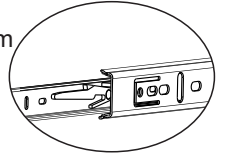
opção 3



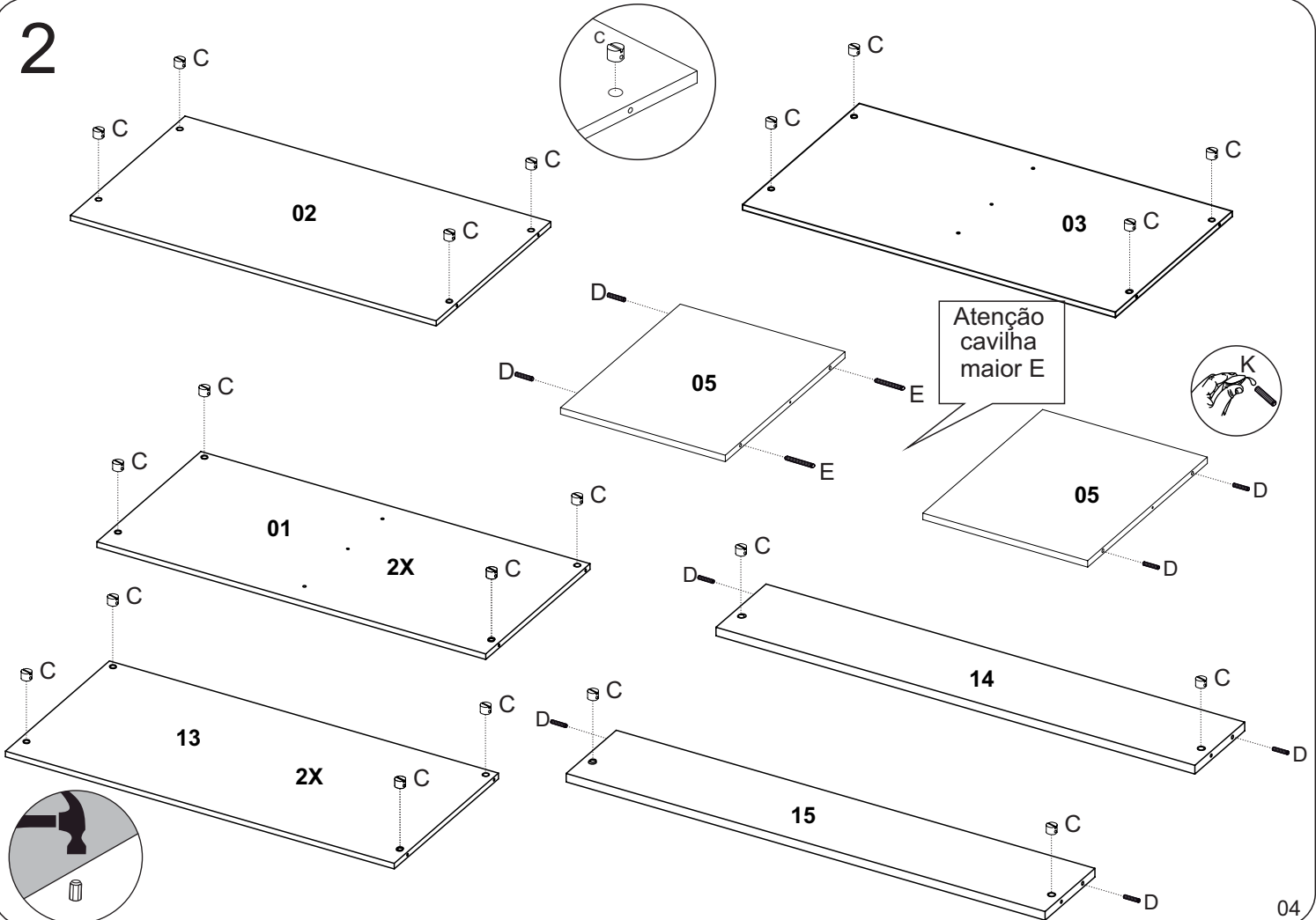
opção 4

1

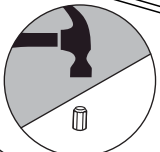
Pressione a trava para
desmontar a corrediça
para ser usada na montagem
da gaveta.



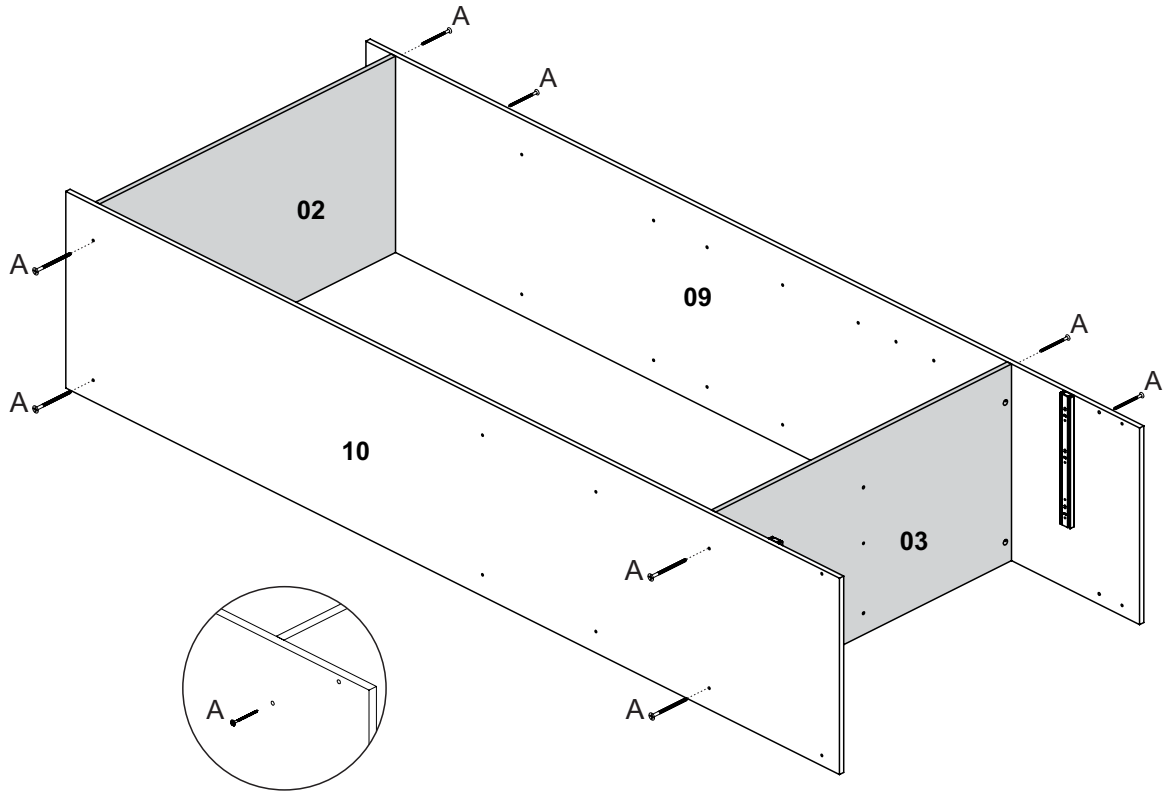
2



Atenção
cavilha
maior E

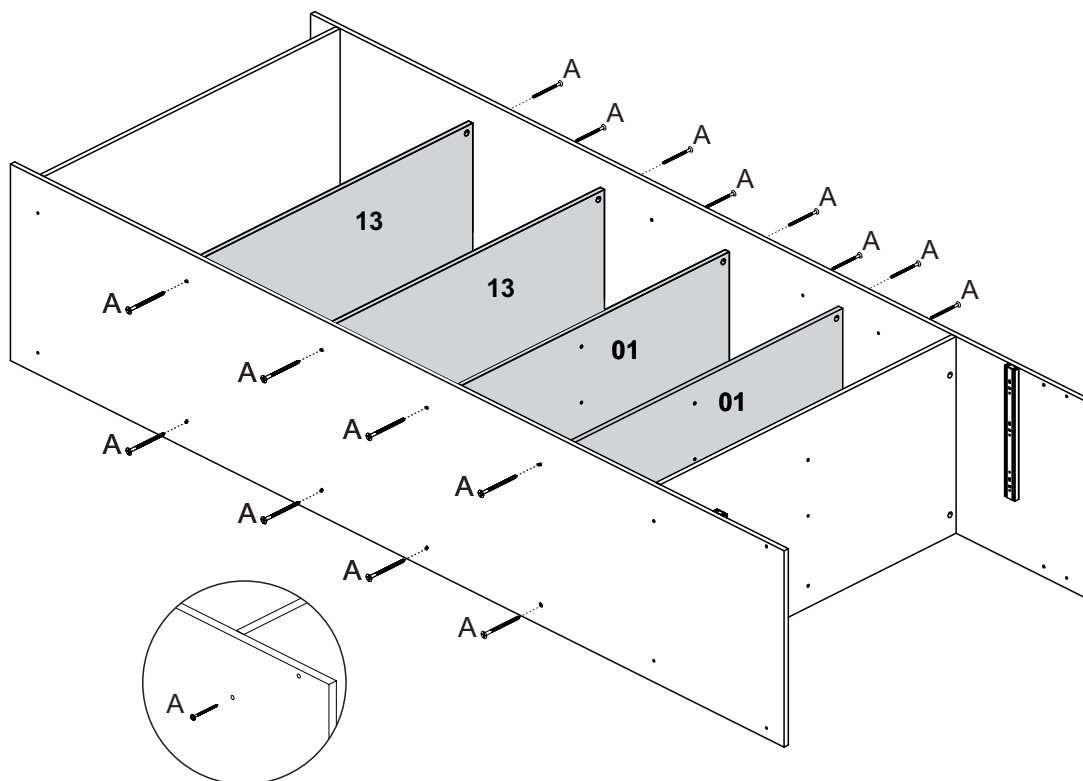


3



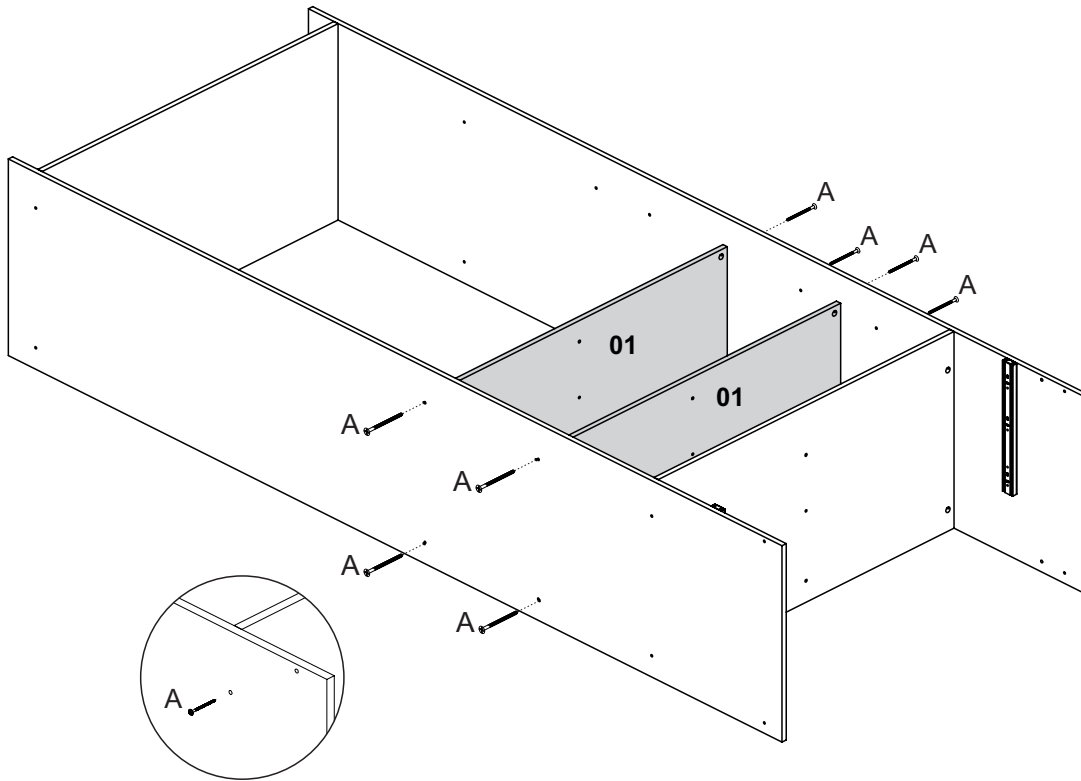
4

Este passo é para montagem das opções 1



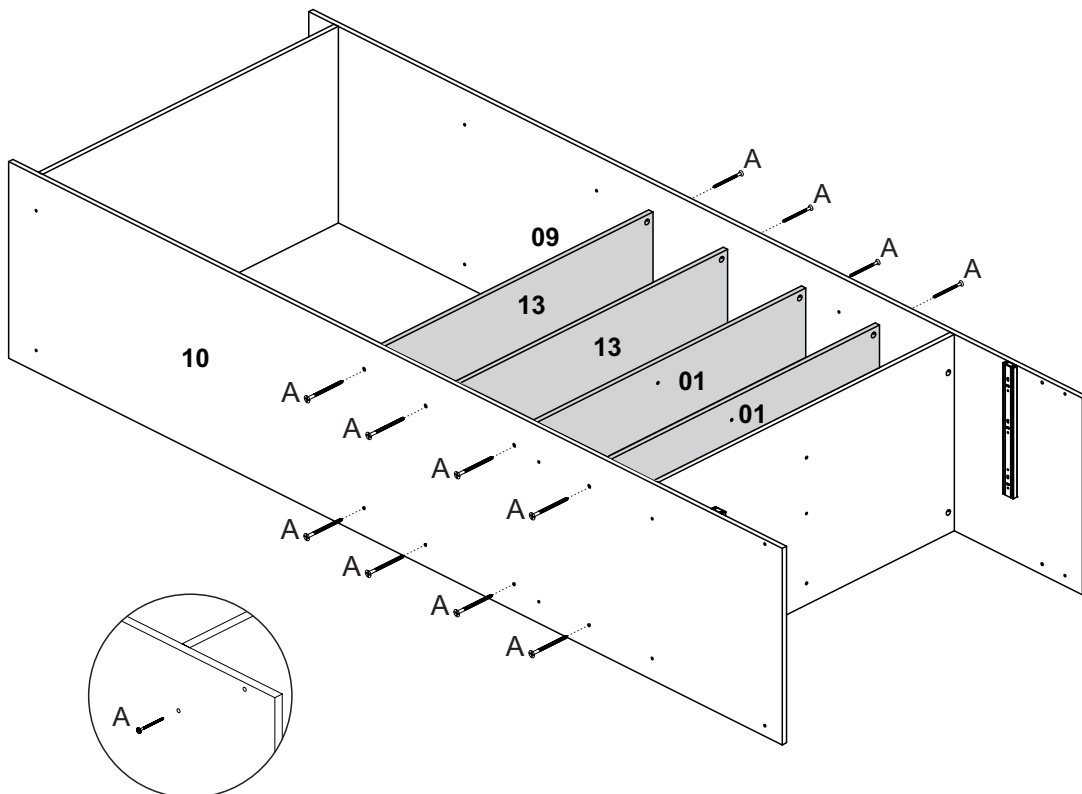
5

Este passo é para montagem das opções 4



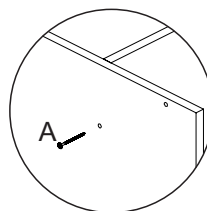
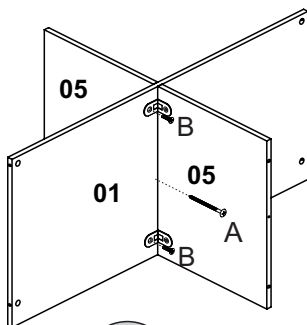
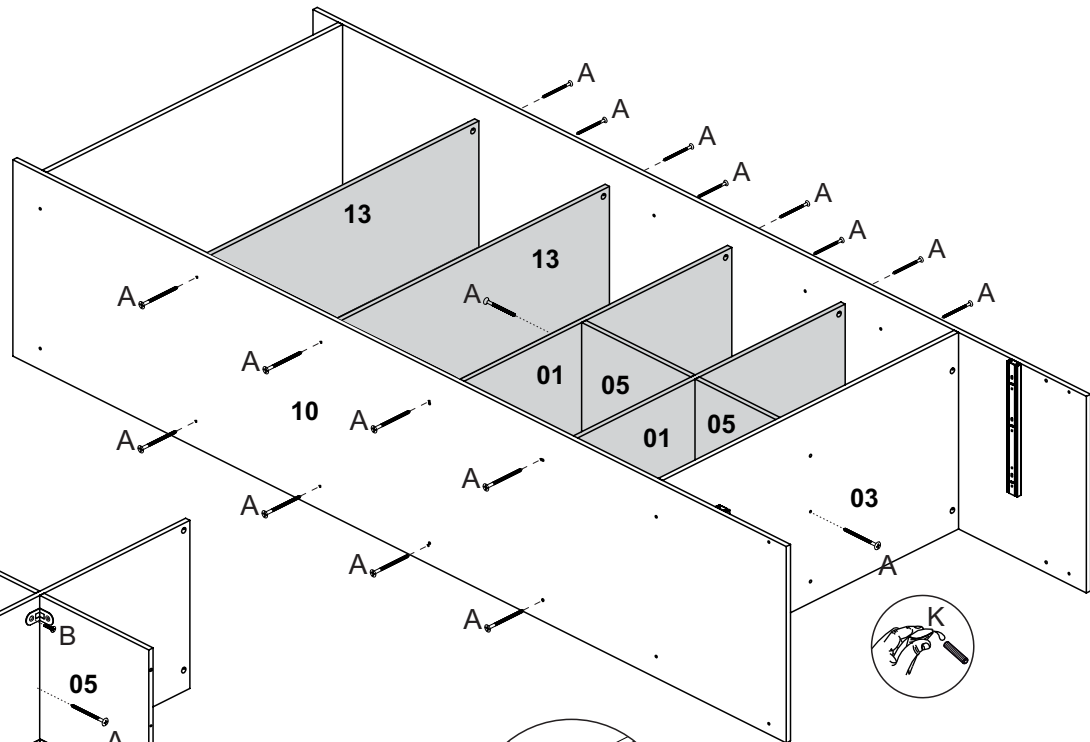
6

Este passo é para montagem das opções 2

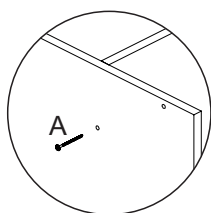
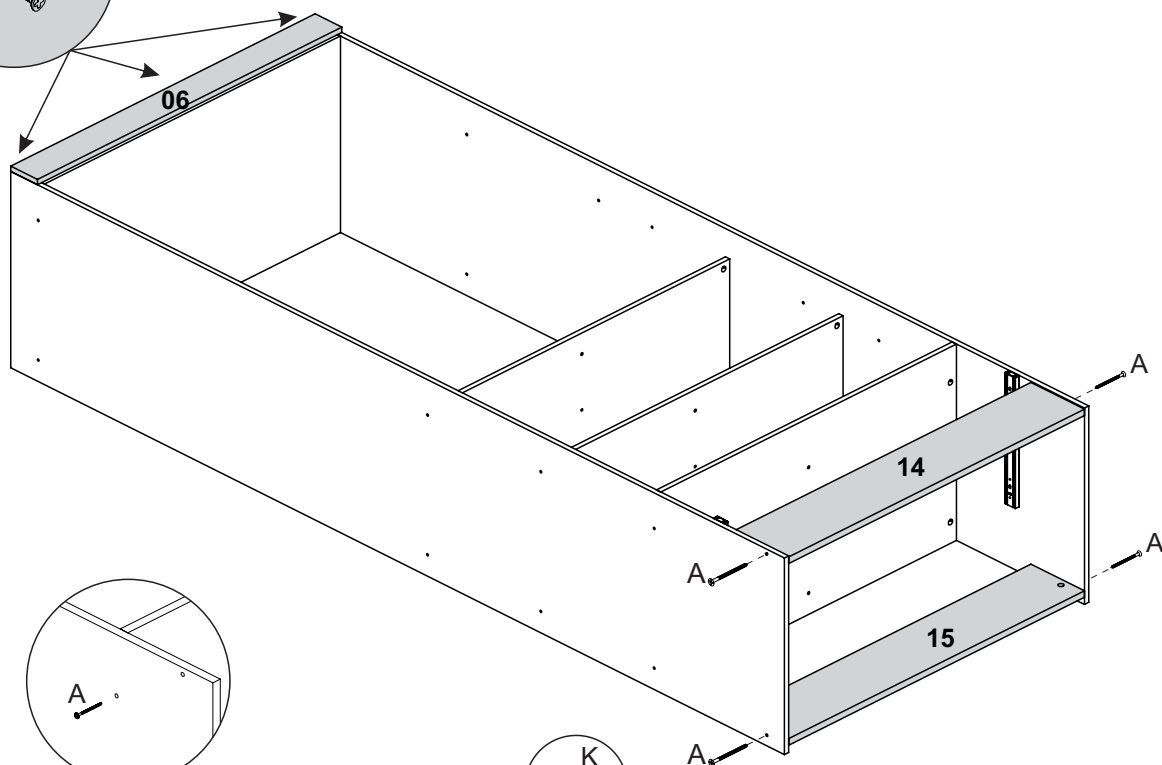
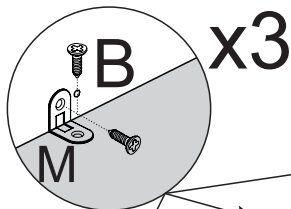


7

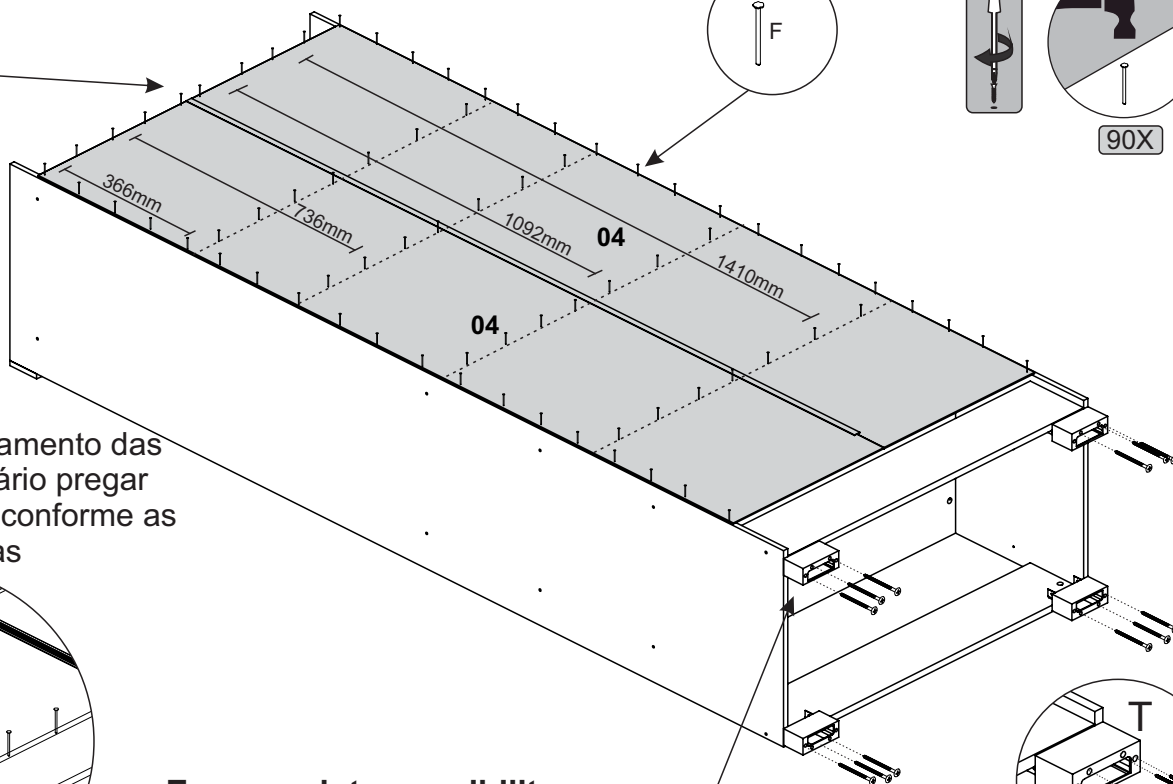
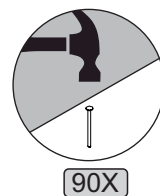
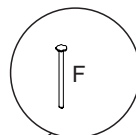
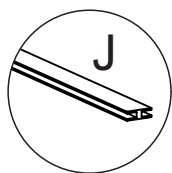
Este passo é para montagem das opções 3



8

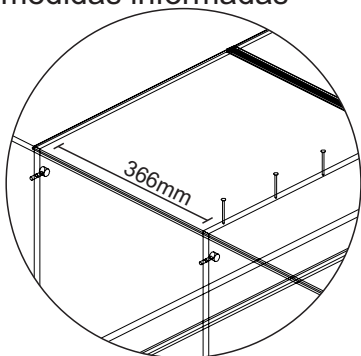


9

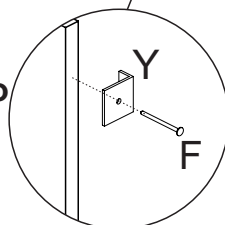


Atenção

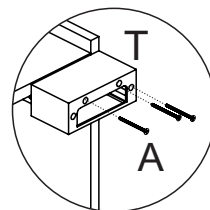
Para evitar empenamento das prateleiras necessário pregar as costas no meio conforme as medidas informadas



Esse produto possibilita a montagem com Pés(T) ou sapata(Y), escolha a opção desejada

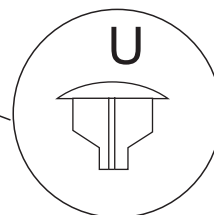
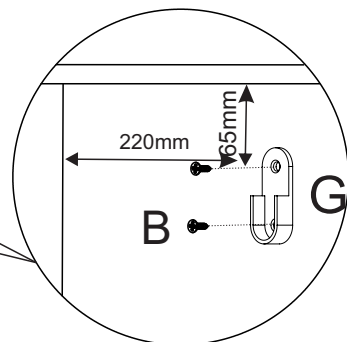
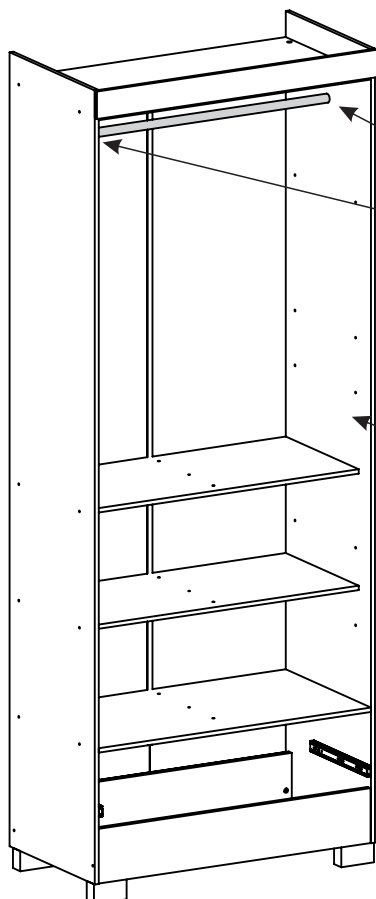


4x



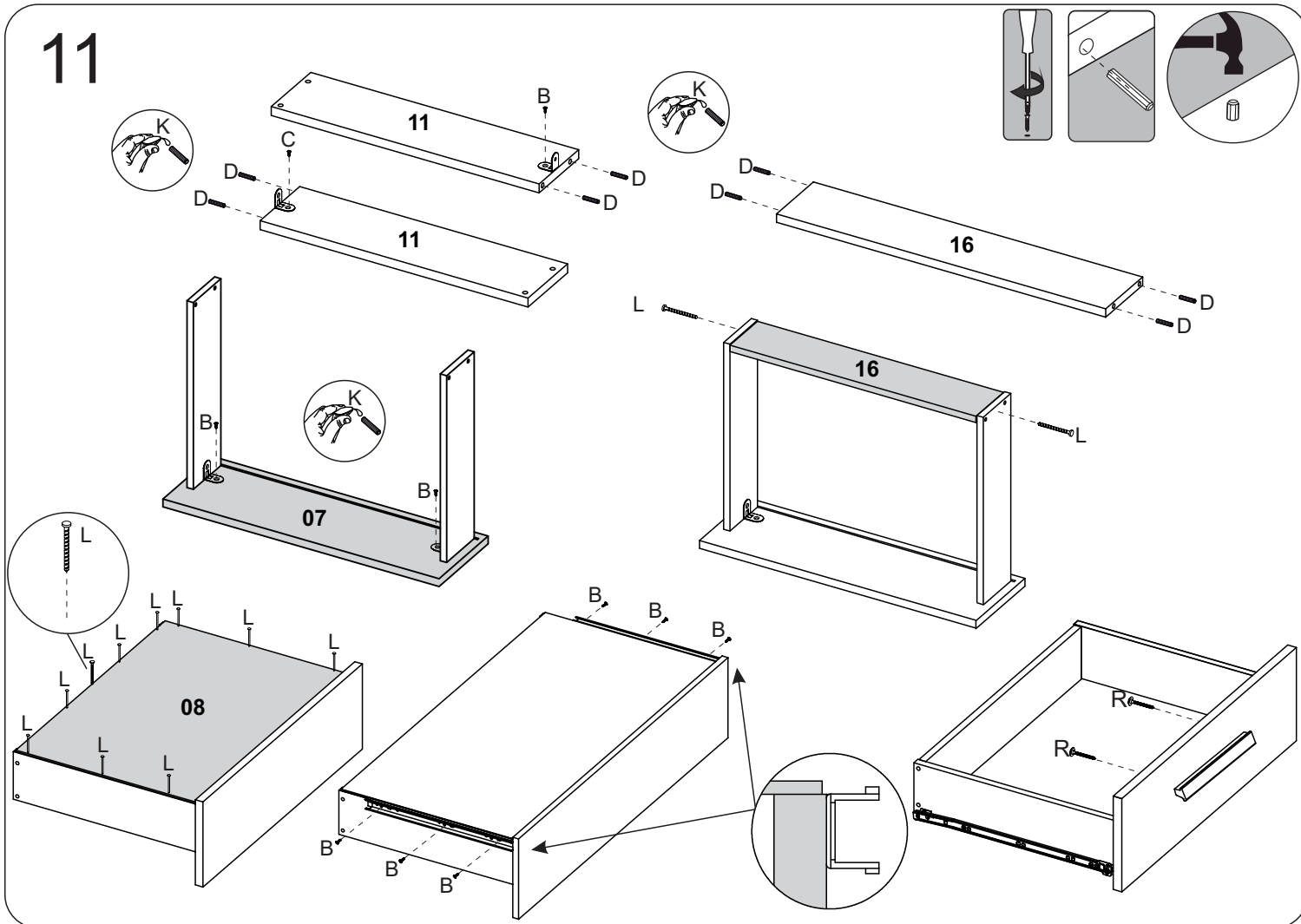
10

Montagem do cabideiro(opcional)

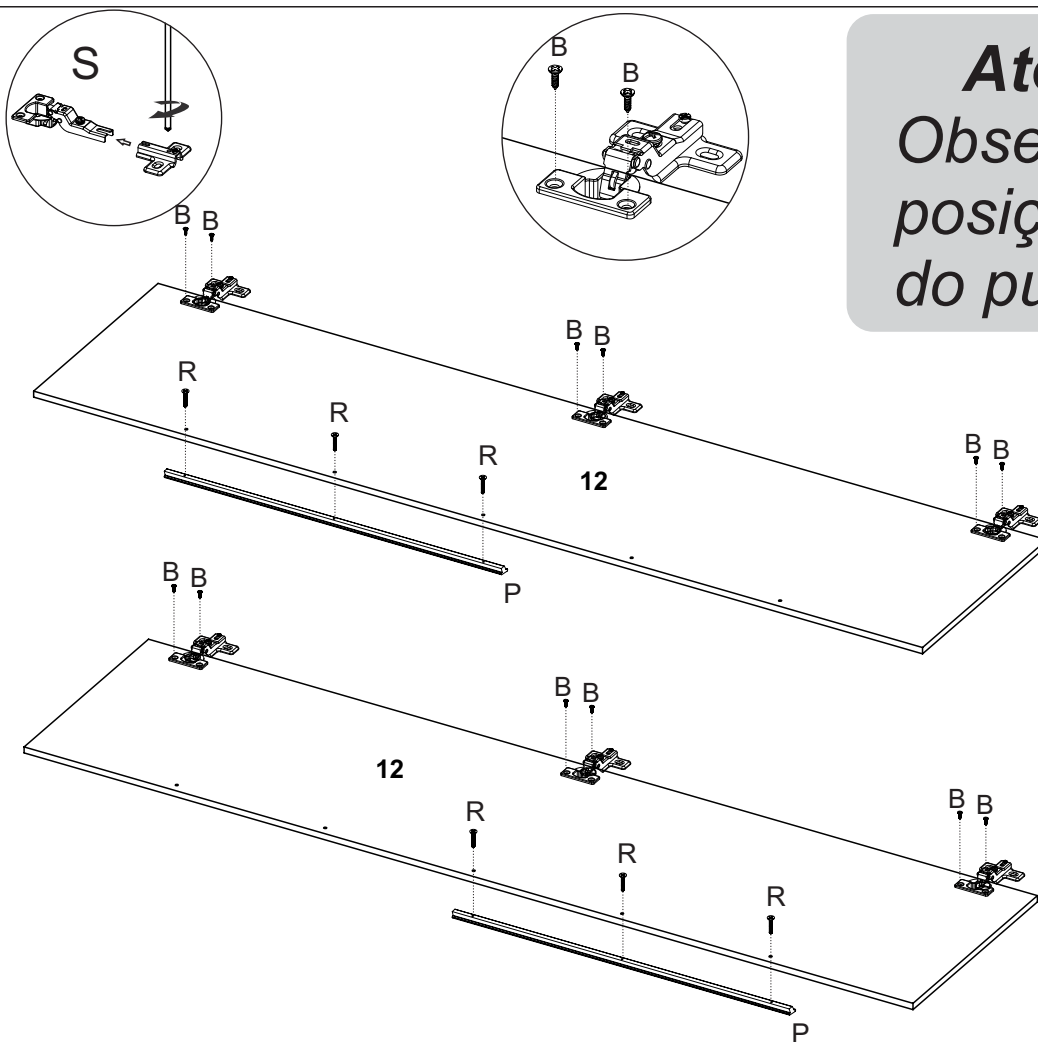


Utilizar tapa furo nos furos que não forem utilizados

11

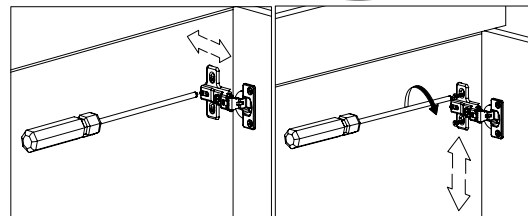
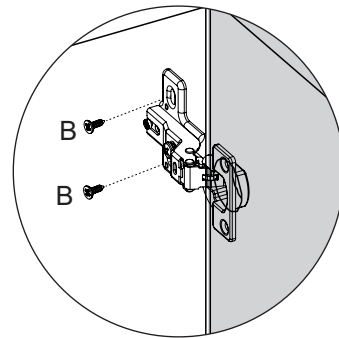
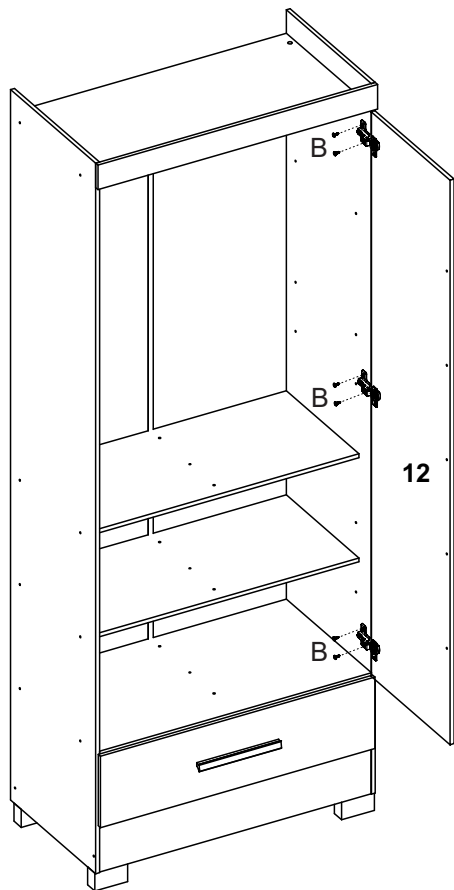


12



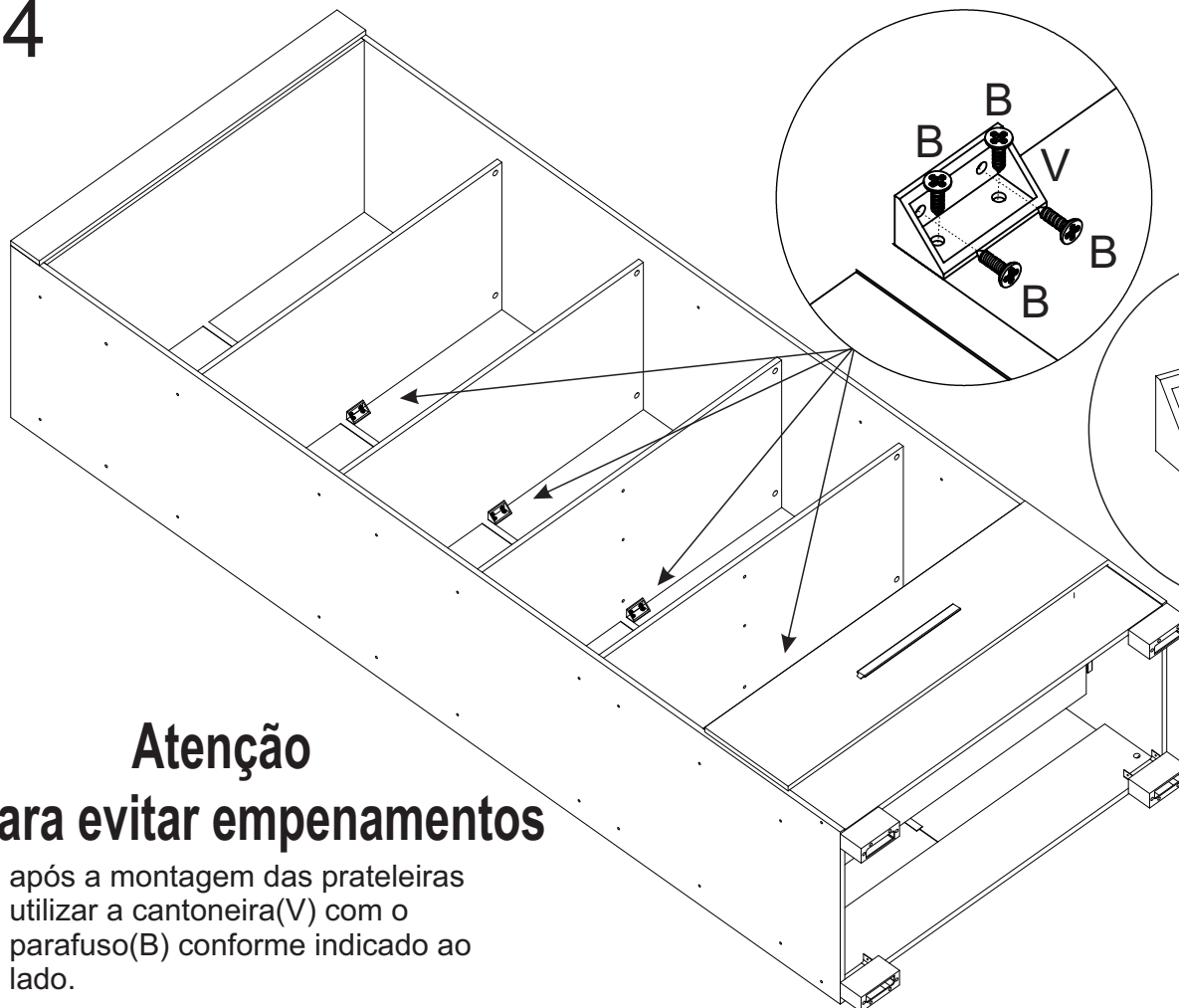
Atenção
*Observar a
posição correta
do puxador*

13



Regulagem da Dobradiça

14



Atenção
para evitar empenamentos

após a montagem das prateleiras
utilizar a cantoneira(V) com o
parafuso(B) conforme indicado ao
lado.

15

Montagem Espelho(se adquirido)

Fixador Vidro

PARAFUSO 3,5X12

ESPELHO

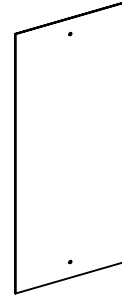


x08

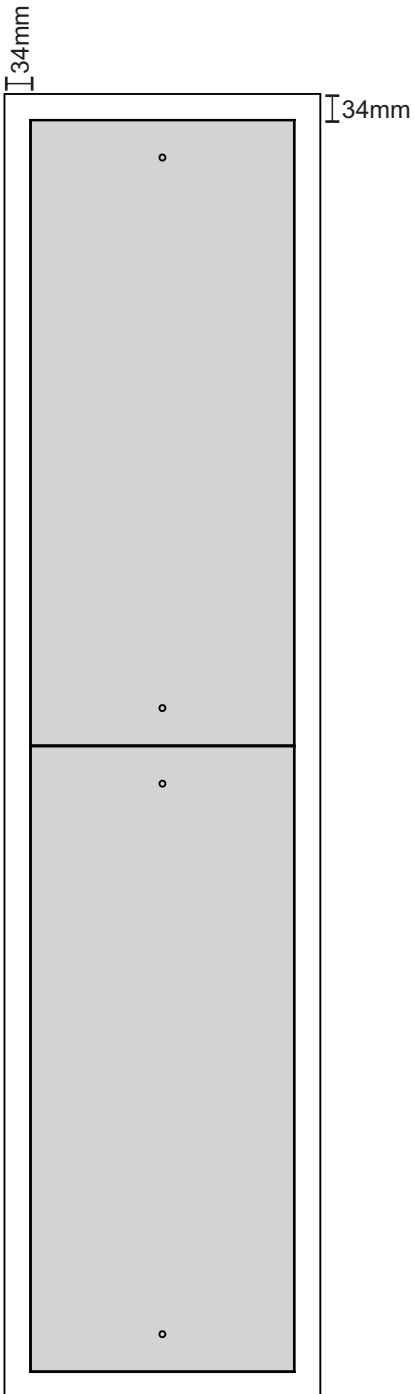


x08

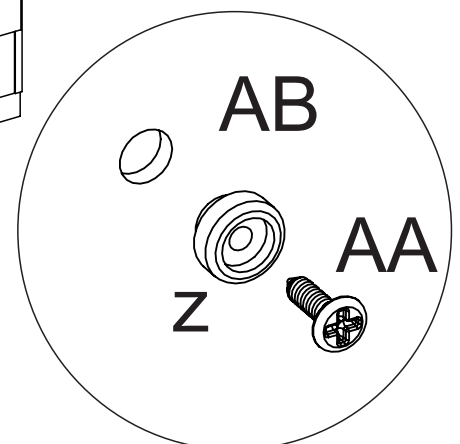
AB



x04

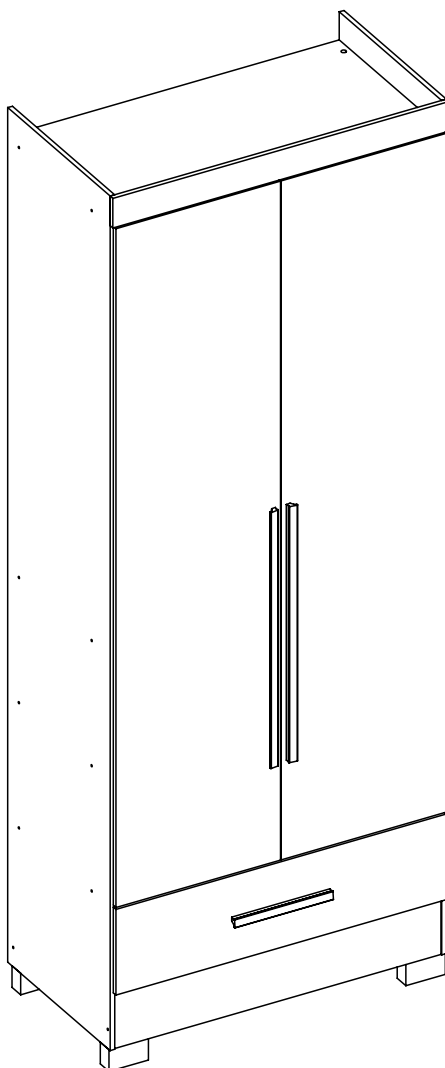
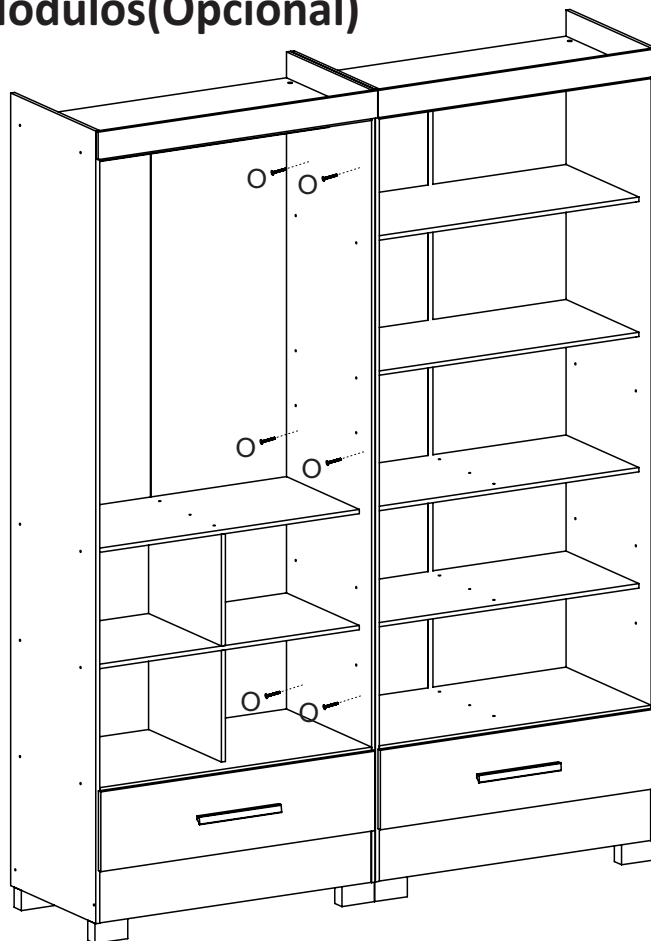
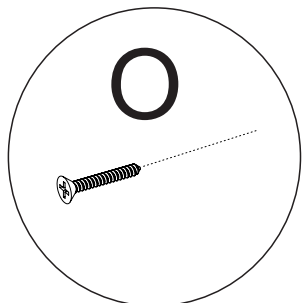


centralizar o espelho deixando 34 mm da borda



16

União dos Módulos(Opcional)



Agora que você já comprou o seu móvel, ele merece ser montado do jeito certo.

Erros de montagem causam mais de **60%** dos danos em móveis.

Por que contratar?

Tranquilidade do **início ao fim** da montagem



PROFISSIONAIS QUALIFICADOS

Especialistas certificados na **MadeiraMadeira Serviços**.



FERRAMENTAS PROFISSIONAIS

que **protegem** seus móveis.



AGENDAMENTO EM 24 HORAS

escolha a data e o turno **ideais para** você.



GARANTIA DE 3 MESES

de cobertura **completa**.

Mais de 1 MILHÃO DE MONTAGENS
★ com avaliação **4.7** ★

Mariana S., São Paulo

"Chegaram no horário e montaram tudo rapidamente. Serviço incrível!"



Carlos R., Belo Horizonte

"Tentei montar sozinho e foi um desastre. Com a **MadeiraMadeira Serviços** ficou perfeito."



Ana P., Rio de Janeiro

"Agendamento ágil e **montagem pontual e perfeita**. Recomendo demais!"



Agende agora pelo
QR Code

Madeira**Madeira** Serviços · Atendimento em todo o Brasil



Escaneie o QRCode