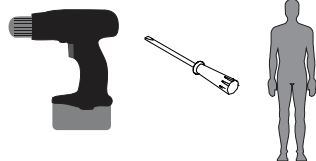


1. Lateral direita
2. Lateral esquerda
3. Travessa frontal
4. Travessa traseira
5. Travessa gavetas
6. Base
7. Tampo
8. Lateral direita gaveta
9. Lateral esquerda gaveta
10. Divisão gaveta maior
11. Traseiro gaveta
12. Fundo gaveta
13. Frente gaveta
14. Costa gaveta maior
15. Fundo gaveta maior
16. Frente gaveta
17. Lateral direita gaveta menor
18. Lateral esquerda gaveta menor
19. Divisão gaveta menor
20. Traseiro gaveta menor
21. Fundo gaveta menor
22. Frente gaveta menor
23. Cuba
24. Costa
25. Detalhe travessa

Notas especiais:

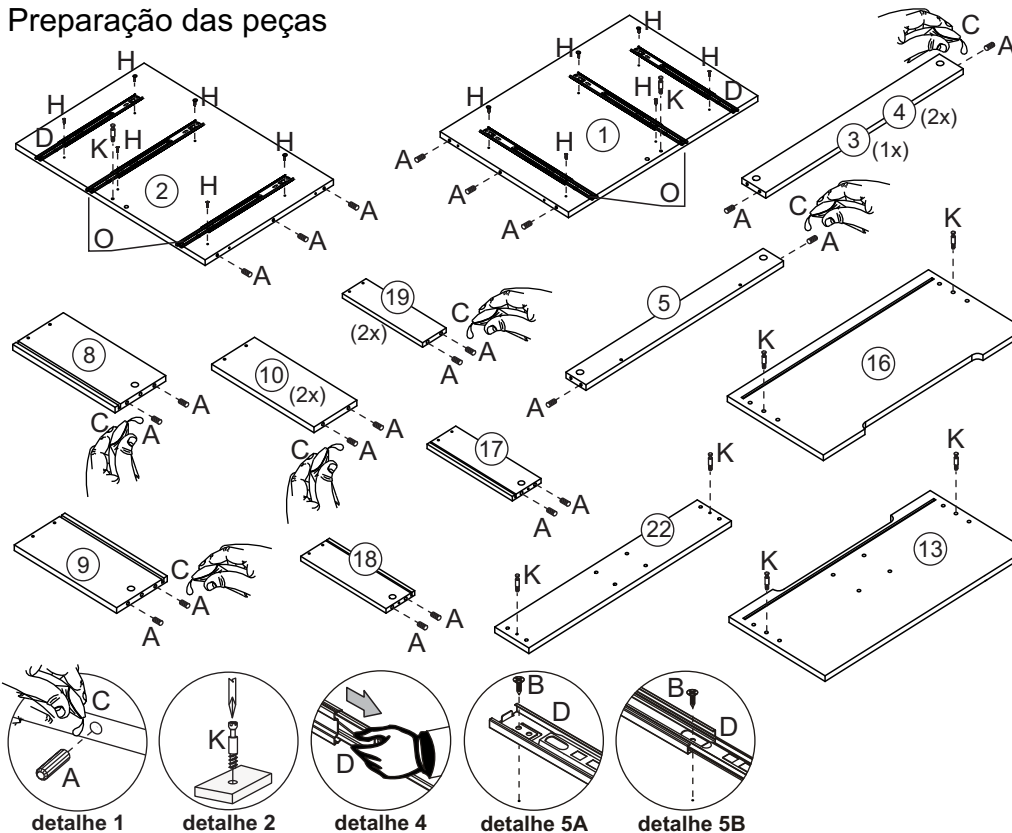
- 01** - Examine completamente todas as peças do móvel antes de iniciar o trabalho.
02 - Recomenda-se montar o móvel conforme este Manual de Montagem.
03 - É de responsabilidade do montador seguir as instruções do Manual de Montagem, que são fundamentais para garantir a estrutura do móvel.
04 - Para limpeza utilizar somente pano úmido e sabão neutro.

Ferramentas



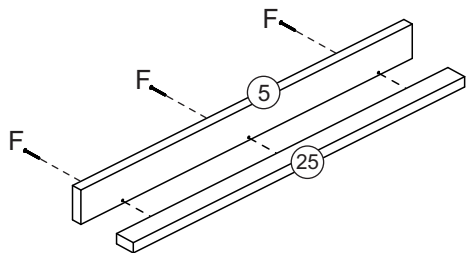
Data: 05/10/2020
 Revisão: 00

Preparação das peças

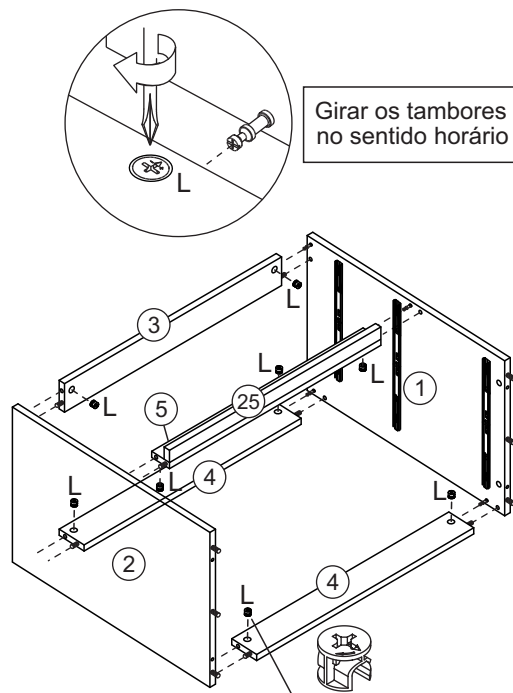


Loc.	Descrição	Quant.
A	Cavilha 8x30	38
B	Tapa furo adesivo 12mm	20
C	Cola	01
D	Corrediça telescópica 250mm	01
E	Perfil H	01
F	Parafuso ø 3,5 x 30mm CC	24
G	Parafuso ø 3,5 x 20mm CC	02
H	Parafuso ø 3,5 x 14mm CC	24
I	Linha de montagem	02
J	Parafuso ø 3,5 x 40mm CC	06
K	Parafuso Minifix	16
L	Tambor Minifix	16
M	Tapa furo adesivo 19mm	06
N	Prego	110
O	Corrediça telescópica 300mm	02
P	Parafuso ø 6,0 x 70mm CC	06
Q	Buchas ø8mm	06

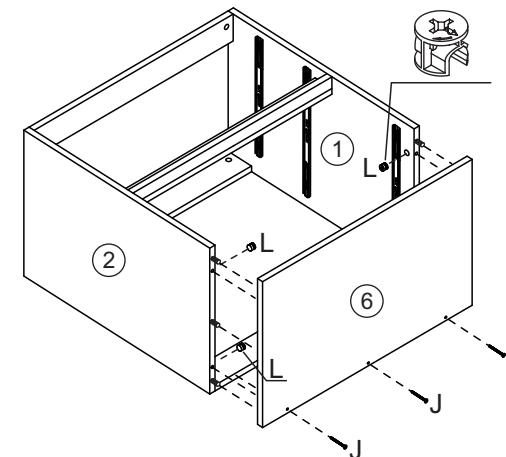
01



02

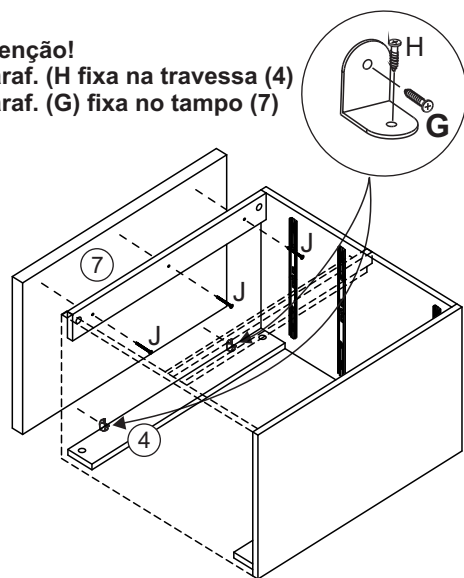


03

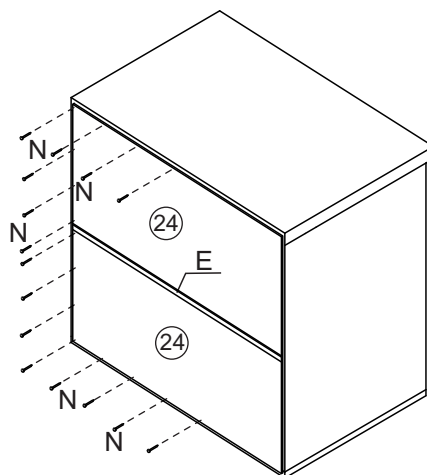


04

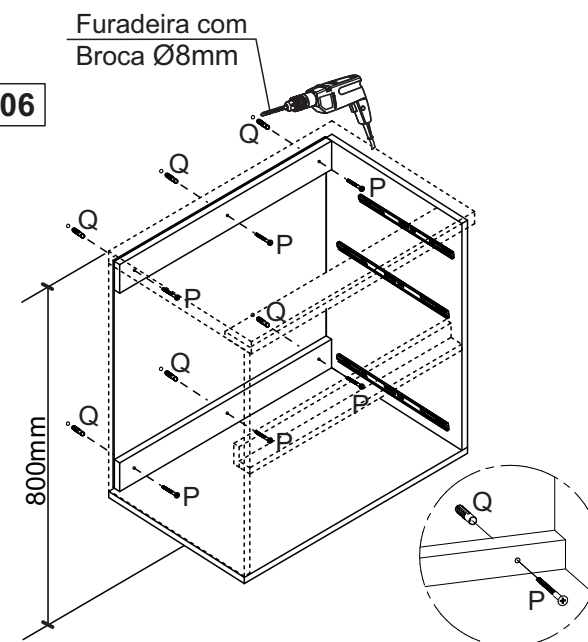
Atenção!
Paraf. (H) fixa na travessa (4)
Paraf. (G) fixa no tampo (7)



05

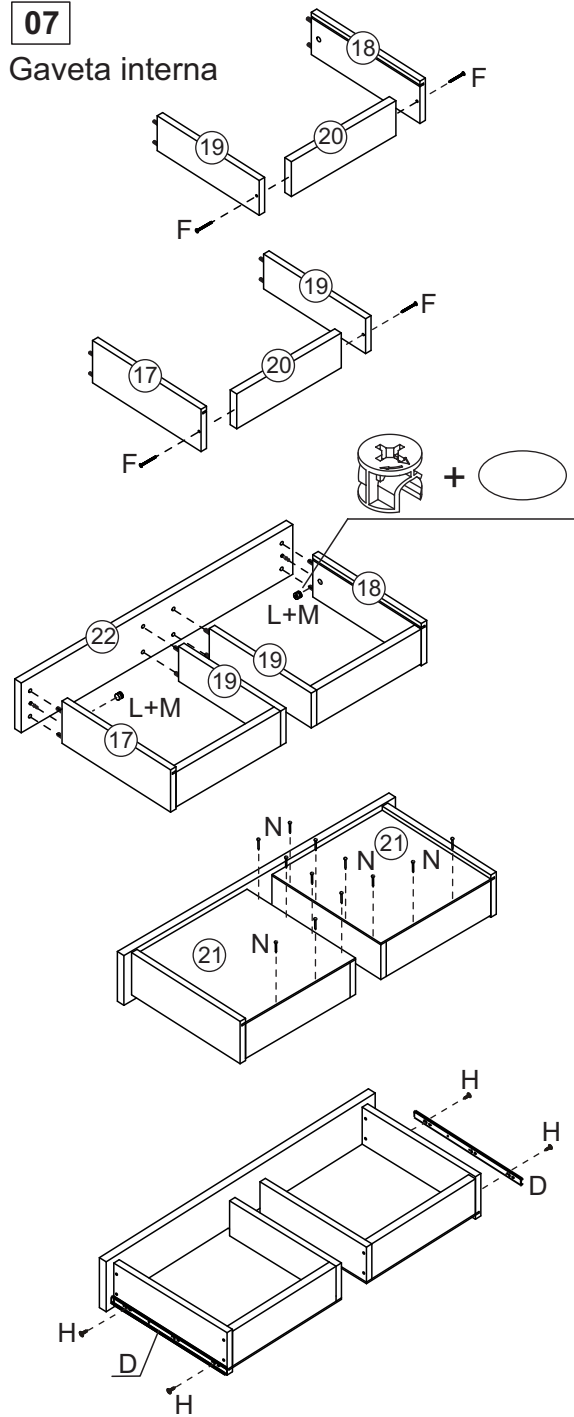


06

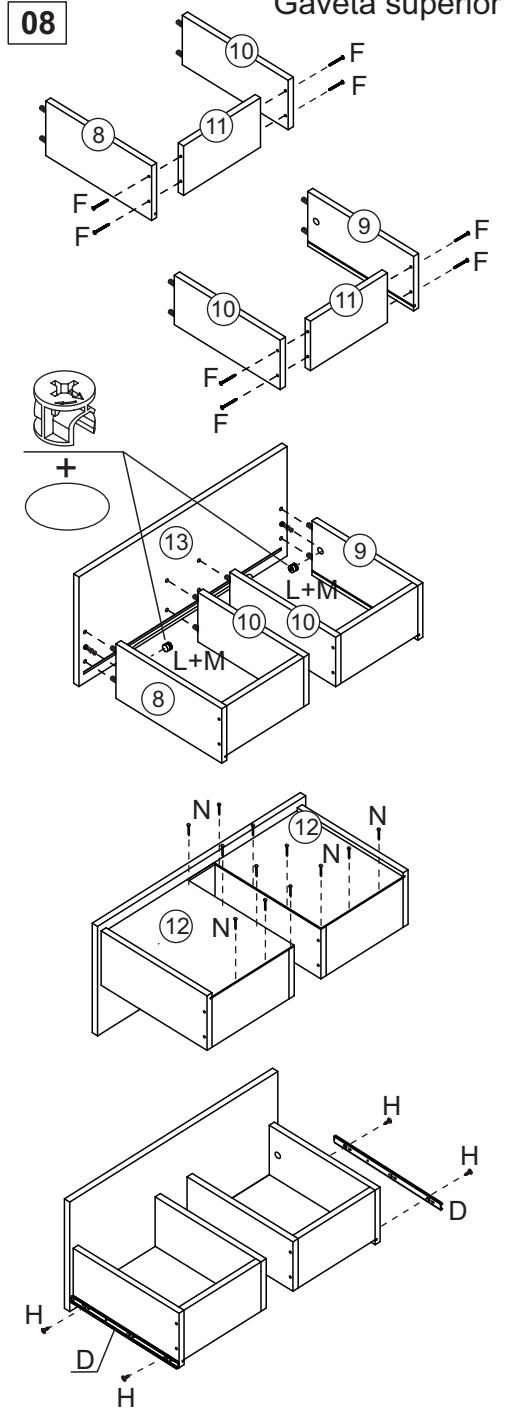


A altura recomendada para a fixação do balcão é de 800mm do piso até a parte superior do tampo

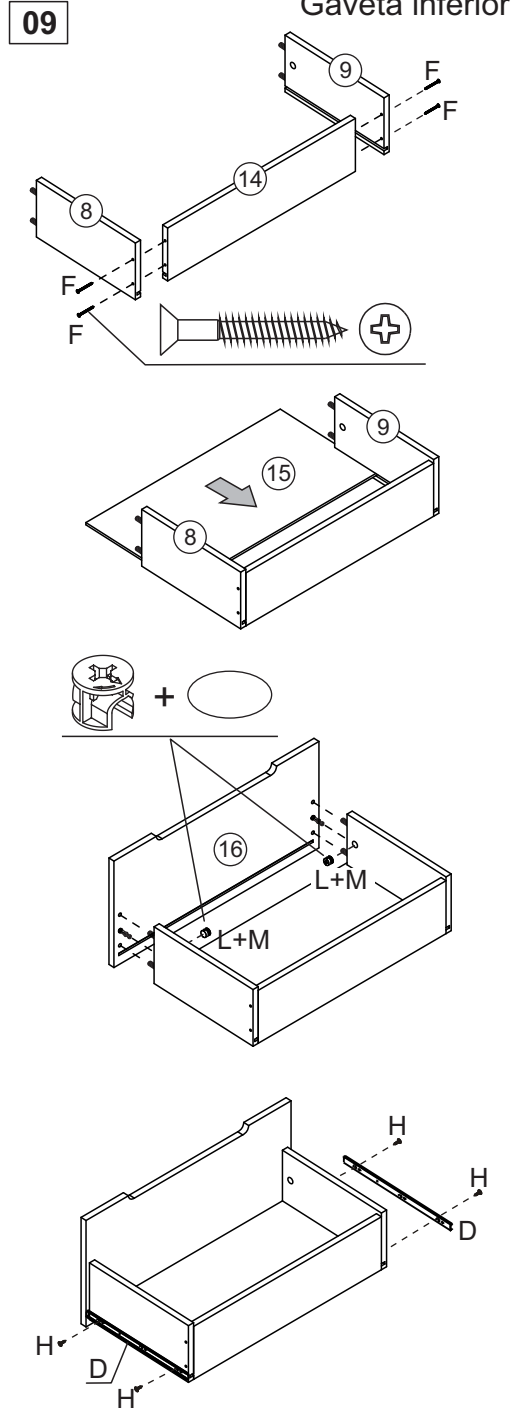
07 Gaveta interna



08 Gaveta superior



09 Gaveta inferior



10

