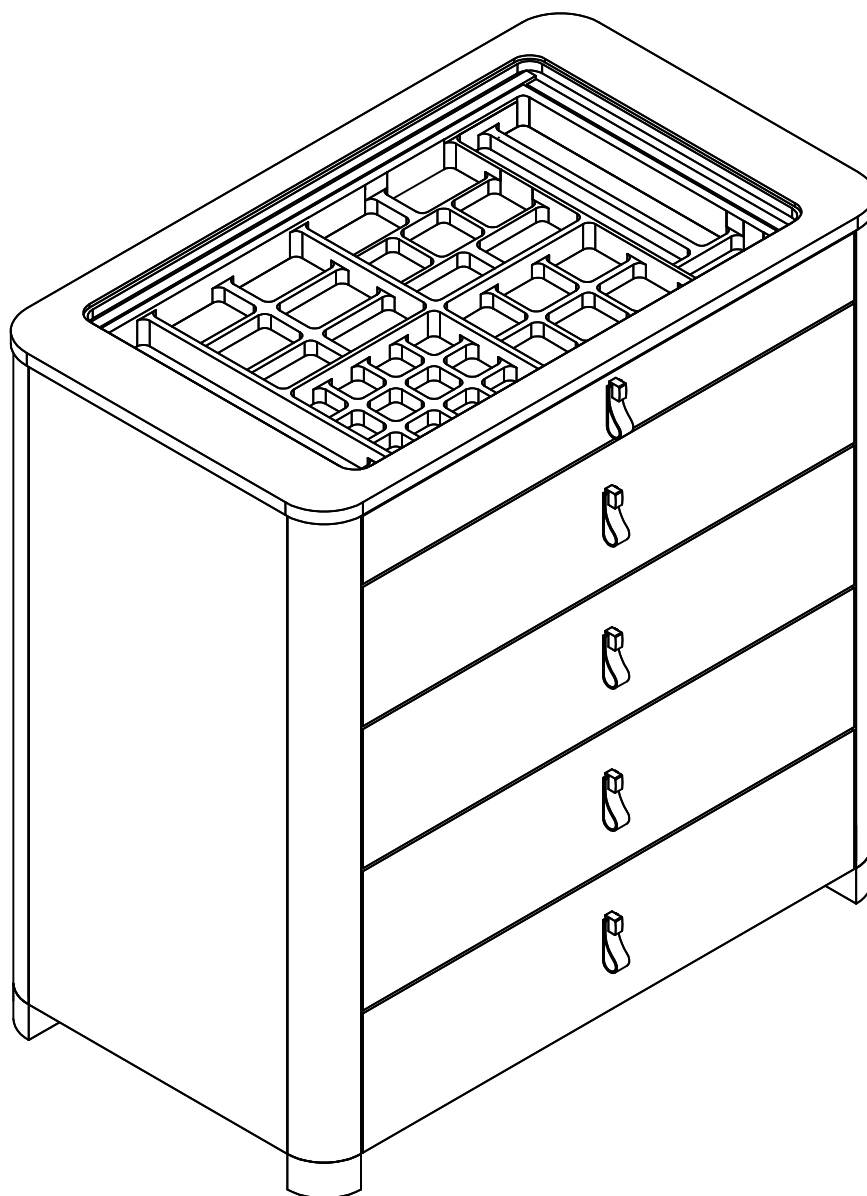
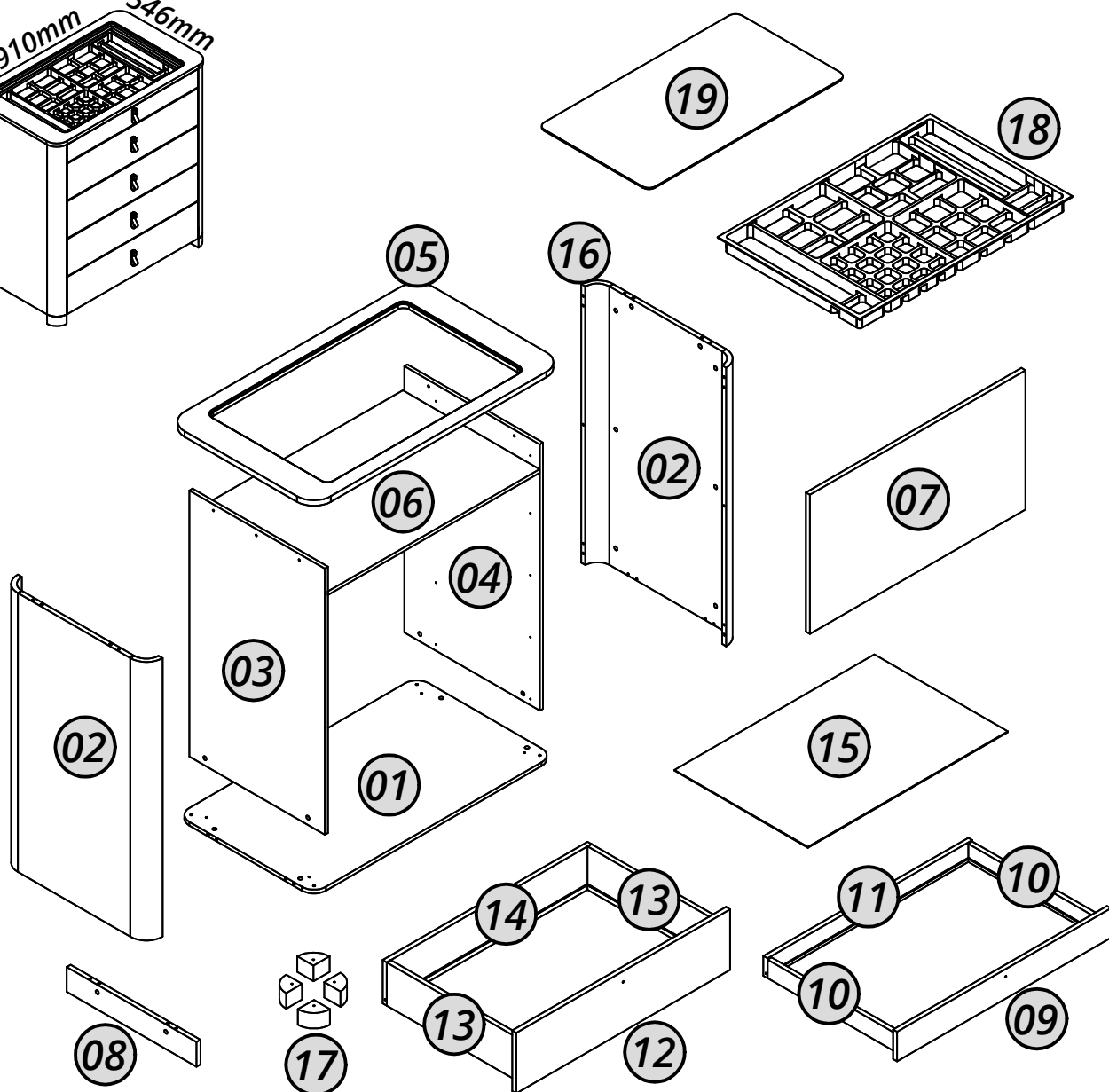
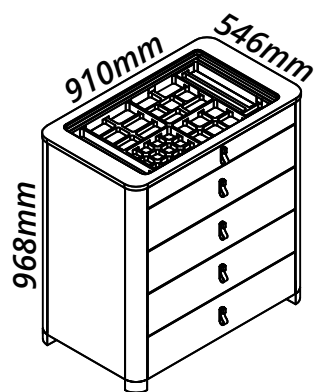


JK **Gelius**

INNOVA 5G

ilha organizadora | isla organizadora | organizing island





Nº	CÓD.	PEÇAS	PIEZAS	PARTS	MEDIDA/SIZE	QTD.	VOL.
01	08662	Base	Base	Base	876x515x12	01	2/2
02	08652	Lateral	Lateral	Side	900x420x15	02	2/2
03	08664	Divisória esquerda	División izquierda	Left division	860x505x12	01	1/2
04	08665	Divisória direita	División derecha	Right division	860x505x12	01	1/2
05	08661	Tampo usinado	Cubierta de vidrio	Glass top	912x546x18	01	2/2
06	08663	Tampo interno	Cubierta interior	Inner top	771x510x12	01	2/2
07	08653	Painel traseiro	Panel trasero	Rear panel	786x450x15	02	2/2
08	08660	Trava superior	travesaño superior	Top lock	484x80x15	02	1/2
09	08655	Frente de gaveta menor	Frente de cajón más pequeño	Smaller drawer front	780x96x15	01	1/2
10	08657	Lateral de gaveta menor	Lateral del cajón más pequeño	Smaller drawer side	480x59x15	02	1/2
11	08659	Contra fundo menor	Fondo más pequeño	Smaller background	746x64x15	01	1/2
12	08654	Frente de gaveta maior	Frente de cajón más grande	Larger drawer front	780x196x15	04	1/2
13	08656	Lateral de gaveta maior	Lateral del cajón más grande	Larger drawer side	480x140x15	08	1/2
14	08658	Contra fundo maior	Fondo más grande	Larger background	746x140x15	04	1/2
15	08666	Fundo de gaveta	fondo del cajón	drawer bottom	728x492x2,5	05	2/2
16	*	Curva	Curva	Curv	60x60x15	04	2/2
17	*	Kit pé	Kit pie	Foot kit	60x60x50	01	1/2
18	30020666	Porta joia	Puerta joya	Jewelry box	730X488X42	01	1/1
19	30020643	Vidro	Vidrio	Glass	739X415X04	01	1/1

Recorte aqui e guarde seu certificado de garantia!

Certificado de garantia

A Gelius Indústria de Móveis confia na qualidade de seus produtos e por isso o garante pelo prazo de 90 dias para defeitos de fabricação em condições normais de uso.

Resultarão nula a garantia e sem efeito a cobertura, se o produto, (incluindo vidros e ou espelhos que o compõe):

- sofrer dano provocado por acidente, agente da natureza.
- uso indevido ou maus tratos como arrastar, subir em cima, colocar produtos com excesso de peso).
- não utilizado para os fins a que se destina.
- conter manchas provocadas por uso de produtos químicos em sua limpeza.
- excesso de umidade ou água.

Ao detectar qualquer defeito em seu móvel, entre em contato com a loja onde foi efetuada a compra. A comprovação de que o móvel a ser consertado ou substituído encontra-se dentro do prazo de garantia é de total responsabilidade do fabricante e deve ser feita mediante a apresentação desse certificado corretamente preenchido e sem rasuras ou resalvas.

Cuidados com seu móvel Gelius!

- para limpeza do seu móvel, utilize apenas pano macio e seco.
- jamais limpe-o com palha de aço, álcool ou qualquer outro produto químico ou abrasivos, óleos de peroba ou produtos do gênero.
- evite deixá-lo sob raios solares ou chuva.
- ao transportar o seu móvel Gelius, prenda-o firmemente para que não ocorra quedas indesejáveis.

Seguindo corretamente as informações acima, você conservará por muito mais tempo o seu móvel Gelius!

GARANTIA DO CLIENTE:

Cliente: _____

Rua: _____ Nº: _____ Bairro: _____

Cidade: _____ UF: _____ Loja onde comprou: _____

Data da compra: ____/____/____ Nota Fiscal: _____

Data da reclamação na loja: ____/____/____

Defeito constante: _____

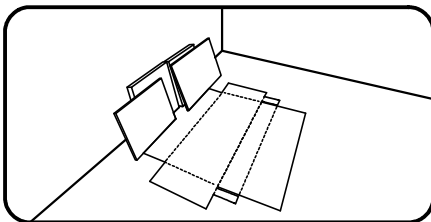
Recomendações | Recomendaciones | Recommendations

Atenção
Atención
Attention

Este produto deve ser montado por um profissional.

Este producto debe ser ensamblado por un profesional.

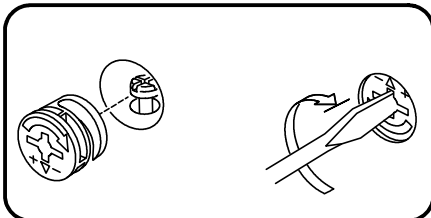
This product must be assembled by a professional.



Antes de começar a montagem prepare o ambiente, deixando-o completamente limpo e com bom espaço para iniciar o trabalho. Utilize o papelão da própria embalagem para separar e apoiar as peças retiradas da caixa.

Antes de comenzar el montaje preparar el ambiente, dejándolo completamente limpio y con buen espacio para comenzar el trabajo. Utilice el cartón de la embalaje para separar y apoyar las piezas desmontadas de las cajas.

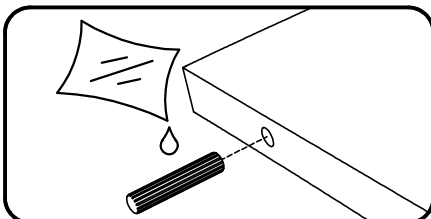
Prepare the room before starting the assembly, leaving it completely clean and the area in good condition to start the work. Use the cardboard of the packaging to separate and support the parts removed from the boxes.



Como usar o acessório Pino e Tambor Minifix (quando utilizado no produto).

Como usar el herraje Pino y Tambor Minifix (cuando se usa en el producto).

How to use the Minifix Set (when used in the product).

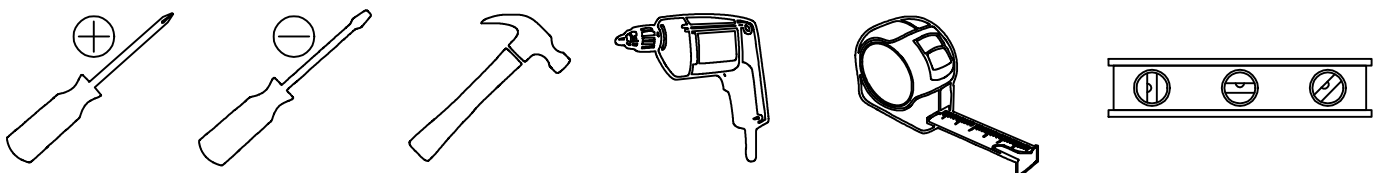


Aplicar cola nas cavilhas de madeira (quando utilizado no produto).

Aplicar pegamento a las clavijas de madera (cuando se usa en el producto).

Apply glues to the wooden dowels (when used in the product).

Ferramentas recomendadas para montagem | Herramientas de montaje recomendadas | Recommended tools



Acessórios e ferragens | Herrajes | Hardware



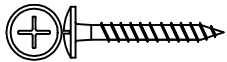
A - cód. 30014538 102 un.



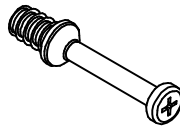
B - cód. 30008869 006 un.



C - cód. 30010093 004 un.



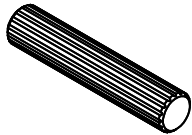
D - cód. 30015220 005 un.



E - cód. 30006753 064 un.



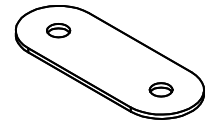
F - cód. 30001073 064 un.



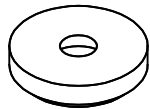
G - cód. 30000770 020 un.



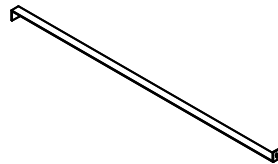
H - cód. 30014656 008 un.



I - cód. 30004723 016 un.



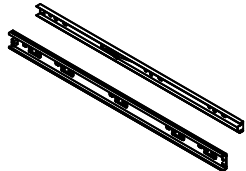
J - cód. 30000853 004 un.



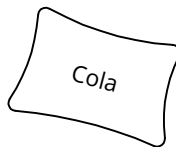
K - cód. 30020645 (Kit com 5) 001 un.



L - cód. 30020648 005 un.



M - cód. 30020644 005 un.

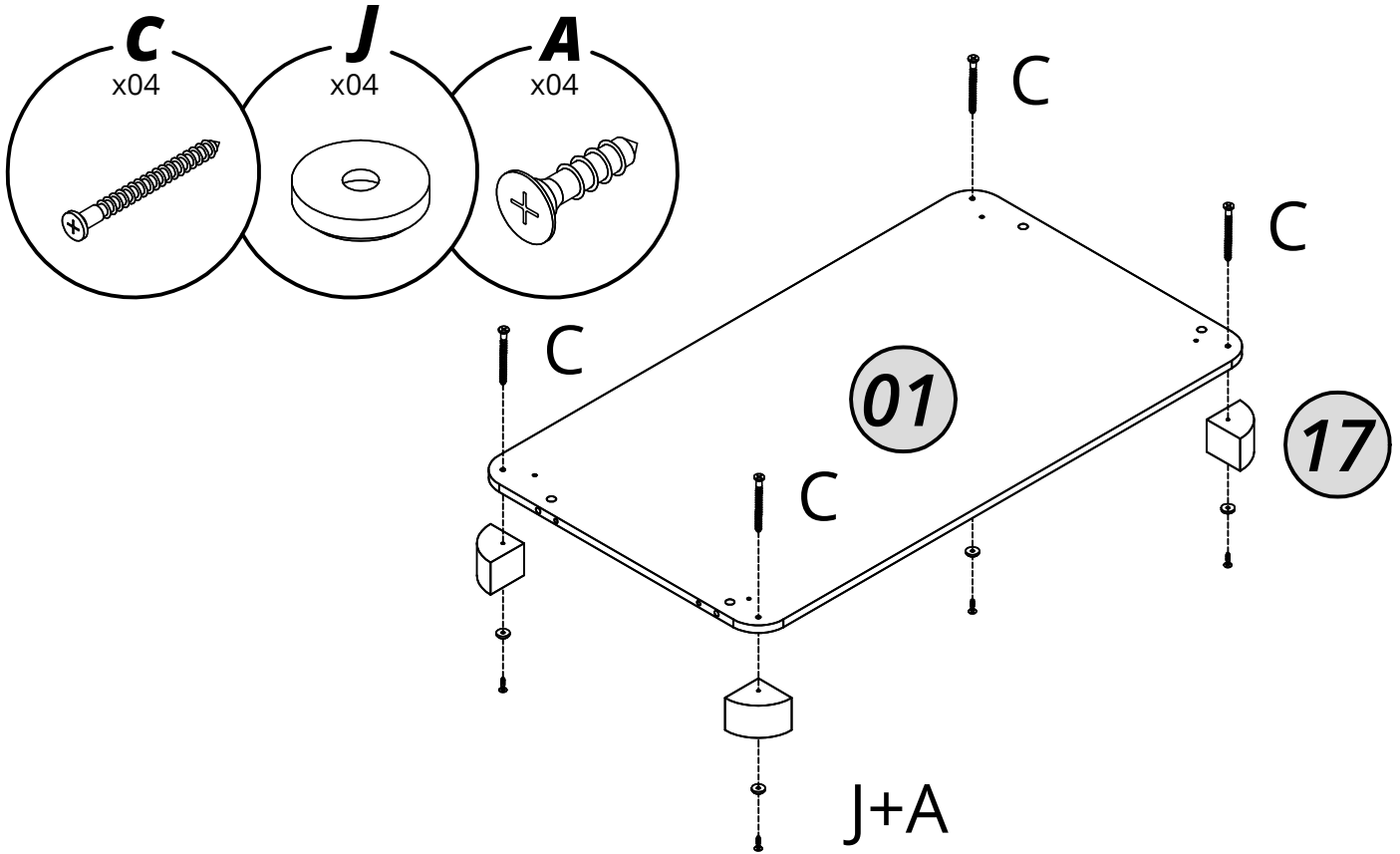


N - cód. 30000792 001 un.

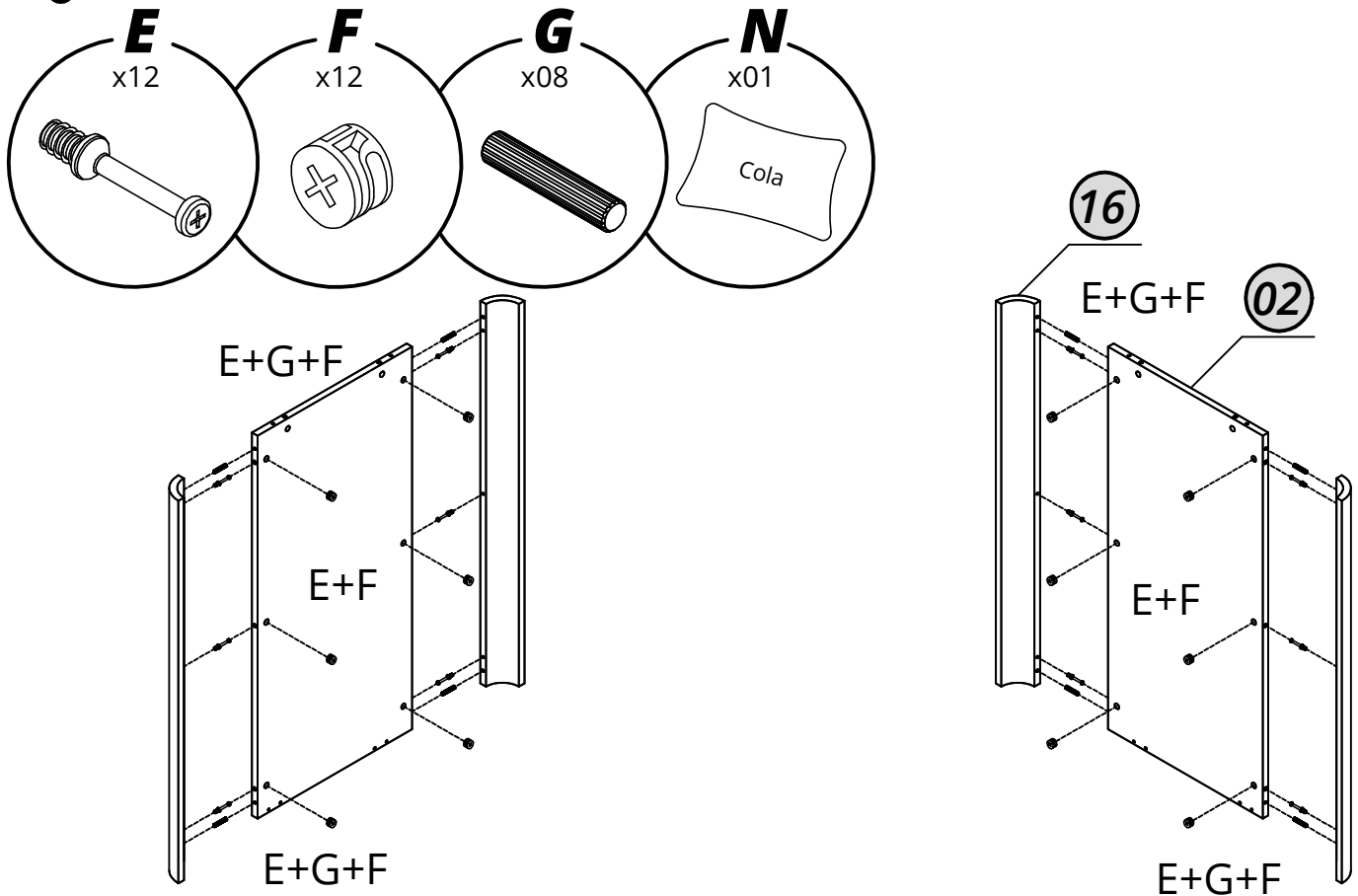


O - cód. 30014540 065 un.

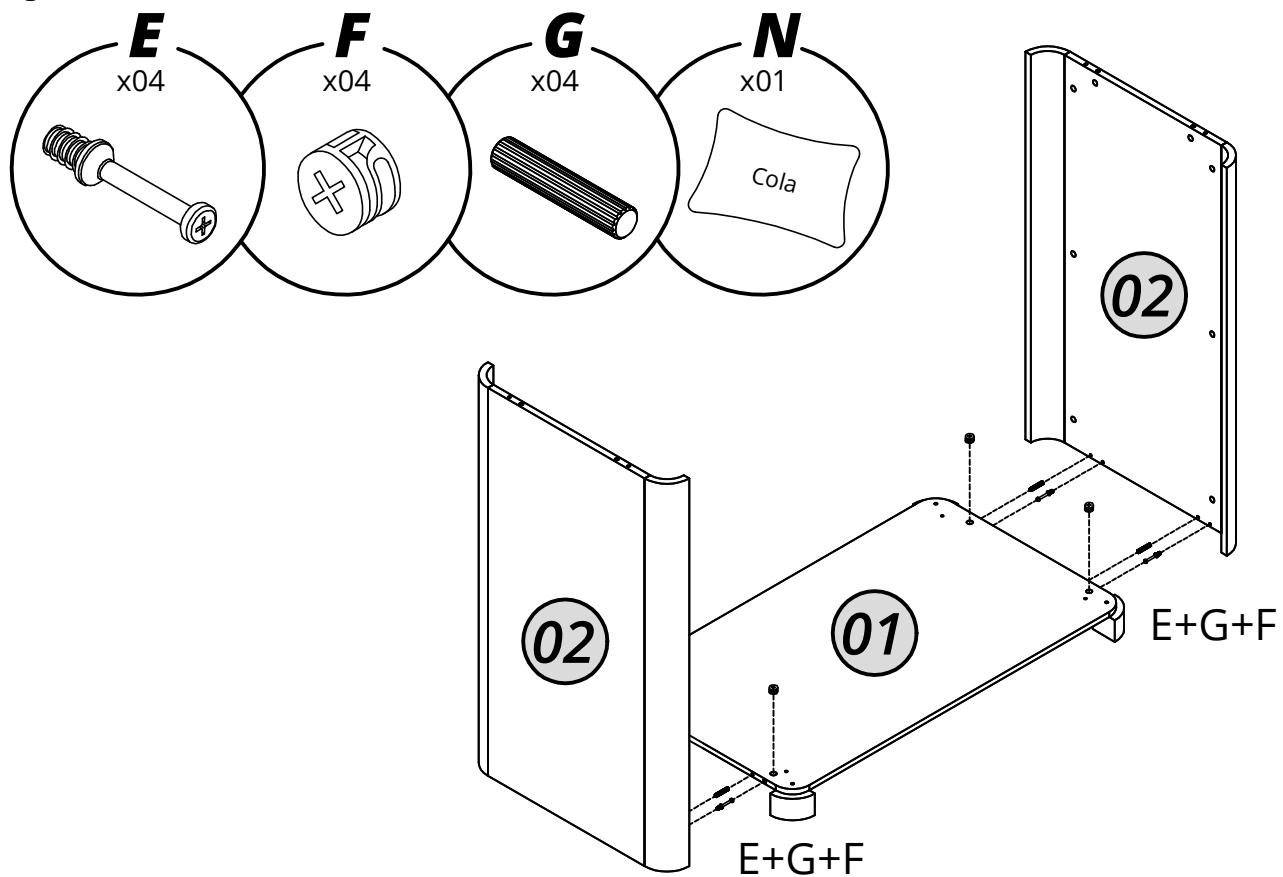
01



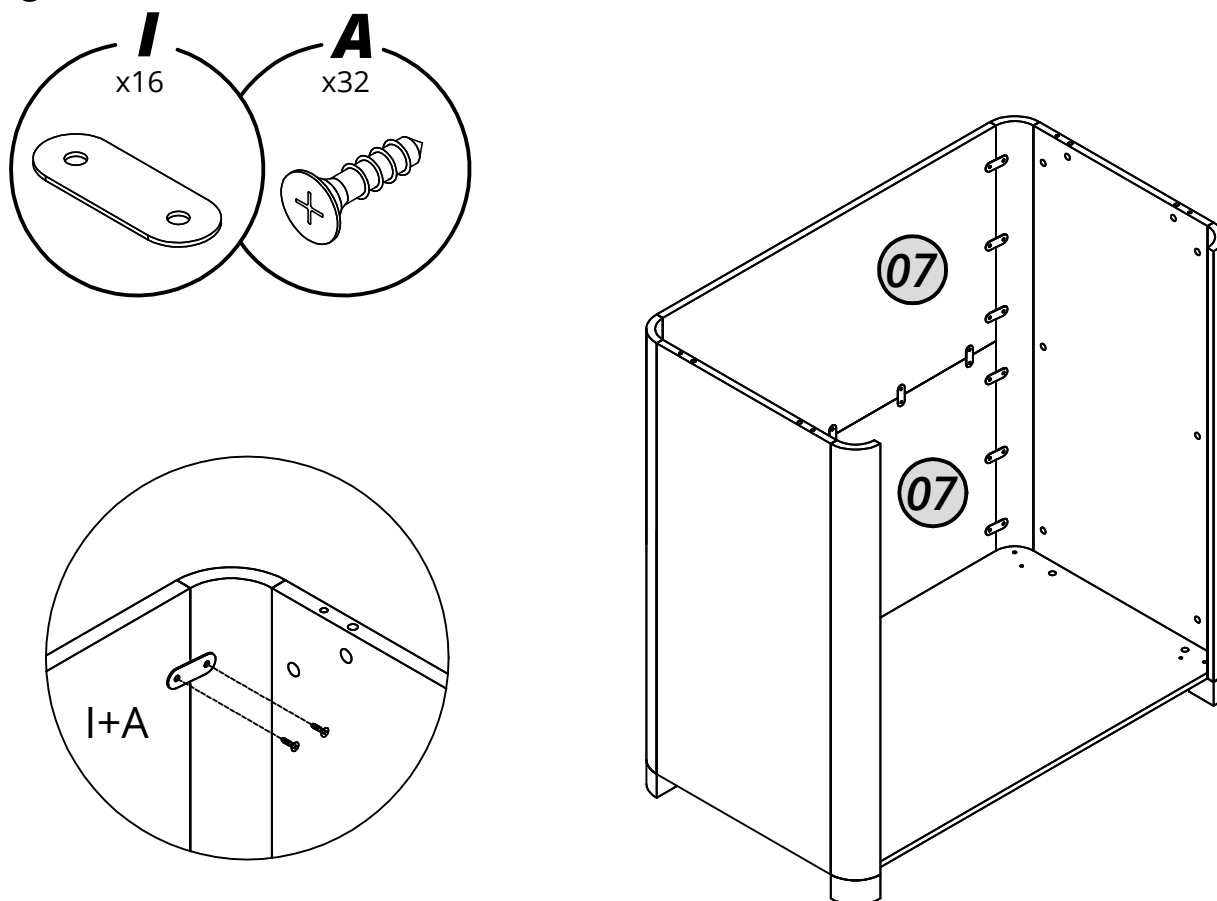
02



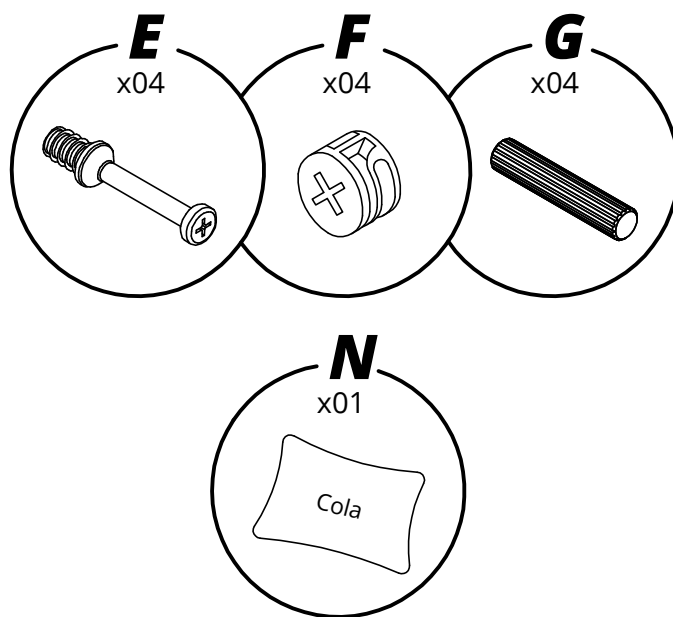
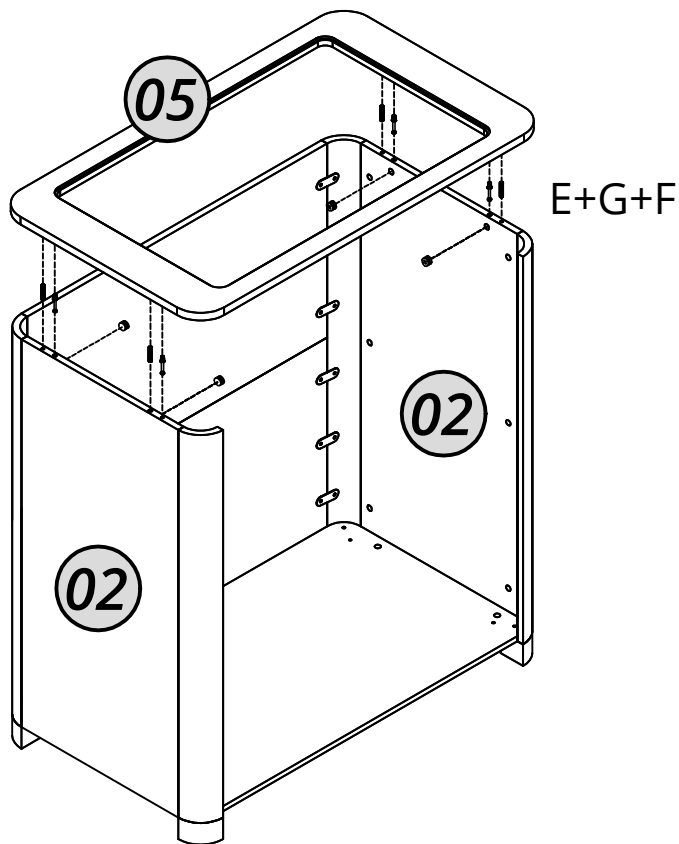
03



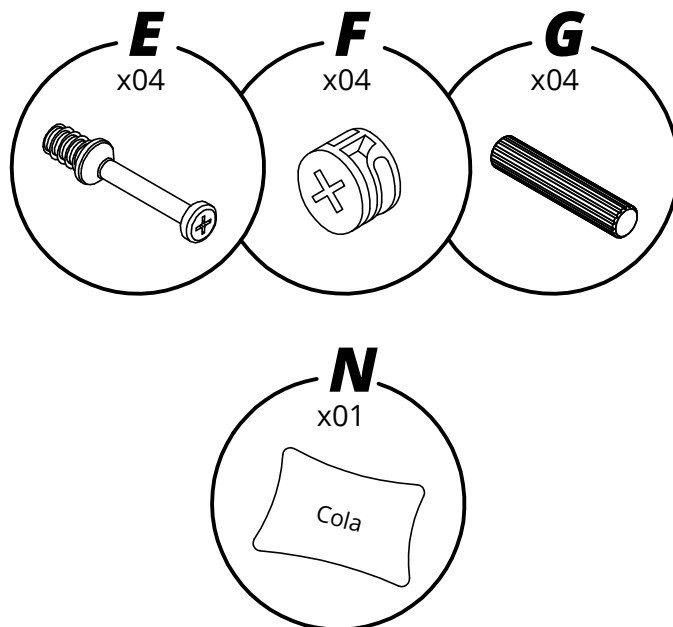
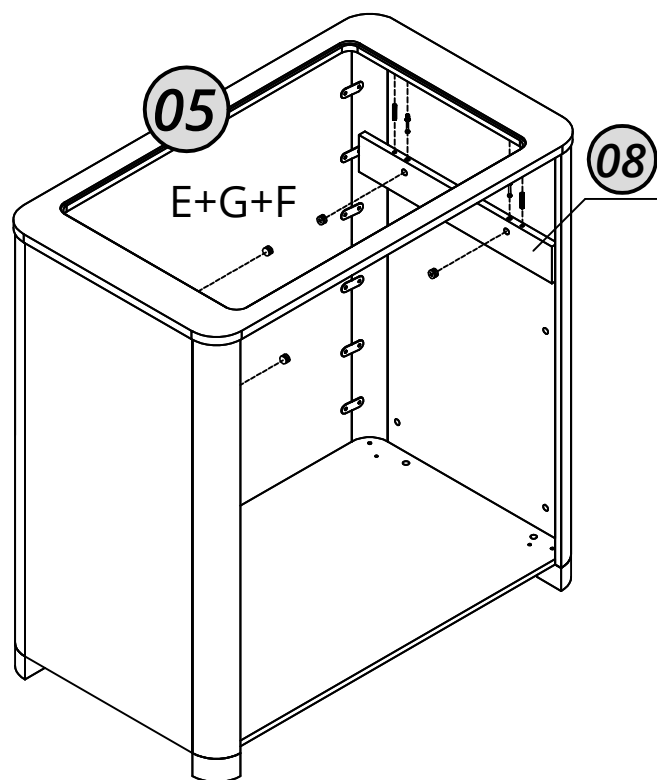
04



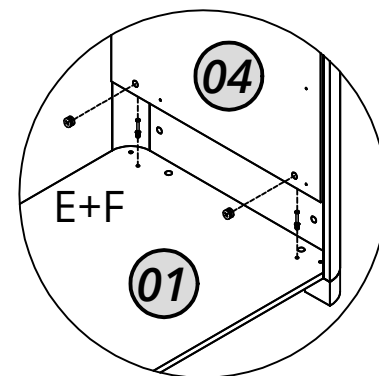
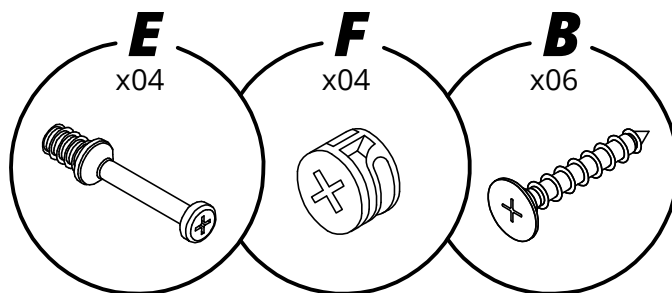
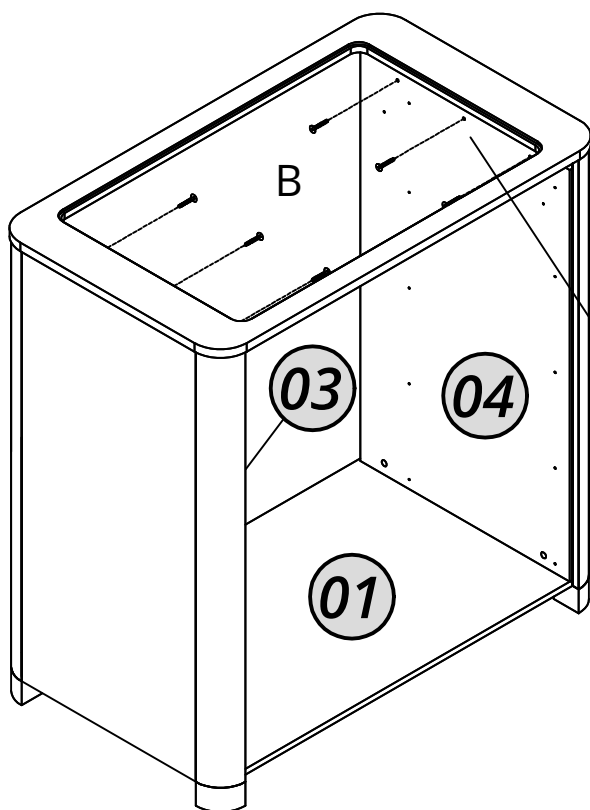
05



06

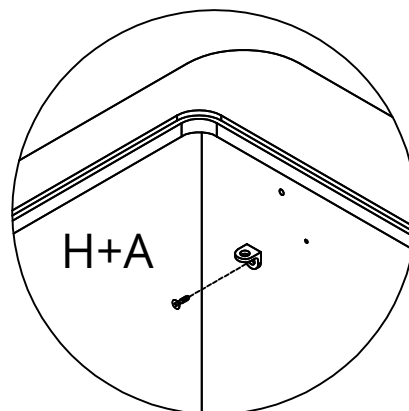
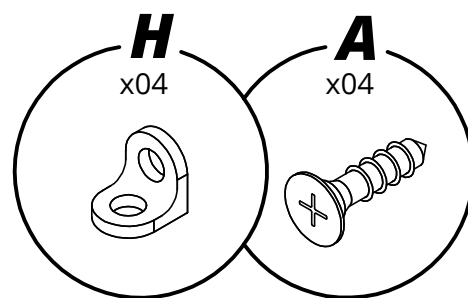
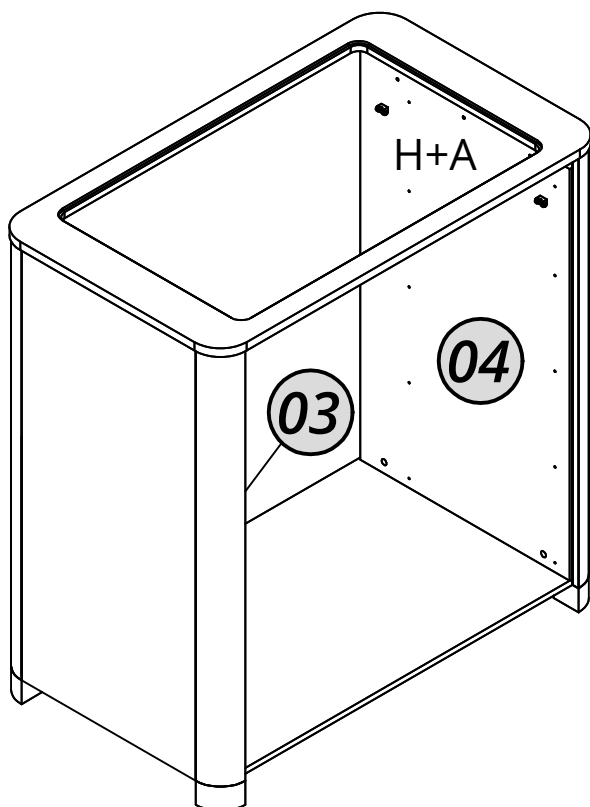


07

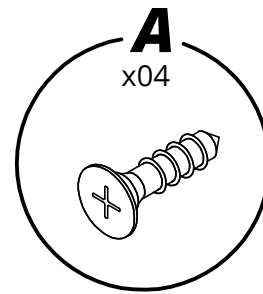
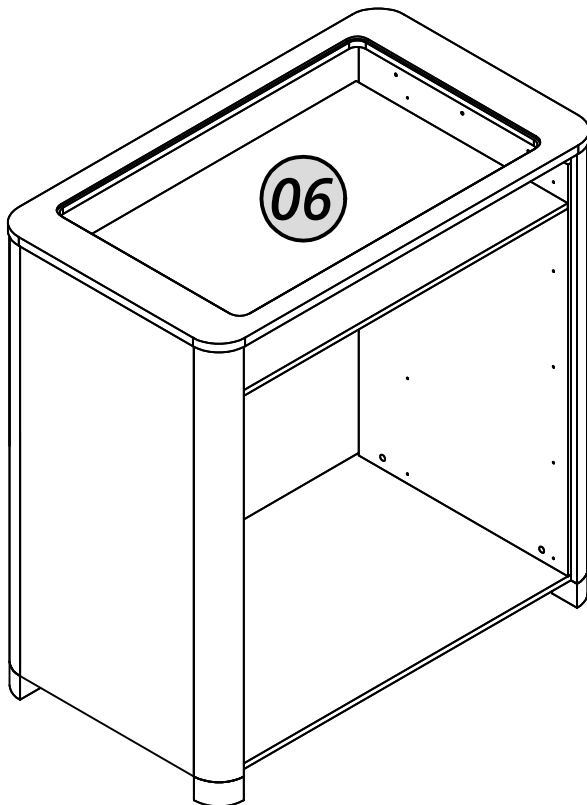


- Fixar na peça nº 08.
- Adjuntar a la pieza nº 08.
- Attach to piece nº 08.

08

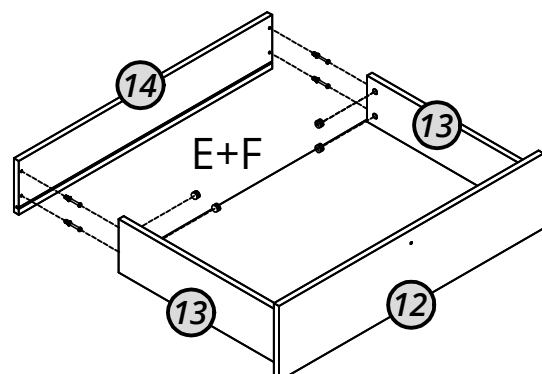
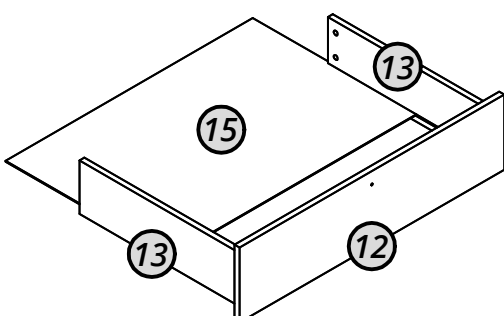
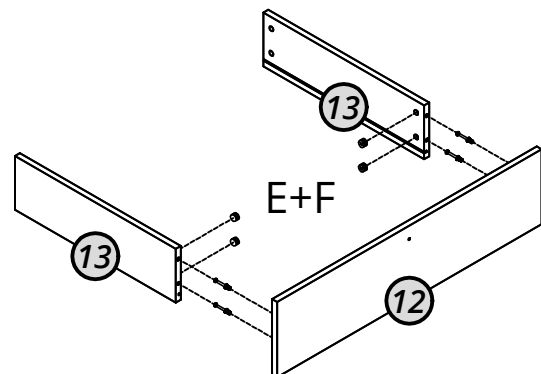
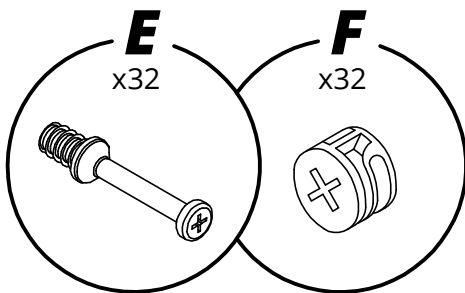


09

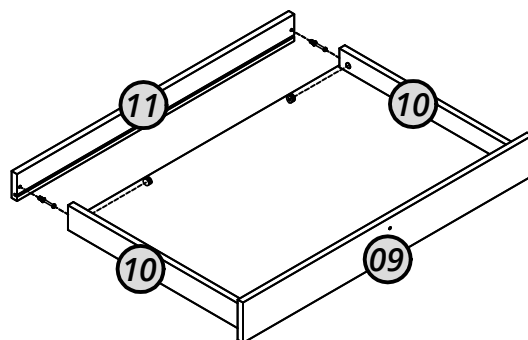
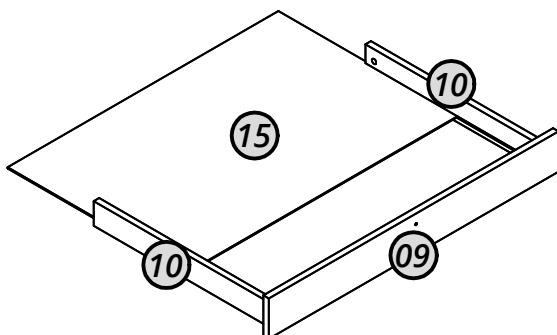
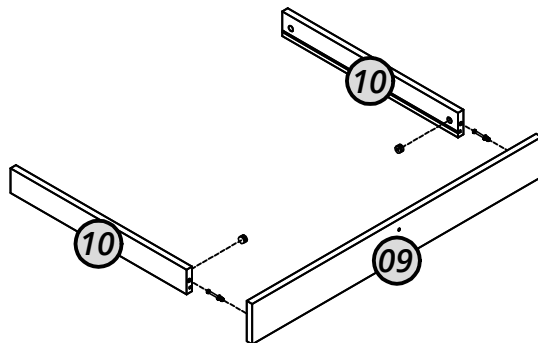
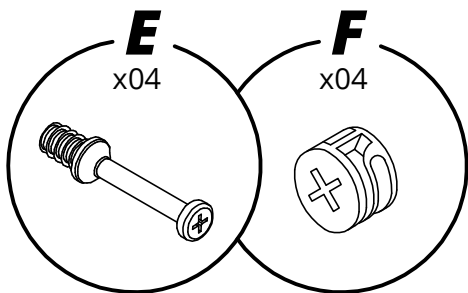


- Coloque a prateleira sobre as cantoneiras, e fixa ela usando a cantoneira.
- Coloque el estante sobre los soportes angulares y asegúrelo usando el soporte angular.
- Place the shelf on the angle brackets, and secure it using the angle bracket.

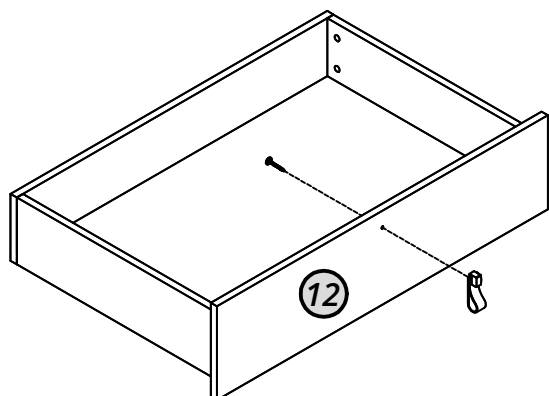
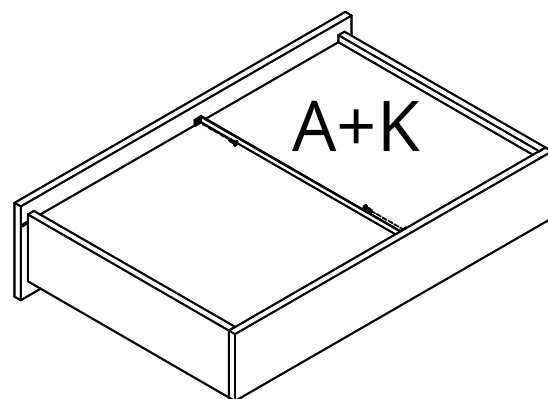
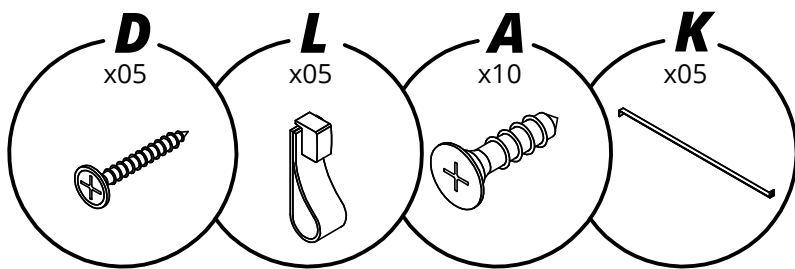
10



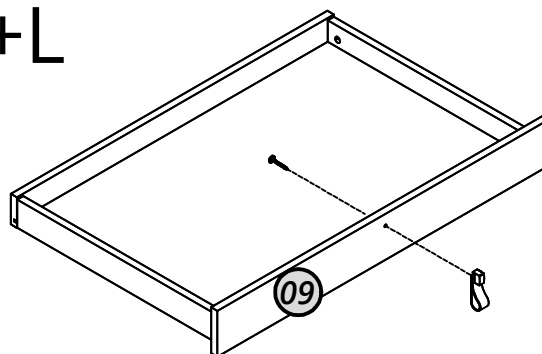
11



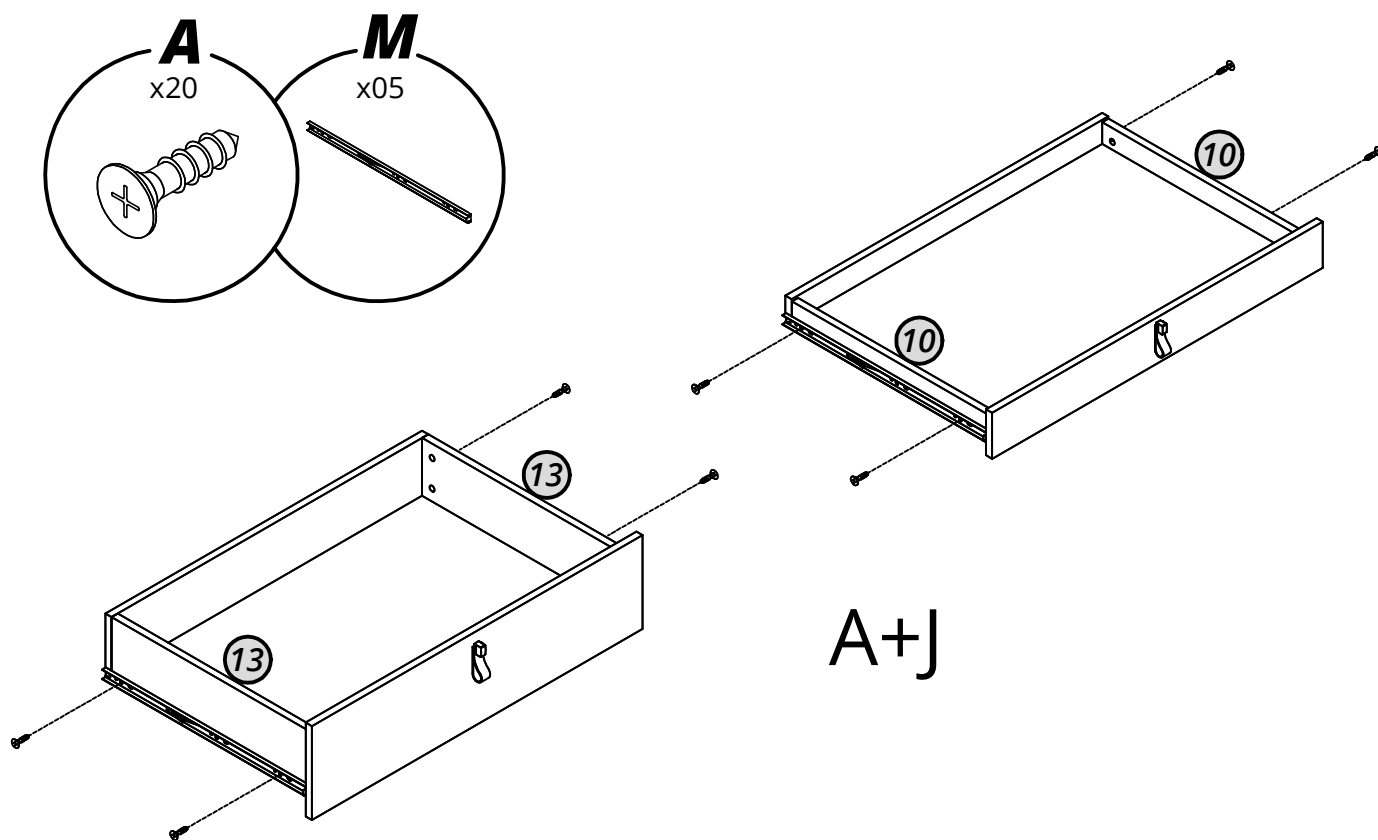
12



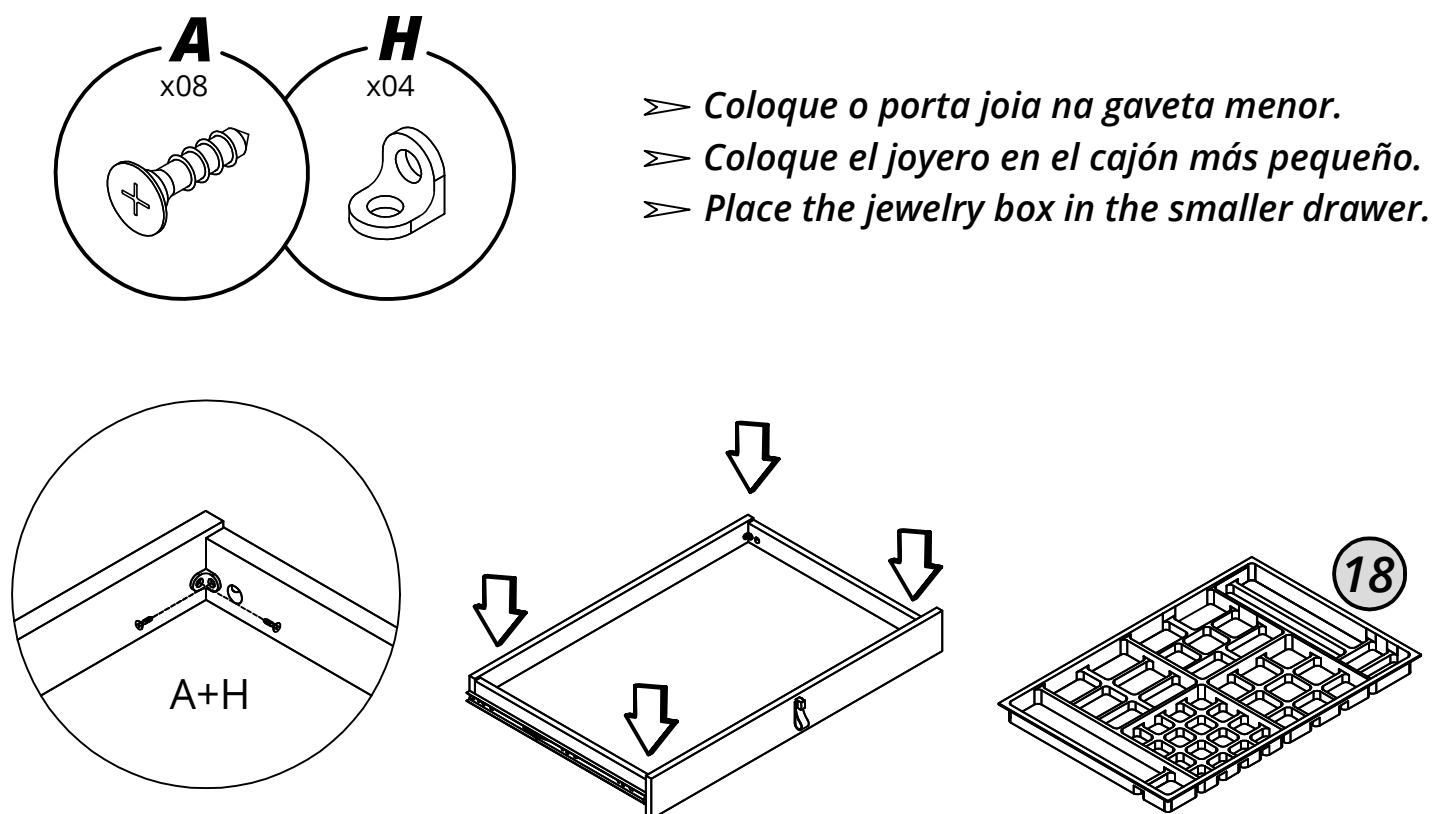
D+L



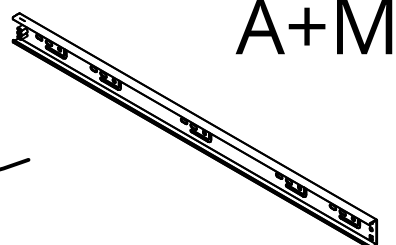
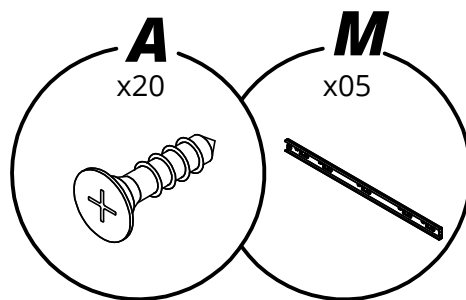
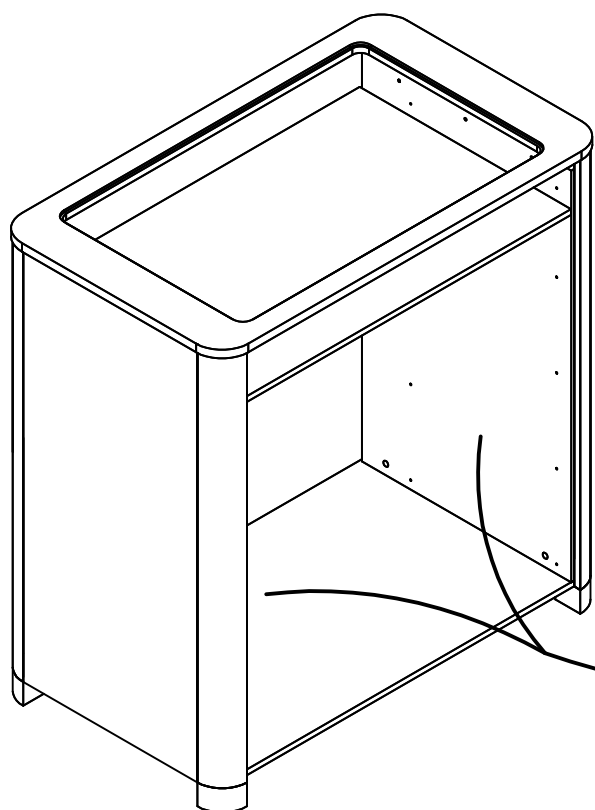
13



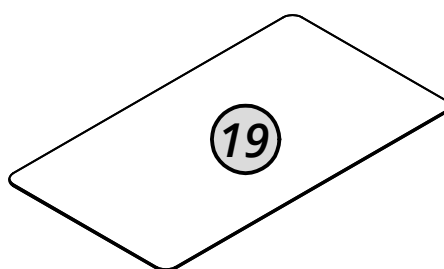
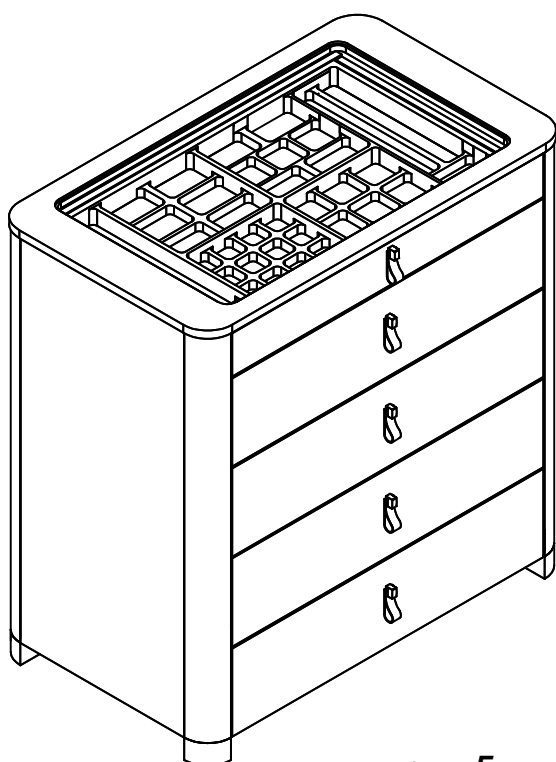
14



15



16



- Encaixe o vidro reflecta sobre o tampo.
- Coloque el vidrio reflectante en la parte superior.
- Fit the reflective glass onto the top.

Agora que você já comprou o seu móvel, ele merece ser montado do jeito certo.

Erros de montagem causam mais de **60%** dos danos em móveis.

Por que contratar?

Tranquilidade do **início ao fim** da montagem



PROFISSIONAIS QUALIFICADOS

Especialistas certificados na **MadeiraMadeira Serviços**.



FERRAMENTAS PROFISSIONAIS

que **protegem** seus móveis.



AGENDAMENTO EM 24 HORAS

escolha a data e o turno **ideais para** você.



GARANTIA DE 3 MESES

de cobertura **completa**.

Mais de 1 MILHÃO DE MONTAGENS
★ com avaliação 4.7 ★

Mariana S., São Paulo

"Chegaram no horário e montaram tudo rapidamente. Serviço incrível!"



Carlos R., Belo Horizonte

"Tentei montar sozinho e foi um desastre. Com a **MadeiraMadeira Serviços** ficou perfeito."



Ana P., Rio de Janeiro

"Agendamento ágil e **montagem pontual e perfeita**. Recomendo demais!"



Agende agora pelo QR Code

Madeira**Madeira** Serviços · Atendimento em todo o Brasil



Escaneie o QRCode