

RECOMENDAÇÕES

Uso interno. Não expor ao sol ou umidade.

Não exceder a capacidade de peso.

MANUTENÇÃO E LIMPEZA

Limpar com pano macio umedecido em solução de água e sabão neutro e secar em seguida.

Não utilizar produtos químicos ou abrasivos.

rivatti
móveis • decoração • design



Acesse @Rivattimoveis e fique por dentro das nossas novidades!

MANUAL DE INSTRUÇÕES

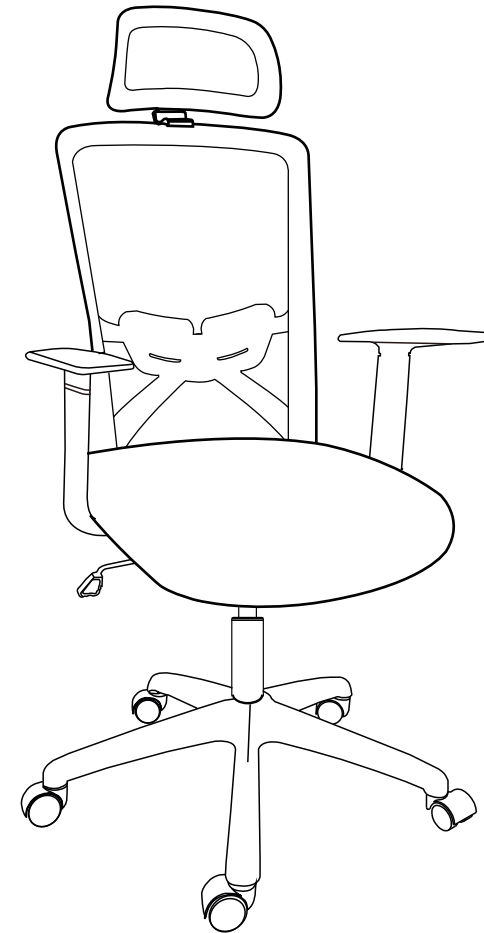
OFFICE DALLAS

LAUDO
ERGONÔMICO
NR17

2
anos



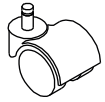
ACESSE O LAUDO



rivatti
móveis • decoração • design

COMPONENTES

(A) 5 UNID.



(H) 1 UNID.



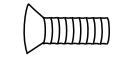
(B¹) 1 UNID.



(B²) 1 UNID.



(I) 1 UNID.



M6*25MM

(C) 1 UNID.

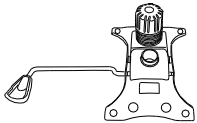


(J) 2 UNID.



M6*35MM

(D) 1 UNID.

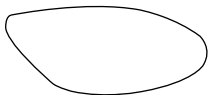


(K) 4 UNID.



M6*20MM

(E) 1 UNID.



(L) 10 UNID.



M6*14*1MM

(F) 2 UNID.



(M) 6 UNID.



M6*30MM

(N) 2 UNID.



M6*40MM

(G) 1 UNID.



(O) 1 UNID.



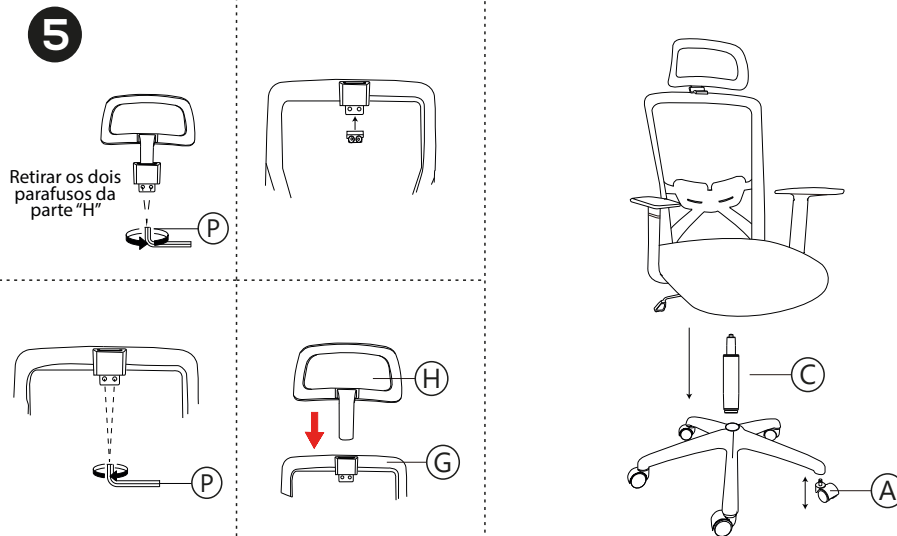
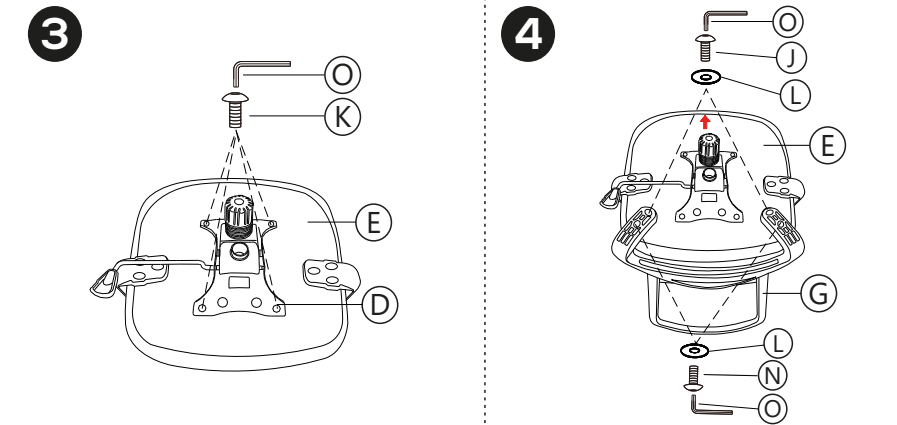
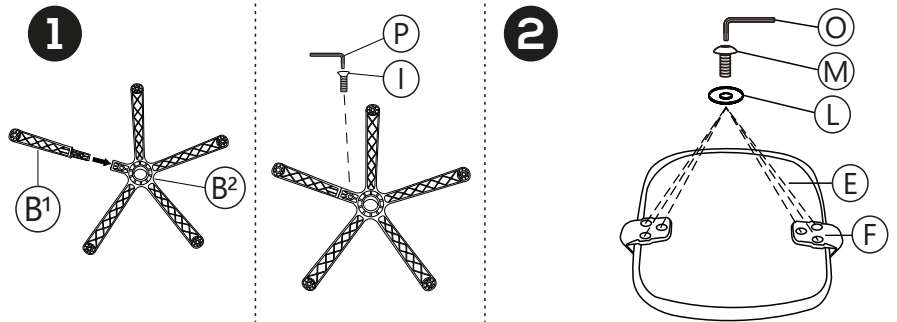
M5

(P) 1 UNID.



M4

INSTRUÇÕES DE MONTAGEM



FAVOR NÃO RETIRAR A ETIQUETA COM O NÚMERO DE IDENTIFICAÇÃO QUE ACOMPANHA A PEÇA.

ATENÇÃO: NÃO APLIQUE FORÇA EXCESSIVA AO PARAFUSAR OS COMPONENTES DO ITEM. ISSO PODERÁ DANIFICÁ-LO. SUGERIMOS QUE OS PARAFUSOS SEJAM APERTADOS PERIODICAMENTE