

RECOMENDAÇÕES

Pode ser usado em áreas externas.

Após o uso, guardar o móvel limpo e seco em área coberta e ventilada.

MANUTENÇÃO E LIMPEZA

Limpar com pano macio umedecido em solução de água e sabão neutro e secar em seguida.

Não utilizar produtos químicos ou abrasivos.

rivatti

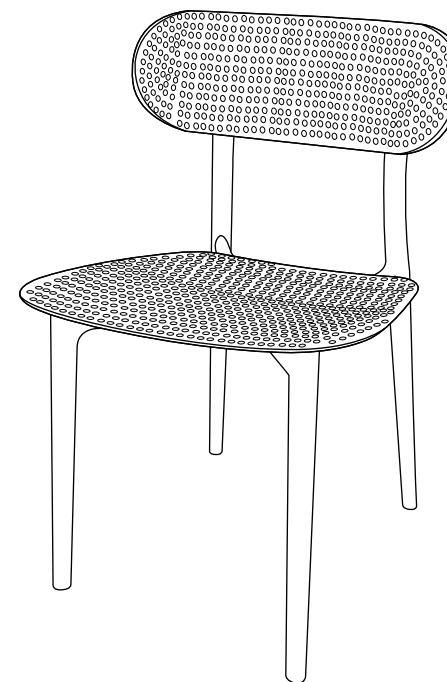
móveis • decoração • design



Acesse @Rivattimoveis e fique por dentro das nossas novidades!

MANUAL DE INSTRUÇÕES

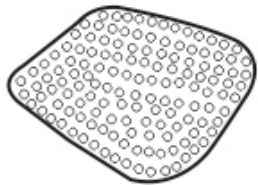
CADEIRA VERTE ECO



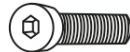
rivatti
móveis • decoração • design

COMPONENTES

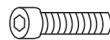
(A) 1 UNID.



(E) 4 UNID.



(F) 4 UNID.



(B) 1 UNID.



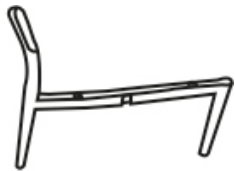
(G) 1 UNID.



(H) 5 UNID.



(C) 1 UNID.



(I) 4 UNID.



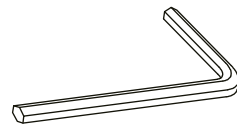
(J) 4 UNID.



(D) 1 UNID.

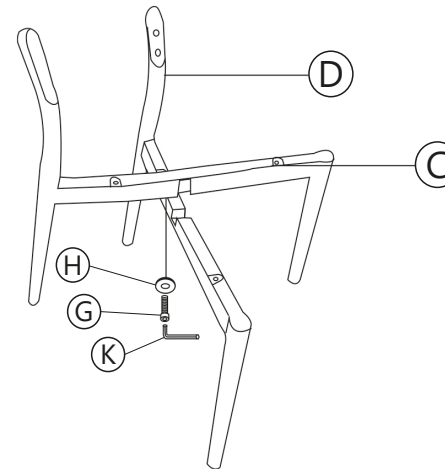


(K) 1 UNID.

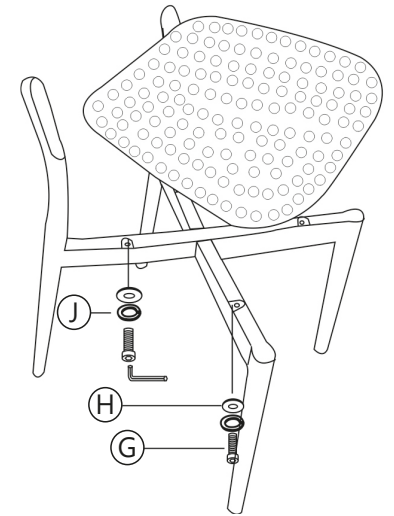


INSTRUÇÕES DE MONTAGEM

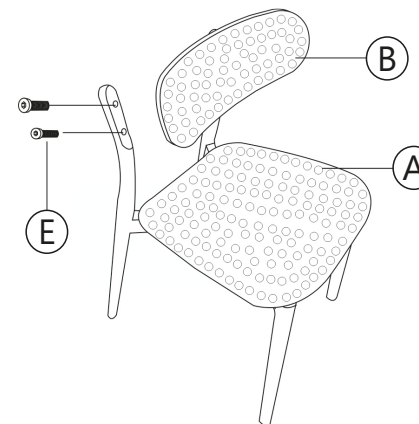
1



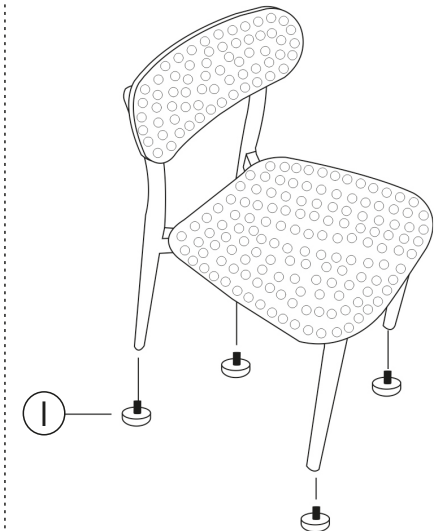
2



3



4



FAVOR NÃO RETIRAR A ETIQUETA COM O NÚMERO DE IDENTIFICAÇÃO QUE ACOMPANHA A PEÇA.

ATENÇÃO: NÃO APLIQUE FORÇA EXCESSIVA AO PARAFUSAR OS COMPONENTES DO ITEM. ISSO PODERÁ DANIFICÁ-LO. SUGERIMOS QUE OS PARAFUSOS SEJAM APERTADOS PERIODICAMENTE