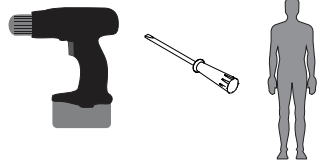


1. Lateral direita
2. Lateral esquerda
3. Travessa frontal
4. Travessa traseira
5. Travessa gavetas
6. Base
7. Cuba
8. Lateral direita gaveta
9. Lateral esquerda gaveta
10. Divisão gaveta maior
11. Traseiro gaveta
12. Fundo gaveta
13. Frente gaveta maior
14. Costa gaveta maior
15. Fundo gaveta maior
16. Frente gaveta
17. Lateral direita gaveta menor
18. Lateral esquerda gaveta menor
19. Divisão gaveta menor
20. Traseiro gaveta menor
21. Fundo gaveta menor
22. Frente gaveta menor
23. Prateleira
24. Costa
25. Divisão
26. Pés
27. Detalhe travessa maior
28. Detalhe travessa menor

Notas especiais:

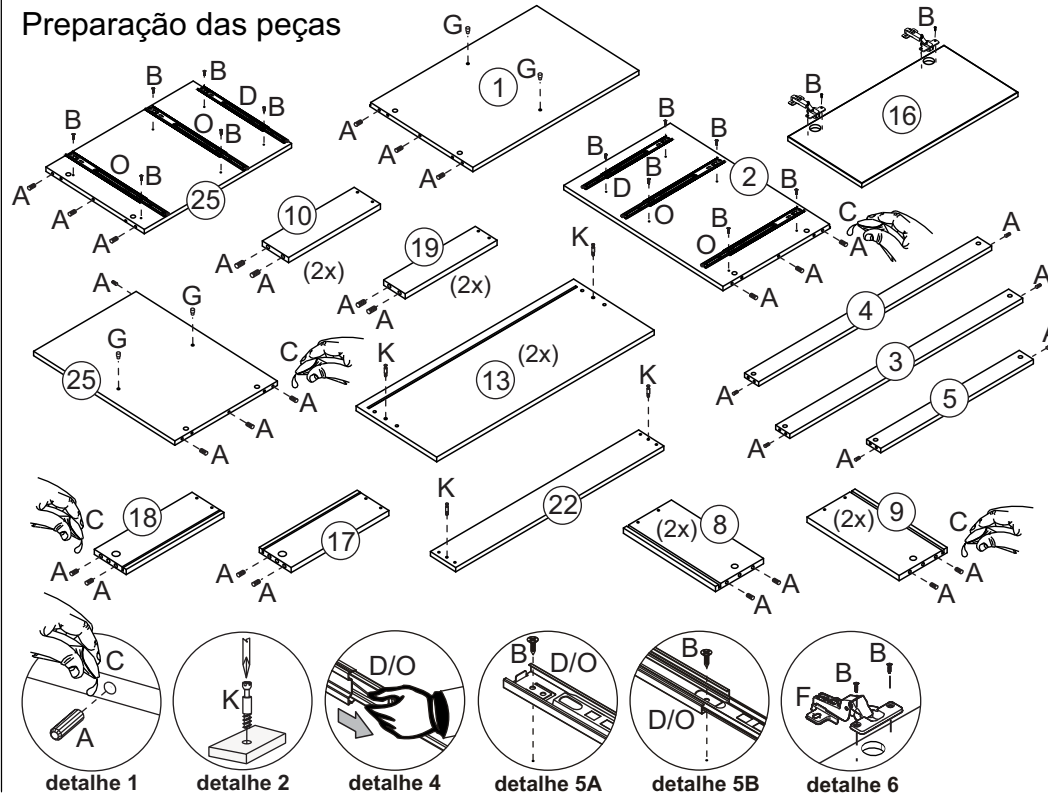
- 01** - Examine completamente todas as peças do móvel antes de iniciar o trabalho.
- 02** - Recomenda-se montar o móvel conforme este Manual de Montagem.
- 03** - É de responsabilidade do montador seguir as instruções do Manual de Montagem, que são fundamentais para garantir a estrutura do móvel.
- 04** - Para limpeza utilizar somente pano úmido e sabão neutro.

Ferramentas



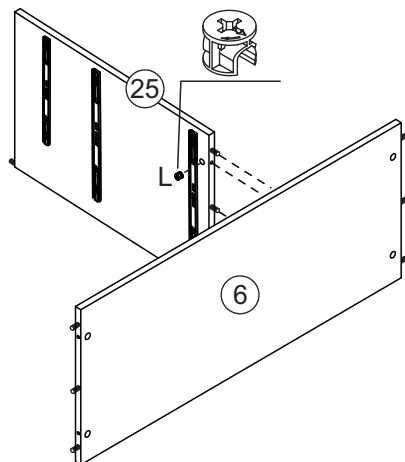
Data: 28/09/2020
Revisão: 00

Preparação das peças

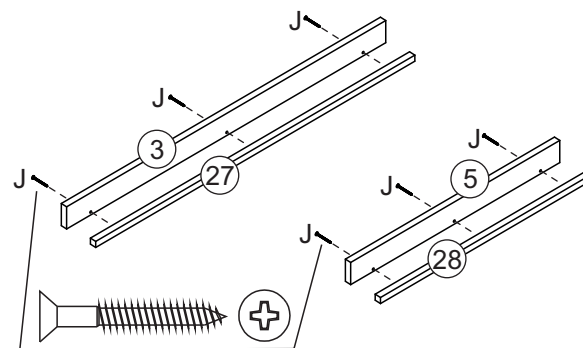


| Loc. | Descrição | Quant. |
|------|-----------------------------|--------|
| A | Cavilha 8x30 | 41 |
| B | Parafuso ø 3,5 x 14mm CC | 40 |
| C | Cola | 01 |
| D | Corrediça telescópica 250mm | 01 |
| E | Perfil H | 01 |
| F | Suporte de prateleira 8x10 | 02 |
| G | Suporte de prateleira 8x10 | 02 |
| H | Tapa furo adesivo 12mm | 20 |
| I | Suporte L metálico | 01 |
| J | Parafuso ø 3,5 x 30mm CC | 29 |
| K | Parafuso Minifix | 18 |
| L | Tambor Minifix | 18 |
| M | Tapa furo adesivo 19mm | 08 |
| N | Prego | 120 |
| O | Corrediça telescópica 300mm | 02 |
| P | Parafuso ø 4,0 x 16mm CC | 16 |

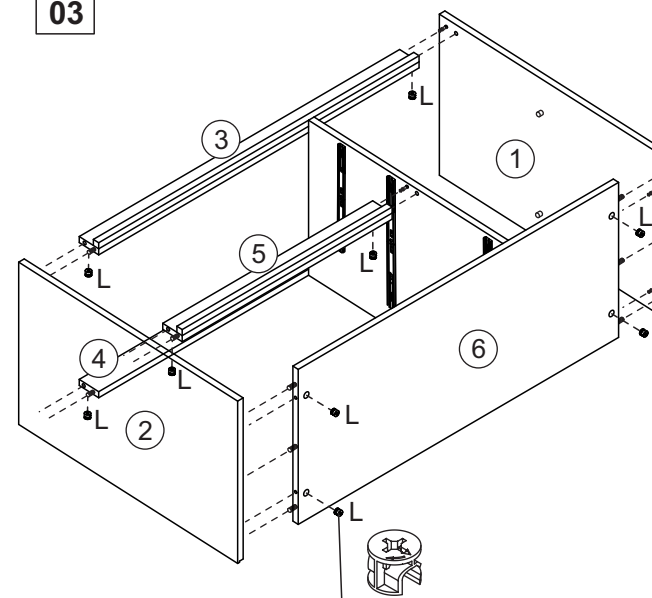
01



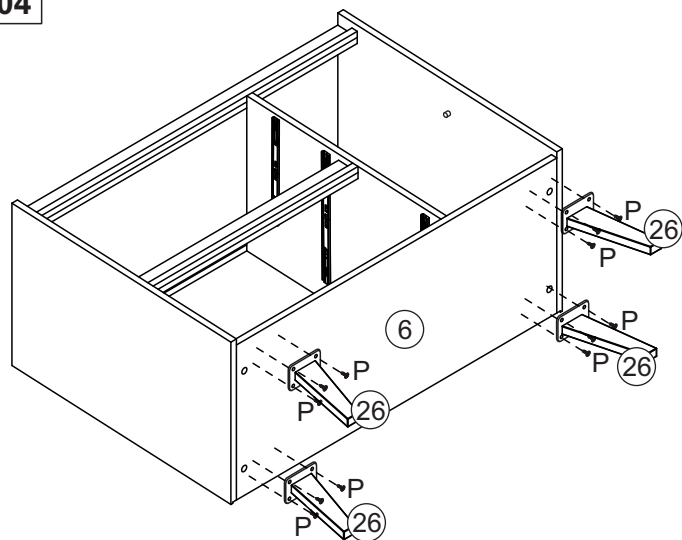
02



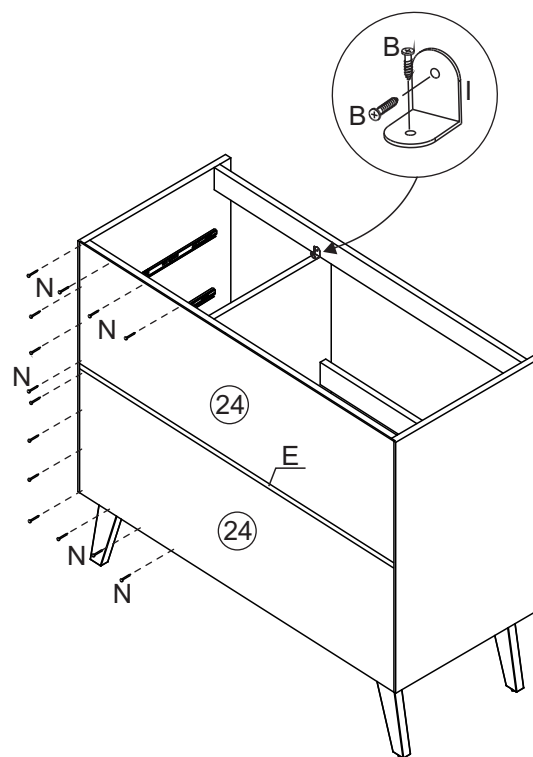
03



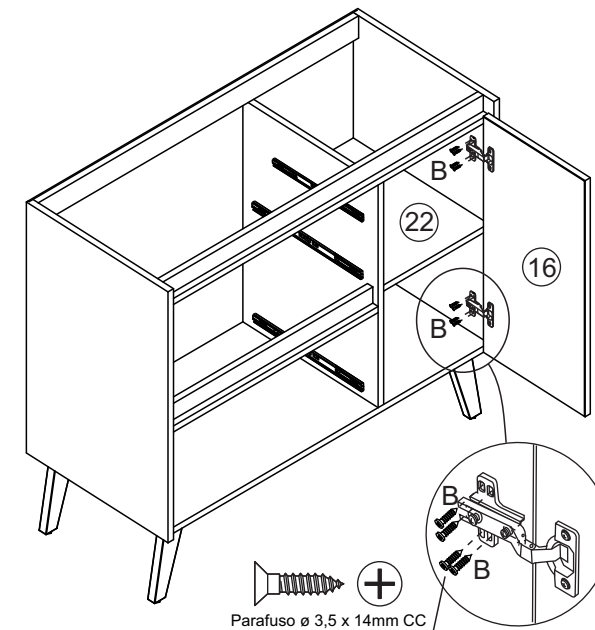
04



05



06



Parafuso \varnothing 3,5 x 14mm CC

