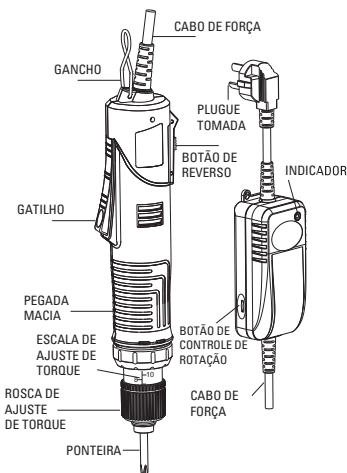
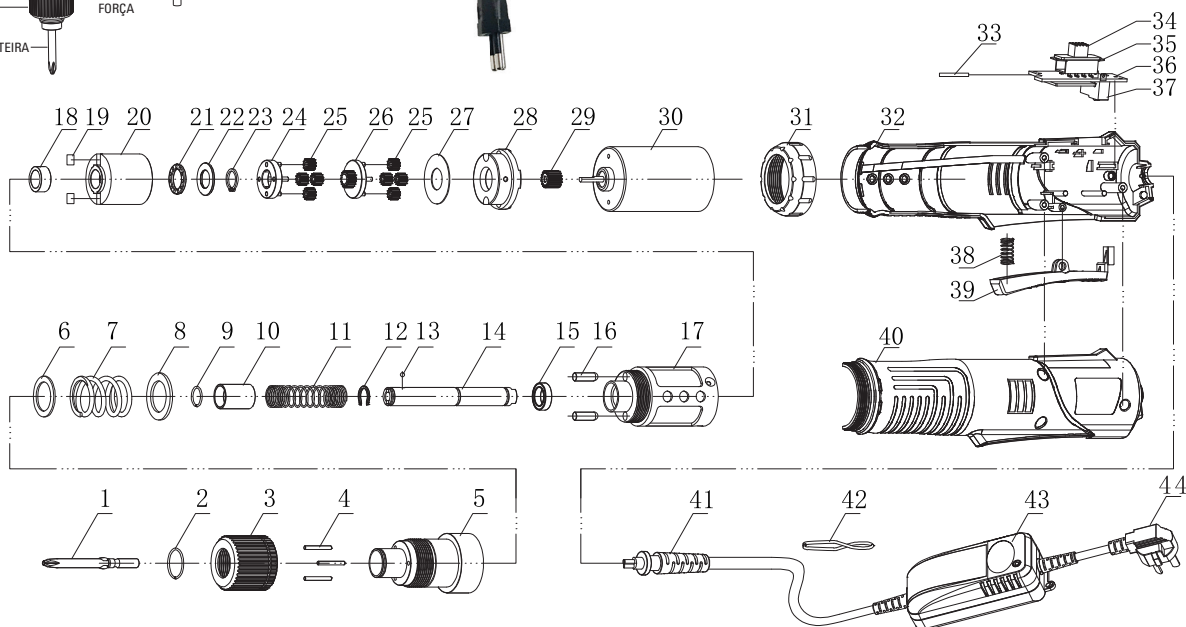




# SGT-PE-D25 E SGT-PE-D35 PARAFUSADEIRA ELÉTRICA



ESPECIFICAÇÕES		
MODELO PARADA AUTOMÁTICA	SGT-PE-D25	SGT-PE-D35
CÓDIGO	0702410225	0702410235
TENSÃO DE ENTRADA	110V-240V 50/60Hz	110V-240V 50/60Hz
FAIXA DE TORQUE Nm (kgf/cm <sup>2</sup> )	0.3-2.5(3-25)	0.5-3.5(5-35)
VELOCIDADE LIVRE (R.P.M.)	1000-1500	700-1100
POTÊNCIA NOMINAL (W)	80	80
PESO (kg)	0.45	0.45
TAMANHO DO PARAFUSO	2.0-6.0	2.0-6.0
TIPO DE PONTEIRA		
ESPECIFICAÇÃO DA FONTE DE ALIMENTAÇÃO		
TENSÃO DE ENTRADA	110V-240V 50-60Hz	
FUNÇÃO	Controle Automático de pressão constante / Ajuste contínuo de tensão.	
POTÊNCIA NOMINAL	160W	



## LISTA DE PEÇAS

N°	Código	Nome	QTD	N°	Código	Nome	QTD	N°	Código	Nome	QTD
1	0755412501	Ponteira	2	17	0755412517	Gabinete	1	33	0755412533	Interruptor do corredor	1
2	0755412502	Grampo	1	18	0755412518	Manga do eixo	1	34	0755412534	Tampa do interruptor reversível	1
3	0755412503	Rosca de ajuste do torque	1	19	0755412519	Esfera	2	35	0755412535	Interruptor reversível	1
4	0755412504	Pino	3	20	0755412520	Luva interna de engrenagem	1	36	0755412636	Placa de circuito J	1
5	0755412505	Assento de torque	1	21	0755412521	Mancal liso	1	37	0755412537	Interruptor do gatilho	1
6	0755412506	Junta	1	22	0755412522	Bloco do eixo	1	38	0755412538	Mola de pressão do gatilho	1
7	0755412507	Mola de torque	1	23	0755412523	Grampo	1	39	0755412539	Gatilho	1
8	0755412508	Junta	1	24	0755412524	Portador da planetária	1	40	0755412540	Capa do Cabo	1
9	0755412509	Grampo	1	25	0755412525	Engrenagens planetárias	8	41	0755412541	Cabo de força	1
10	0755412510	Colar do eixo	1	26	0755412526	Portador da planetária	1	42	0755412542	Gancho de pendurar	1
11	0755412511	Mola manga de bloqueio	1	27	0755412527	Junta da planetária	1	43	0755412543	Fonte controladora	1
12	0755412512	Anel Elástico	1	28	0755412528	Barra de contenção	1	44	0755412544	Plug tomada	1
13	0755412513	Esfera Aço	1	29	0755412529	Engrenagem do motor	1				
14	0755412514	Eixo	3	30	0755412630	Motor Johnson com escova	1				
15	0755412515	Rolamento	1	31	0755412531	Capa do Cabo	1				
16	0755412516	Embalco de torção	2	32	0755412532	Fundo do cabo	1				