





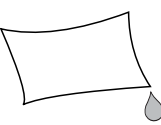
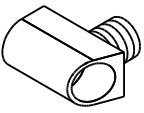

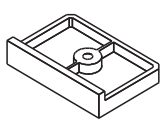


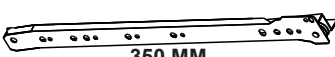
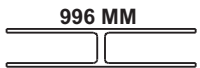
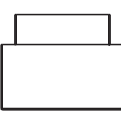


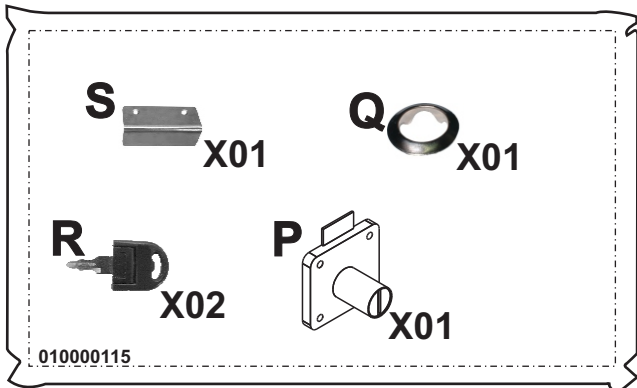
COD:	DESCRIÇÃO	DIMENSÃO=MM	QTD:	VOL:
10673	LATERAL DIREITA	445X1218X12	01	1/1
10674	LATERAL ESQUERDA	445X1218X12	01	1/1
10675	TAMPO	448X613X25	01	1/1
10676	TAMPOMENOR	445X585X12	01	1/1
10677	RODAPÉ	90X585X15	01	1/1
10678	RODAPÉ TRASEIRO	90X585X15	01	1/1
10679	TRAVAMENTO	60X585X15	01	1/1
10680	FRENTE DE GAVETA MAIOR	260X598X15	03	1/1
10681	FRENTE DE GAVETA MENOR	210X598X15	01	1/1
10682	LATERAL DIREITA DE GAVETA MENOR	200X350X12	03	1/1

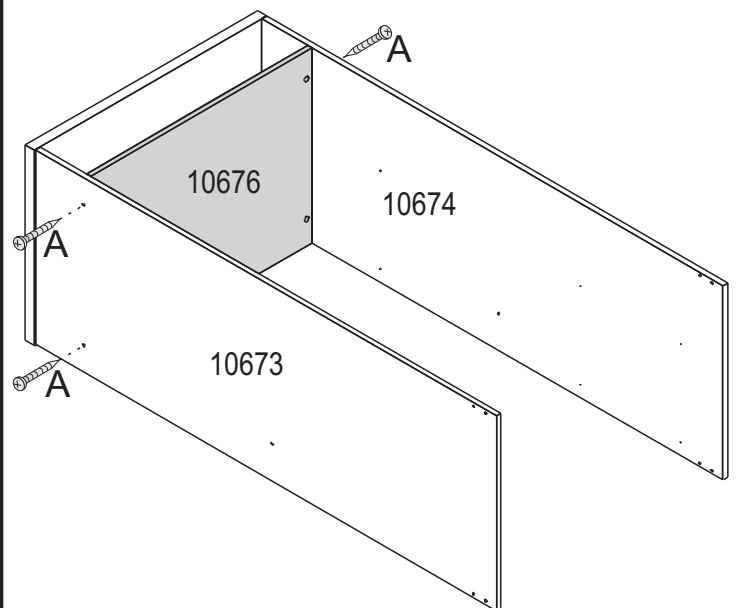
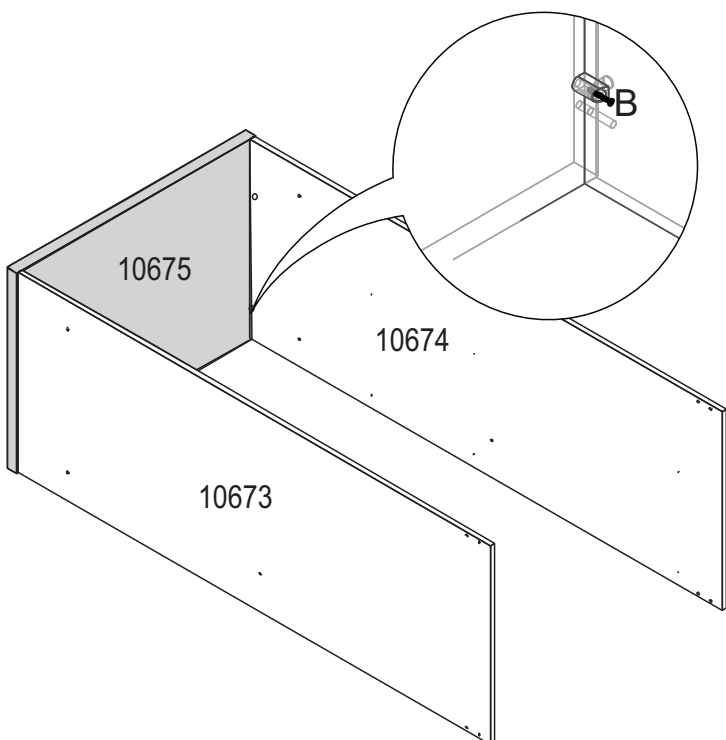
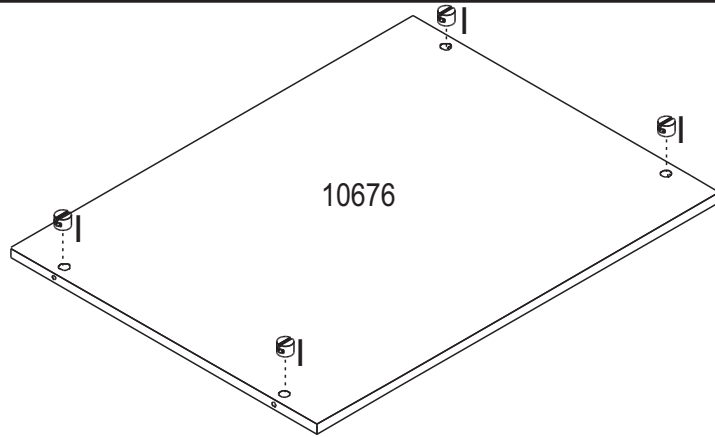
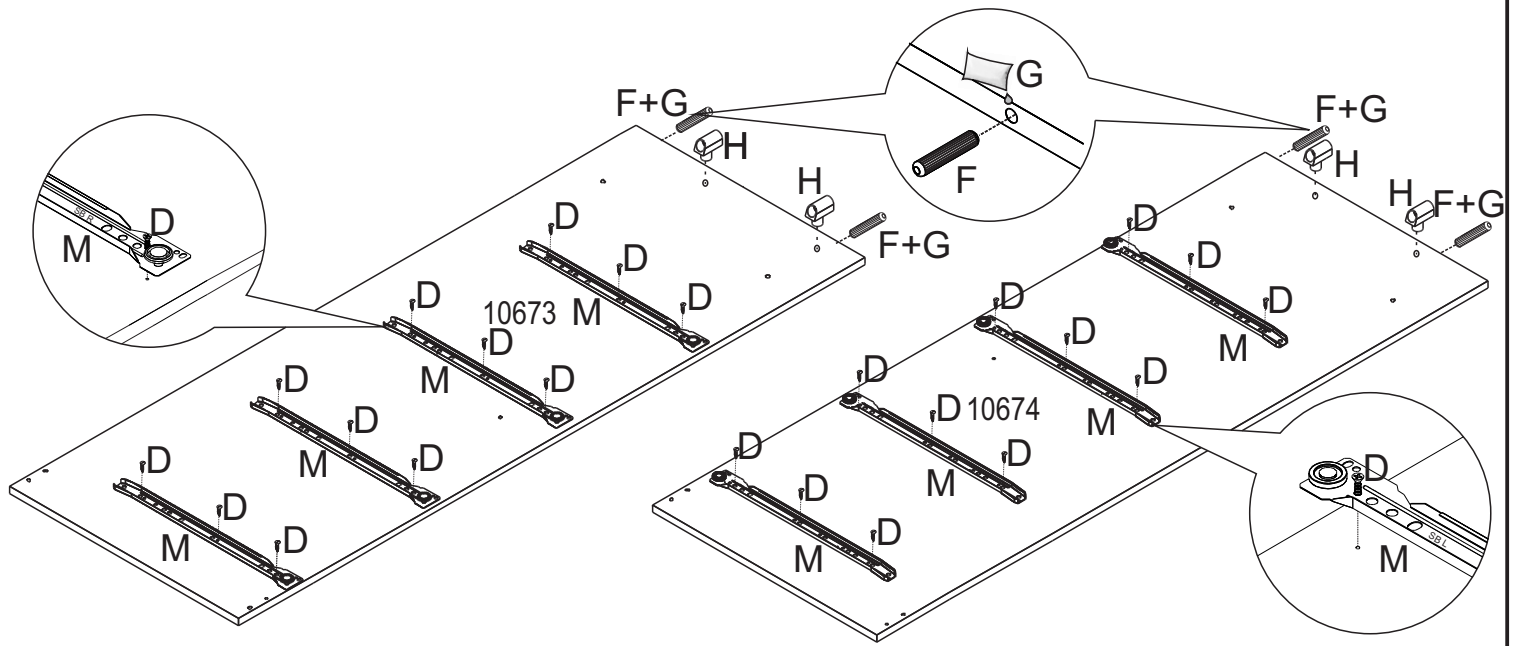
COD:	DESCRIÇÃO	DIMENSÃO=MM	QTD:	VOL:
10683	LATERAL ESQUERDA DE GAVETA MAIOR	200X350X12	03	1/1
10684	LATERAL DIREITA DE GAVETA MENOR	160X350X12	01	1/1
10685	LATERAL ESQUERDA DE GAVETA MENOR	160X350X12	01	1/1
10686	CONTRAFUNDO MAIOR	180X535X12	03	1/1
10687	CONTRAFUNDO MENOR	140X535X12	01	1/1
10688	DIVISORIA MAIOR DE GAVETA	100X535X06	01	1/1
10689	DIVISORIA MENOR DE GAVETA	100X338X06	02	1/1
10690	FUNDO DE GAVETA	350X545X03	04	1/1
10565	FUNDO TRASEIRO	301X1020X03	02	1/1

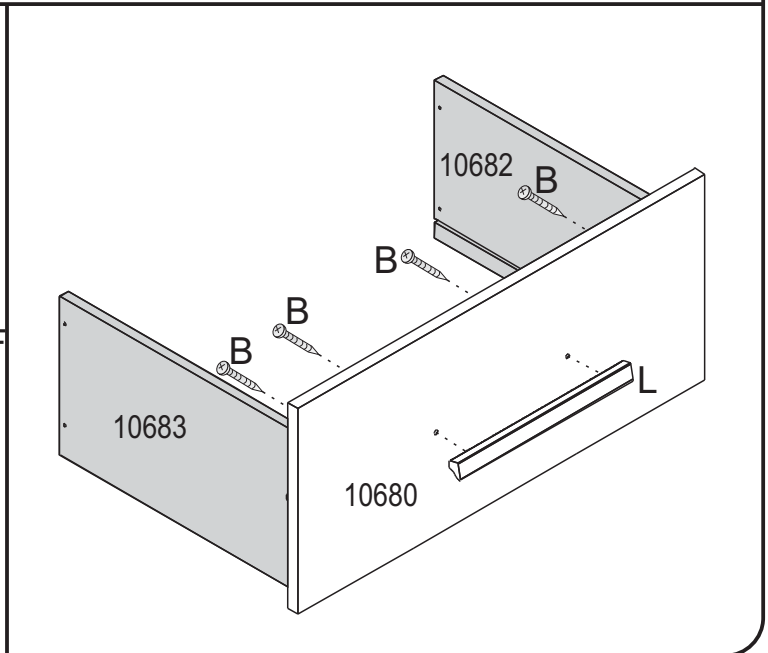
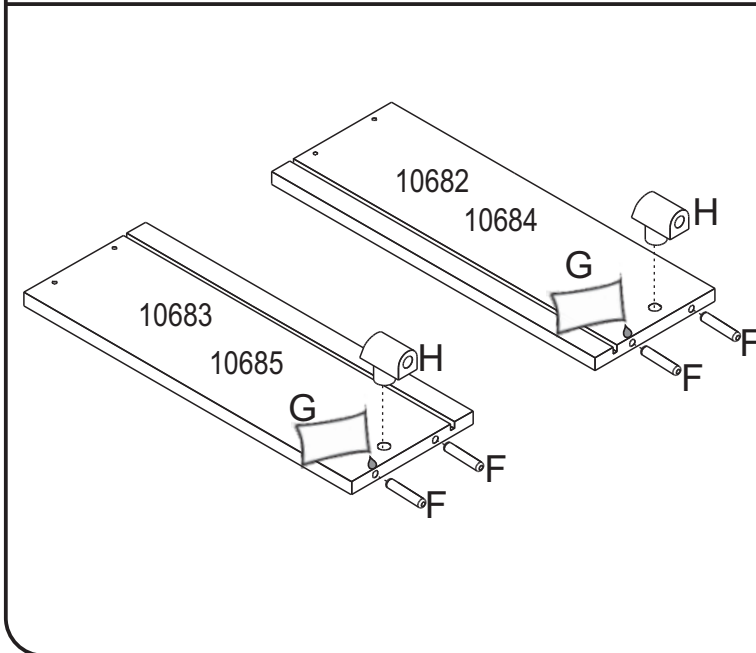
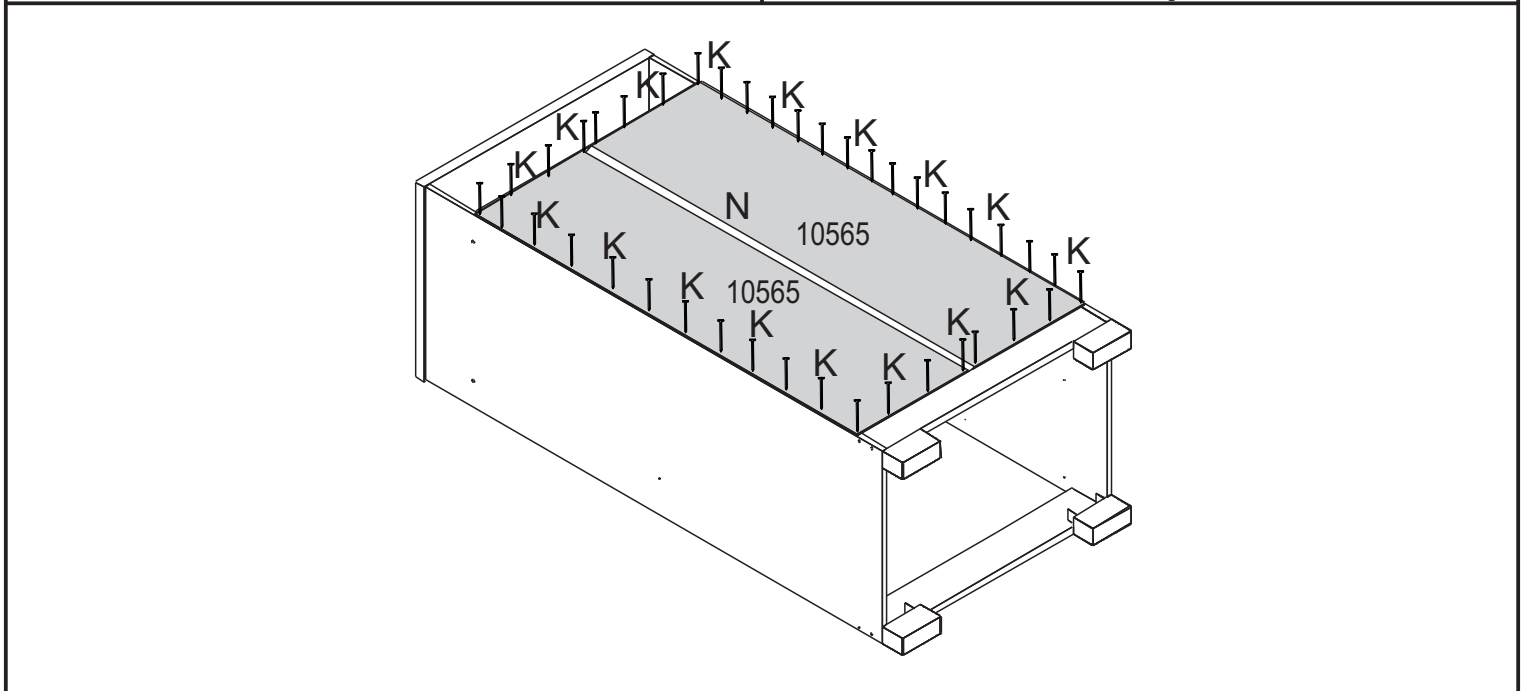
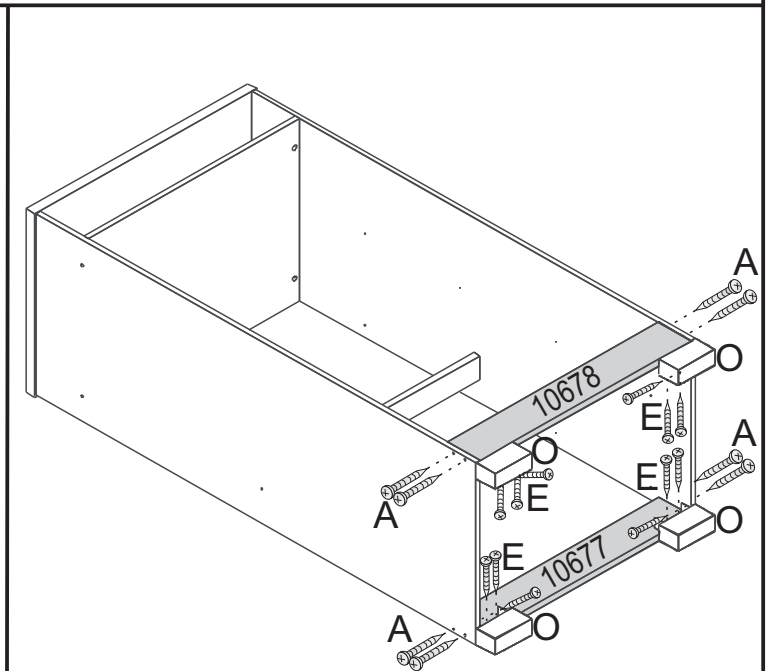
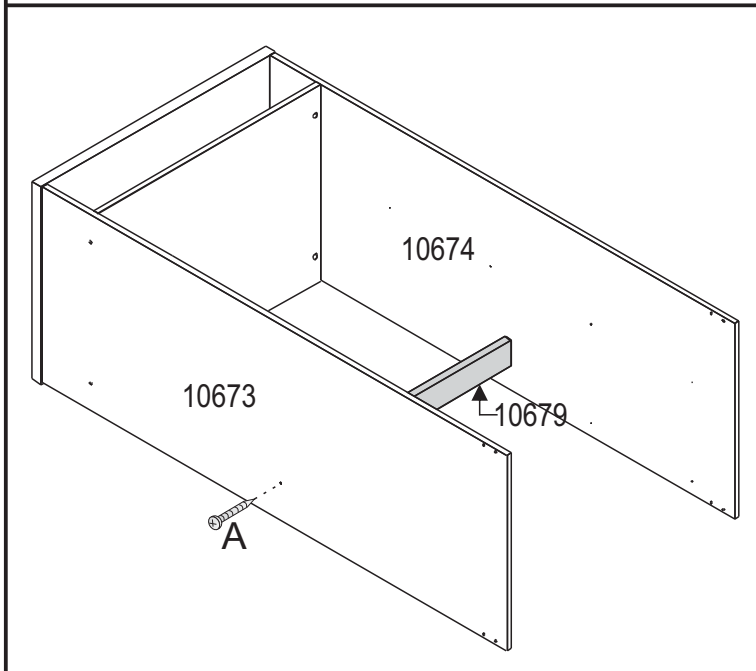
**ESCANEE O QR CODE
PARA ACESSAR NOSSO
MANUAL VIRTUAL**

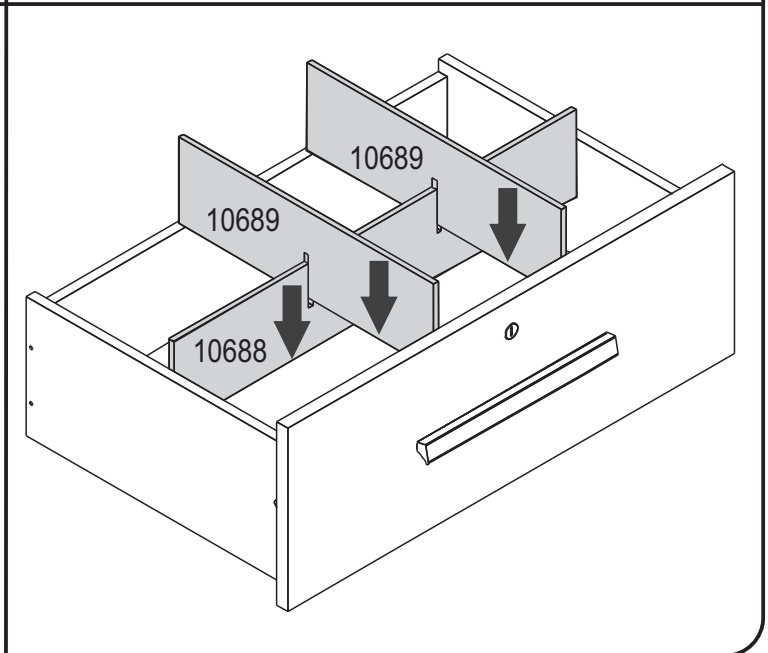
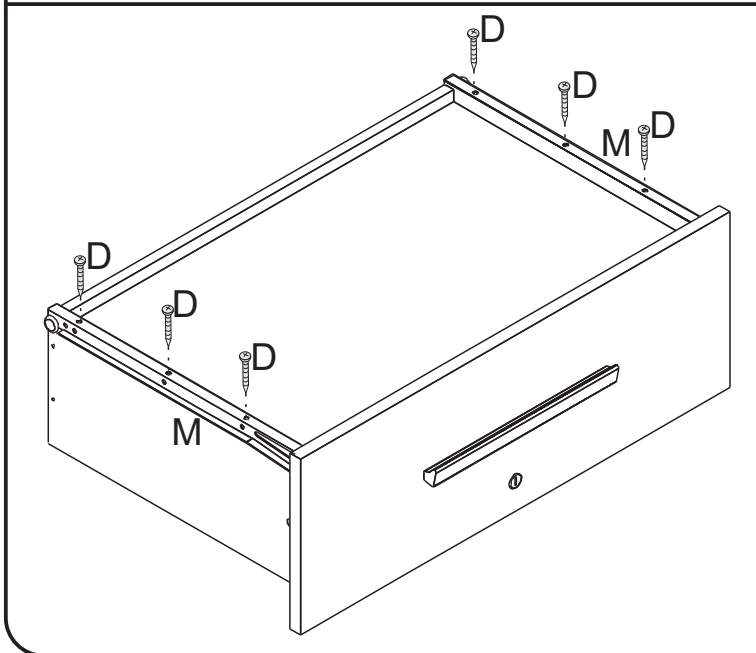
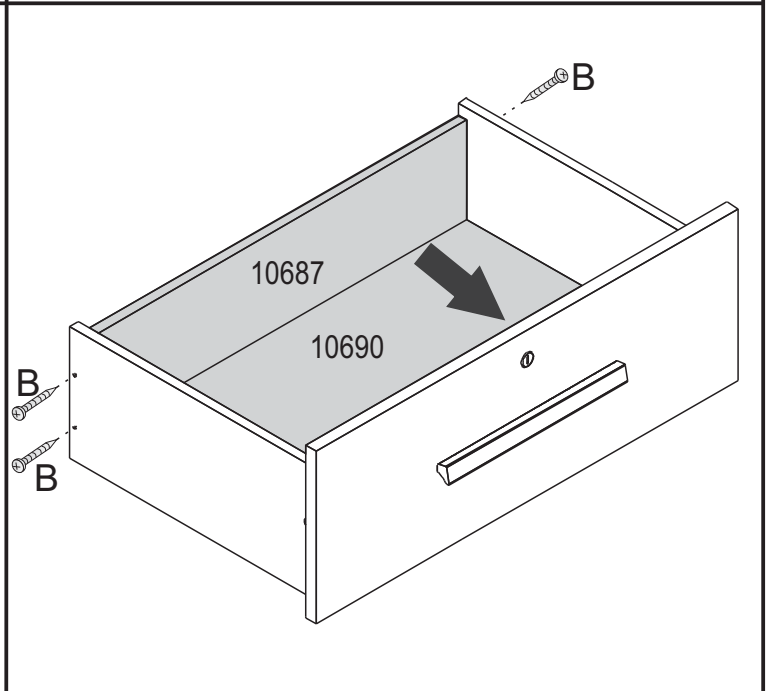
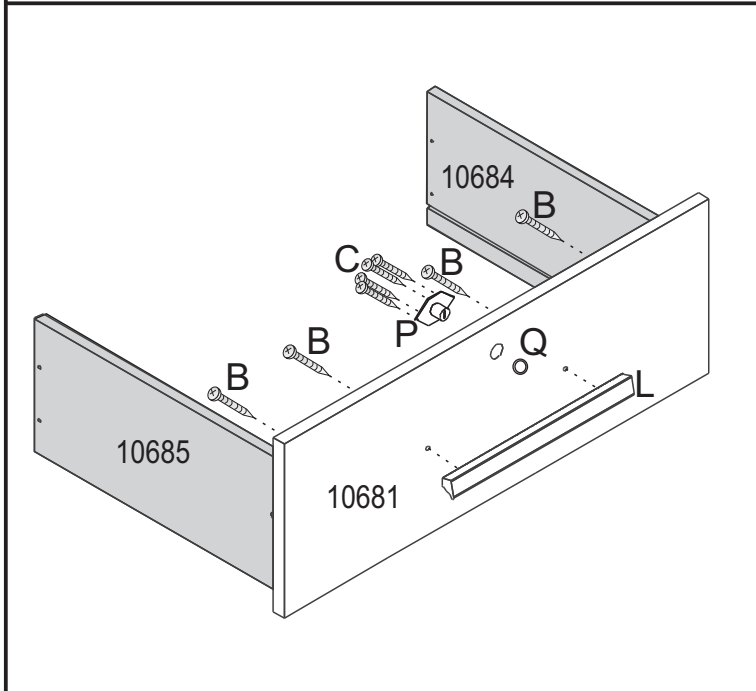
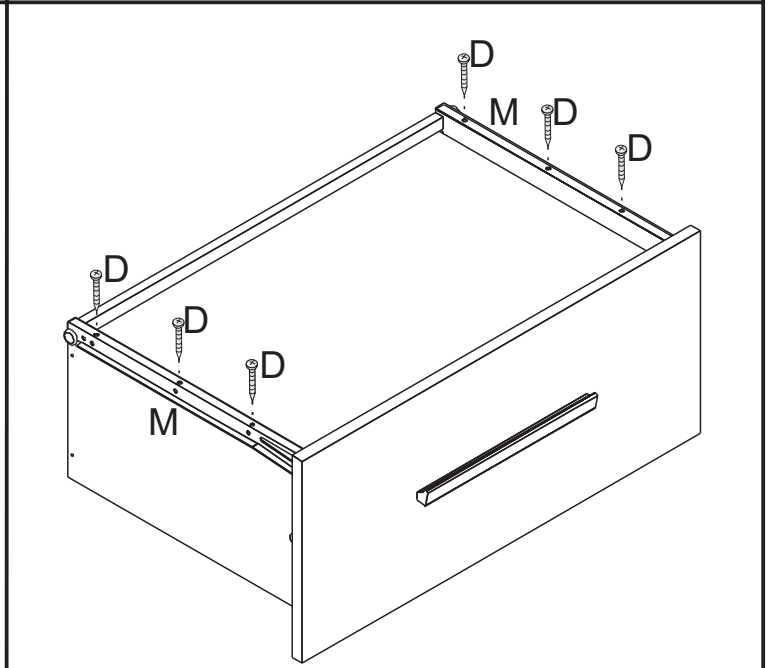
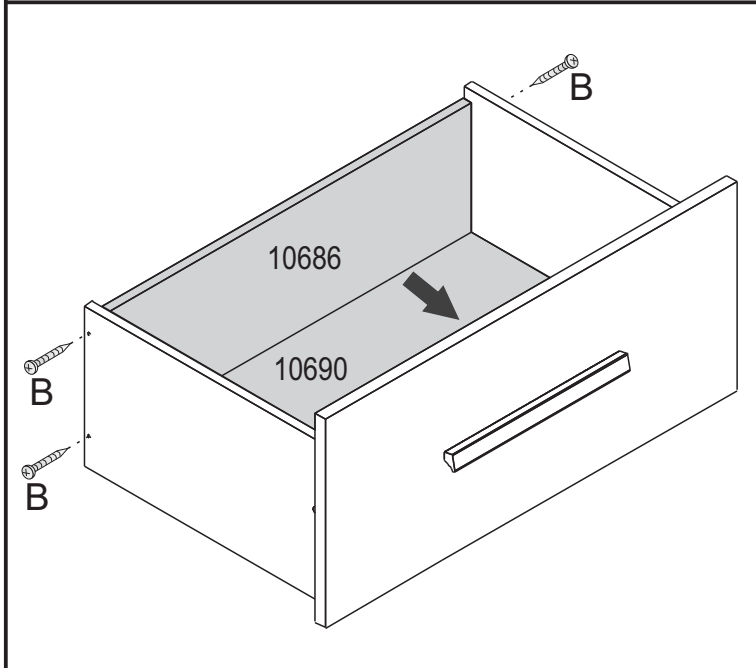


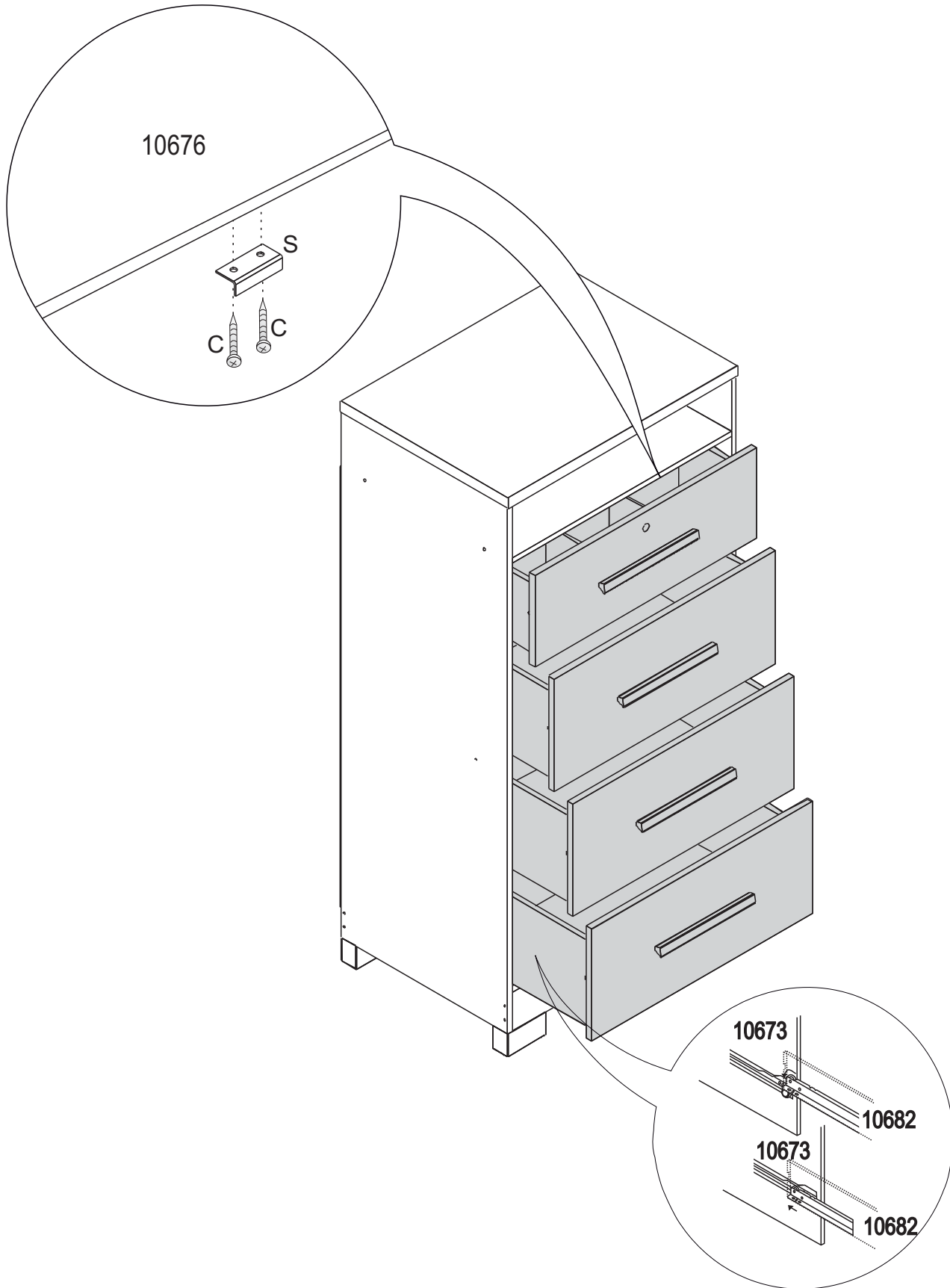
<p>A  4,0X40 CC</p> <p>016600040 X14</p>	<p>B  3,5X25 CC</p> <p>016600037 X36</p>	<p>C  4,0X16 CC</p> <p>016600142 X04</p>	<p>D  3,5X12 CC</p> <p>016600032 X50</p>
<p>E  3,5X12 CF</p> <p>016600041 X12</p>	<p>F  6X30</p> <p>016600007 X20</p>	<p>G </p> <p>016600069 X01</p>	<p>H </p> <p>016600089 X12</p>
<p>I </p> <p>016600059 X04</p>	<p>J </p> <p>016600016 X04</p>	<p>K  10X10 CC</p> <p>016600063 X30</p>	<p>L  252 MM</p> <p>014705115 - BRANCO 014705116 - JACARANDA 014705136 - CINAMOMO X04</p>
<p>M  350 MM</p> <p>011100001 X04</p>	<p>N  996 MM</p> <p>014005399 - BRANCO X01</p>	<p>O </p> <p>014204634 - TABACO 014204635 - BRANCO 014204650 - CINAMOMO X04</p>	











peça piece pieza

- Em caso de problemas técnicos com o móvel, favor informar o número de lote, número da op e data de fabricação, identificados nas etiquetas das caixas, para o rastreamento interno do produto e solução do problema.
- In case of technical problems with the product, please identify lot number, OP number and production date, located on the ticket boxes for Internal tracking and solution of the problem
- En caso de problemas técnicos con el mueble, por favor informar el número del lote, número de la OP y fecha de producción, identificados en las etiquetas de las cajas, para el rastreamento interno del producto y solución del problema.

