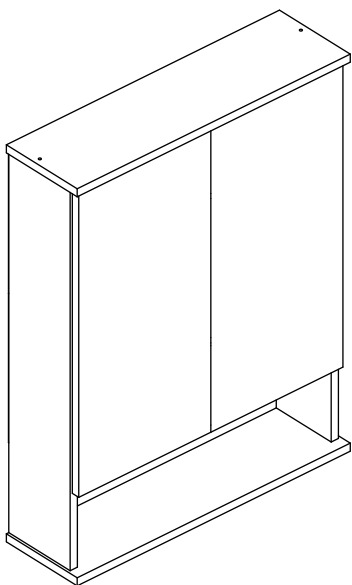


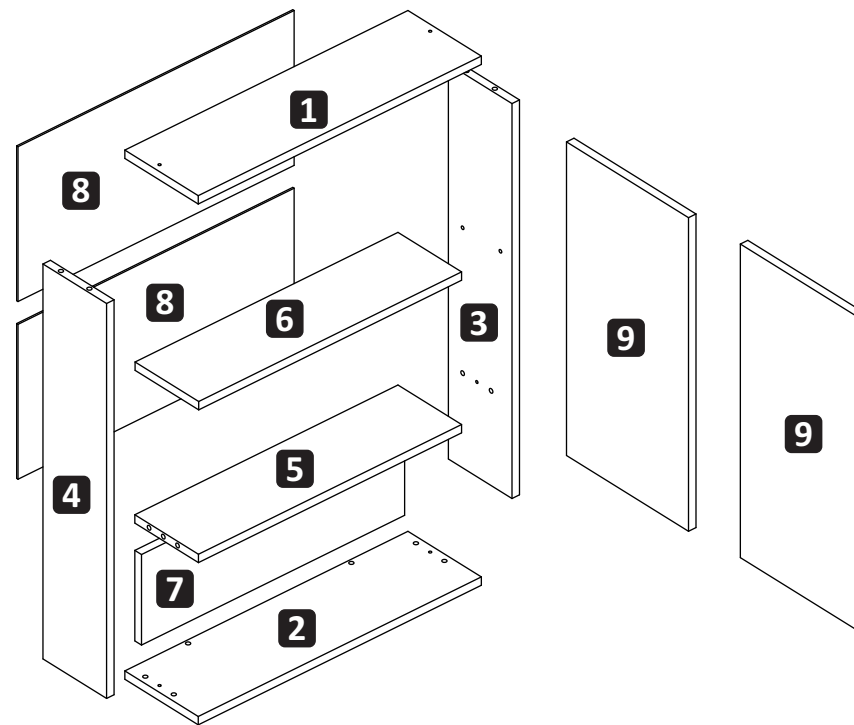
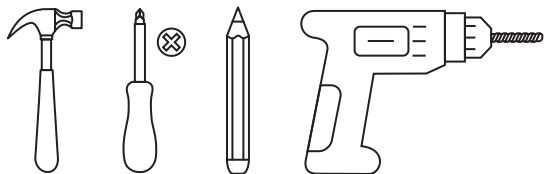


- Leia o manual de montagem antes de começar a montar o móvel;
- Siga as regras de montagem como: fixação de parede, cavilhas e ferragens;
- Se tiver dificuldades, contrate um montador capacitado;
- Usar a embalagem para forrar o chão;
- Limpeza: pano levemente umedecido e depois pano seco;
- Garantia de 3 meses.

## ESP4003-NDCA



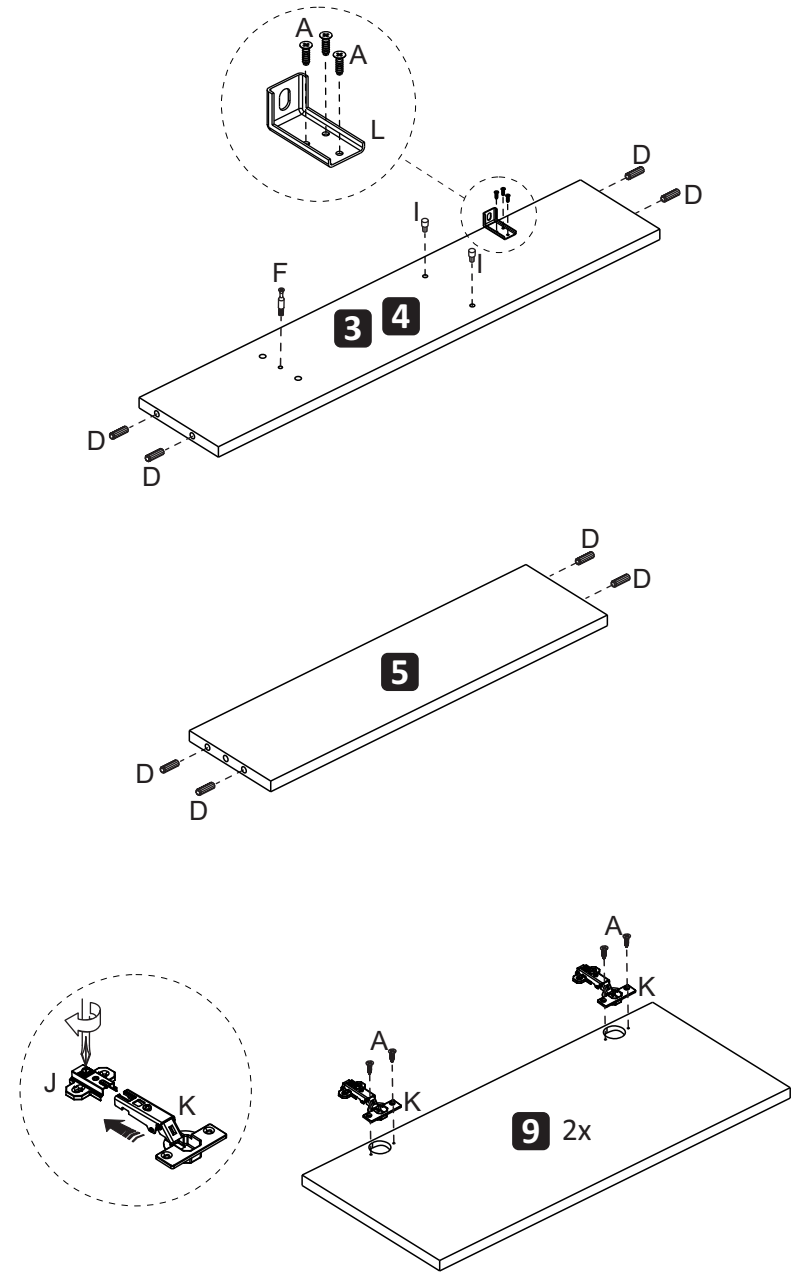
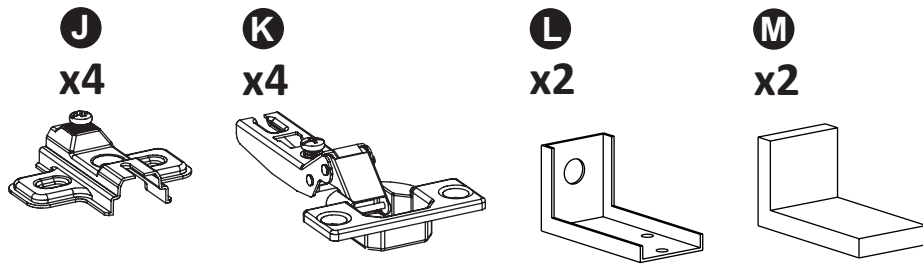
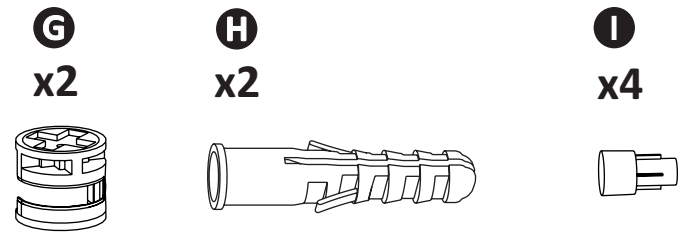
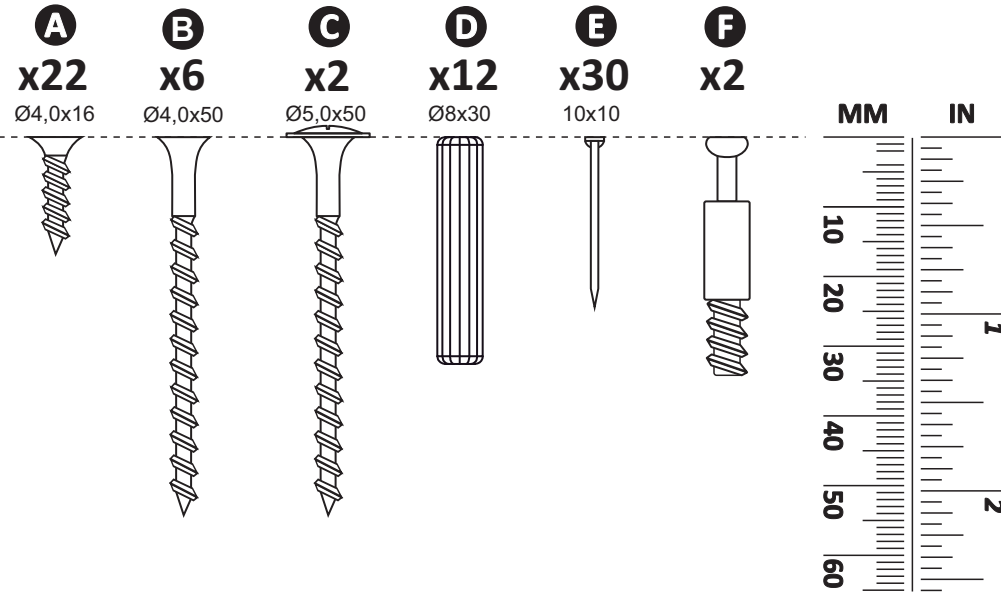
### Ferramentas Necessárias



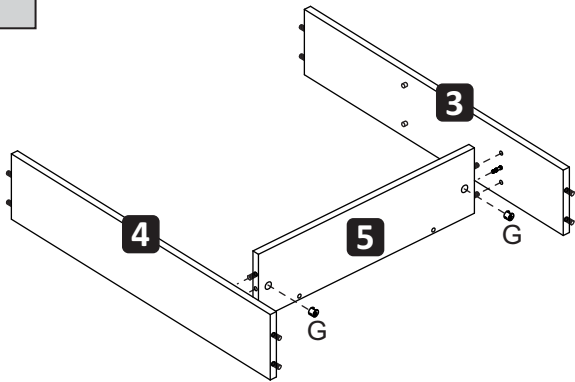
### Lista de Peças

Ref.:	Peça	Tamanho	Quantidade
1	Tampo	567x165x18	1
2	Base	567x165x18	1
3	Lateral D	709x143x18	1
4	Lateral E	709x143x18	1
5	Base Intermediária	527x143x18	1
6	Prateleira	527x143x18	1
7	Costa 15mm	527x161x18	1
8	Costa	553x278x3	2
9	Porta	563x280x18	2

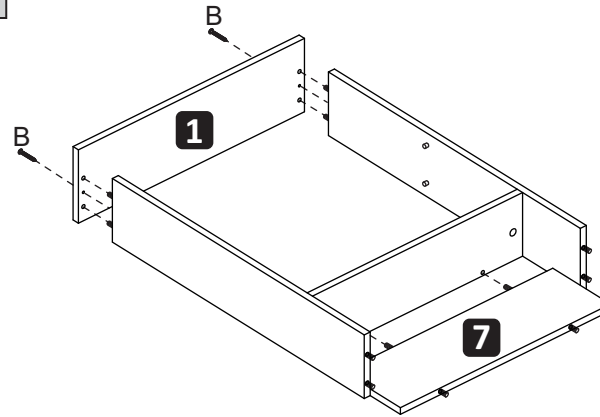
Lista de Ferragens



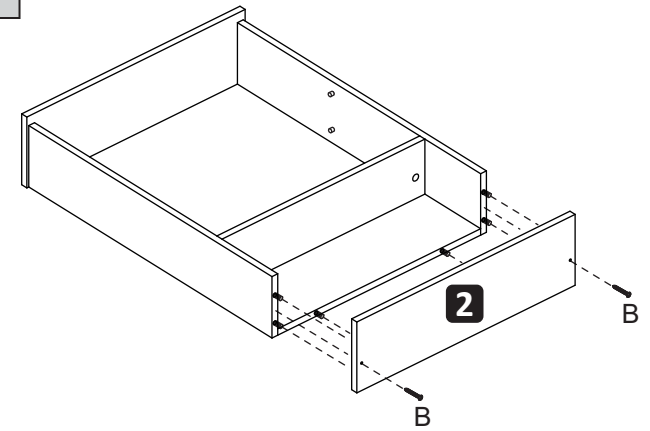
1º



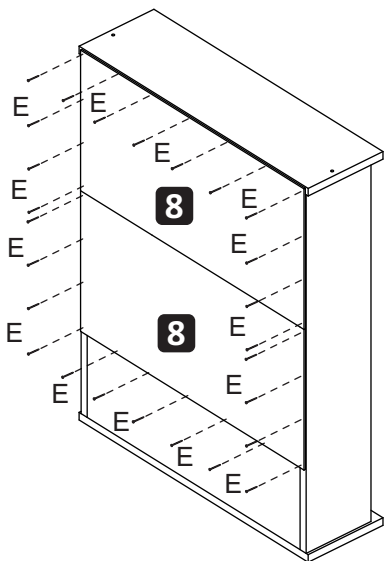
2º



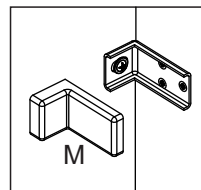
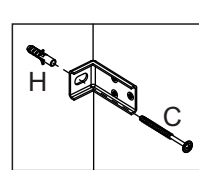
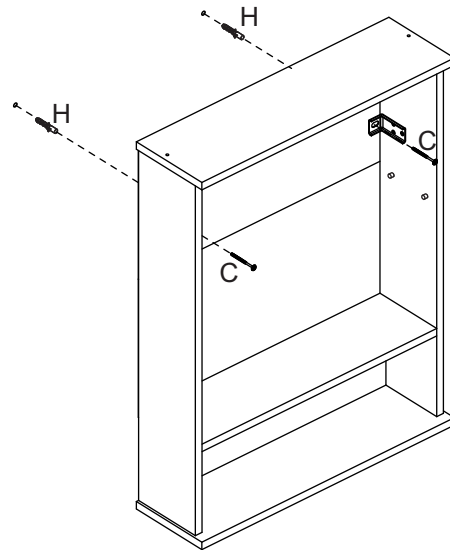
3º



4º



5º



6º

