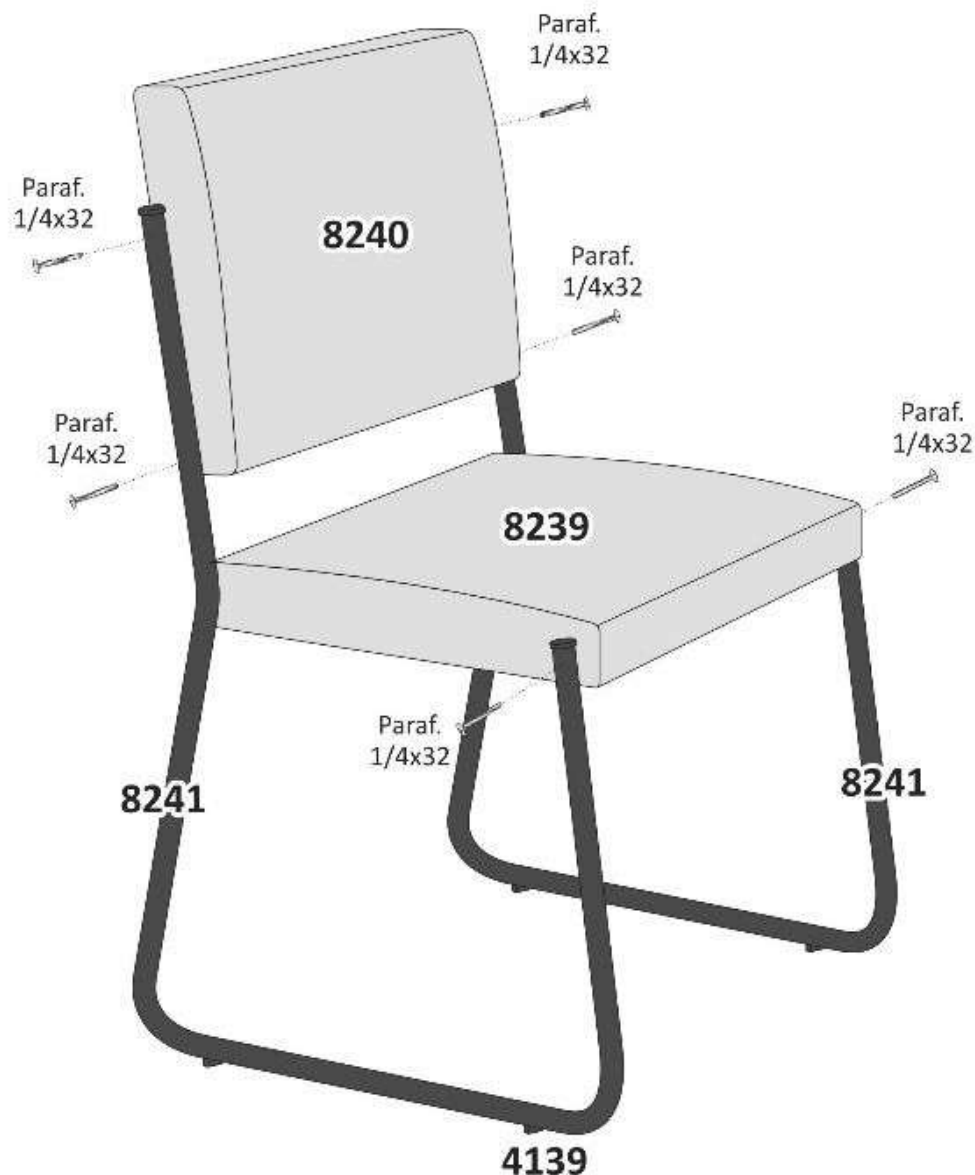


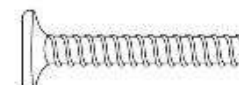
## Cadeira NAPOLI



CÓD.	DESCRIÇÃO	UNID.	CLASSIFICAÇÃO	QUANT.
8239	ASSENTO ANATÔMICO	UN	PEÇA	01
8240	ENCOSTO ANATÔMICO	UN	PEÇA	01
8241	PÉS CAD. NAPOLI	UN	PEÇA	01
7969	KIT FERRAGEM P/6 CAD.	UN	PEÇA	01
7890	KIT FERRAGEM P/4 CAD.	UN	PEÇA	01



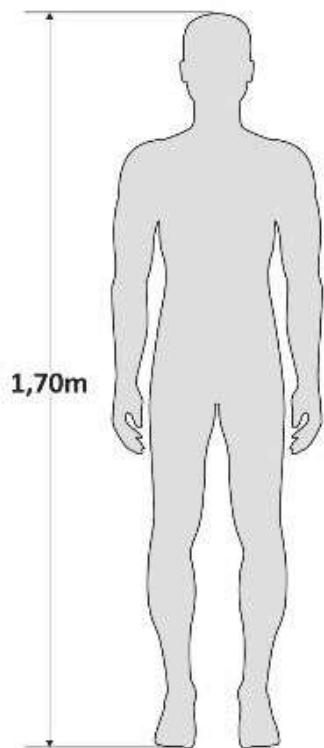
4139 - PONTEIRA 1 1/4"



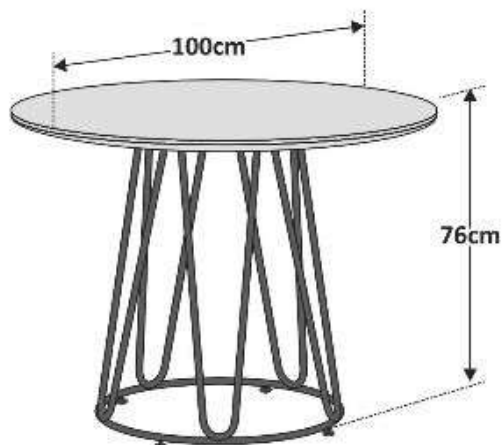
4550 - Parafuso 1/4x32



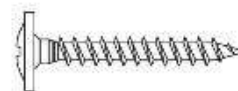
Rodovia Municipal Landim Teixeira, Km 1  
Perimetro Urbano - Rodeiro - Mg - 36510-000  
(32) 3577-1066



## Base OMEGA



CÓD.	DESCRIÇÃO	UNID.	CLASSIFICAÇÃO	QUANT.
7884	BASE	UN	PEÇA	02
7917	TAMPO	UN	PEÇA	01
7883	KIT FERRAGEM	UN	PEÇA	01



Parafuso 4x35  
Flangeado



Sapata Regulável