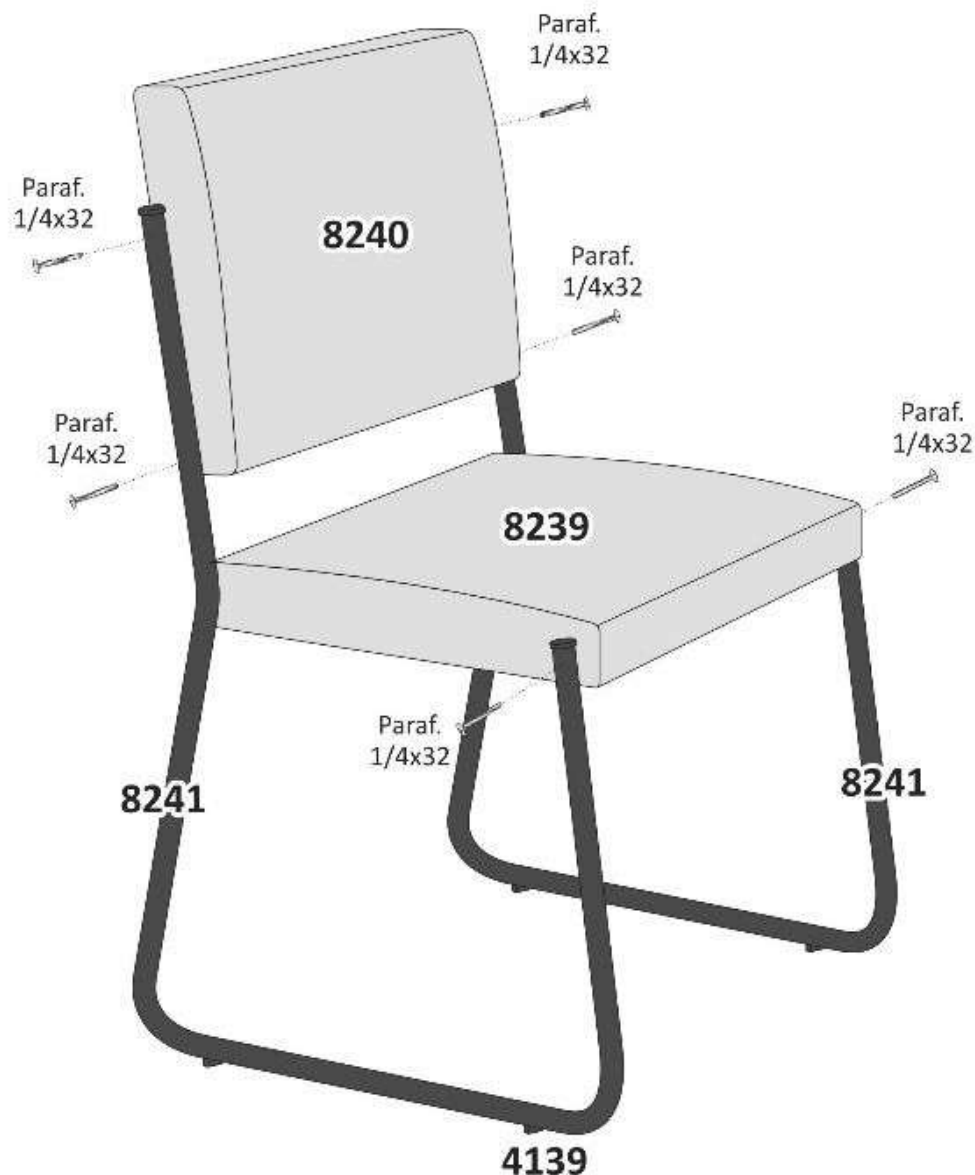


Cadeira NAPOLI



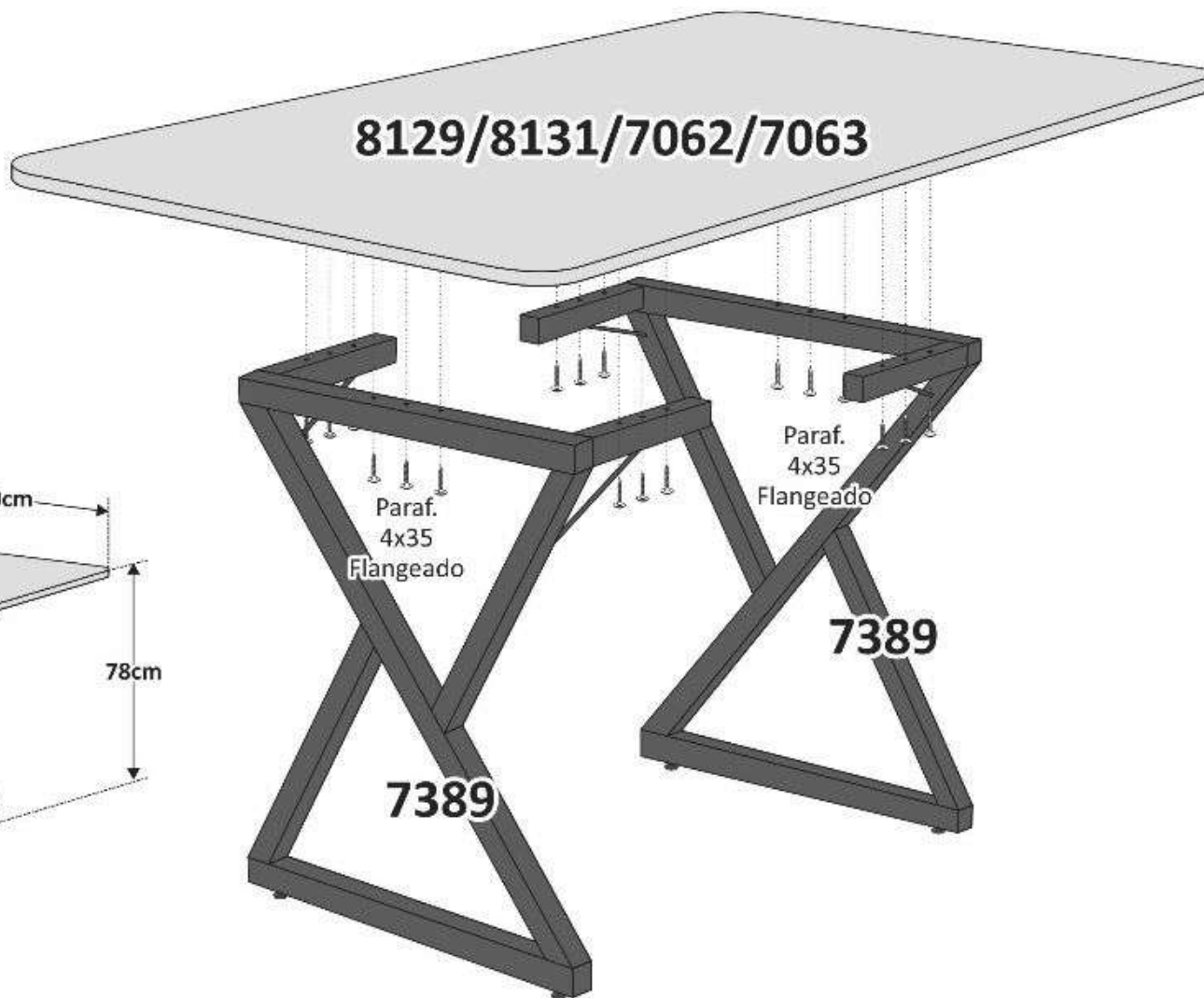
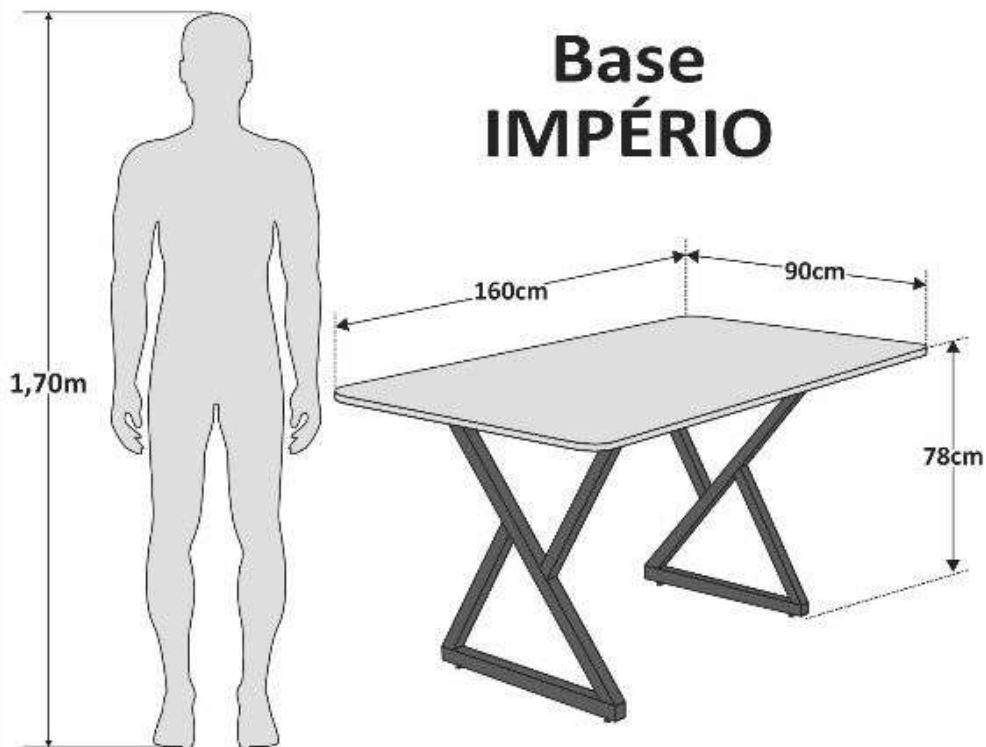
CÓD.	DESCRIÇÃO	UNID.	CLASSIFICAÇÃO	QUANT.
8239	ASSENTO ANATÔMICO	UN	PEÇA	01
8240	ENCOSTO ANATÔMICO	UN	PEÇA	01
8241	PÉS CAD. NAPOLI	UN	PEÇA	01
7969	KIT FERRAGEM P/6 CAD.	UN	PEÇA	01
7890	KIT FERRAGEM P/4 CAD.	UN	PEÇA	01





Rodovia Municipal Landim Teixeira, Km 1
Perimetro Urbano - Rodeiro - Mg - 36510-000
(32) 3577-1066

Base IMPÉRIO



CÓD.	DESCRIÇÃO	UNID.	CLASSIFICAÇÃO	QUANT.
7389	PÉS	UN	PEÇA	02
8129	TAMPO 1,60	UN	PEÇA	01
8131	TAMPO 1,20	UN	PEÇA	01
7062	TAMPO 1,60 (LAKA)	UN	PEÇA	01
7063	TAMPO 1,20 (LAKA)	UN	PEÇA	01
7390	KIT FERRAGEM	UN	PEÇA	01



Parafuso 4x35
Flangeado



Sapata Regulável