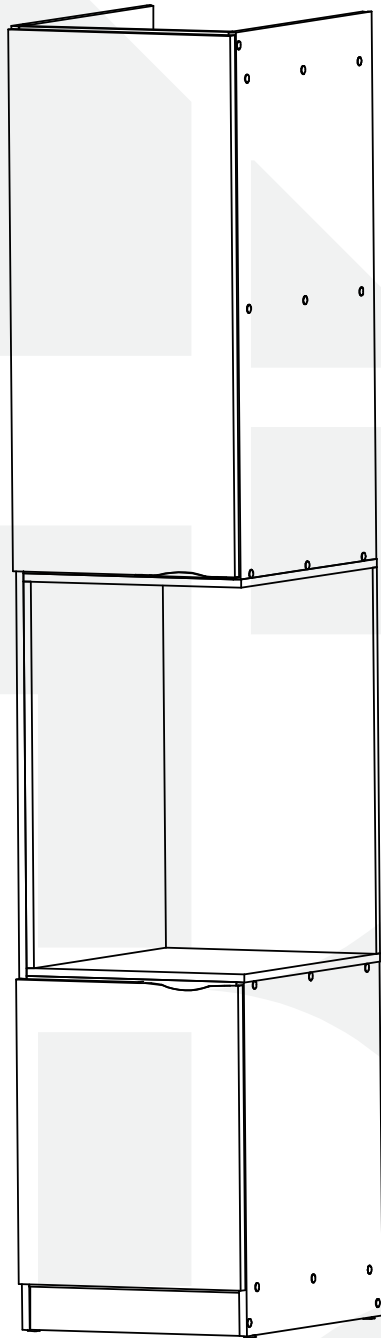


madeiramadeira

CABECASA



MODULADO
MESA DE CABECEIRA
ESQUERDA HERA



Conheça nossos
produtos CabeCasa

CabeCasa

Casa e Decoração por MadeiraMadeira

Caber é fazer dar certo.

E para caber na sua vida, criamos a CabeCasa.

Ao invés da gente dizer o que cabe

Fomos perguntar para quem sabe: você, cliente Madeira.

Agora cabe no bolso, cabe na vida

Cabe o que você quiser que caiba.

Cabe em casa.

CabeCasa é a primeira marca original MadeiraMadeira, conheça nossa loja:



+ de **10 anos**
de mercado



+ de **8 mil**
entregas por dia



+ de **5 milhões**
de clientes

Como trocar seu produto

Para caber na sua vida, tem que caber mais transparência. Se o seu produto CabeCasa chegou com algum defeito, **você tem 7 dias para solicitar a troca**, saiba como agora mesmo.

1

Tenha em mãos: as fotos das peças com defeito; nome; código (como está aqui no manual) e quantidade de peças com defeito

2

Acesse o chat em nosso site, clicando no ícone



3

Selecione o seu pedido, e depois a opção "Quero trocar um produto".

4

Pronto, agora é só preencher as informações e enviar. Vamos entrar em contato por e-mail e te dar todas as instruções.

CABE NO BOLSO • CABE NA VIDA • CABE EM CASA

Prepare-se para a montagem

- Confira as peças, componentes e se já tem em mãos as ferramentas necessárias.
- Para proteger seu móvel, coloque as peças sobre um tapete.
- Para realizar a montagem é necessário **2** pessoas. Convide sua família ou amigos pra montar com você.
- Este produto tem grau de dificuldade: **AVANÇADO**. Exige experiência para realizar a montagem, pode ser desafiador. Que tal chamar um profissional de montagem?

Se ficar alguma dúvida, é só falar com a gente pelo chat do site.



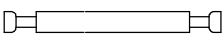





















Para realizar a montagem você vai precisar dessas ferramentas:



Faça utilização da régua abaixo para medir as ferragens.

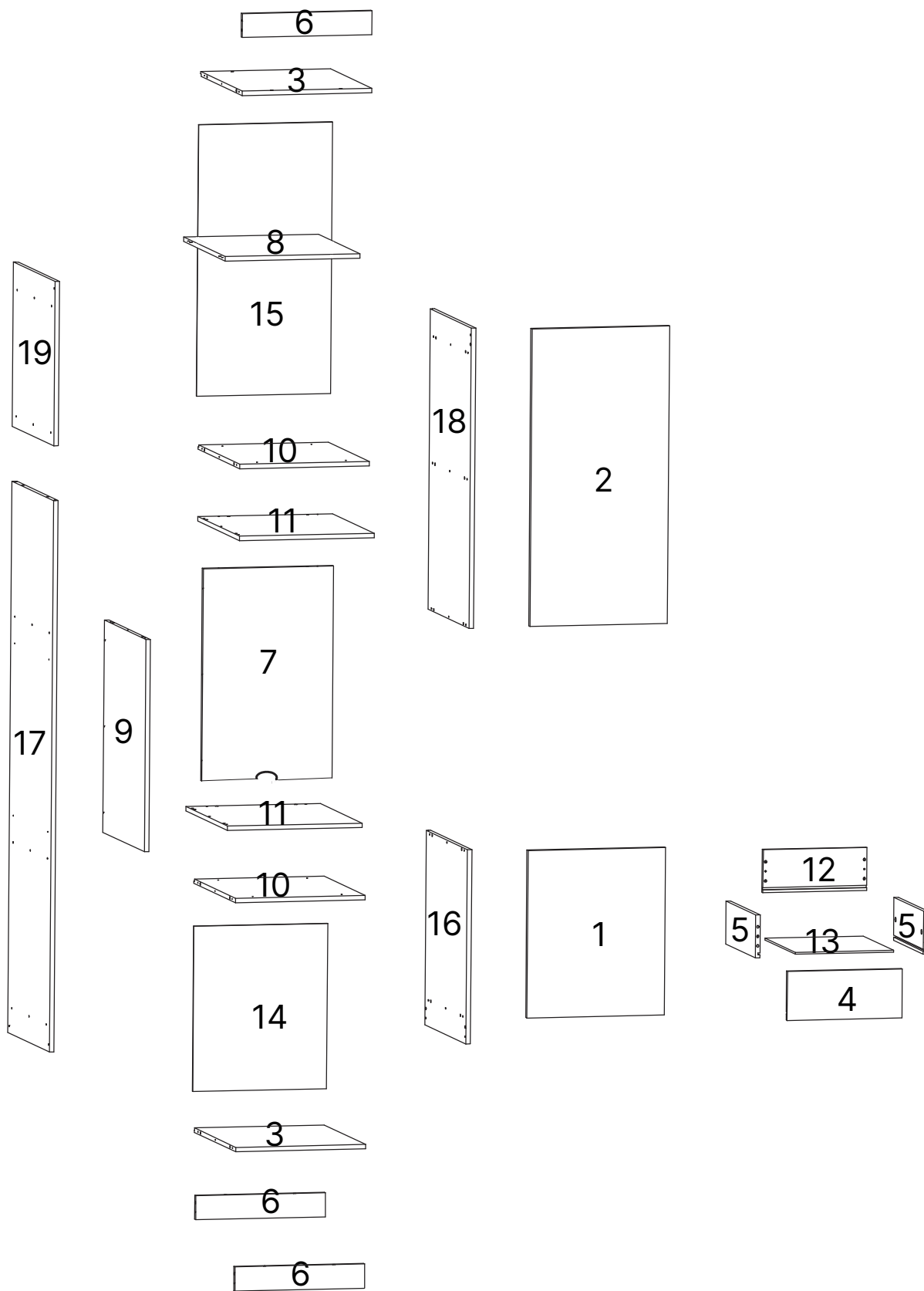


LISTA DE FERRAGENS

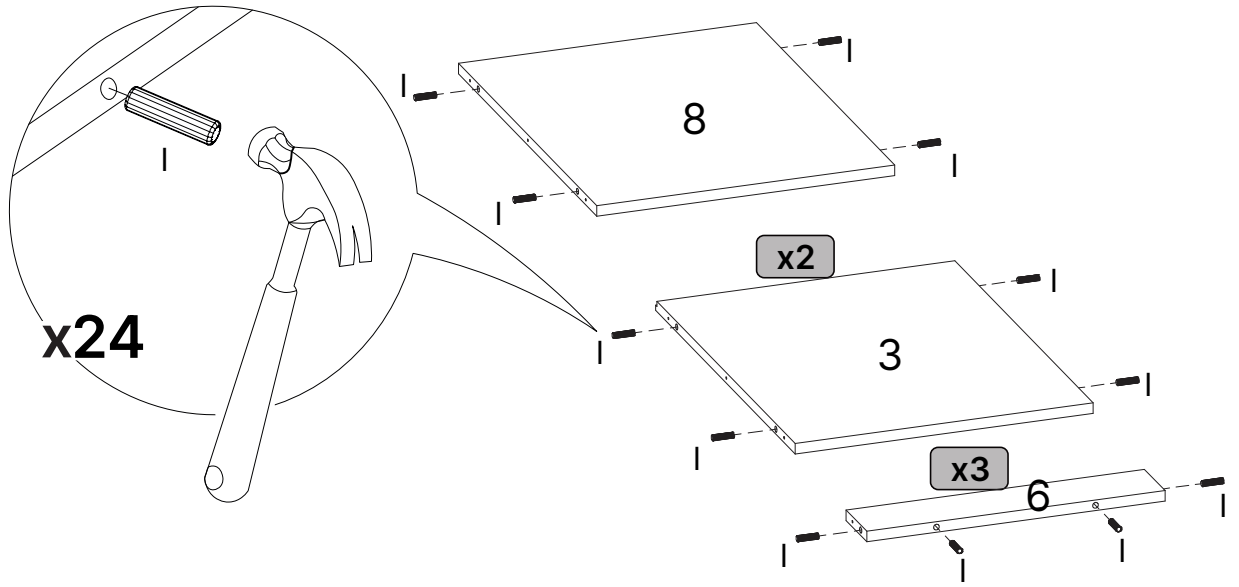
REF.	DESCRIÇÃO	ILUSTRAÇÃO	QTD
A	PARAFUSO MINIFIX DU 255		4
B	TAMBOR MINIFIX 14.9X11MM		6
C	CONJ. HASTE DUPLA SEM ANEL 49MM (09.02.130)		2
D	TAPA FURO ADESIVO PVC 13MM		50
E	DISTANCIADOR CILINDRICO 30MM		4
F	SAPATA L 19X17X8MM Ø2(02.02.053)		4
G	TAPA FURO ADESIVO PVC 19MM		8
H	CAVILHA DE MADEIRA 8X60		2
I	CAVILHA DE MADEIRA 8X30		48
J	PARAFUSO 4 X 25 CAB. CHATA PHILIPS		20
K	PARAFUSO 4 X 50 CAB. CHATA PHILIPS		43
L	PARAFUSO 3.5 X 14 CAB. CHATA PHILIPS		10
M	PARAFUSO 3 X 16 CAB. CHATA PHILIPS		4
N	PARAFUSO 4X 12 CAB. CHATA PHILIPS REBAIXADA		8
O	PARAFUSO 3.5 X 40 CAB. CHATA PHILIPS		7
P	PARAFUSO 3.0 X 25 CAB. FLANGEADO		52
Q	GIZ DE CERA BRANCO Ø14X8MM		1
R	GIZ DE CERA CARVALHO VERMONT Ø14X8MM		1
S	PARAFUSO 4 X 14 CAB. CHATA REBAIXADA PHILIPS		6
T	TRILHO TELESCÓPICO LIGHT 350MM		2
Z1	PARAFUSO 4 X 14 CAB. CHATA REBAIXADA PHILIPS		24
Z2	DOB.BAIXA.AMRT.35MM (4115412990)		8
Z3	PARAFUSO 3.5 X 14 CAB. CHATA PHILIPS (PARA PUXADOR)		4
Z4	PUXADOR LEVEL 160MM		2

LISTA DE PEÇAS

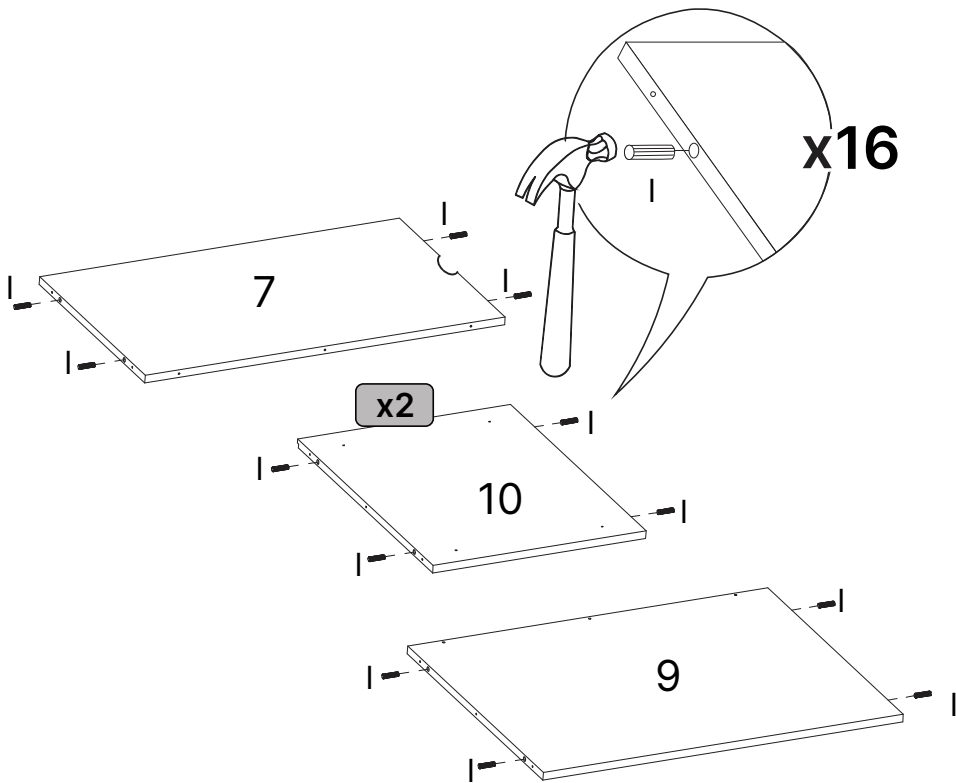
Nº PEÇA	CÓD. FORNECEDOR	DESCRIÇÃO	QTD	DIMENSÕES (mm)			PESO UNT (KG)
				COMP.	LARG.	ESP.	
1	159268E	PORTA INF	1	560	455	18	2,8
2	159267E	PORTA SUP	1	995	455	18	5
3	159257E	BASE/TAMPO SUP	2	420	540	15	2,4
4	159271E	GAVETA	1	372	164	15	0,8
5	159279E	LATERAL GAVETA	2	385	144	15	0,7
6	159260E	RODAPÉ FRONT/TRAS	3	420	80	15	0,4
7	159263E	PAINEL NICH0	1	710	421	15	2,8
8	159266E	PRATELEIRA	1	420	535	15	2,2
9	159291E	LATERAL NICH0	1	710	540	15	3,8
10	159261E	TAMPO INT	2	420	540	15	2,3
11	159262E	TAMPO NICH0	2	436	540	15	2,3
12	159273E	TRASEIRO GVT	1	336	144	15	0,5
13	159274E	FUNDO GVT	1	398	318	6	0,6
14	159269E	FUNDO INF	1	553	433	6	1
15	159270E	FUNDO SUPERIOR	1	908	433	6	1,5
16	159259E	LATERAL INF DIR	1	650	540	15	3,4
17	159258E	LATERAL INF ESQ	1	1845	540	15	9,5
18	159265E	LATERAL SUP DIR	1	1005	540	15	5,8
19	159264E	LATERAL SUP ESQ	1	550	540	15	3



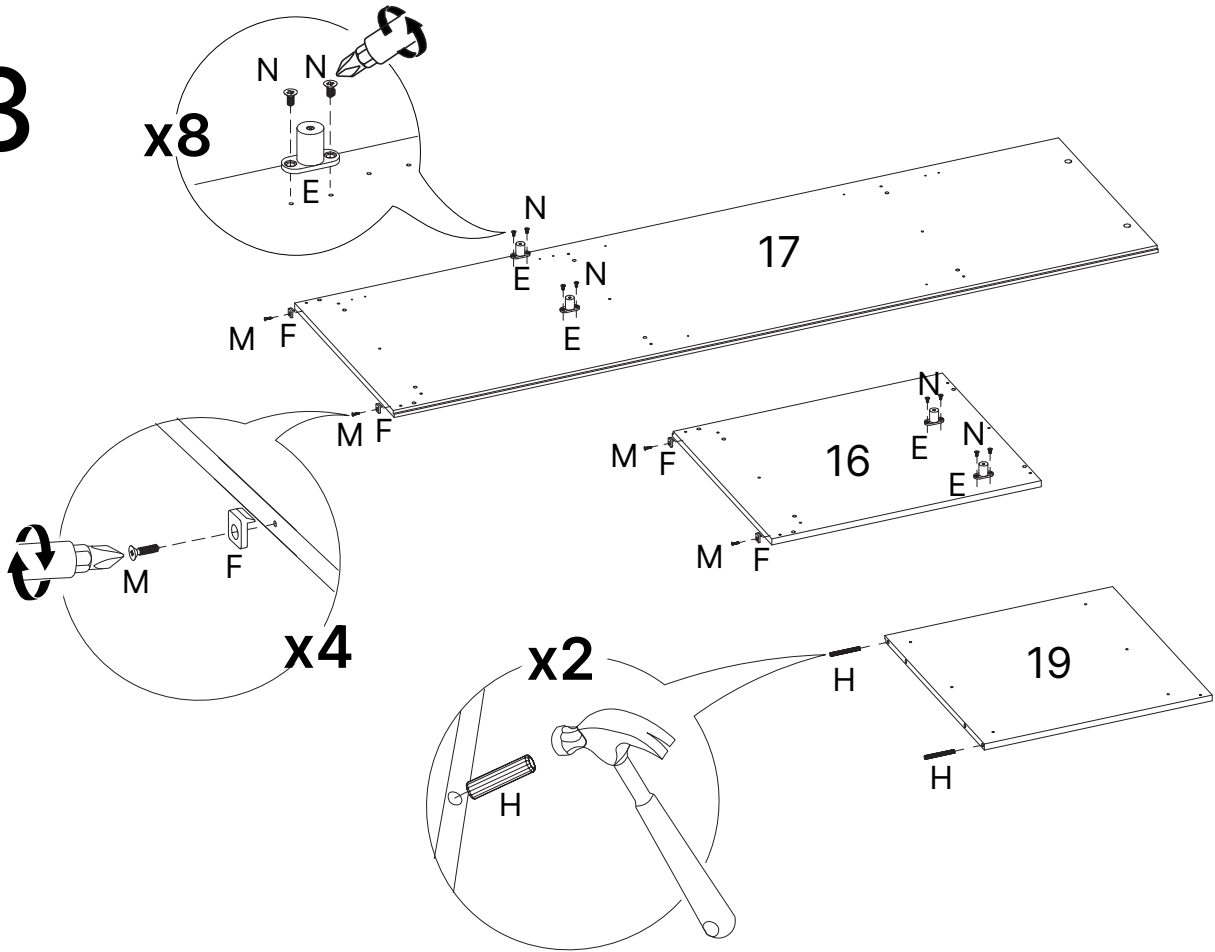
1



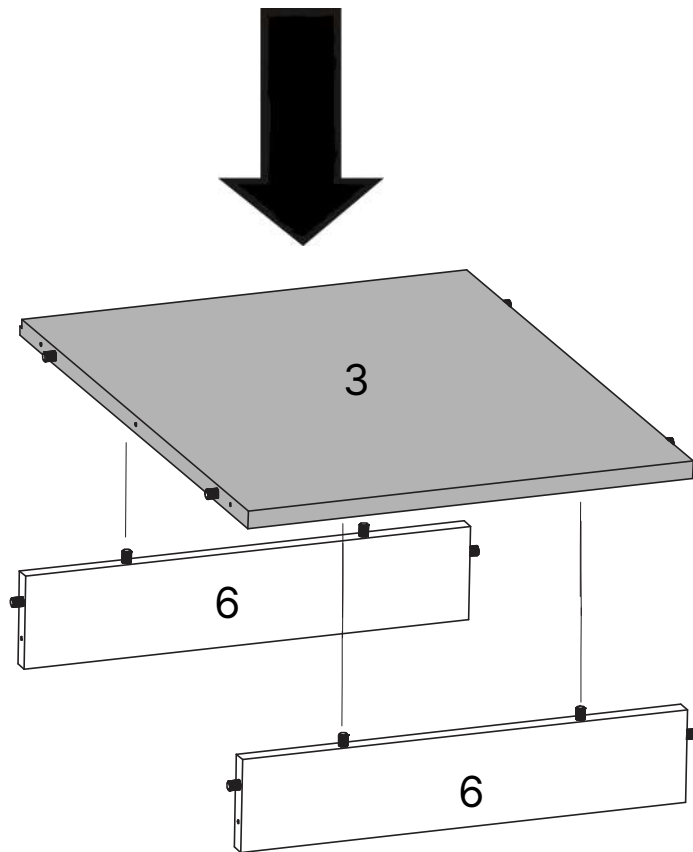
2



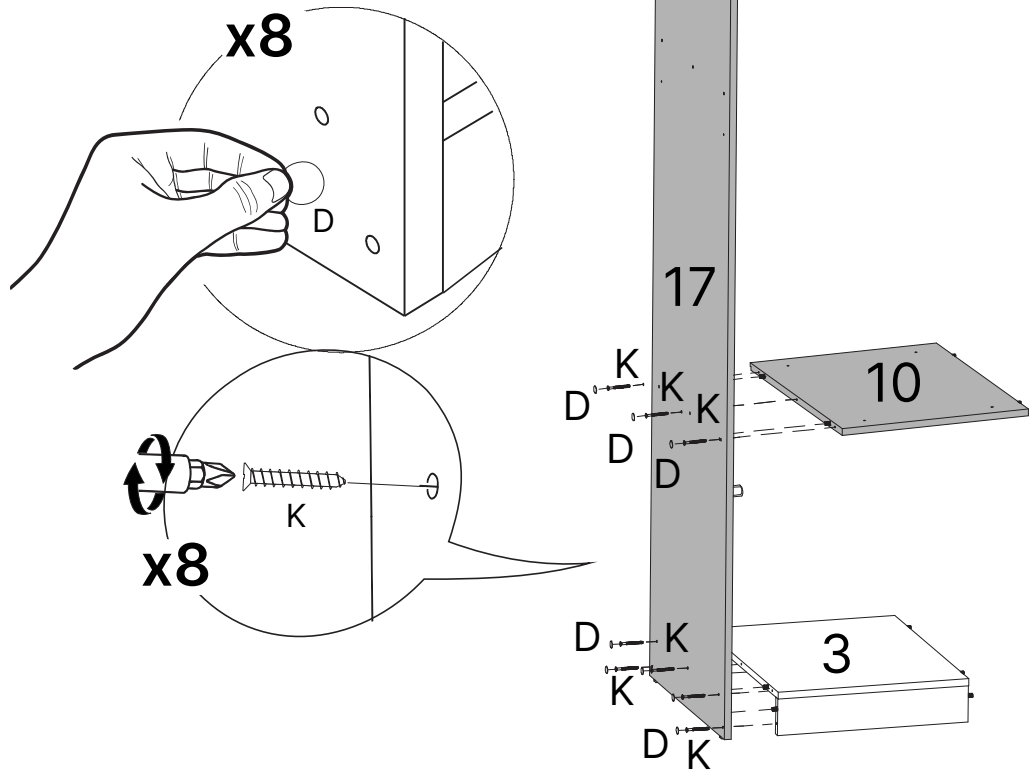
3



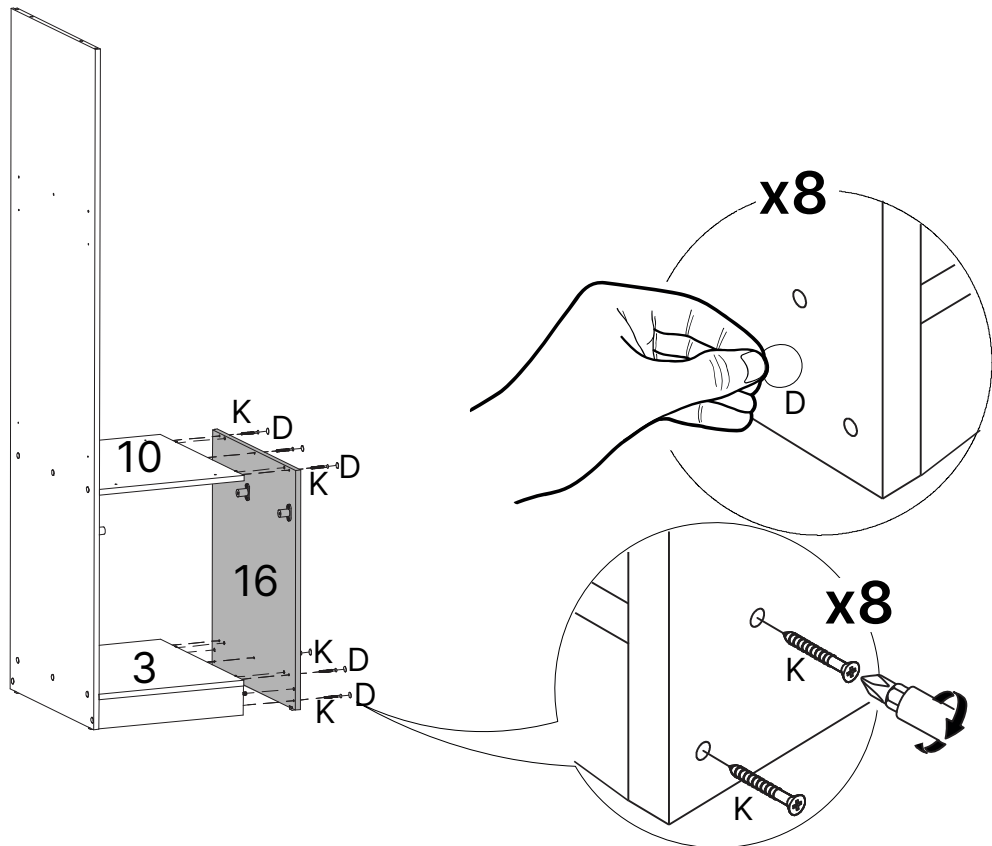
4



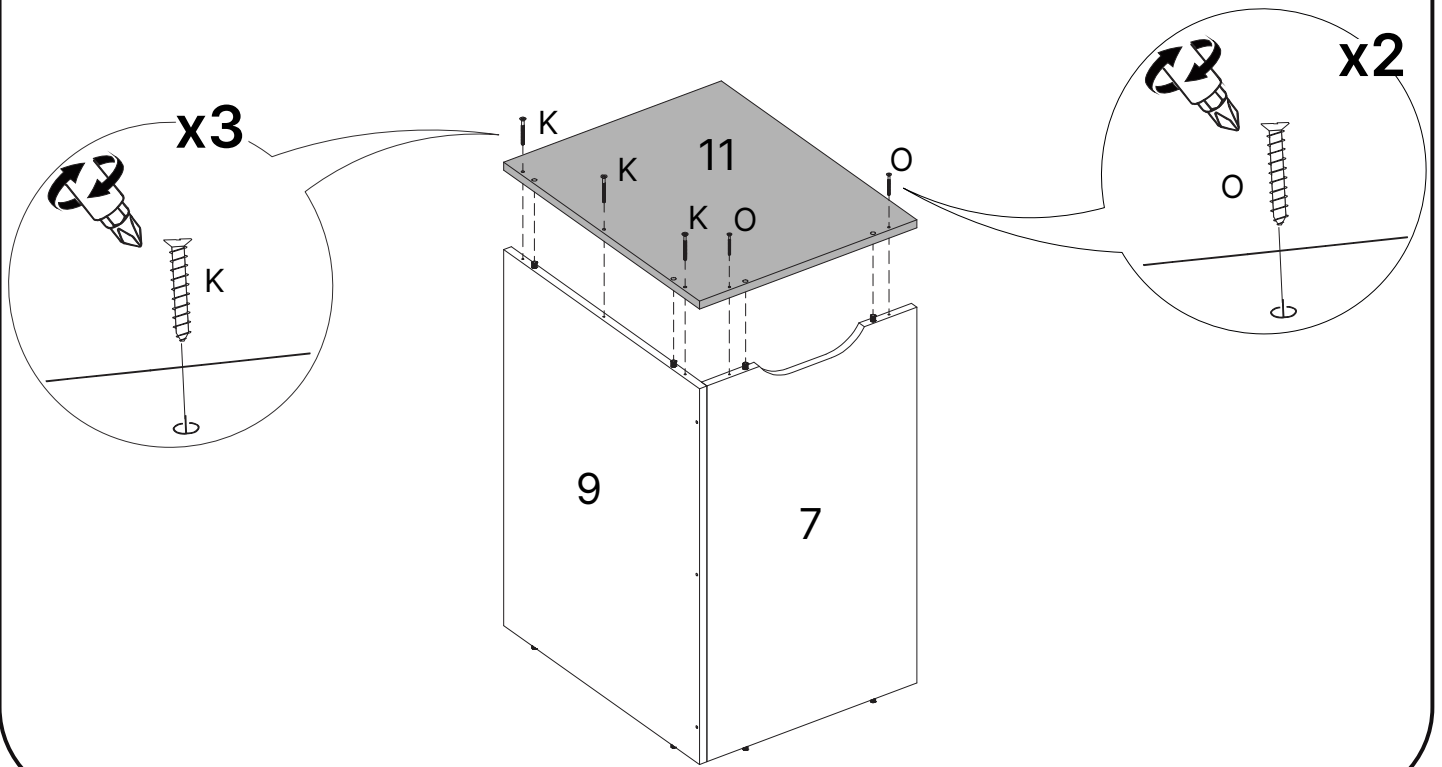
5



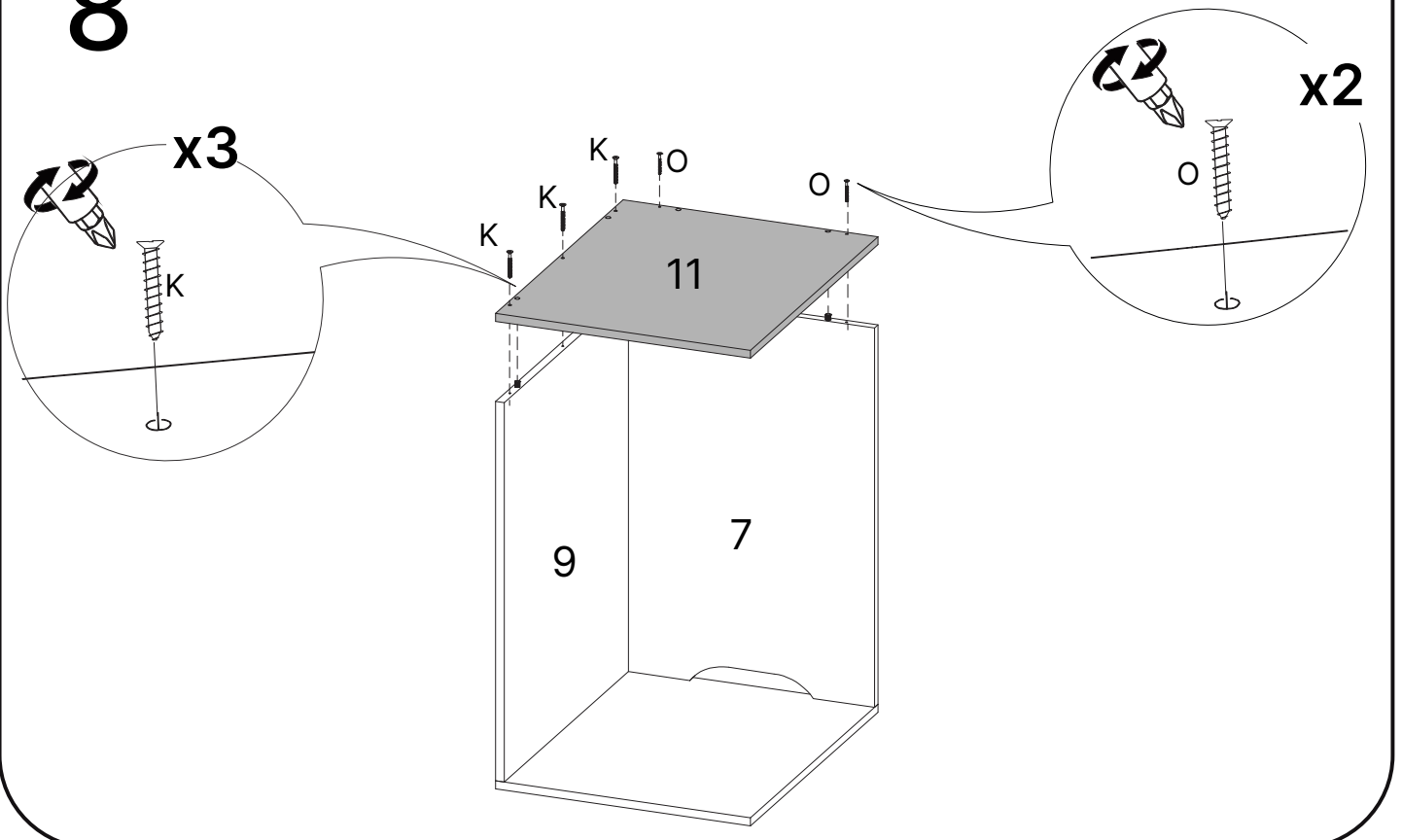
6



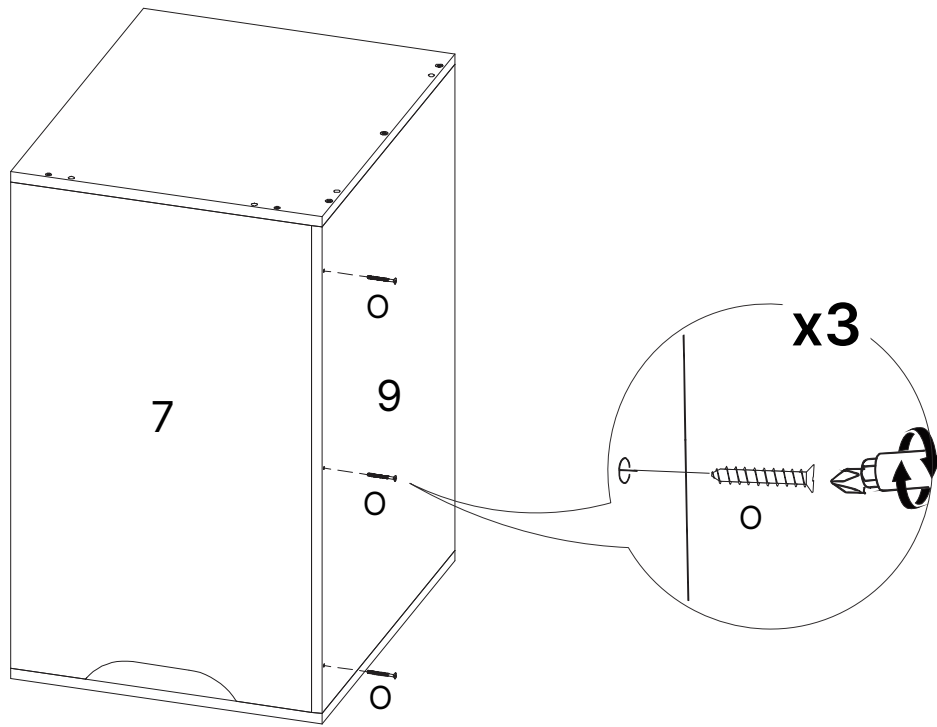
7



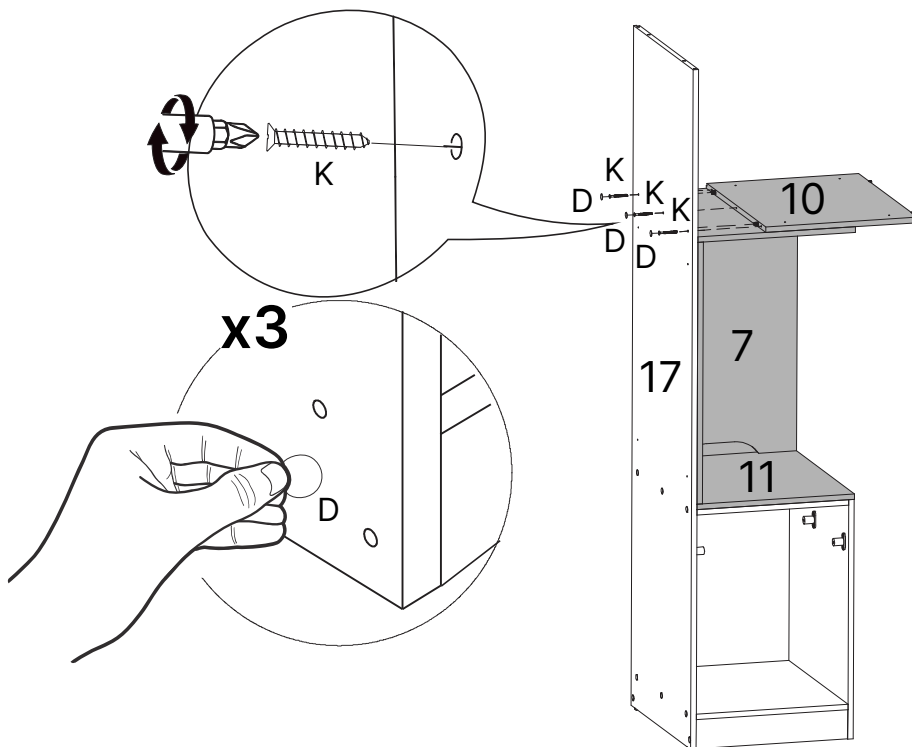
8



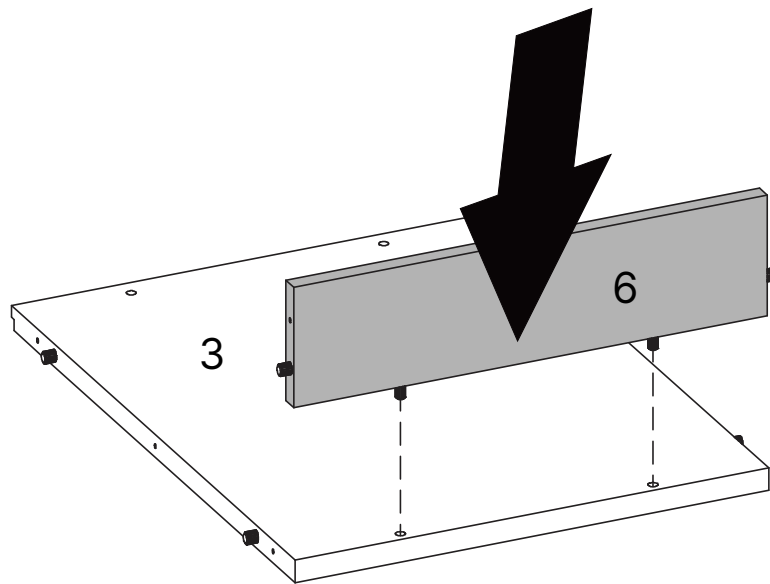
9



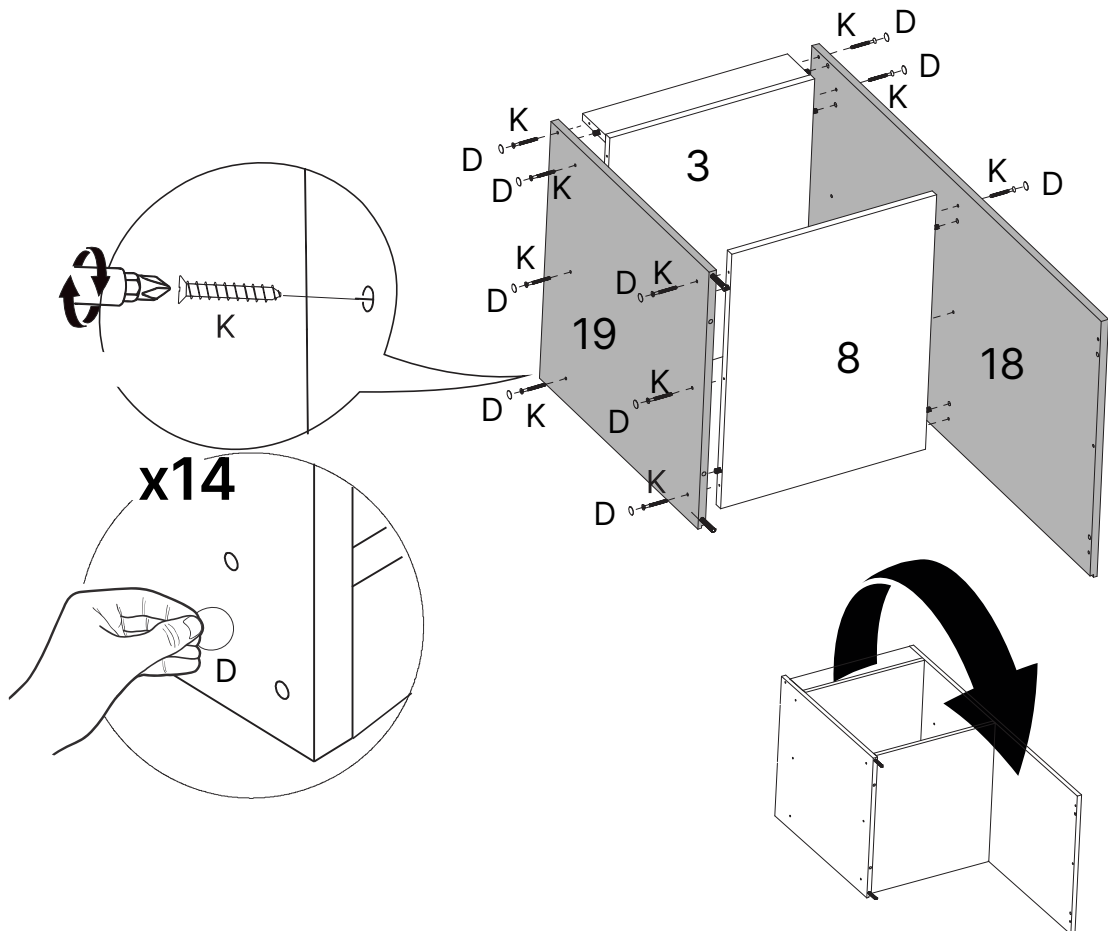
10



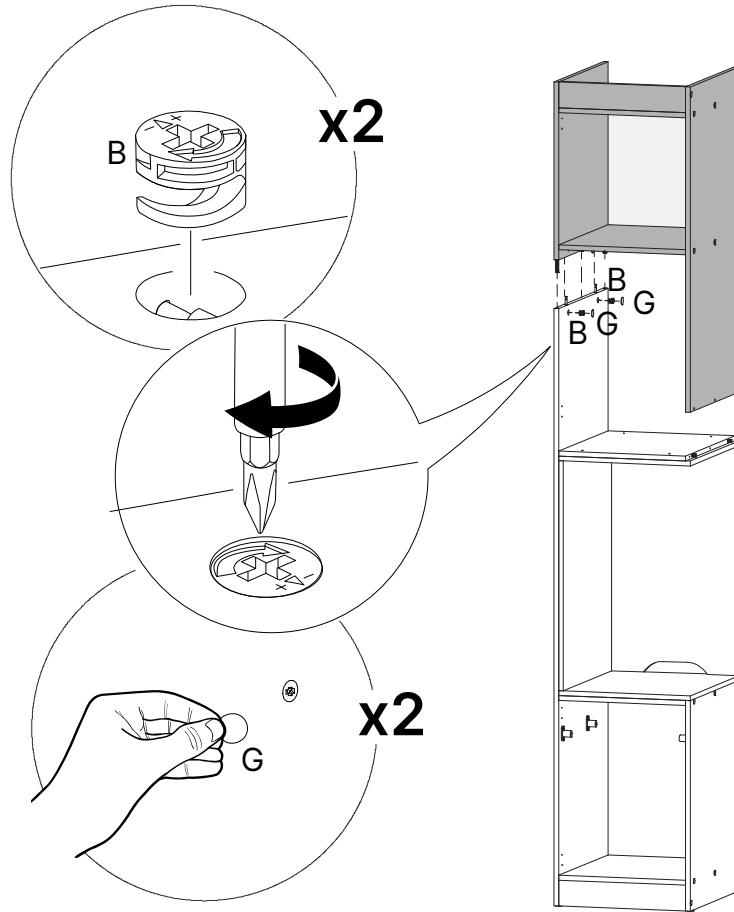
11



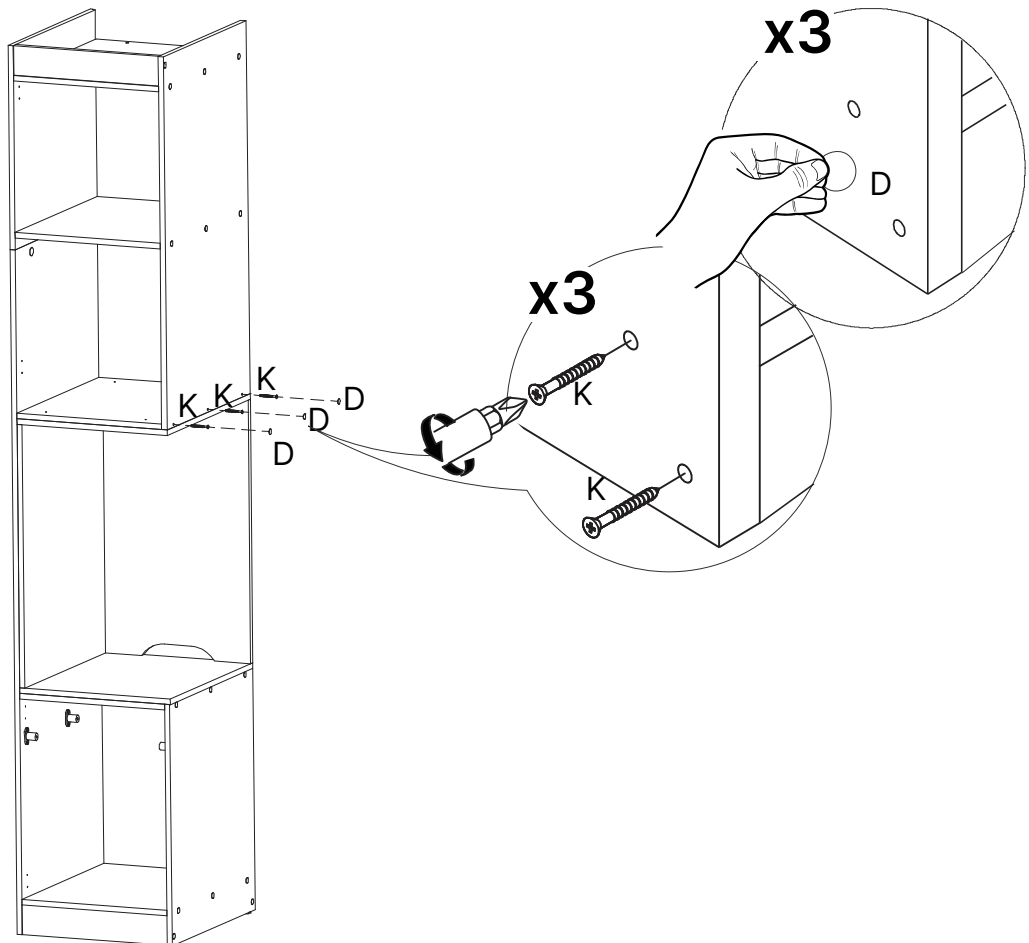
12



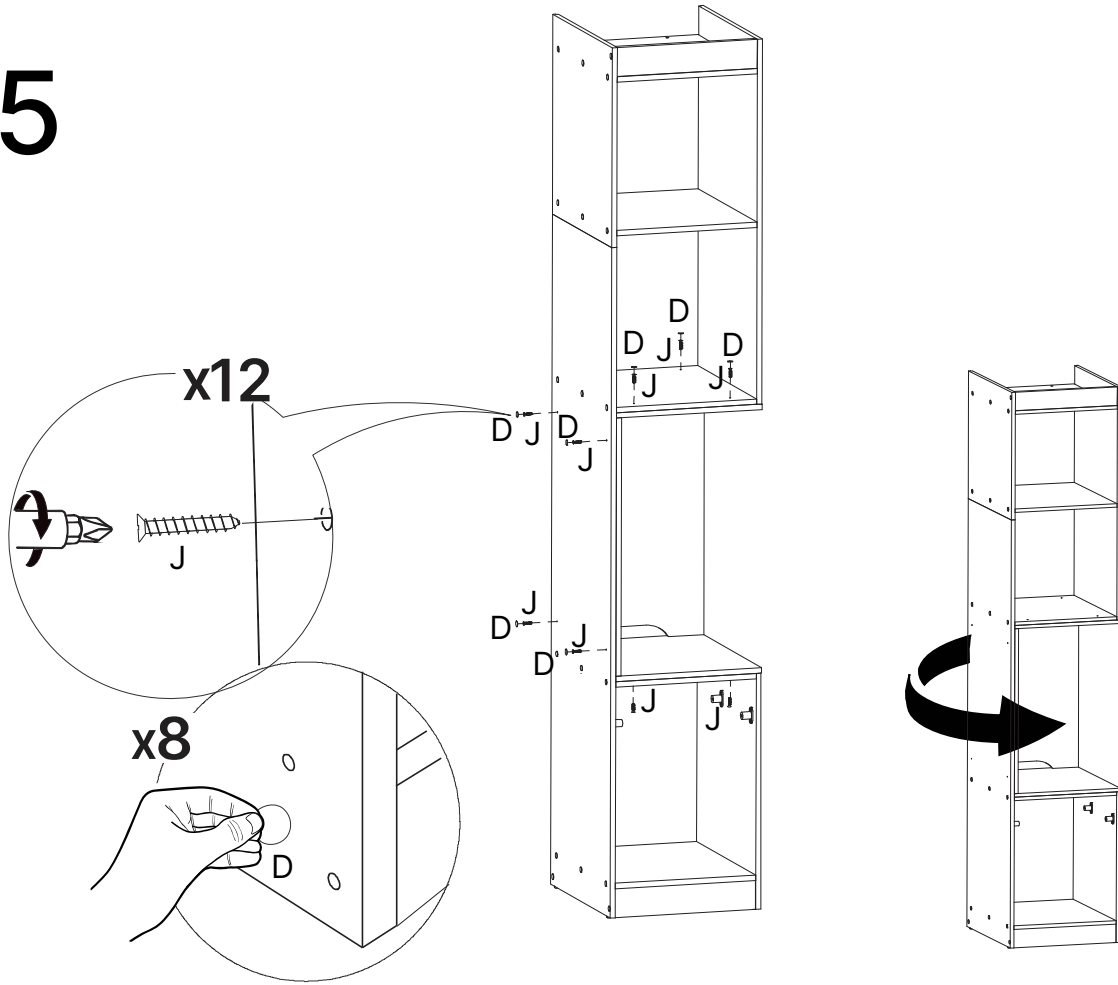
13



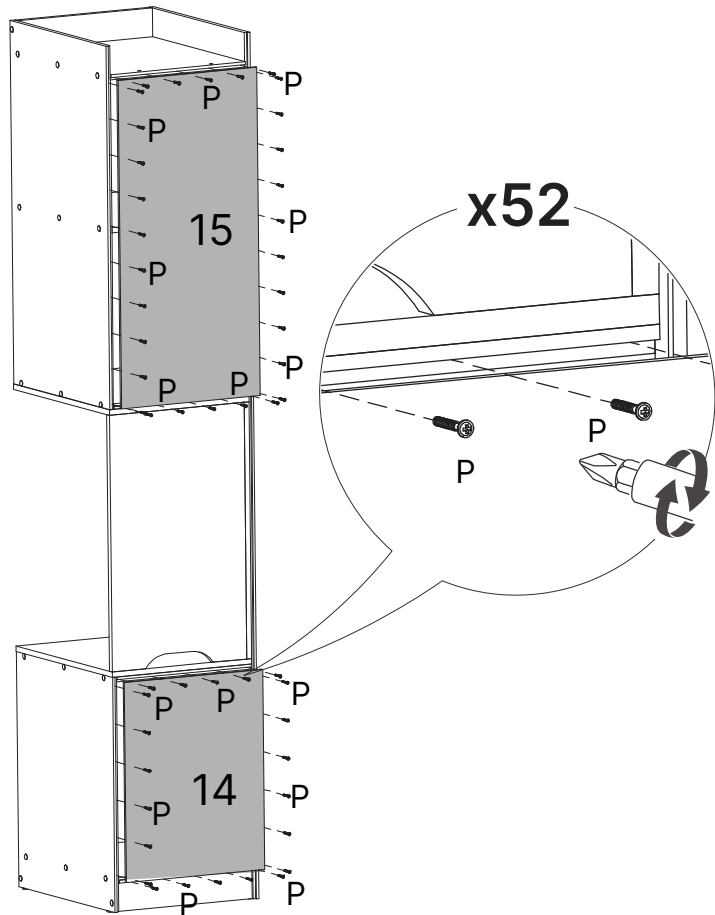
14



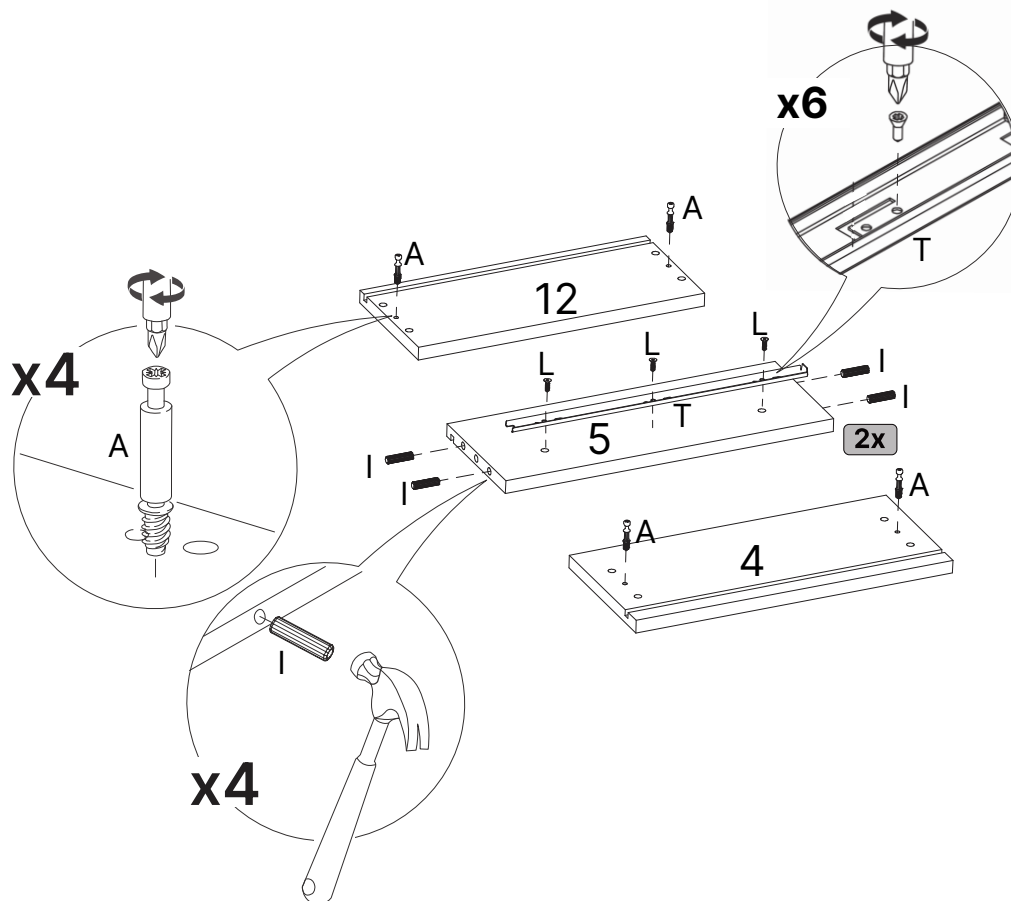
15



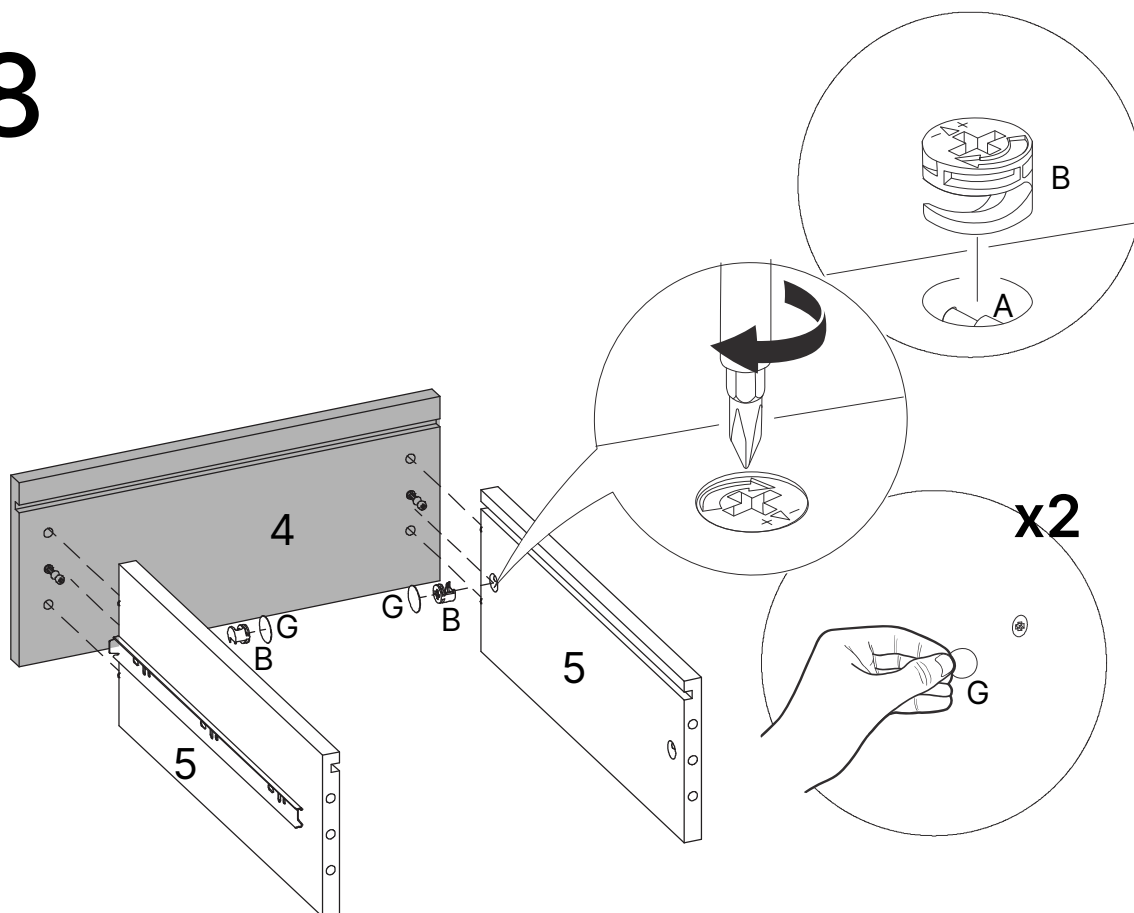
16



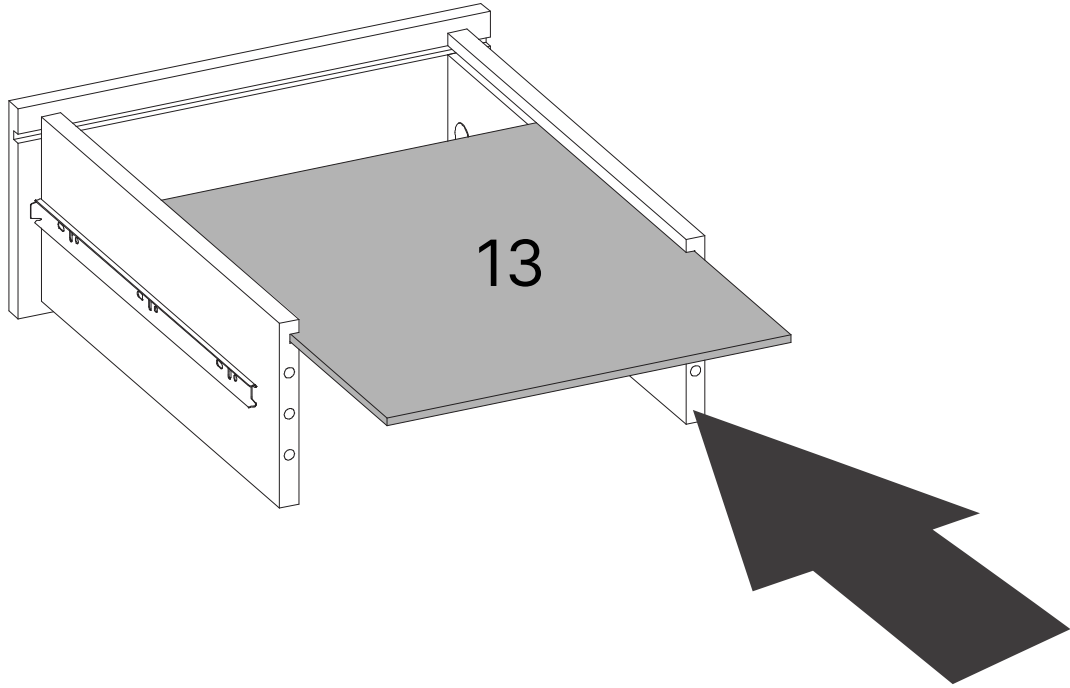
17



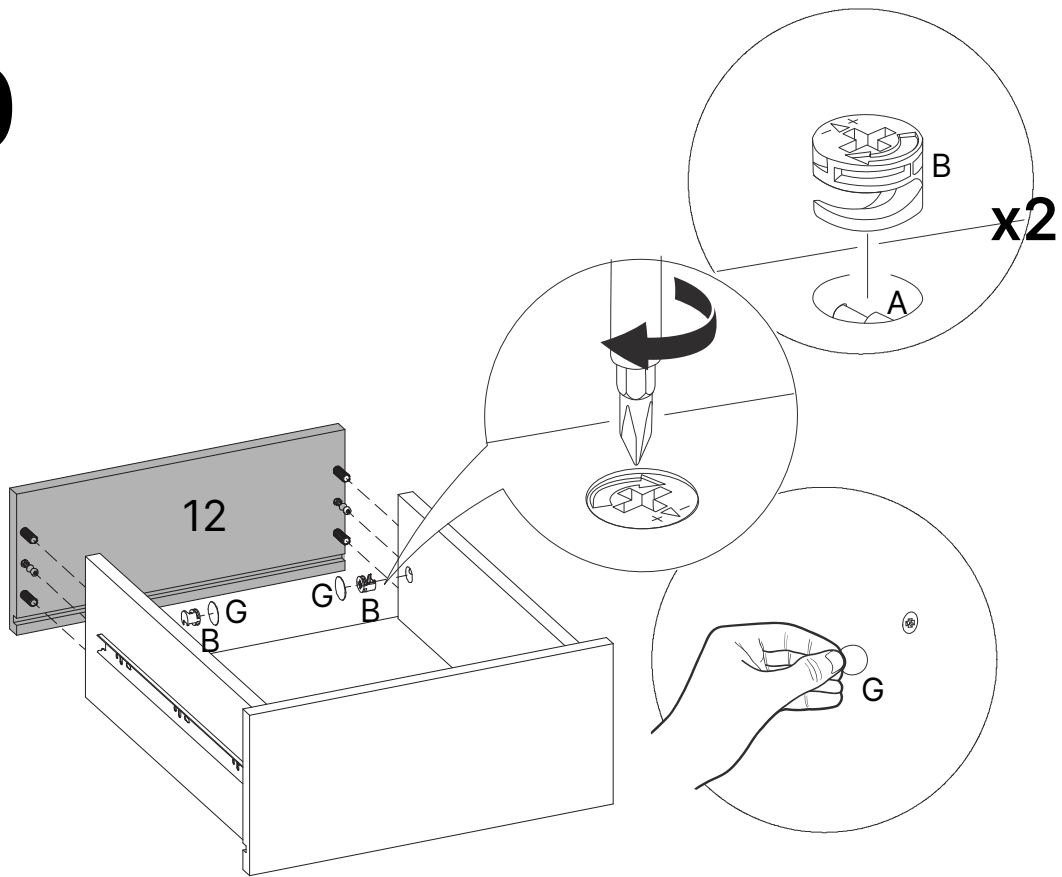
18



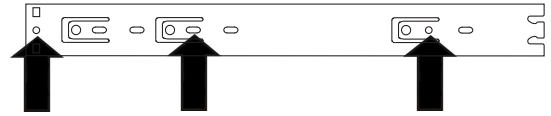
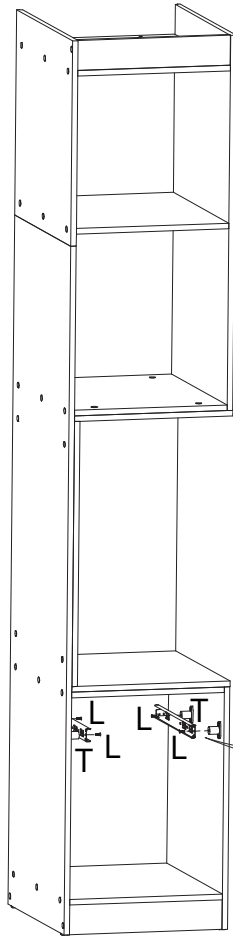
19



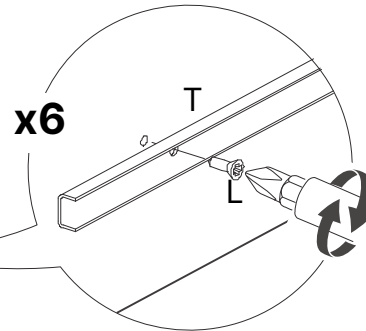
20



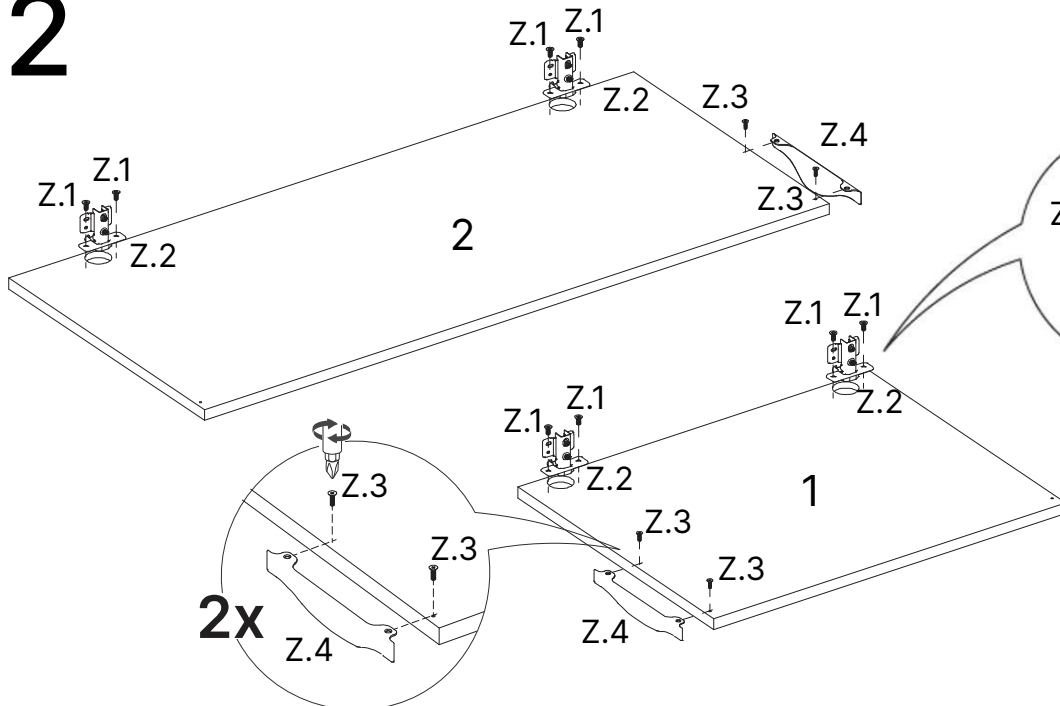
21



! ATENÇÃO!!! Seguir ilustração para fixação dos trilhos telescópicos(T)

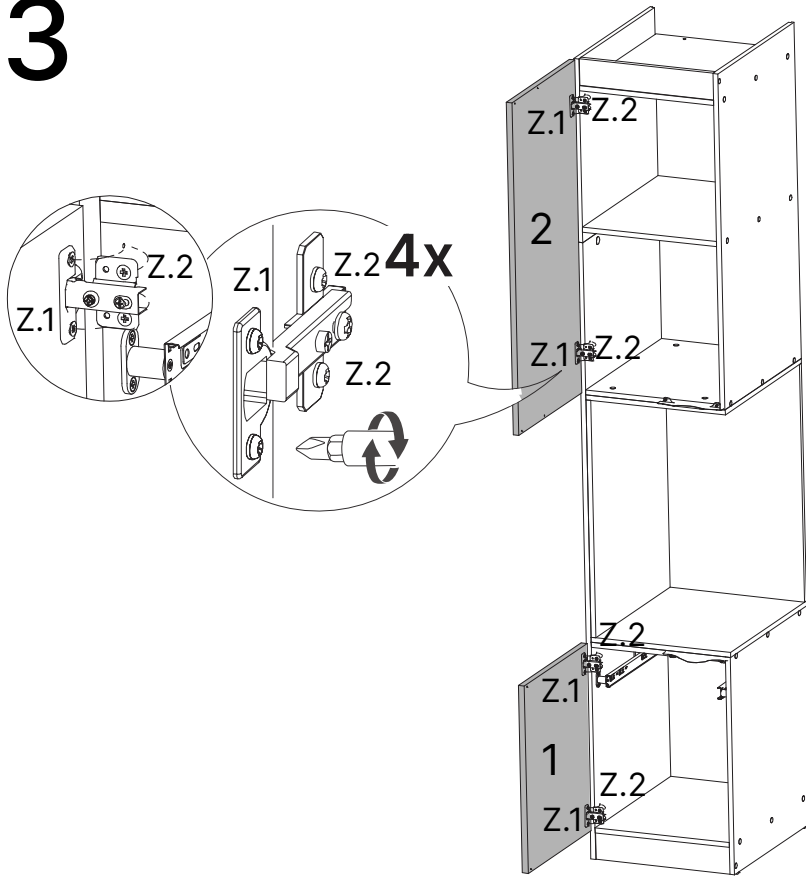


22

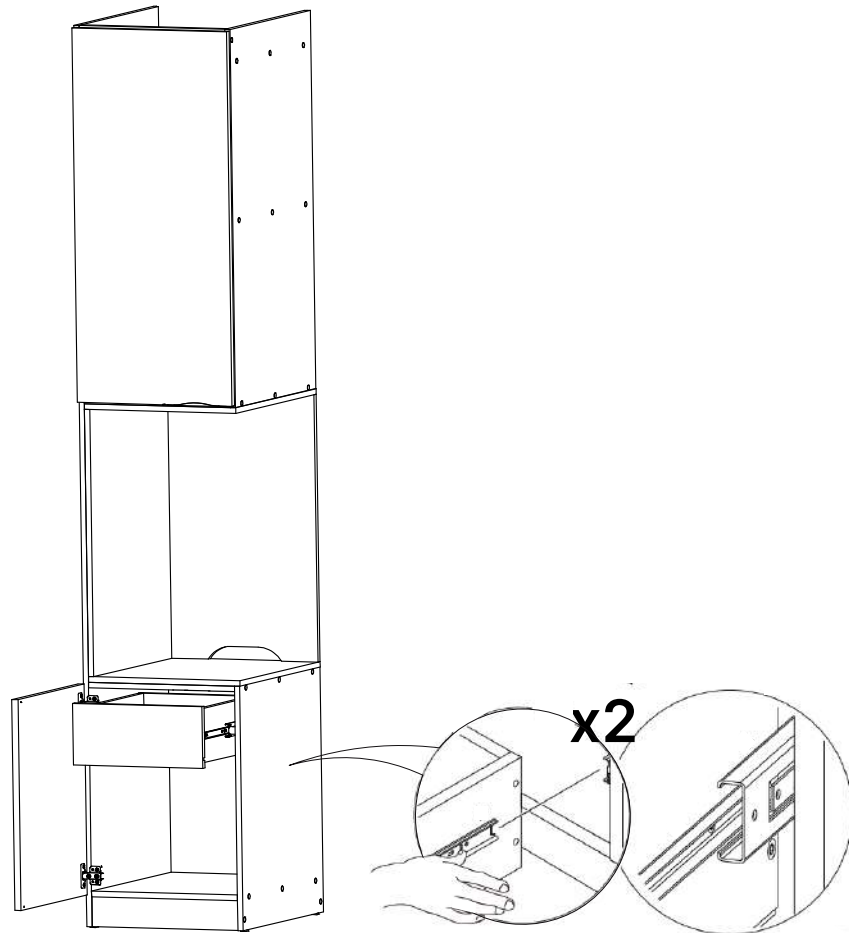


2x

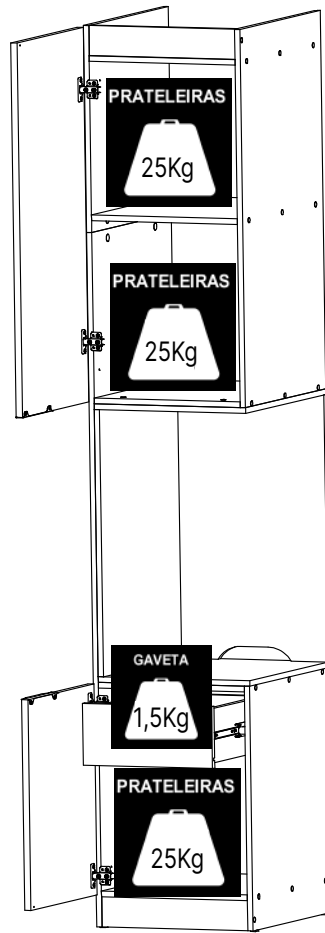
23



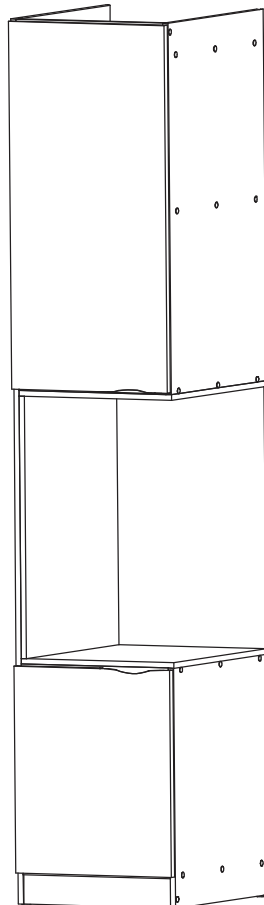
24



25



26



Dicas para assegurar a garantia e prolongar a vida útil do seu móvel

Limpeza

Use um pano macio, levemente umedecido com água. É possível o uso de detergente neutro, ou sabão neutro com água.

Manutenção

Para garantir estabilidade e durabilidade, é recomendado reapertar os parafusos de tempos em tempos.

Ventilação

A falta de ventilação e excesso de calor pode prejudicar a durabilidade e acabamento do produto.



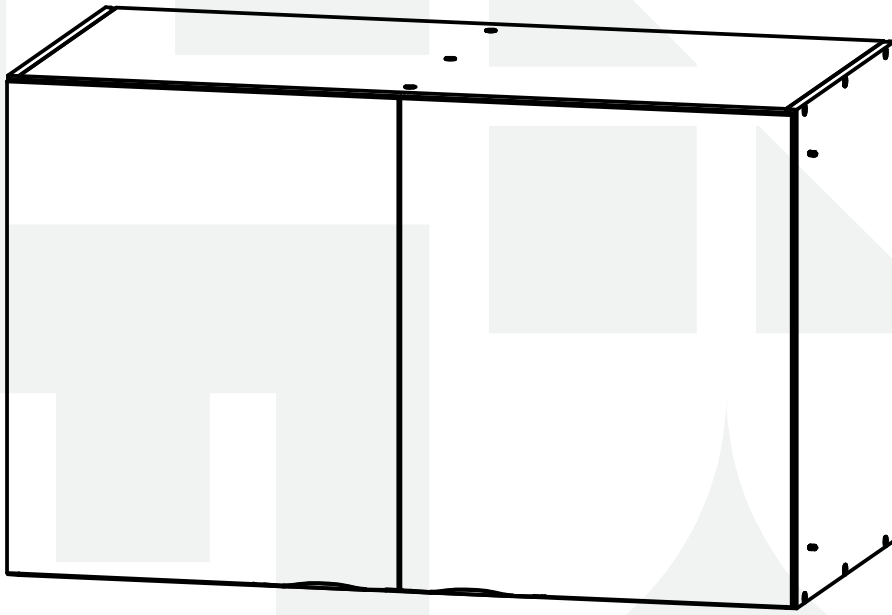


madeira
madeira
GABE
GASA

V.01

madeiramadeira

CABECASA



MODULADO
PONTE 2P



Conheça nossos
produtos CabeCasa

CabeCasa

Casa e Decoração por MadeiraMadeira

Caber é fazer dar certo.

E para caber na sua vida, criamos a CabeCasa.

Ao invés da gente dizer o que cabe

Fomos perguntar para quem sabe: você, cliente Madeira.

Agora cabe no bolso, cabe na vida

Cabe o que você quiser que caiba.

Cabe em casa.

CabeCasa é a primeira marca original MadeiraMadeira, conheça nossa loja:



+ de **10 anos**
de mercado



+ de **8 mil**
entregas por dia



+ de **5 milhões**
de clientes

Como trocar seu produto

Para caber na sua vida, tem que caber mais transparência. Se o seu produto CabeCasa chegou com algum defeito, **você tem 7 dias para solicitar a troca**, saiba como agora mesmo.

1

Tenha em mãos: as fotos das peças com defeito; nome; código (como está aqui no manual) e quantidade de peças com defeito

2

Acesse o chat em nosso site, clicando no ícone



3

Selecione o seu pedido, e depois a opção "Quero trocar um produto".

4

Pronto, agora é só preencher as informações e enviar. Vamos entrar em contato por e-mail e te dar todas as instruções.

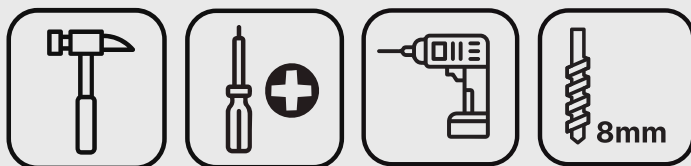
CABE NO BOLSO • CABE NA VIDA • CABE EM CASA

Prepare-se para a montagem

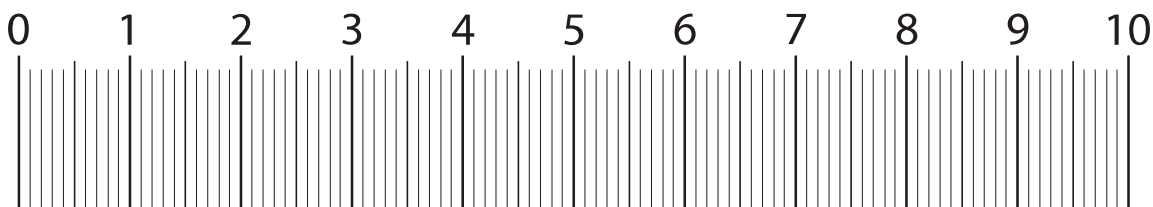
- Confira as peças, componentes e se já tem em mãos as ferramentas necessárias.
- Para proteger seu móvel, coloque as peças sobre um tapete.
- Para realizar a montagem é necessário **2** pessoas. Convide sua família ou amigos pra montar com você.
- Este produto tem grau de dificuldade: **AVANÇADO**. Exige experiência para realizar a montagem, pode ser desafiador. Que tal chamar um profissional de montagem?

Se ficar alguma dúvida, é só falar com a gente pelo chat do site.








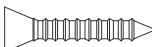








Para realizar a montagem você vai precisar dessas ferramentas:

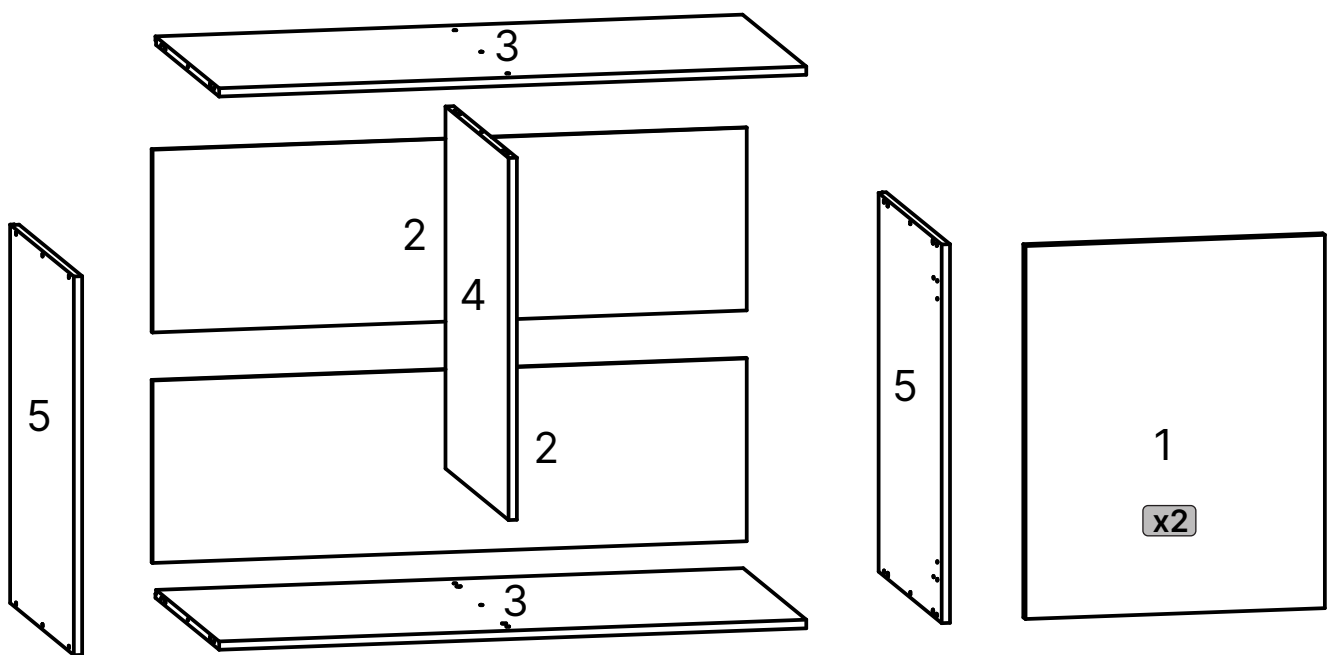


Faça utilização da régua abaixo para medir as ferragens.

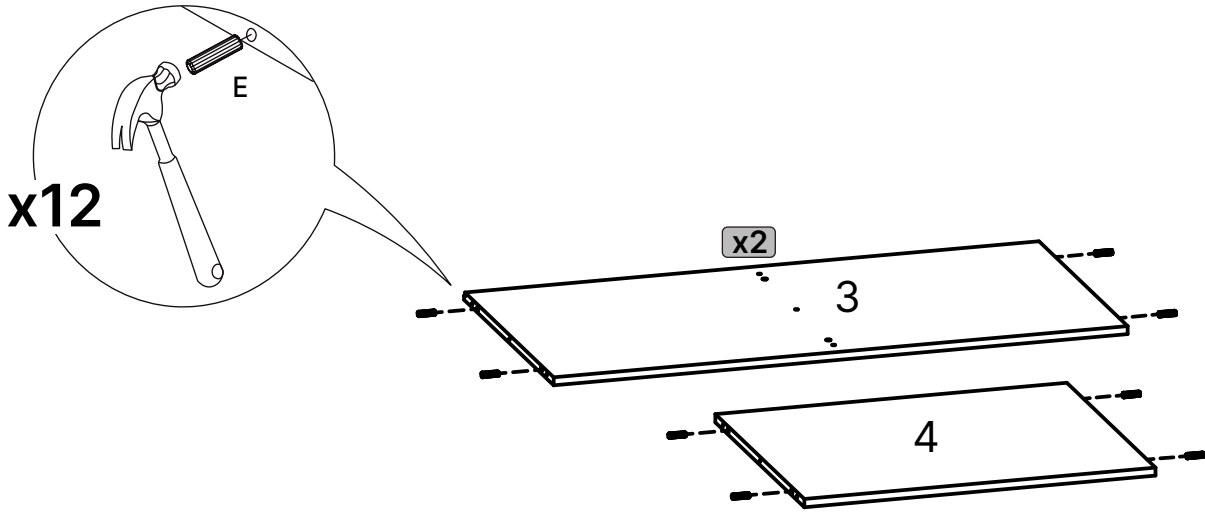


LISTA DE FERRAGENS

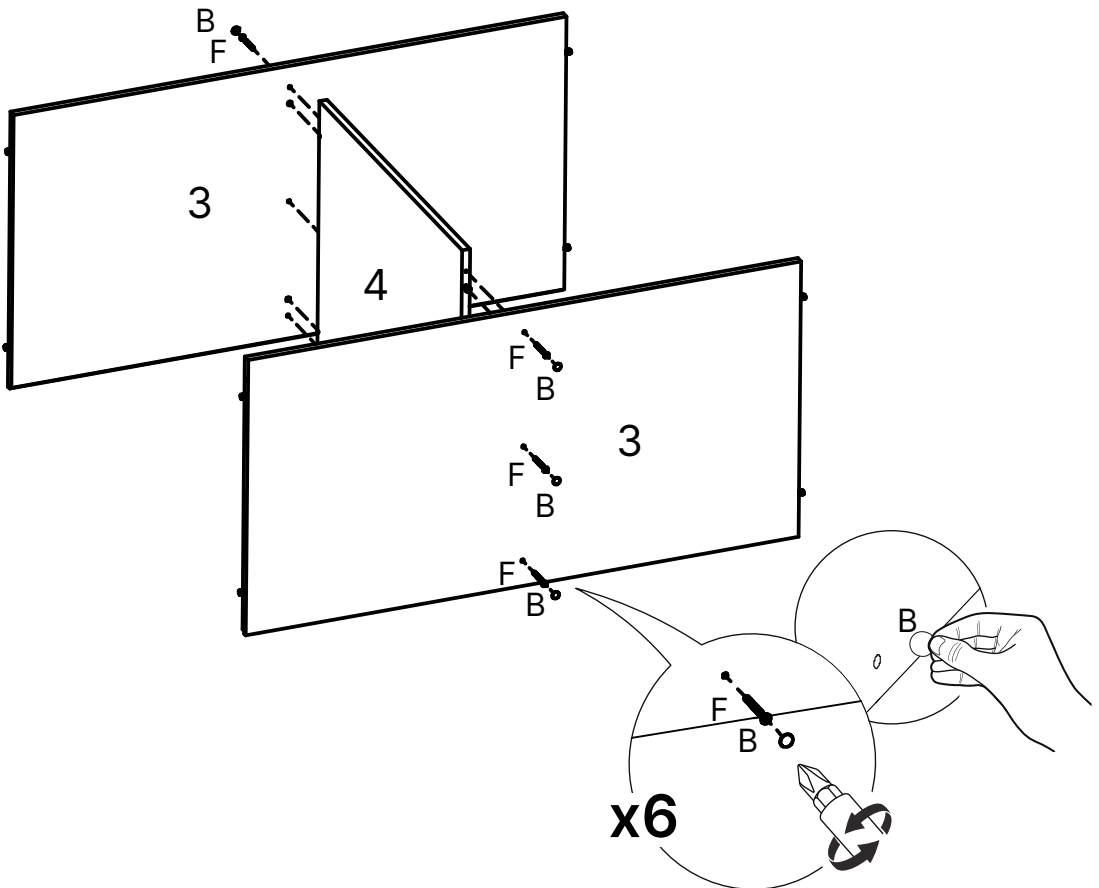
REF.	DESCRIÇÃO	DESCRIÇÃO	QTD
A	BUCHA 8MM		5
B	TAPA FURO ADESIVO PVC 13MM		22
C	SUPORE FIXAÇÃO AÉREO		5
D	PROTECAO SUPORTE FIXAÇÃO AÉREO		5
E	CAVILHA DE MADEIRA 8X30		14
F	PARAFUSO 4X50 CAB. CHATA PHILIPS		20
G	PARAFUSO 4X14 CAB. CHATA REBAIXADA PHILIPS		15
H	PARAFUSO 6X60 CAB. FLANGEADO		5
I	PARAFUSO 3.0X25 CAB. FLANGEADO		34
J	PARAFUSO 4X25 CAB. CHATA PHILIPS		4
K	GIZ DE CERA BRANCO Ø14X8MM		1
L	GIZ DE CERA CARVALHO VERMONT Ø14X8MM		1
Z1	PARAFUSO 4X14 CAB. CHATA REBAIXADA PHILIPS		24
Z2	DOB.BAIXA.AMRT.35MM (4115412990)		24
Z3	PARAFUSO 3.5 X 14 CAB. CHATA PHILIPS(PARA PUXADOR)		4
Z4	PUXADOR LEVEL 160MM		2



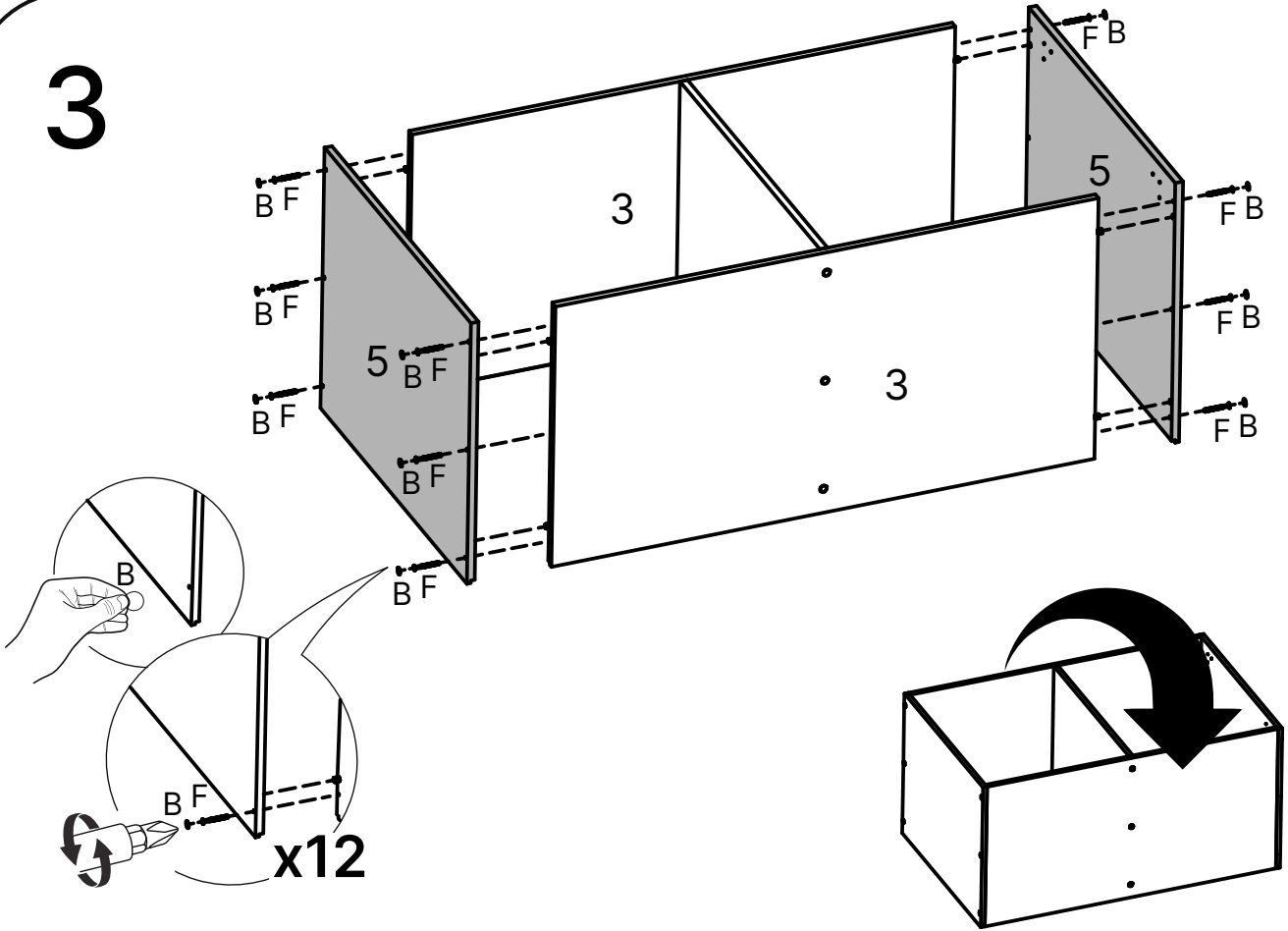
1



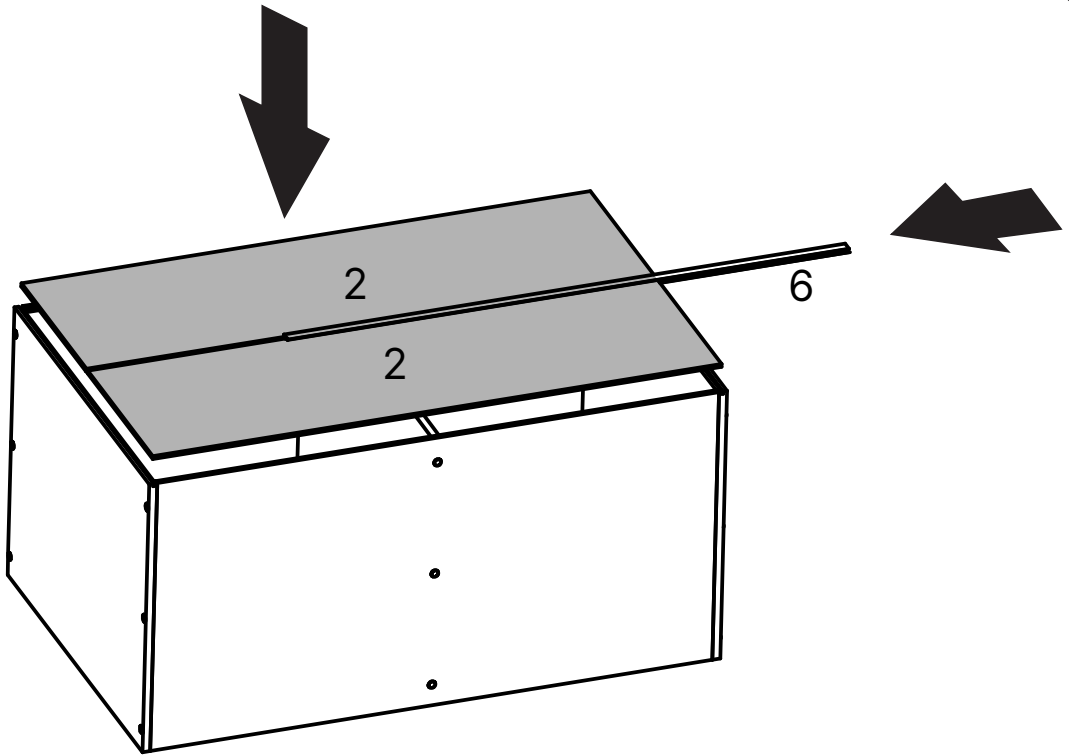
2

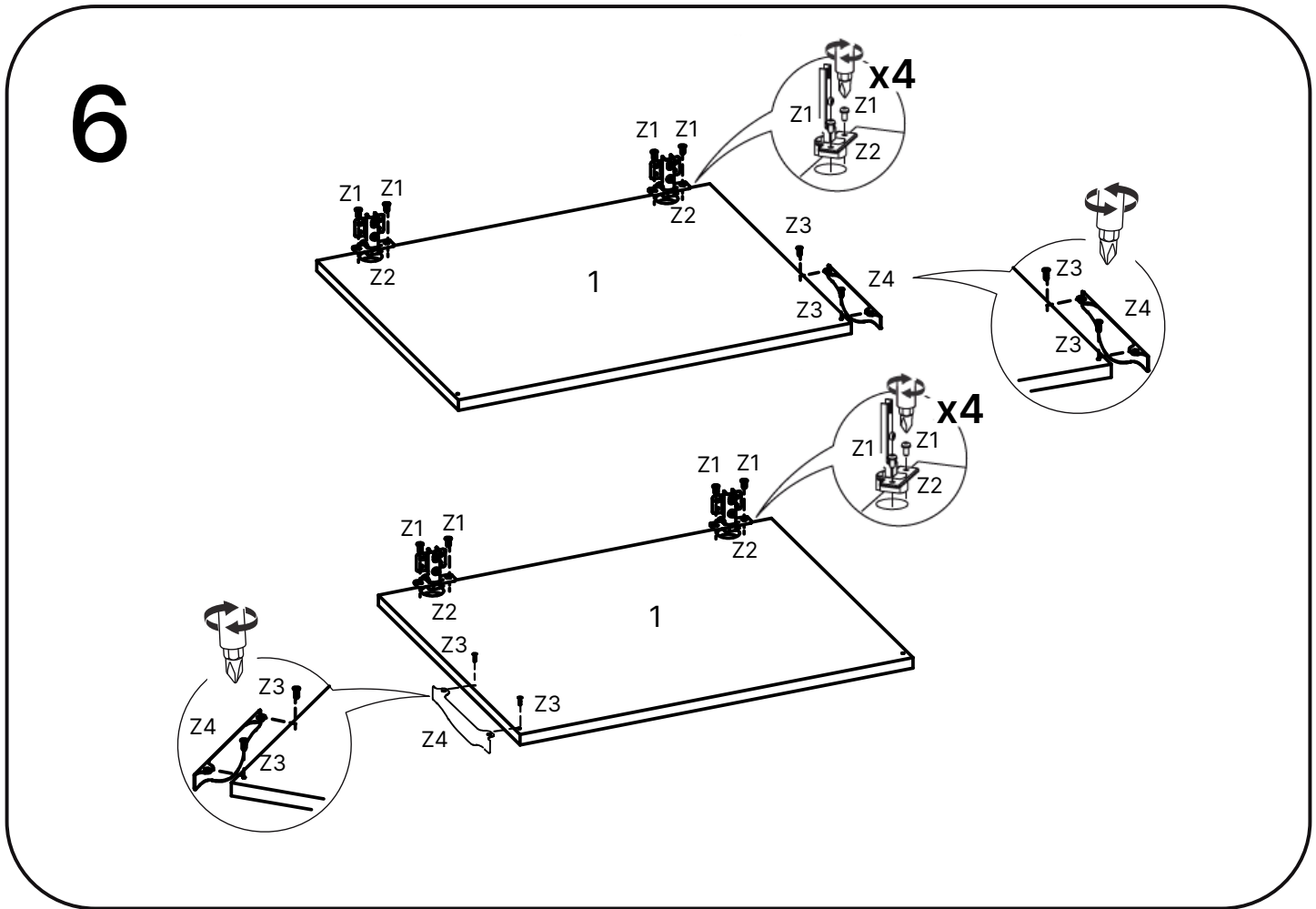
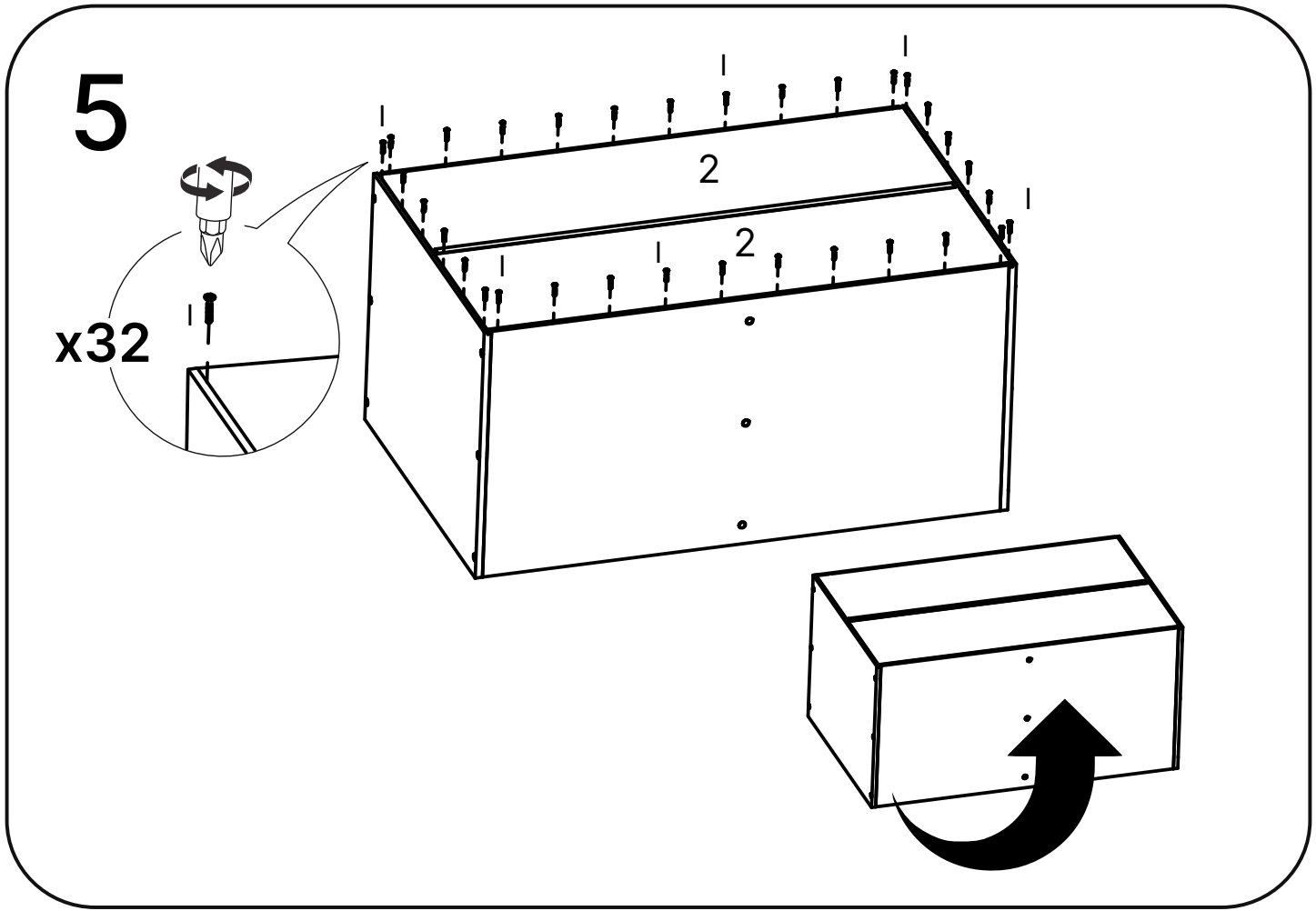


3

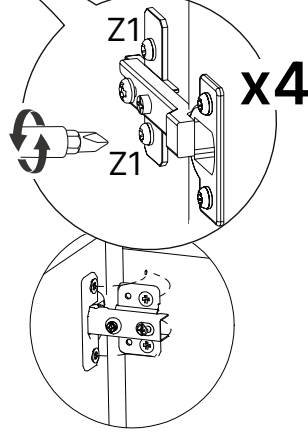
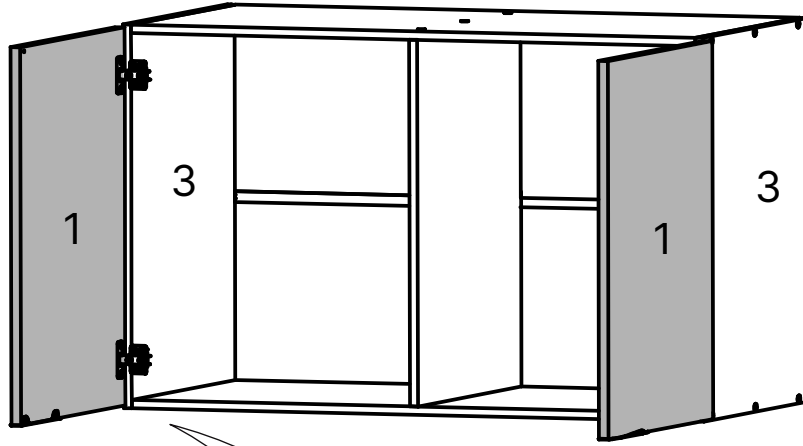


4

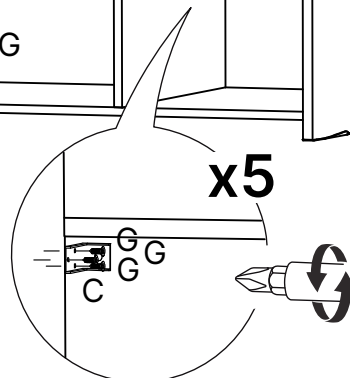
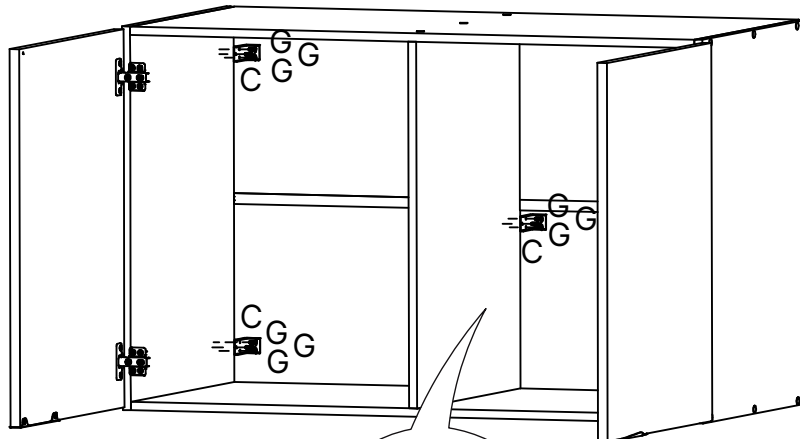




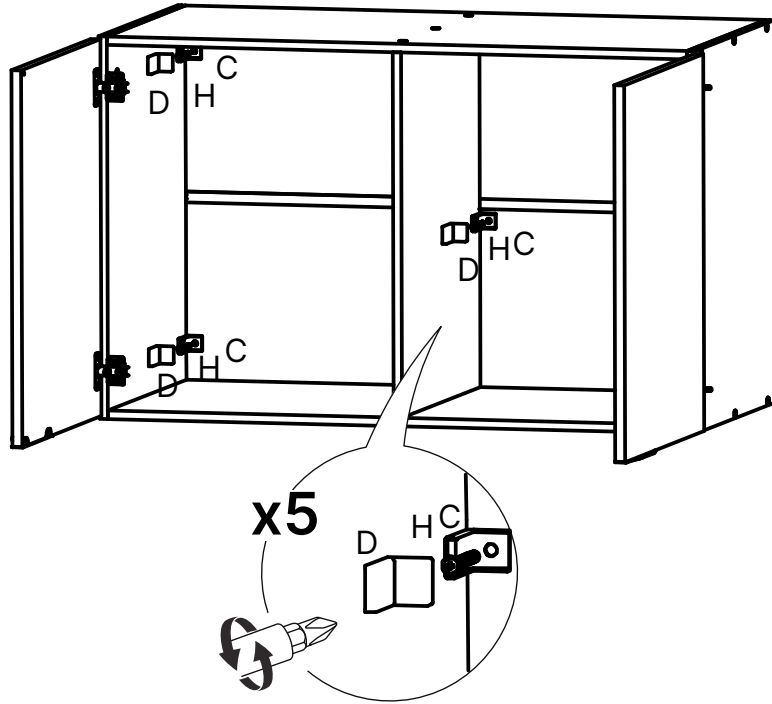
7



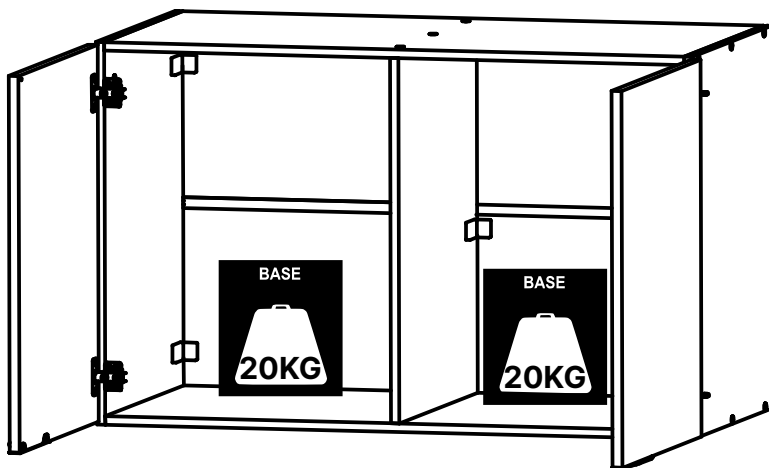
8



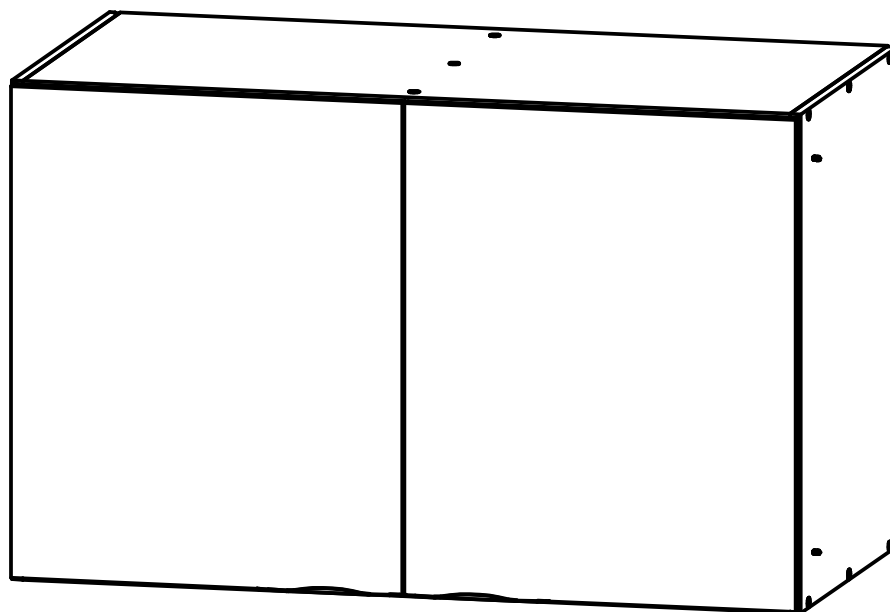
9



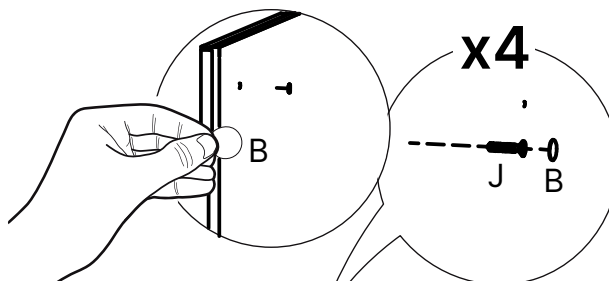
10



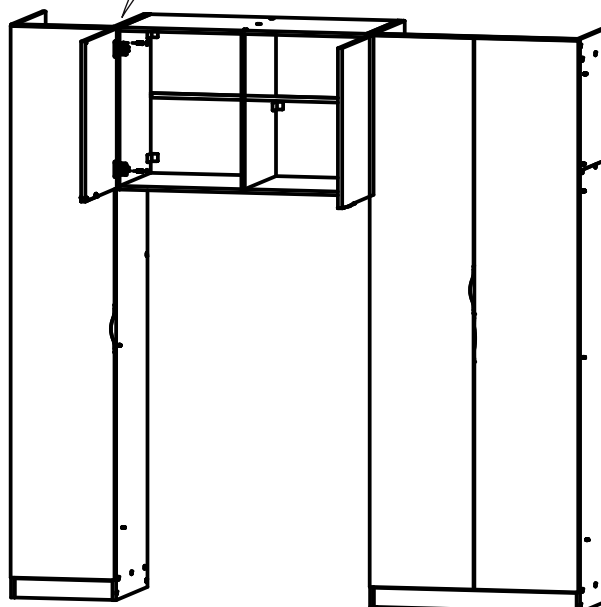
11



12



ATENÇÃO!!! NO KIT POSSUI PARAFUSOS PARA FIXAÇÃO DOS MÓDULOS



Dicas para assegurar a garantia e prolongar a vida útil do seu móvel

Limpeza

Use um pano macio, levemente umedecido com água. É possível o uso de detergente neutro, ou sabão neutro com água.

Manutenção

Para garantir estabilidade e durabilidade, é recomendado reapertar os parafusos de tempos em tempos.

Ventilação

A falta de ventilação e excesso de calor pode prejudicar a durabilidade e acabamento do produto.

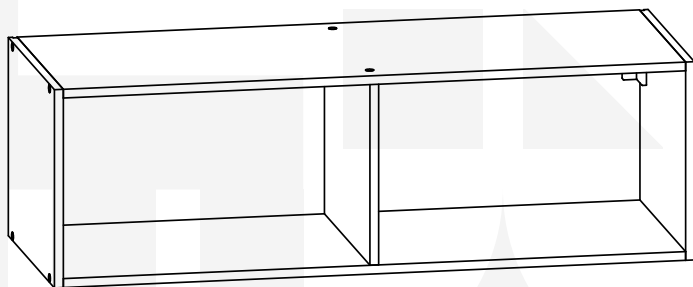




madeira
madeira
GABE
GASA

V.01

madeiramadeira **CABECASA**



**MODULADO
PONTE NICO
109cm HERA**



Conheça nossos
produtos CabeCasa

CabeCasa

Casa e Decoração por MadeiraMadeira

Caber é fazer dar certo.

E para caber na sua vida, criamos a CabeCasa.

Ao invés da gente dizer o que cabe

Fomos perguntar para quem sabe: você, cliente Madeira.

Agora cabe no bolso, cabe na vida

Cabe o que você quiser que caiba.

Cabe em casa.

CabeCasa é a primeira marca original MadeiraMadeira, conheça nossa loja:



+ de **10 anos**
de mercado



+ de **8 mil**
entregas por dia



+ de **5 milhões**
de clientes

Como trocar seu produto

Para caber na sua vida, tem que caber mais transparência. Se o seu produto CabeCasa chegou com algum defeito, você tem 7 dias para solicitar a troca, saiba como agora mesmo.

1

Tenha em mãos: as fotos das peças com defeito; nome; código (como está aqui no manual) e quantidade de peças com defeito

2

Acesse o chat em nosso site, clicando no ícone



3

Selecione o seu pedido, e depois a opção "Quero trocar um produto".

4

Pronto, agora é só preencher as informações e enviar. Vamos entrar em contato por e-mail e te dar todas as instruções.

CABE NO BOLSO • CABE NA VIDA • CABE EM CASA

Garantia Cabecasa

A MadeiraMadeira garante que o produto está isento de defeitos de material e fabricação durante período de tempo a contar partir do recebimento do produto com a assinatura de recebimento do mesmo:

- 90 dias (garantia legal) - Abrange o acabamento de peças, defeitos de costura, revestimentos, partes e peças sujeitas a desgaste natural. Neste tipo de garantia o cliente deve acionar o canal de vendas no qual fez a compra.
- Produtos com 2 anos (garantia estrutural) - Estão inclusos aqui, defeitos estruturais que possam comprometer o correto funcionamento do produto.
- Produtos com 5 anos (garantia estrutural) - Estão inclusos aqui, defeitos estruturais que possam comprometer o correto funcionamento do produto.

O presente termo e as garantias aplicam-se apenas ao território nacional.

Solicitação da Garantia

Aconselhamos que a caixa deva ser aberta no momento do recebimento do produto e que a qualidade do mesmo seja verificada, desta forma podemos solucionar eventuais problemas o mais rápido possível. Ocorrendo algum problema dentro do prazo de 90 dias, o consumidor deve entrar em contato com o canal de vendas seguindo as orientações do mesmo.

Em casos de garantia superior a 90 dias, o consumidor deve entrar em contato com a central de atendimento ao cliente através da área www.madeiramadeira.com.br/central-de-ajuda ou www.madeiramadeira.com.br/garantia-cabecasa, que lhe trará as orientações necessárias.

A MadeiraMadeira caberá a responsabilidade de realizar uma análise prévia do produto através de fotos e vídeos, em caso de parecer positivo (comprovado defeito) a empresa arcará com custo de transporte envio de peças e produtos. É reservado o direito da empresa de reter o produto ou a(s) peça(s) danificada(s). Com a comprovação de defeito no produto, a MadeiraMadeira poderá optar pela substituição total ou parcial de peças. Esta se reserva no direito de realizar os serviços de reposição de partes de peças e componentes que constatem satisfatoriamente a existência de defeito de material ou de manufatura. Se, no momento em que ocorrer a assistência o mesmo produto ou seus materiais não estiverem disponíveis, a empresa poderá substituí-los por de igual qualidade e valor equivalentes a nova linha de produção.

Perda de Garantia

Fica determinado que a garantia perderá efeito nos casos:

- Desgaste em parte e/ ou peças e acabamento decorrentes de uso intenso ou exposição a condições extremas, incluindo, mas não se limitando a exposição ao frio e calor intensos, luz direta do sol, chuva, umidade excessiva, maresia, entre outros;
- Danos causados durante o transporte, quando estes não tiverem sido executados pela MadeiraMadeira e, principalmente, não há cobertura de danos decorrentes de transportes e mudanças de endereço do cliente;
- Danos decorrente da má utilização do produto, esforços indevidos ou qualquer uso diverso daquele orientado pela MadeiraMadeira, bem como no caso de montagem em desacordo com o manual de instruções ou no caso de o cliente ou prestador de serviços por este contratado, vir a realizar alterações na estrutura ou acabamento do produto diferente da forma como o produto foi entregue;
- Não há cobertura por danos causados por descuido, limpeza e/ou manutenção em desacordo com as instruções repassadas pela MadeiraMadeira ou no caso de danos causados por prestadores de serviços de limpeza ou conserto contratados pelo cliente;
- Não se aplica a danos causados por materiais corrosivos como ácidos, solventes, tintas e fluidos corporais;
- Danos causados por acidentes, quedas, sinistros, ataques de pragas ou agentes da natureza. Ou ainda danos decorrentes de corrosão devido a falta de limpeza, manutenção com produtos inadequados ou conservação em lugares diversos daqueles indicados pela MadeiraMadeira (excetuados os produtos destinados ao uso nestas condições);
- Esta garantia não cobre afrouxamento de tecido ocorrido com o uso e pelo desgaste natural do tecido bem como pela deformação do enchimento ou espuma e pelo desalinhamento de costuras eventualmente advindas com o tempo de uso;
- Produtos enviados a título de amostra não são cobertos por garantia.
- Produtos sem Nota Fiscal não possuem garantia.

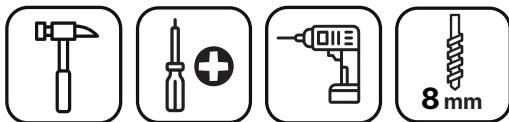
CABE NO BOLSO • CABE NA VIDA • CABE EM CASA

Prepare-se para a montagem

IMPORTANTE - LEIA CUIDADOSAMENTE - RETENHA PARA REFERÊNCIA FUTURA

- Confira as peças, componentes e se já tem em mãos as ferramentas necessárias.
- Para proteger seu móvel, coloque as peças sobre um tapete.
- Para realizar a montagem são necessárias 02 pessoas. Convide sua família ou amigos pra montar com você.

Para realizar a montagem você vai precisar dessas ferramentas:



Se ficar alguma dúvida, é só falar com a gente pelo chat do site.

Atenção!

Grau de dificuldade de montagem **AVANÇADO**




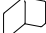








Contrate nosso serviço profissional de montagem, é só apontar a câmera do seu celular para o QR Code ao lado ou chamar o número (41) 9877-0911 no whatsapp.



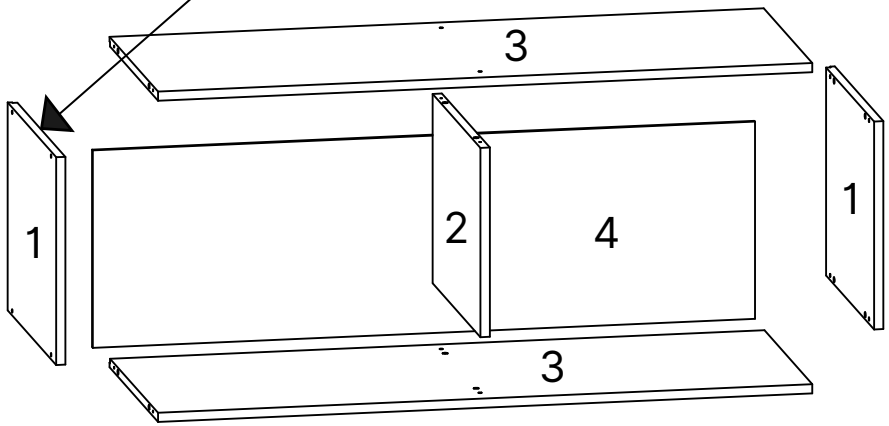
Faça utilização da régua abaixo para medir as ferragens.



LISTA DE FERRAGENS

REF.	DESCRIÇÃO	ILUSTRAÇÃO	QTD
A	BUCHA 8mm		2
B	TAPA FURO ADESIVO PAPEL 13MM		12
C	SUORTE FIXAÇÃO AÉREO		2
D	PROTEÇÃO SUPORTE FIXAÇÃO AÉREO		2
E	CAVILHA 8X30MM		12
F	PARAFUSO 4X50 CAB. CHATA PHILIPS		12
G	PARAFUSO 4X14 CAB. CHATA PHILIPS		6
H	PARAFUSO 6X60 CAB. FLANGEADO		2
I	PARAFUSO 3X25 CAB. FLANGEADO		28
J	GIZ DE CERA BRANCO Ø14X8		1
K	GIZ DE CERA CARVALHO VERMONT Ø14X8		1
L	GIZ DE CERA PRETO ONIX Ø14X8		1

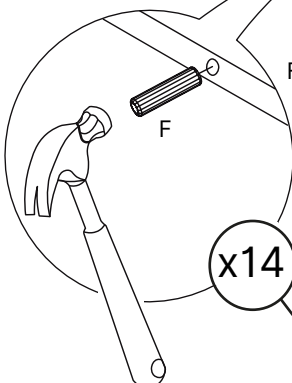
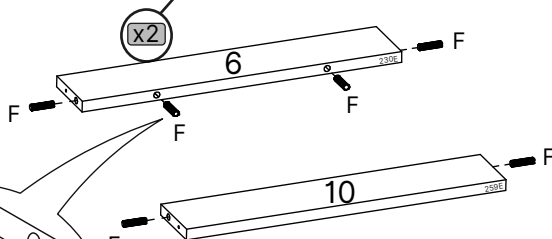
Data de Fabricação



Como utilizar esse manual:

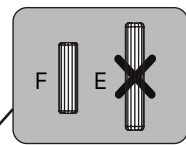
1

Indica a quantidade de peças iguais utilizadas nesse passo



x14

Aviso de atenção para quando temos ferragens muito similares no produto.



Indica a quantidade de ferragens iguais utilizadas nesse passo

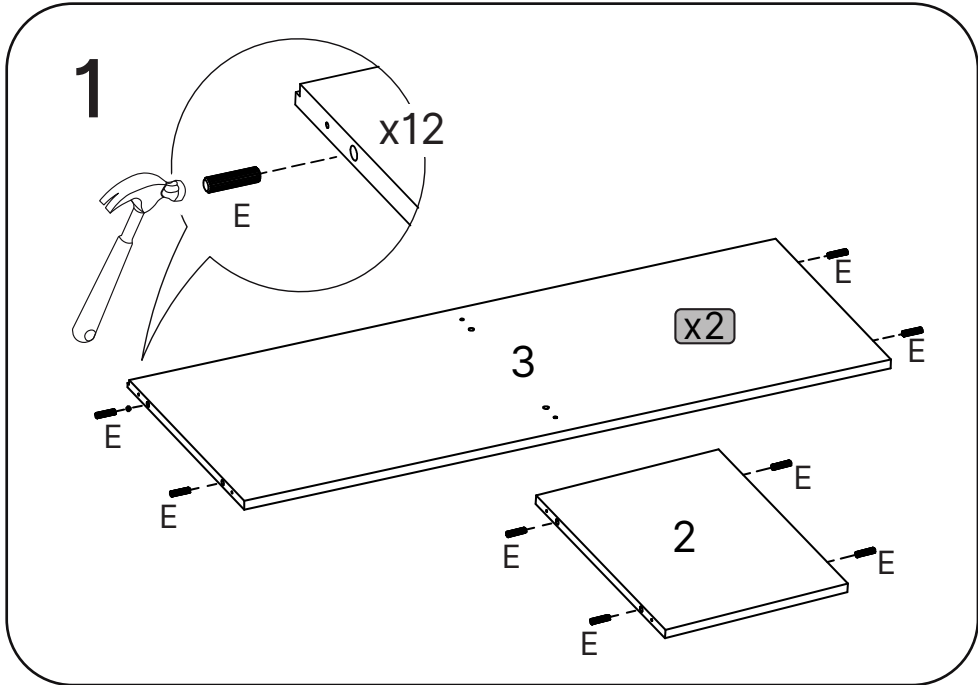


Todas as peças são identificadas com uma referência. Na lateral do passo a passo você encontra o número da peça seguido pelos 4 últimos dígitos da referência que estará impressa na peça. Como no exemplo abaixo

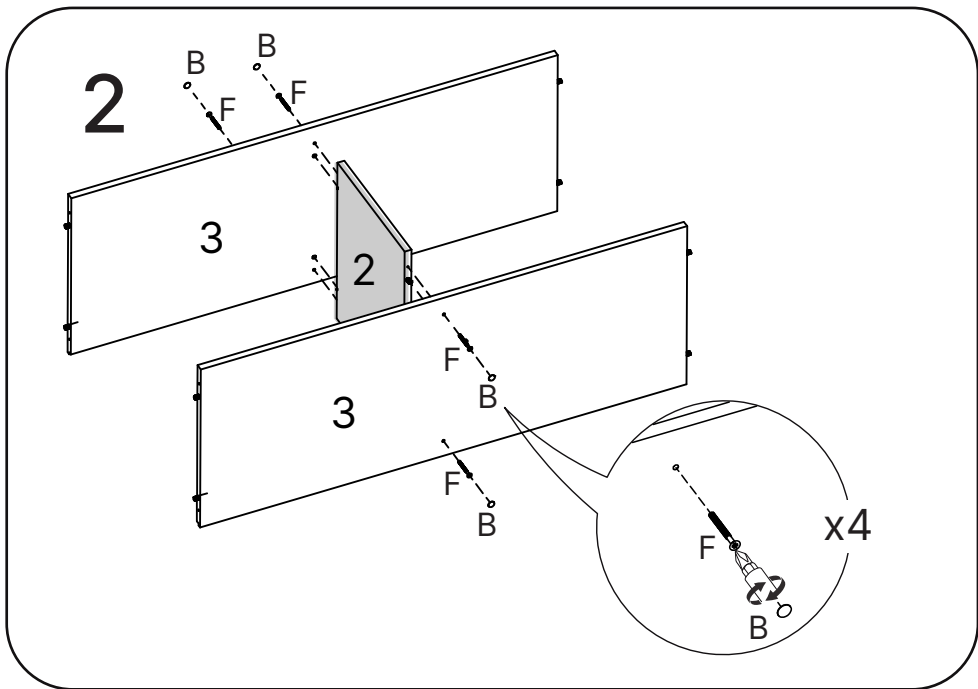
6. 9230 / 10. 2592

LISTA DE PEÇAS

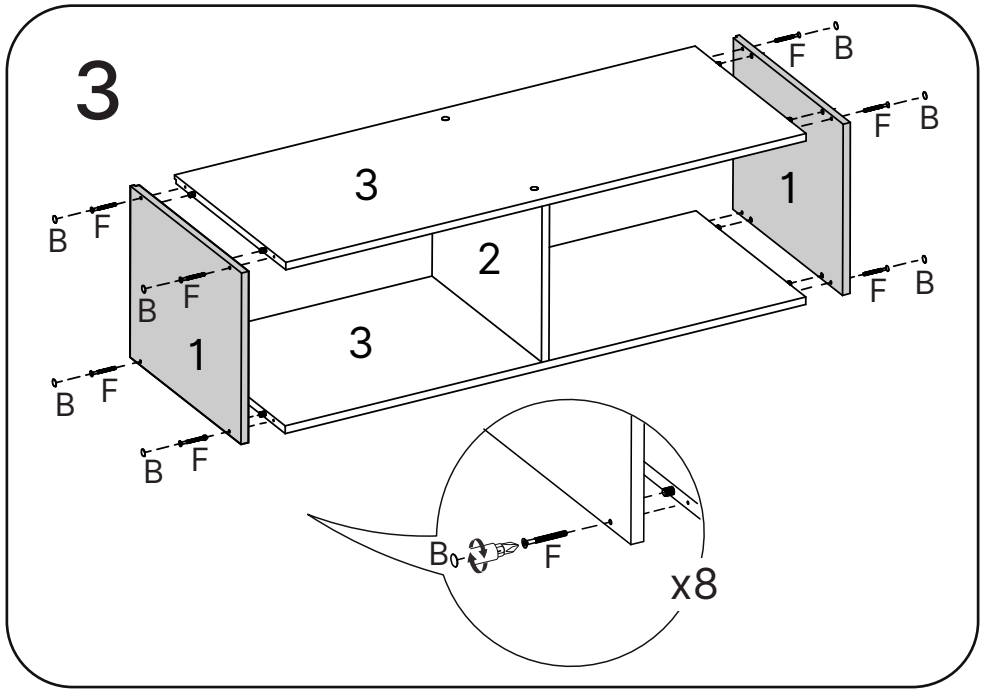
Nº PEÇA	CÓD. FORNECEDOR	DESCRIÇÃO	QTD	DIMENSÕES (mm)			PESO UNT (KG)
				COMP.	LARG.	ESP.	
6	159230E	RODAPÉ FRONT/TRAS	3	420	80	15	0,9



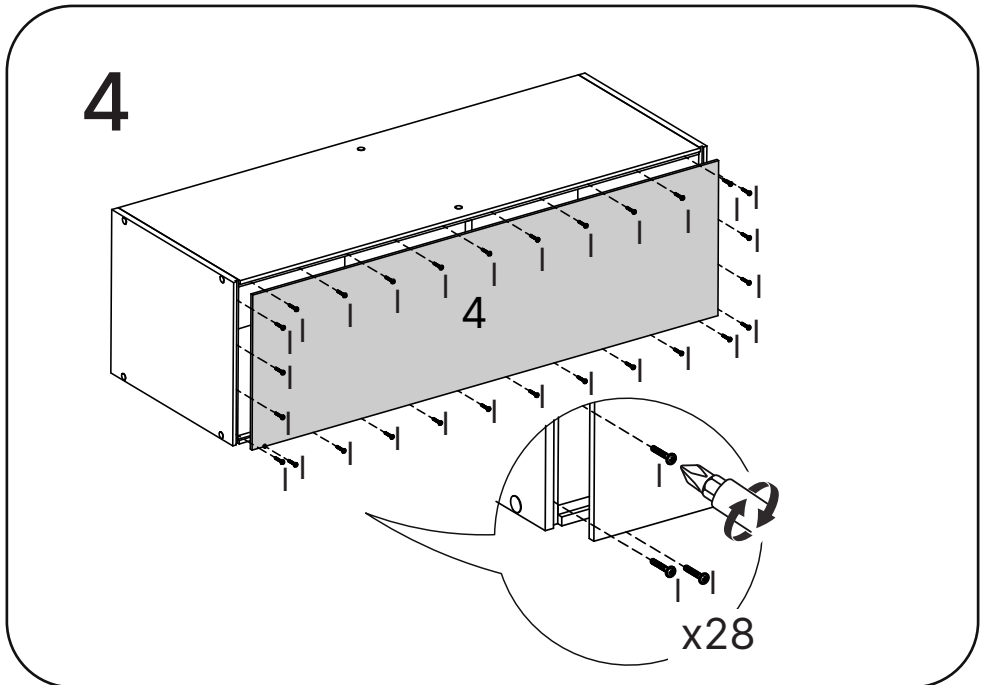
2. 0361 / 3. 0359



2. 0361 / 3. 0359

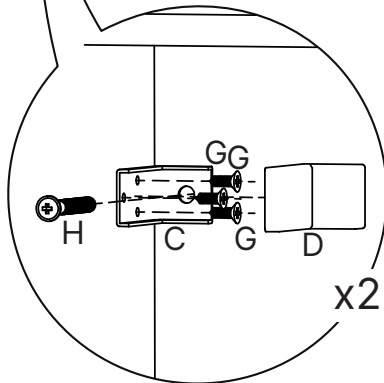
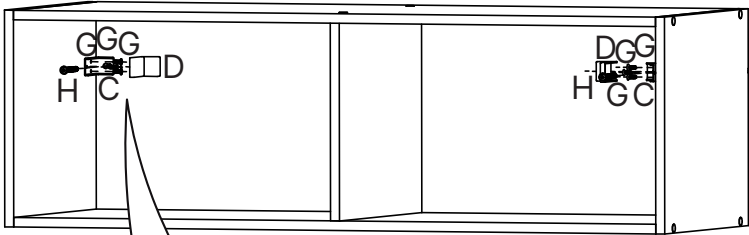


1.0360

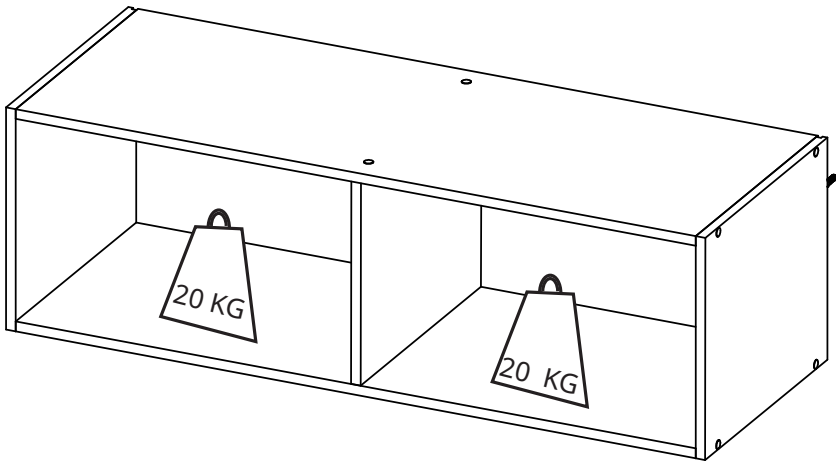


4.0363

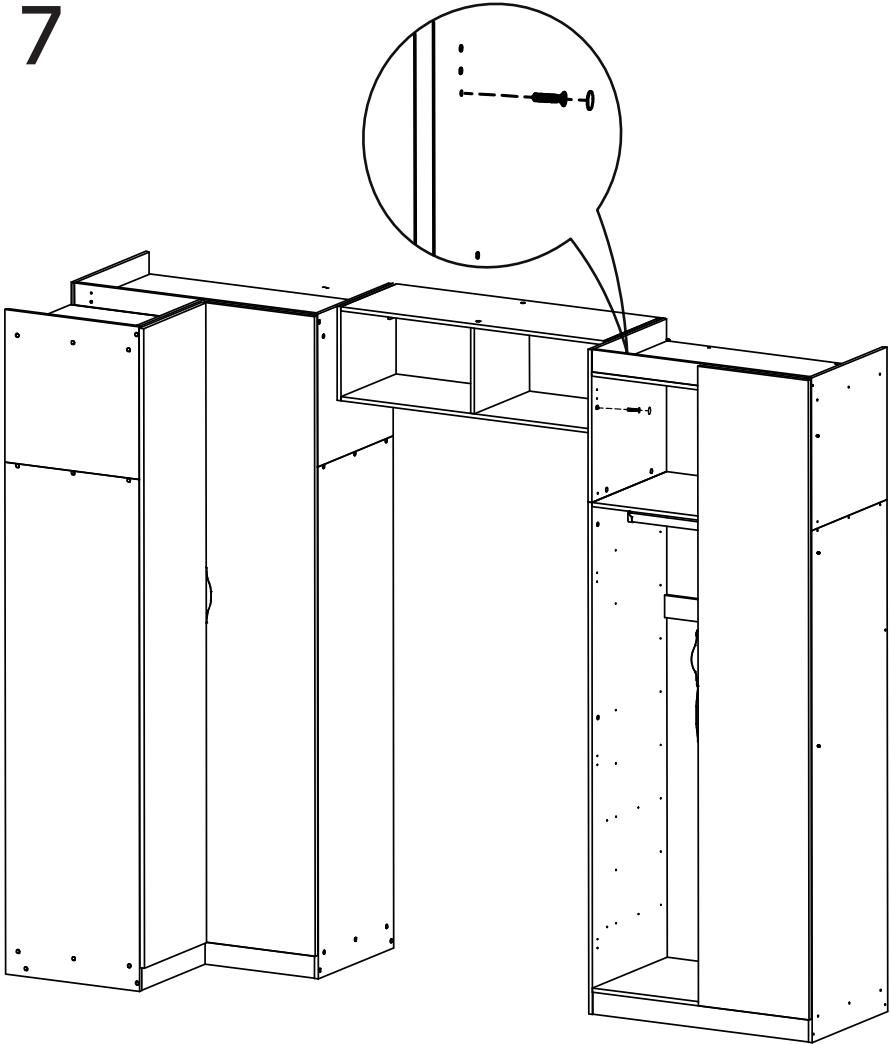
5



6



7



Para fixar um módulo ao outro utilize os parafusos de fixação 4,0×25mm presentes nos kit's dos demais produtos.

Dicas para assegurar a garantia e prolongar a vida útil do seu móvel

Limpeza

Use um pano macio, levemente umedecido com água. É possível o uso de detergente neutro, ou sabão neutro com água.

Manutenção

Para garantir estabilidade e durabilidade, é recomendado reapertar os parafusos de tempos em tempos.

Ventilação

A falta de ventilação e excesso de calor pode prejudicar a durabilidade e acabamento do produto.



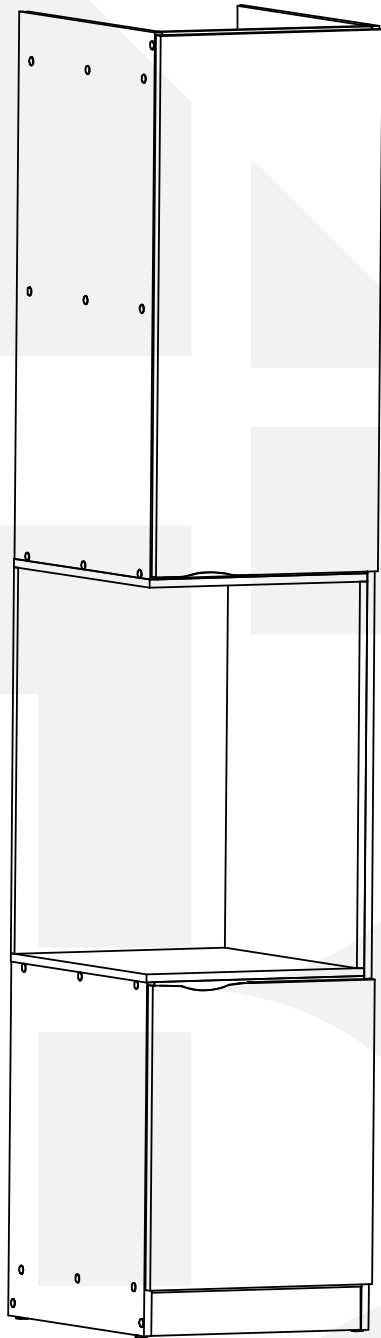


madeira
madeira
GABE
GASA

PH-4021
V.01

madeiramadeira

CABECASA



MODULADO
MESA DE CABEÇEIRA
DIREITA HERA



Conheça nossos
produtos CabeCasa

CabeCasa

Casa e Decoração por MadeiraMadeira

Caber é fazer dar certo.

E para caber na sua vida, criamos a CabeCasa.

Ao invés da gente dizer o que cabe

Fomos perguntar para quem sabe: você, cliente Madeira.

Agora cabe no bolso, cabe na vida

Cabe o que você quiser que caiba.

Cabe em casa.

CabeCasa é a primeira marca original MadeiraMadeira, conheça nossa loja:



+ de **10 anos**
de mercado



+ de **8 mil**
entregas por dia



+ de **5 milhões**
de clientes

Como trocar seu produto

Para caber na sua vida, tem que caber mais transparência. Se o seu produto CabeCasa chegou com algum defeito, **você tem 7 dias para solicitar a troca**, saiba como agora mesmo.

1

Tenha em mãos: as fotos das peças com defeito; nome; código (como está aqui no manual) e quantidade de peças com defeito

2

Acesse o chat em nosso site, clicando no ícone



3

Selecione o seu pedido, e depois a opção "Quero trocar um produto".

4

Pronto, agora é só preencher as informações e enviar. Vamos entrar em contato por e-mail e te dar todas as instruções.

CABE NO BOLSO • CABE NA VIDA • CABE EM CASA

Prepare-se para a montagem

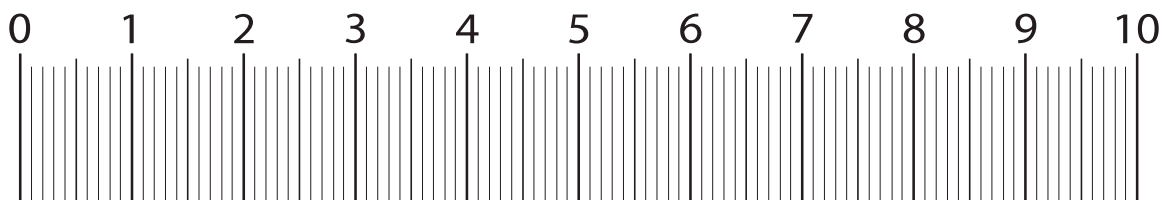
- Confira as peças, componentes e se já tem em mãos as ferramentas necessárias.
- Para proteger seu móvel, coloque as peças sobre um tapete.
- Para realizar a montagem é necessário **2** pessoas. Convide sua família ou amigos pra montar com você.
- Este produto tem grau de dificuldade: **AVANÇADO**. Exige experiência para realizar a montagem, pode ser desafiador. Que tal chamar um profissional de montagem?

Se ficar alguma dúvida, é só falar com a gente pelo chat do site.



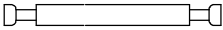




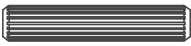



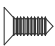










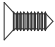

Para realizar a montagem você vai precisar dessas ferramentas:



Faça utilização da régua abaixo para medir as ferragens.

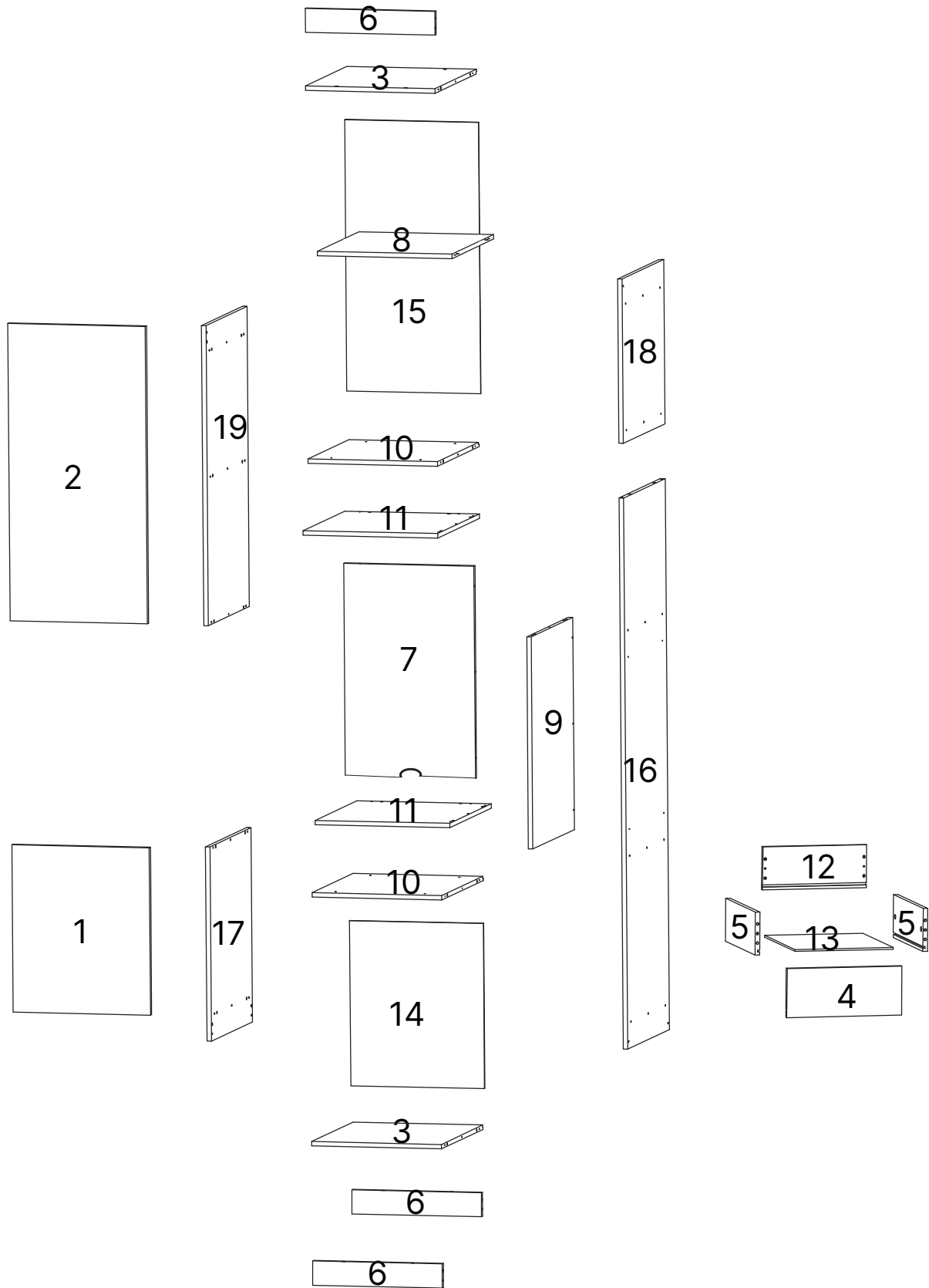


LISTA DE FERRAGENS

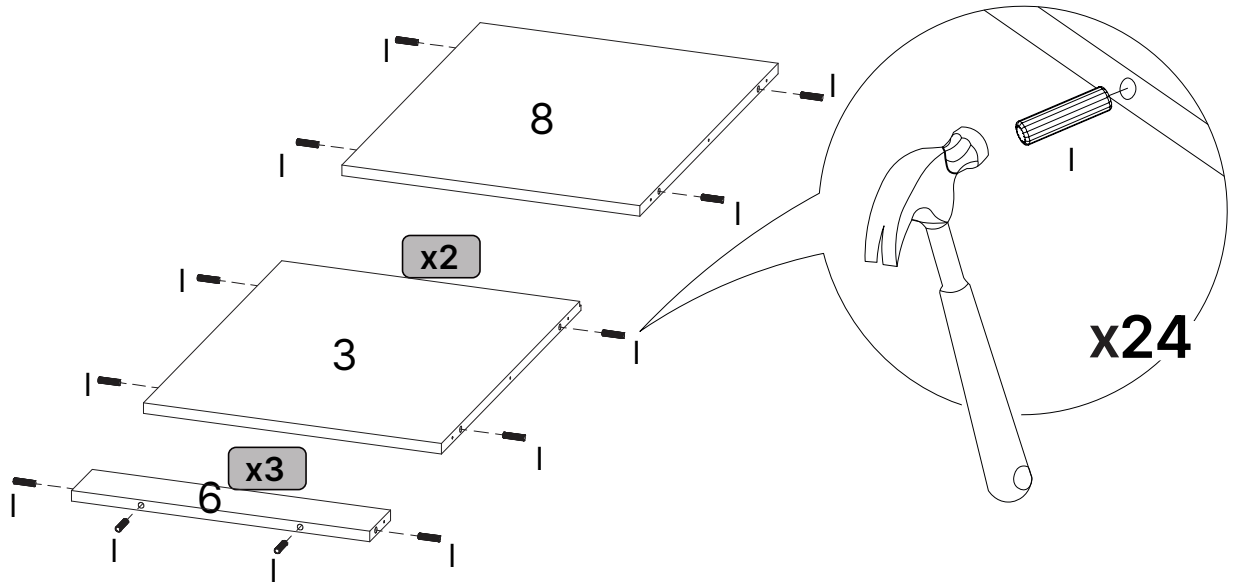
REF.	DESCRIÇÃO	ILUSTRAÇÃO	QTD
A	PARAFUSO MINIFIX DU 255		4
B	TAMBOR MINIFIX 14.9X11MM		6
C	CONJ. HASTE DUPLA SEM ANEL 49MM (09.02.130)		2
D	TAPA FURO ADESIVO PVC 13MM		52
E	DISTANCIADOR CILINDRICO 30MM		4
F	SAPATA L 19X17X8MM Ø2(02.02.053)		4
G	TAPA FURO ADESIVO PVC 19MM		8
H	CAVILHA DE MADEIRA 8X60		2
I	CAVILHA DE MADEIRA 8X30		48
J	PARAFUSO 4 X 25 CAB. CHATA PHILIPS		20
K	PARAFUSO 4 X 50 CAB. CHATA PHILIPS		43
L	PARAFUSO 3.5 X 14 CAB. CHATA PHILIPS		10
M	PARAFUSO 3 X 16 CAB. CHATA PHILIPS		4
N	PARAFUSO 4X 12 CAB. CHATA PHILIPS REBAIXADA		8
O	PARAFUSO 3.5 X 40 CAB. CHATA PHILIPS		7
P	PARAFUSO 3.0 X 25 CAB. FLANGEADO		52
Q	GIZ DE CERA BRANCO Ø14X8MM		1
R	GIZ DE CERA CARVALHO VERMONT Ø14X8MM		1
S	PARAFUSO 4 X 14 CAB. CHATA REBAIXADA PHILIPS		6
T	TRILHO TELESCÓPICO LIGHT 350MM		2
Z1	PARAFUSO 4 X 14 CAB. CHATA REBAIXADA PHILIPS		24
Z2	DOB.BAIXA.AMRT.35MM (4115412990)		8
Z3	PARAFUSO 3.5 X 14 CAB. CHATA PHILIPS (PARA PUXADOR)		4
Z4	PUXADOR LEVEL 160MM		2

LISTA DE PEÇAS

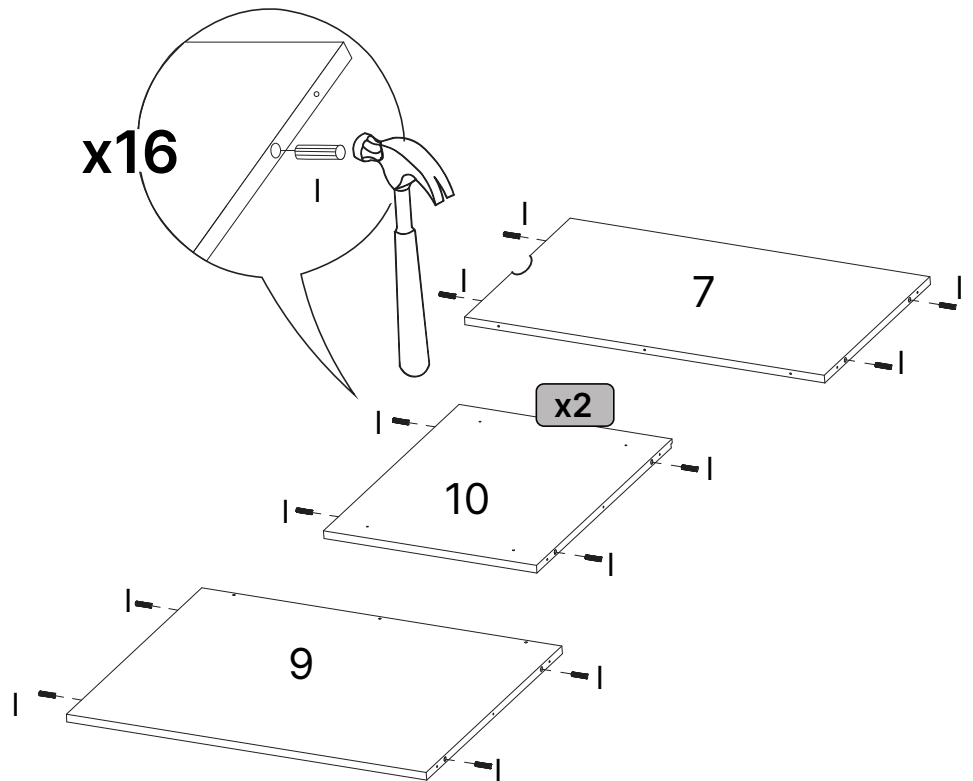
Nº PEÇA	CÓD. FORNECEDOR	DESCRIÇÃO	QTD	DIMENSÕES (mm)			PESO UNT (KG)
				COMP.	LARG.	ESP.	
1	159268E	PORTA INF	1	560	455	18	2,8
2	159267E	PORTA SUP	1	995	455	18	5
3	159257E	BASE/TAMPO SUP	2	420	540	15	2,4
4	159271E	GAVETA	1	372	164	15	0,8
5	159279E	LATERAL GAVETA	2	385	144	15	0,7
6	159260E	RODAPÉ FRONT/TRAS	3	420	80	15	0,4
7	159263E	PAINEL NICHOS	1	710	421	15	2,8
8	159266E	PRATELEIRA	1	420	535	15	2,2
9	159291E	LATERAL NICHOS	1	710	540	15	3,8
10	159261E	TAMPO INT	2	420	540	15	2,3
11	159262E	TAMPO NICHOS	2	436	540	15	2,3
12	159273E	TRASEIRO GVT	1	336	144	15	0,5
13	159274E	FUNDO GVT	1	398	318	6	0,6
14	159269E	FUNDO INF	1	553	433	6	1
15	159270E	FUNDO SUPERIOR	1	908	433	6	1,5
16	159340E	LATERAL INF DIR	1	650	540	15	9,5
17	159341E	LATERAL INF ESQ	1	1845	540	15	3,4
18	159342E	LATERAL SUP DIR	1	1005	540	15	3
19	159295E	LATERAL SUP ESQ	1	550	540	15	5,8



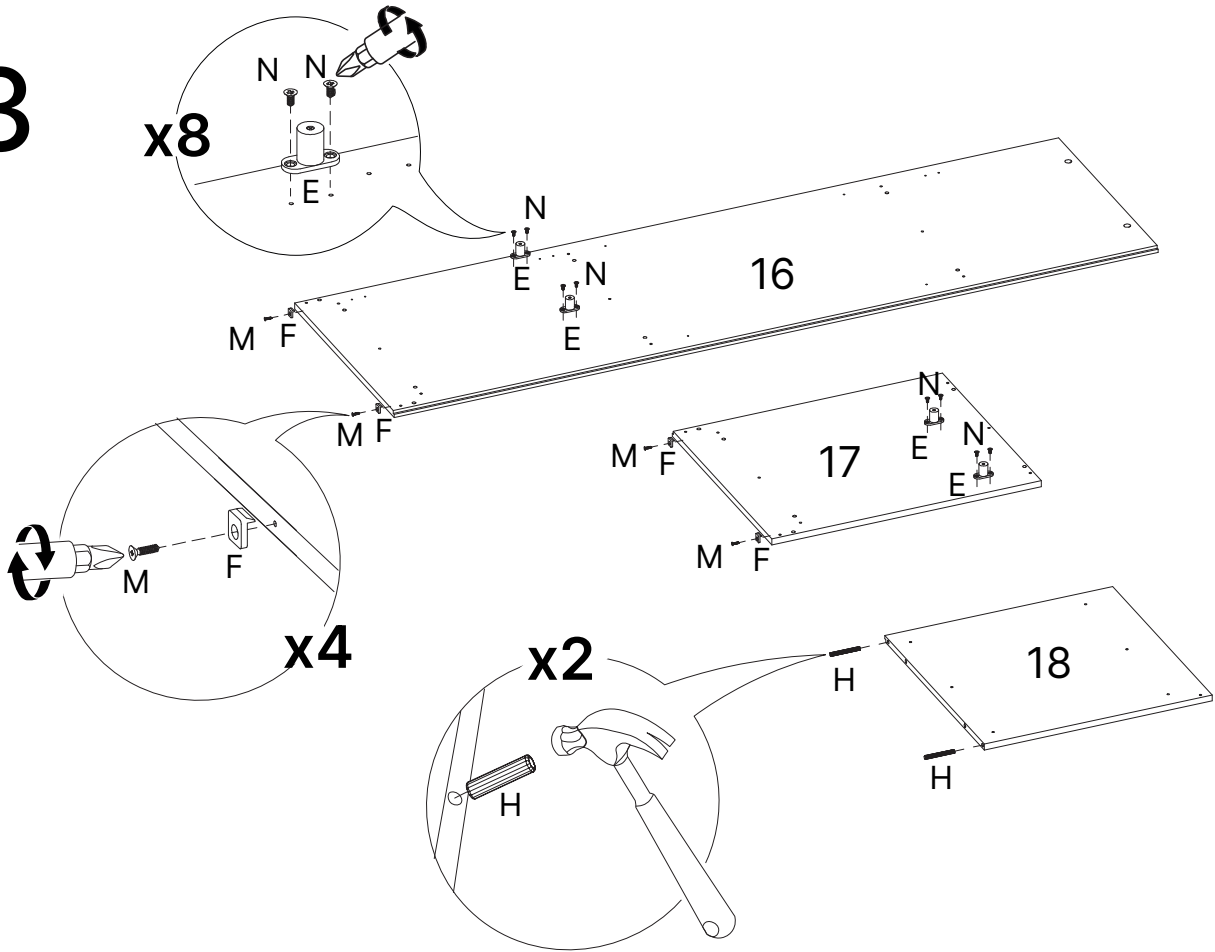
1



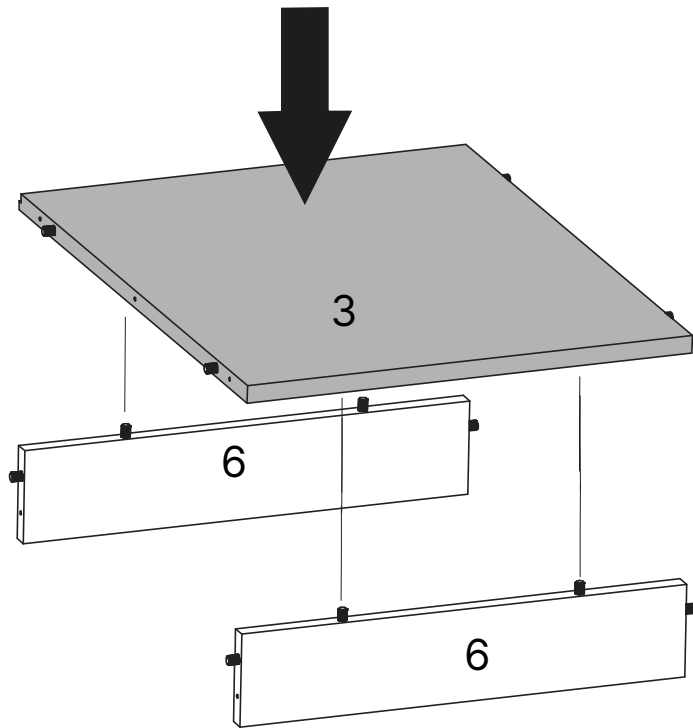
2



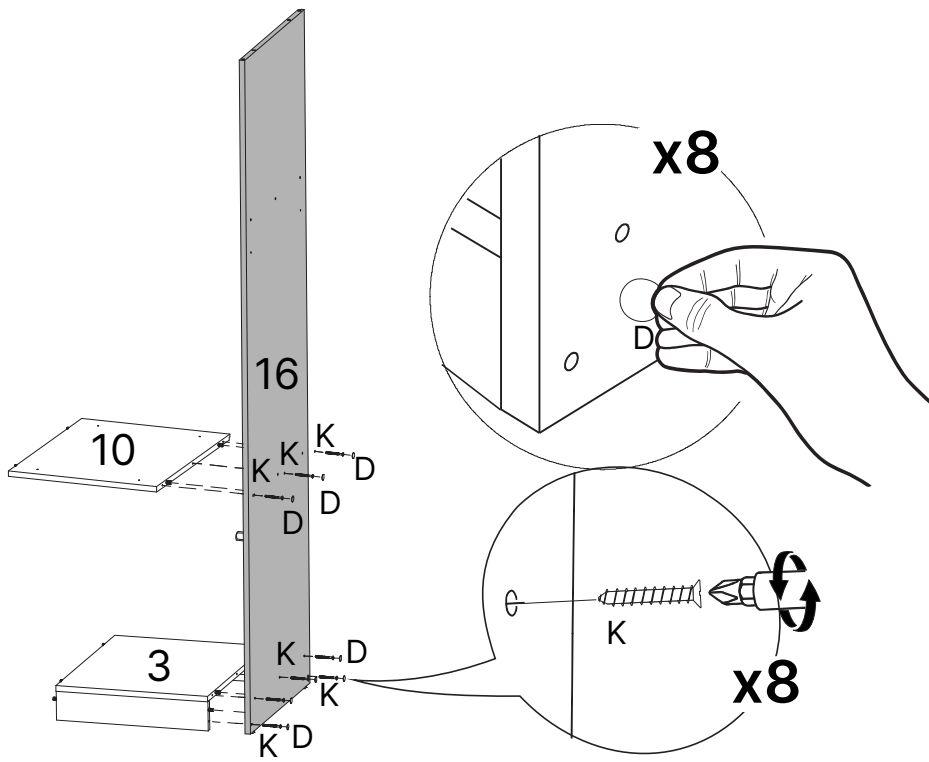
3



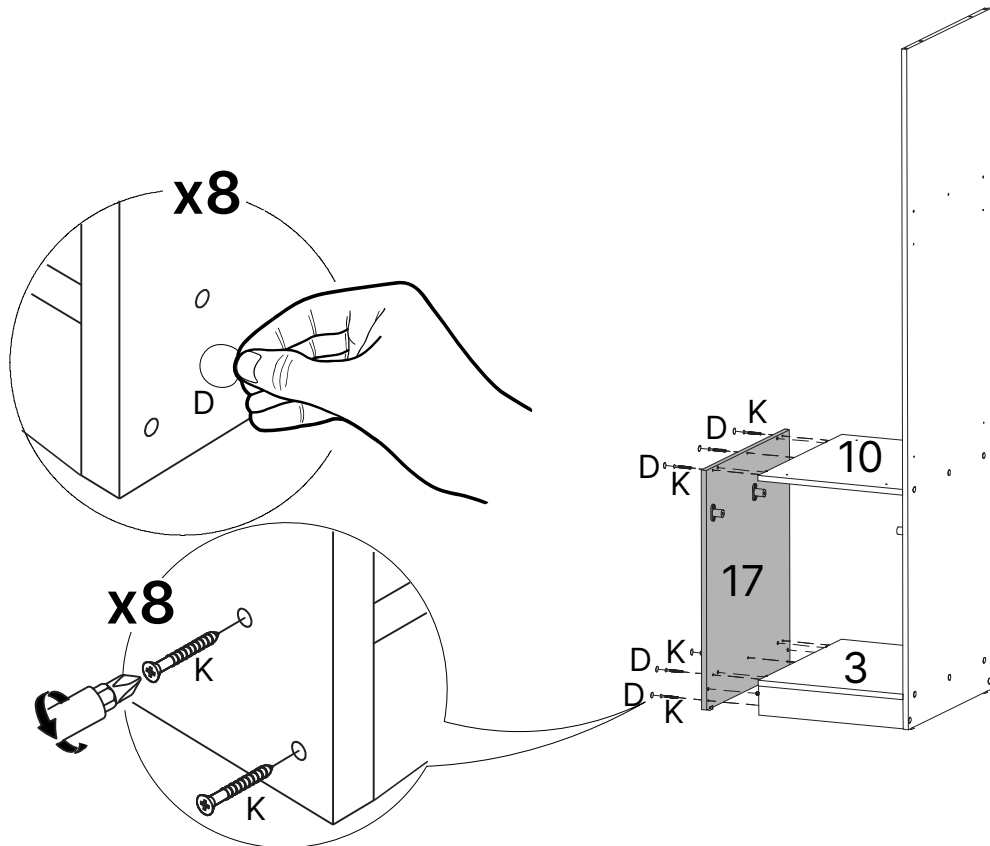
4



5

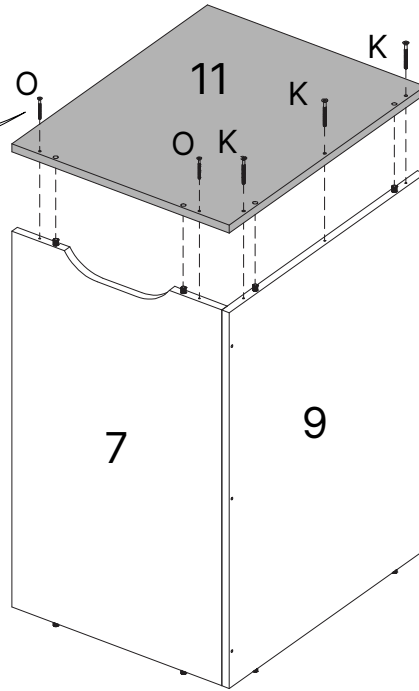
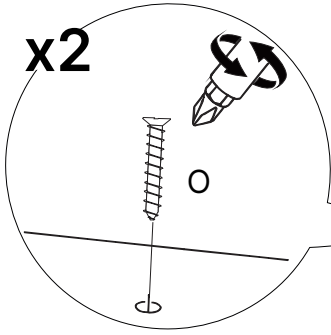


6

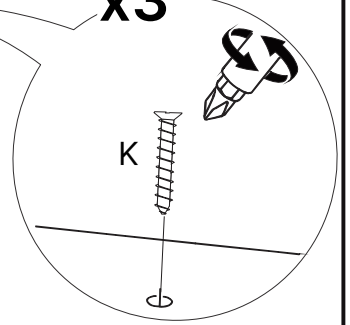


7

x2

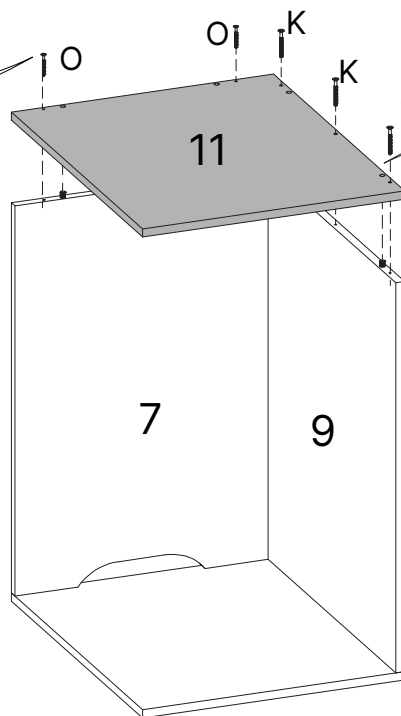
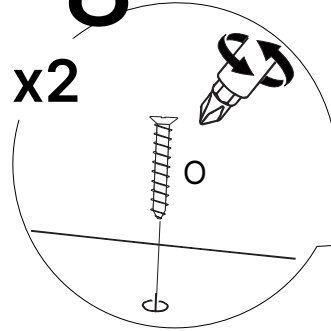


x3

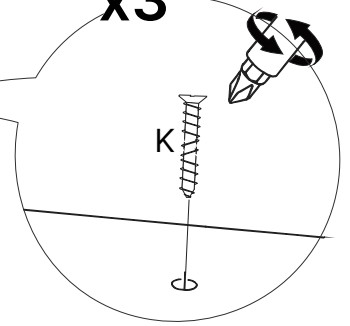


8

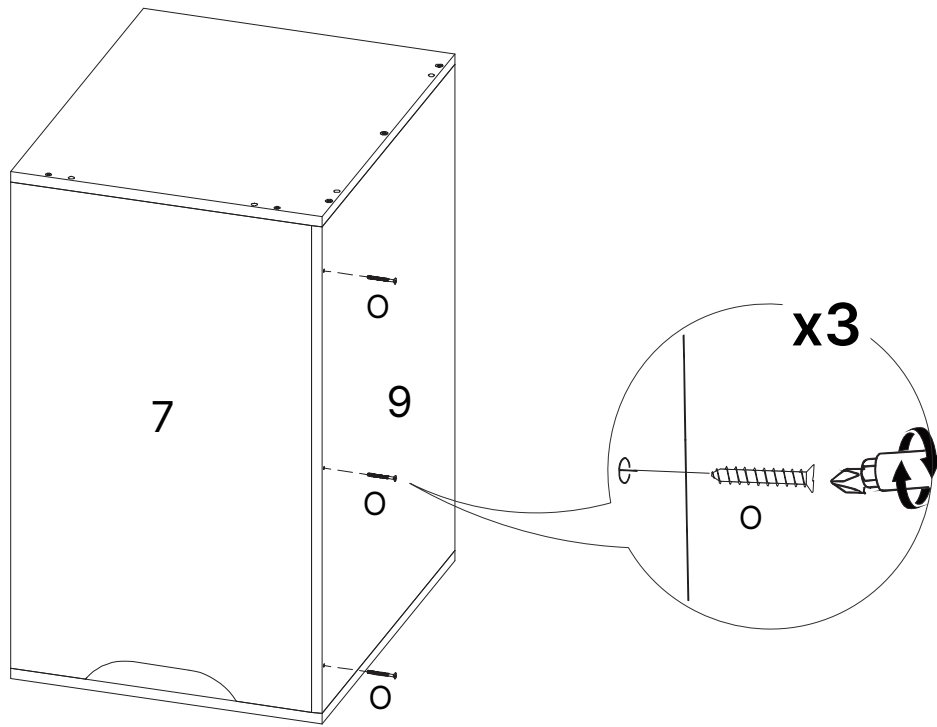
x2



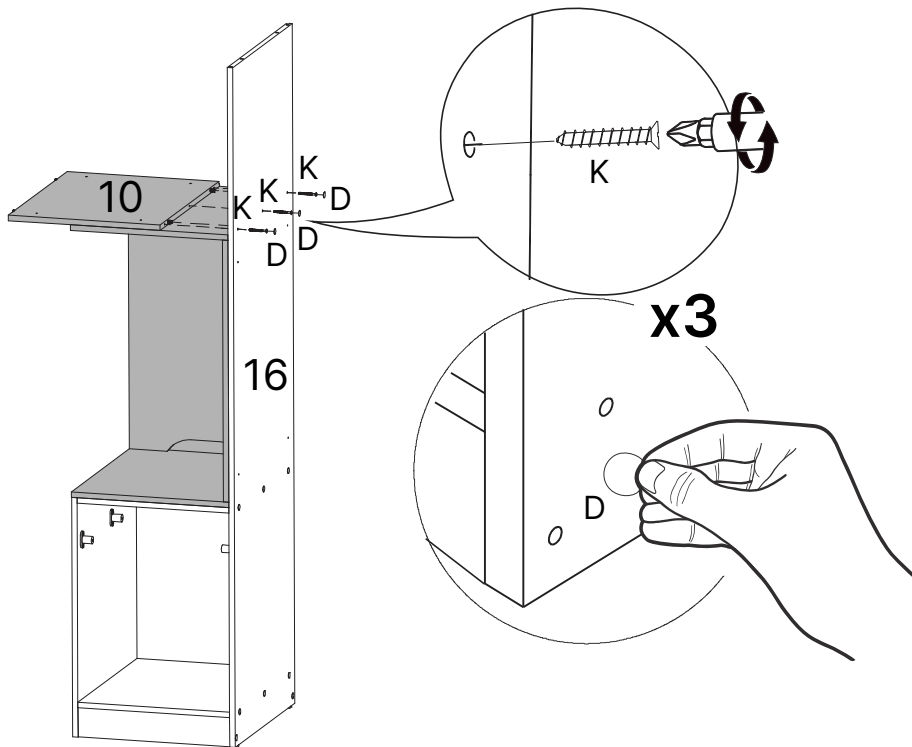
x3



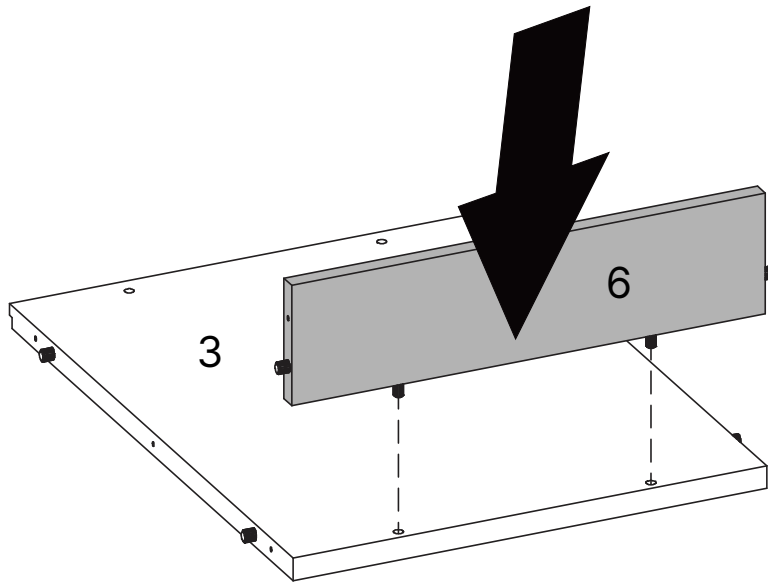
9



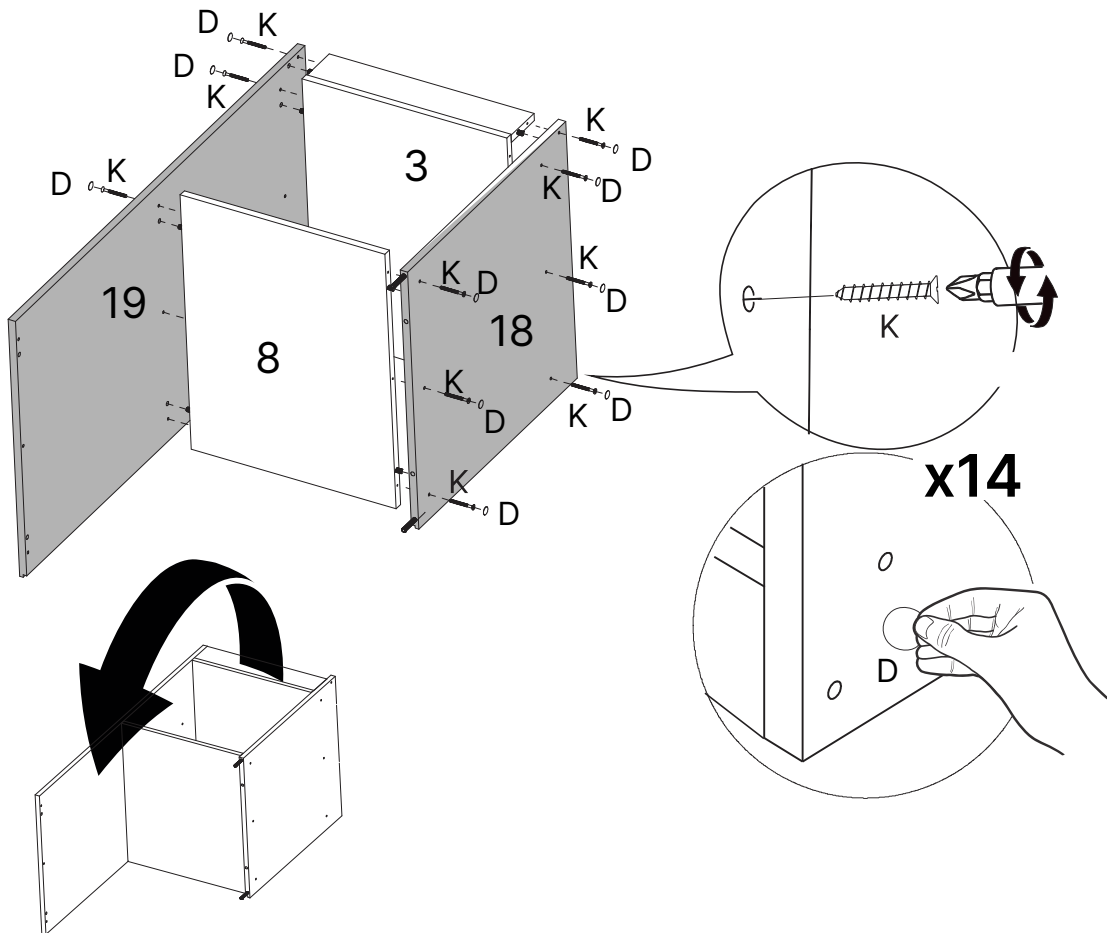
10



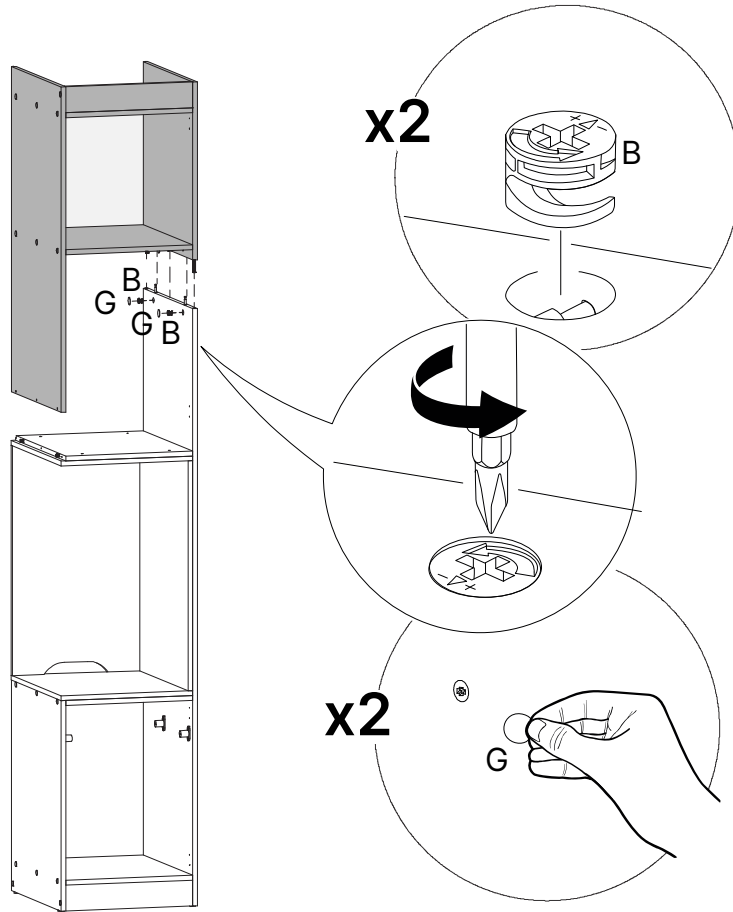
11



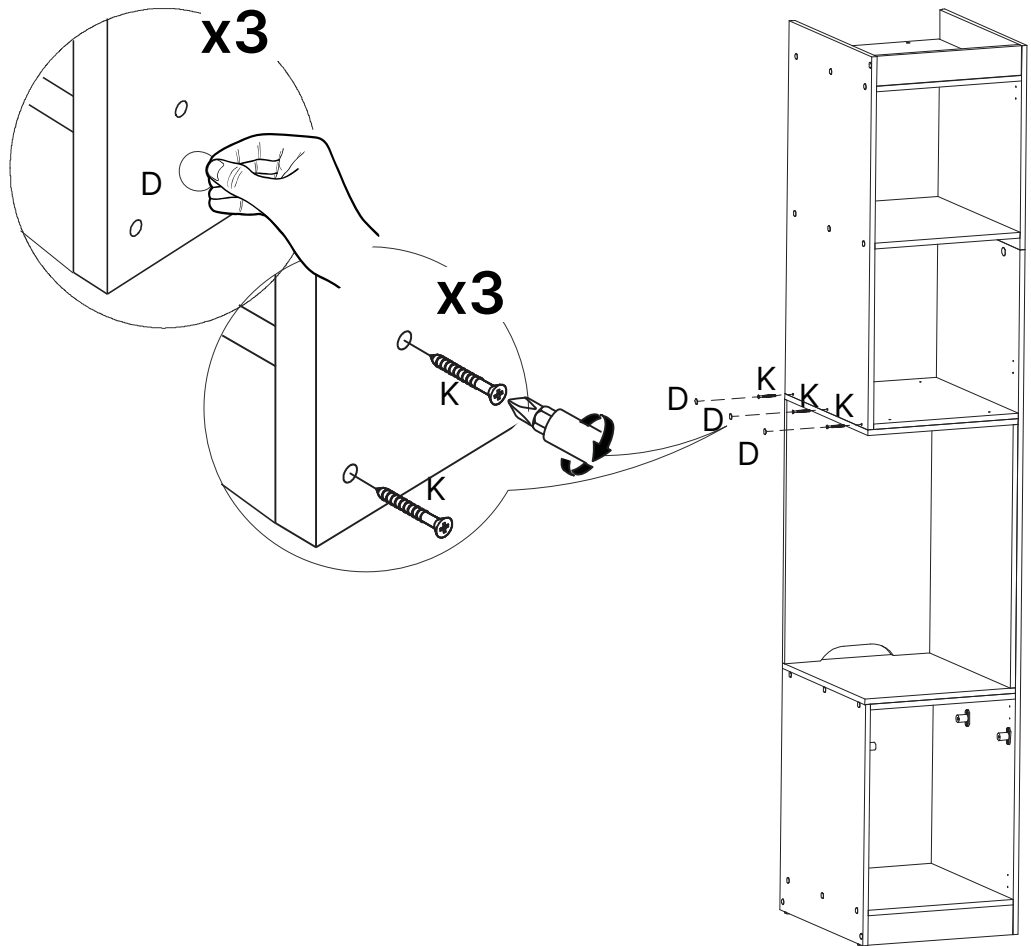
12



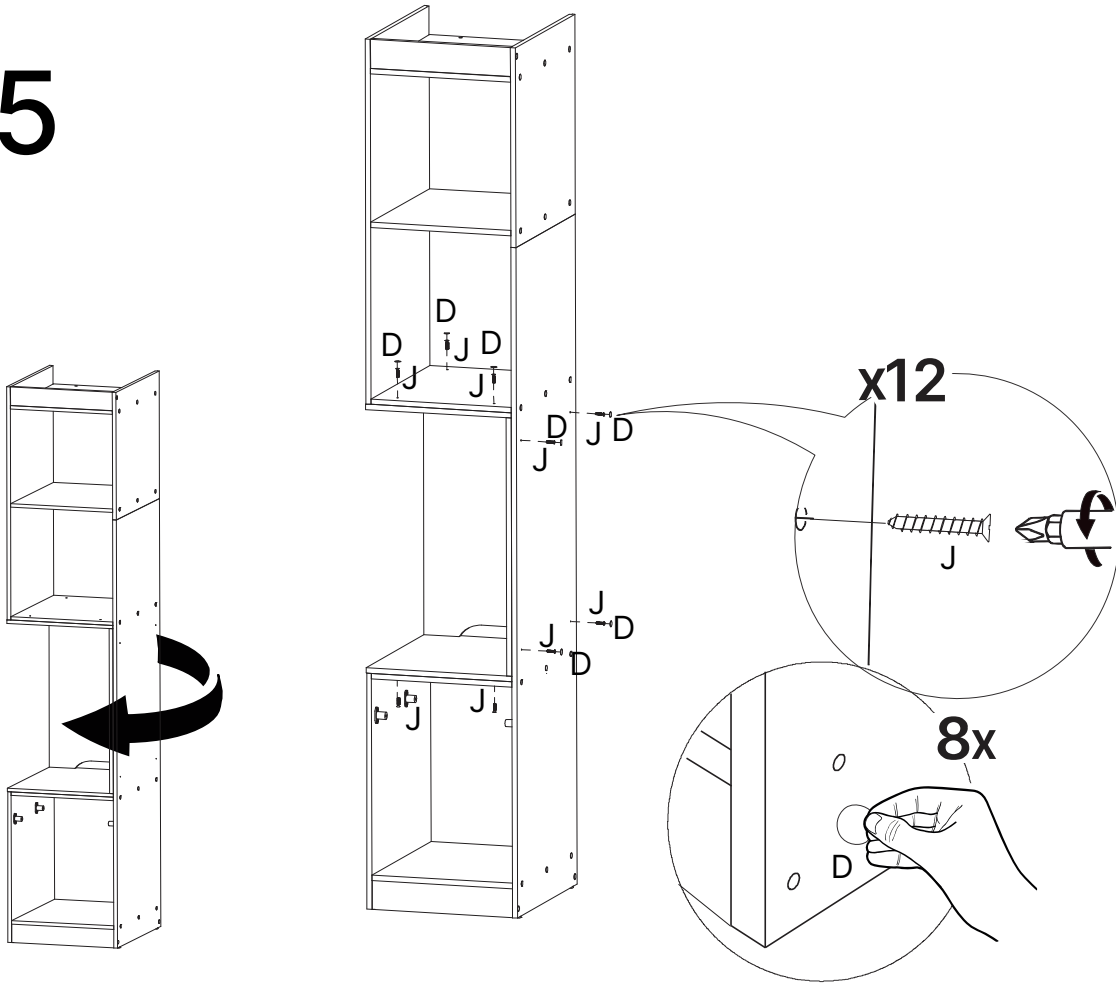
13



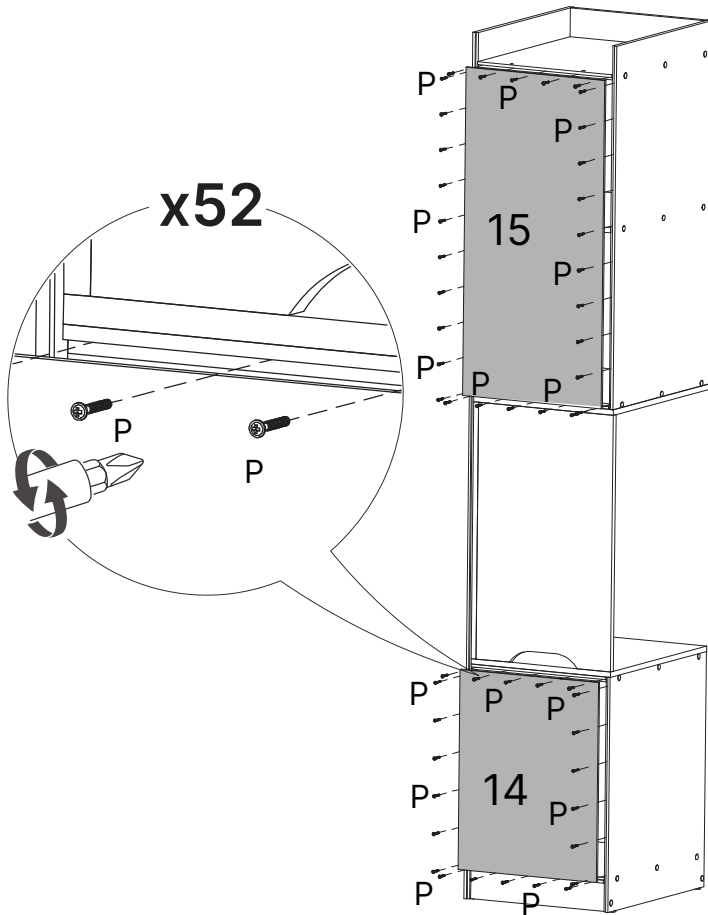
14



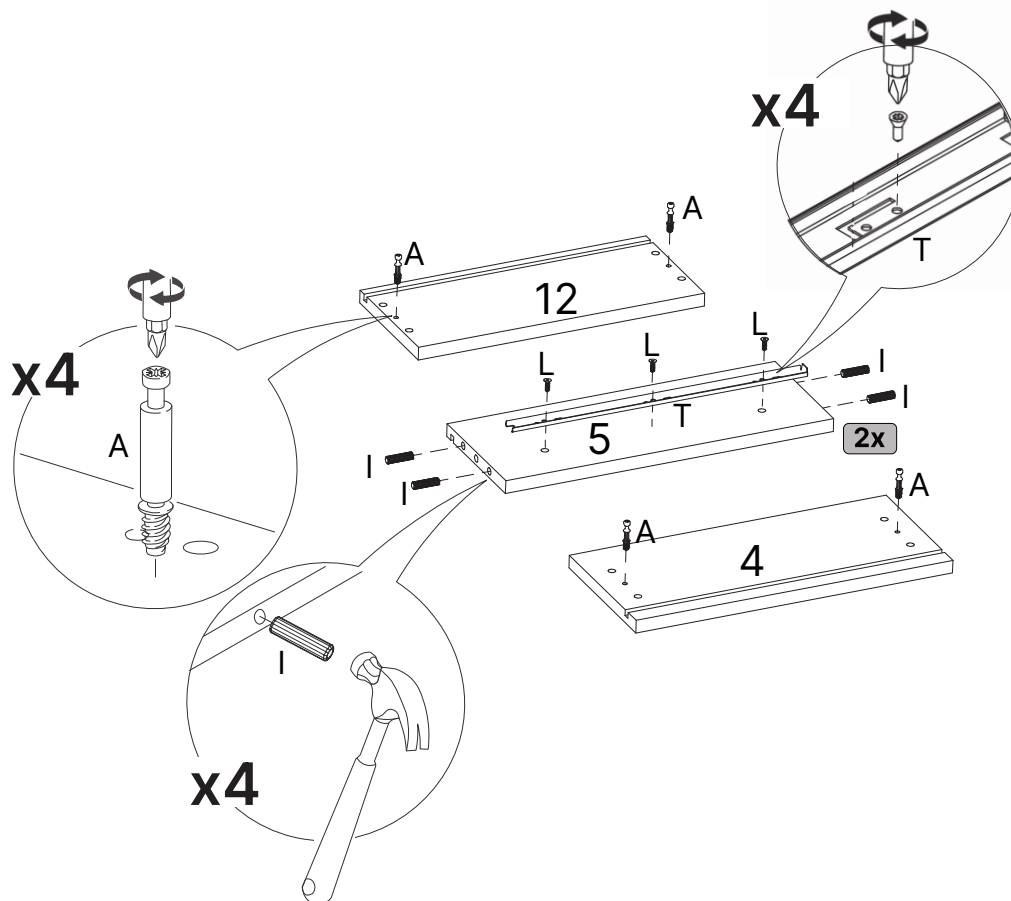
15



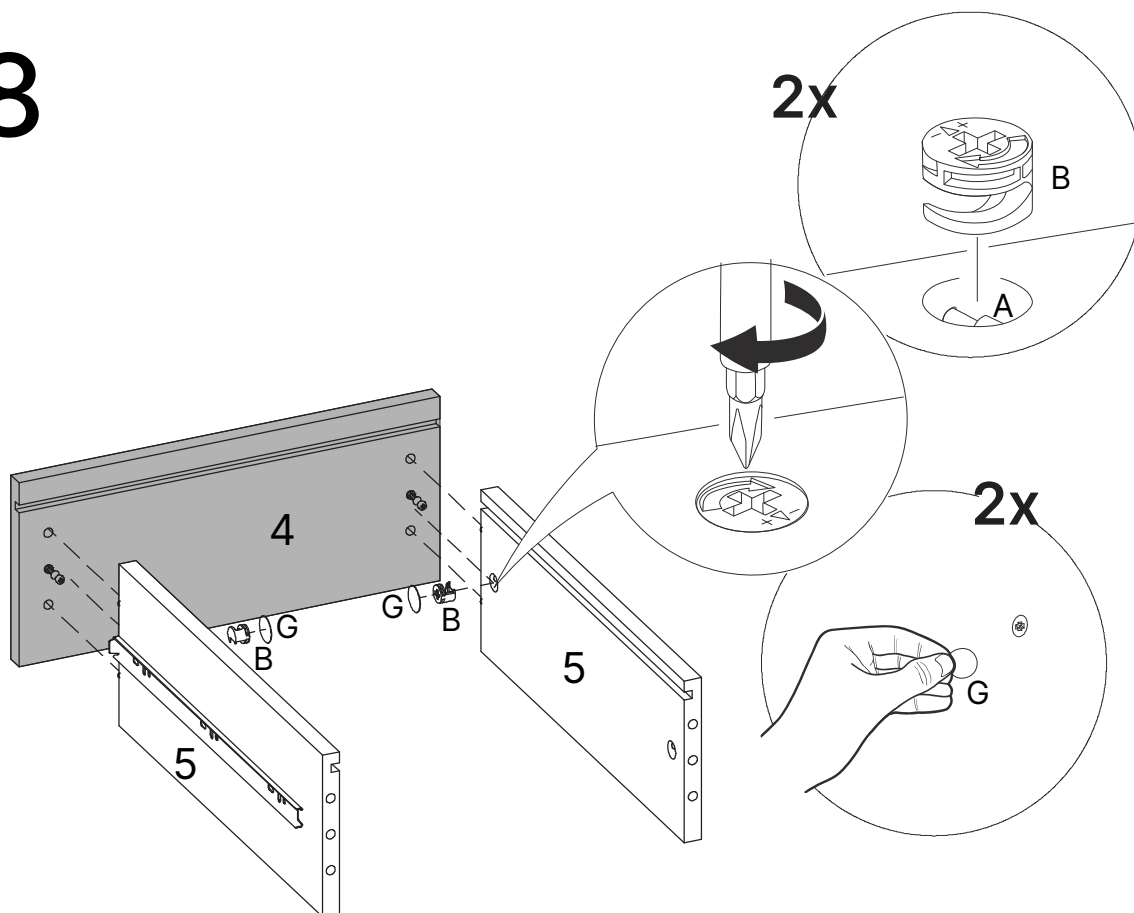
16



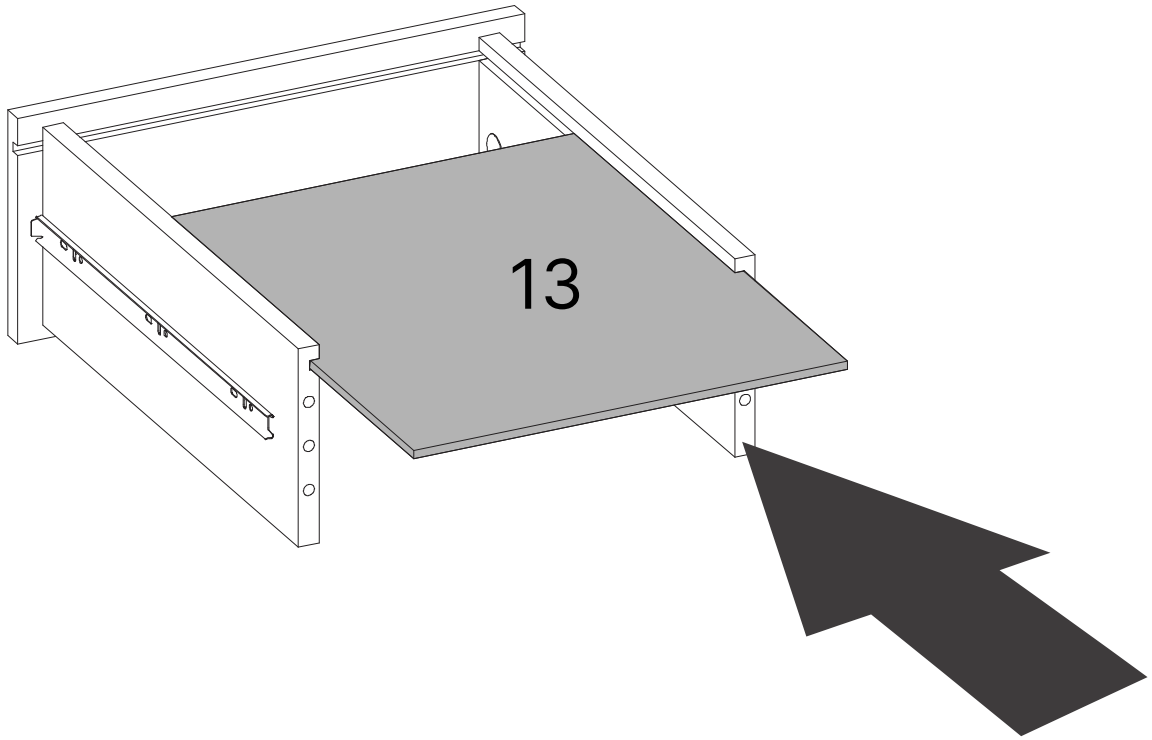
17



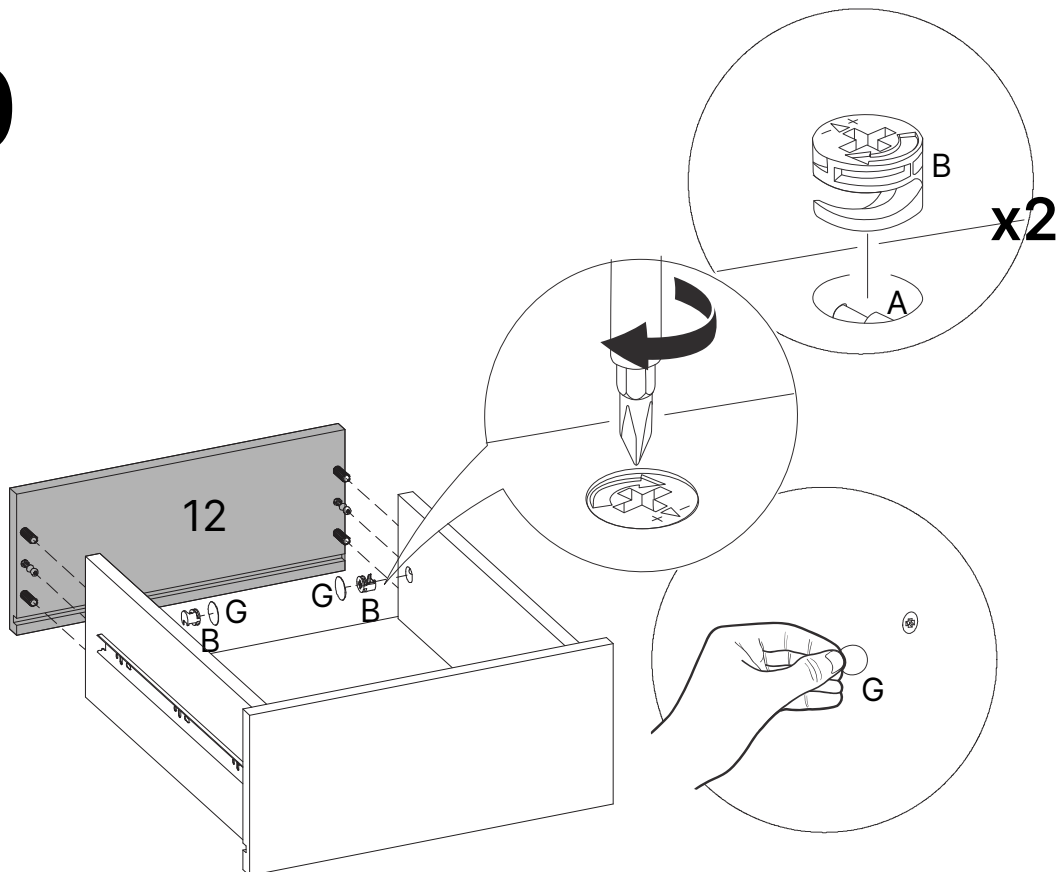
18



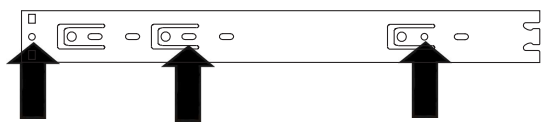
19



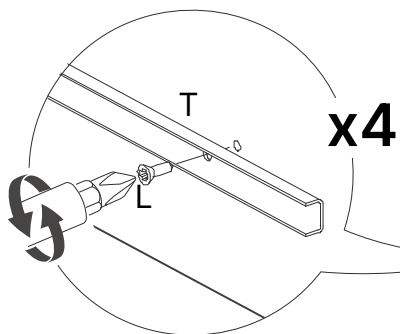
20



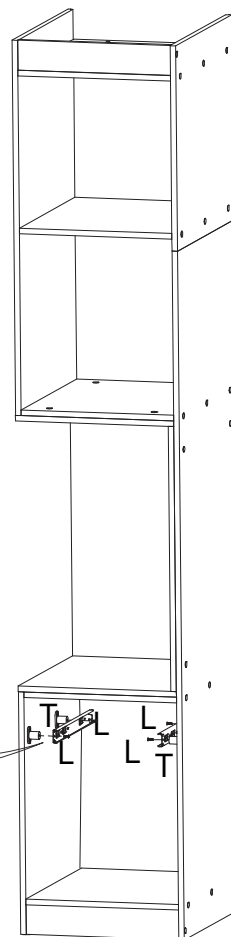
21



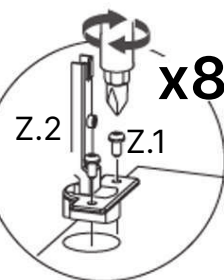
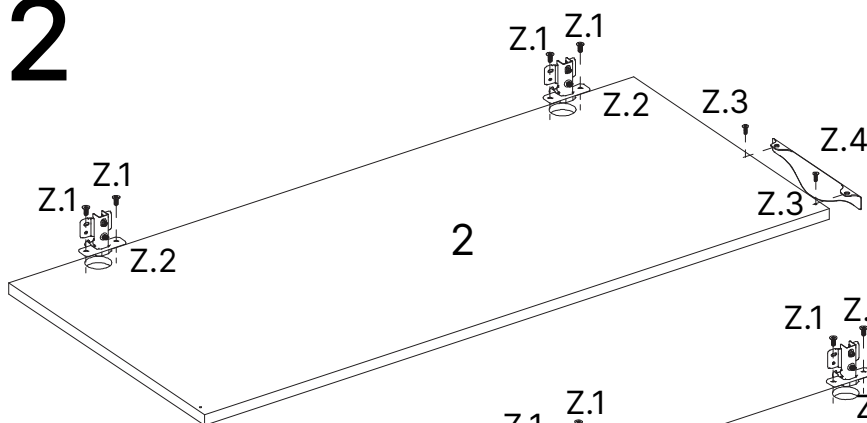
! ATENÇÃO!!! Seguir ilustração para fixação dos trilhos telescópicos(T)



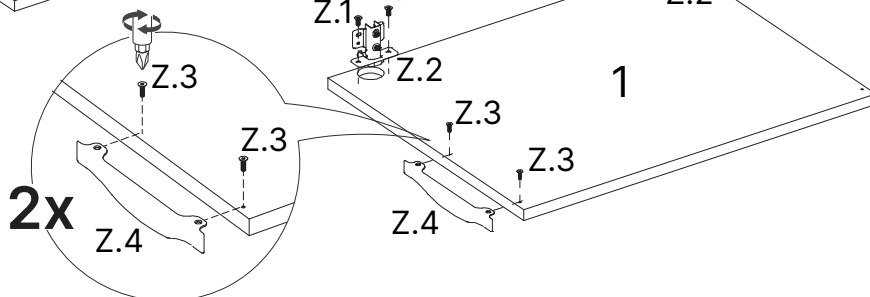
x4



22

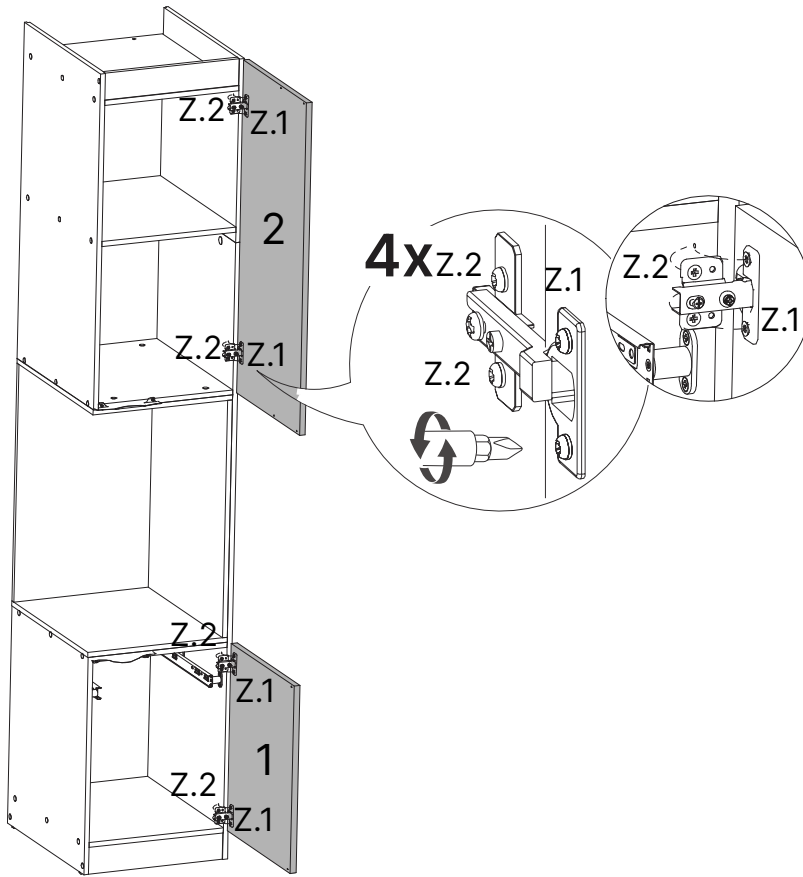


x8

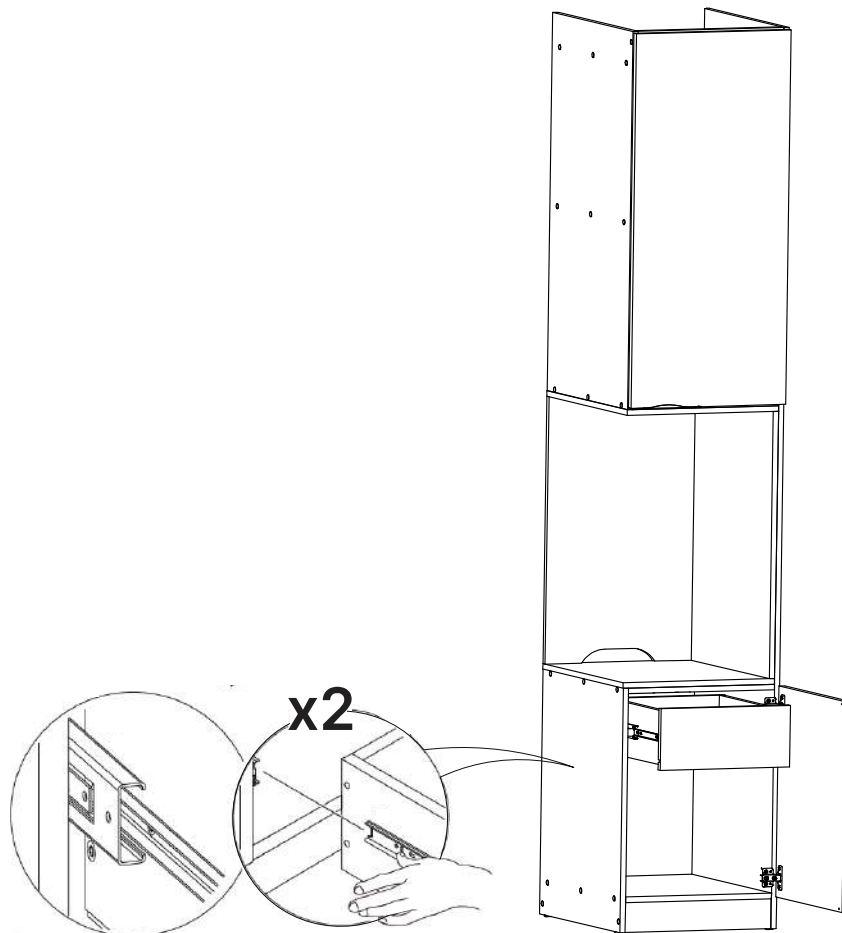


2x

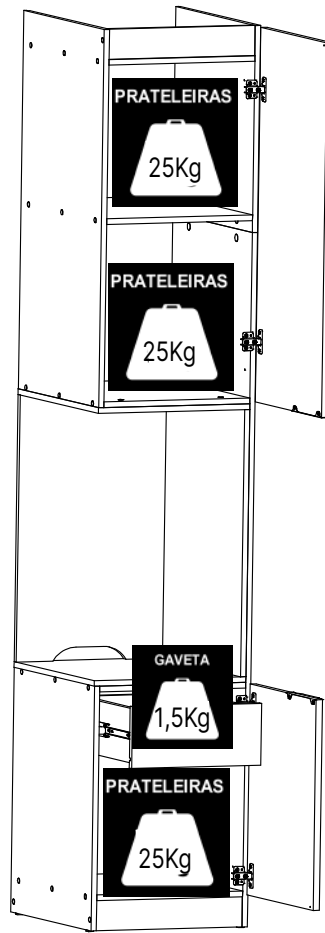
23



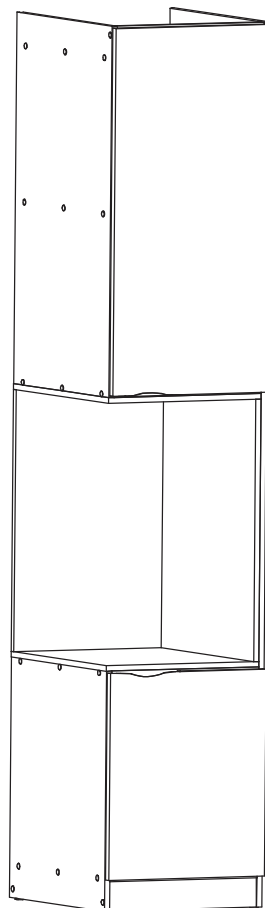
24



25



26



Dicas para assegurar a garantia e prolongar a vida útil do seu móvel

Limpeza

Use um pano macio, levemente umedecido com água. É possível o uso de detergente neutro, ou sabão neutro com água.

Manutenção

Para garantir estabilidade e durabilidade, é recomendado reapertar os parafusos de tempos em tempos.

Ventilação

A falta de ventilação e excesso de calor pode prejudicar a durabilidade e acabamento do produto.



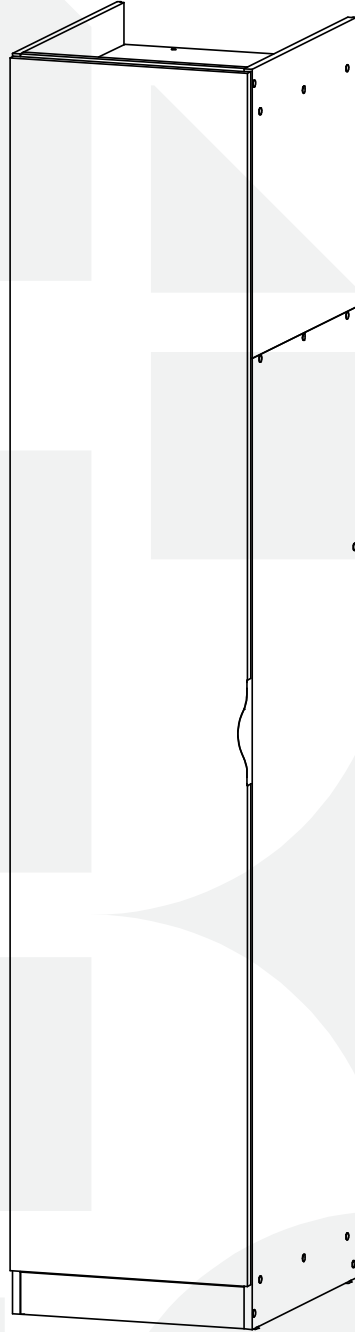


madeira
madeira
GABE
GASA

V.01

madeiramadeira

CABECASA



Conheça nossos
produtos CabeCasa

MODULADO
ROUPEIRO 1 PORTA HERA

CabeCasa

Casa e Decoração por MadeiraMadeira

Caber é fazer dar certo.

E para caber na sua vida, criamos a CabeCasa.

Ao invés da gente dizer o que cabe

Fomos perguntar para quem sabe: você, cliente Madeira.

Agora cabe no bolso, cabe na vida

Cabe o que você quiser que caiba.

Cabe em casa.

CabeCasa é a primeira marca original MadeiraMadeira, conheça nossa loja:



+ de **10 anos**
de mercado



+ de **8 mil**
entregas por dia



+ de **5 milhões**
de clientes

Como trocar seu produto

Para caber na sua vida, tem que caber mais transparência. Se o seu produto CabeCasa chegou com algum defeito, **você tem 7 dias para solicitar a troca**, saiba como agora mesmo.

1

Tenha em mãos: as fotos das peças com defeito; nome; código (como está aqui no manual) e quantidade de peças com defeito

2

Acesse o chat em nosso site, clicando no ícone



3

Selecione o seu pedido, e depois a opção “Quero trocar um produto”.

4

Pronto, agora é só preencher as informações e enviar. Vamos entrar em contato por e-mail e te dar todas as instruções.

CABE NO BOLSO • CABE NA VIDA • CABE EM CASA

Garantia Cabecasa

A MadeiraMadeira garante que o produto está isento de defeitos de material e fabricação durante período de tempo a contar partir do recebimento do produto com a assinatura de recebimento do mesmo:

- 90 dias (garantia legal) - Abrange o acabamento de peças, defeitos de costura, revestimentos, partes e peças sujeitas a desgaste natural. Neste tipo de garantia o cliente deve acionar o canal de vendas no qual fez a compra.
- Produtos com 2 anos (garantia estrutural) - Estão inclusos aqui, defeitos estruturais que possam comprometer o correto funcionamento do produto.
- Produtos com 5 anos (garantia estrutural) - Estão inclusos aqui, defeitos estruturais que possam comprometer o correto funcionamento do produto.

O presente termo e as garantias aplicam-se apenas ao território nacional.

Solicitação da Garantia

Aconselhamos que a caixa deva ser aberta no momento do recebimento do produto e que a qualidade do mesmo seja verificada, desta forma podemos solucionar eventuais problemas o mais rápido possível. Ocorrendo algum problema dentro do prazo de 90 dias, o consumidor deve entrar em contato com o canal de vendas seguindo as orientações do mesmo.

Em casos de garantia superior a 90 dias, o consumidor deve entrar em contato com a central de atendimento ao cliente através da área www.madeiramadeira.com.br/central-de-ajuda ou www.madeiramadeira.com.br/garantia-cabecasa, que lhe trará as orientações necessárias.

A MadeiraMadeira caberá a responsabilidade de realizar uma análise prévia do produto através de fotos e vídeos, em caso de parecer positivo (comprovado defeito) a empresa arcará com custo de transporte envio de peças e produtos. É reservado o direito da empresa de reter o produto ou a(s) peça(s) danificada(s). Com a comprovação de defeito no produto, a MadeiraMadeira poderá optar pela substituição total ou parcial de peças. Esta se reserva no direito de realizar os serviços de reposição de partes de peças e componentes que constatem satisfatoriamente a existência de defeito de material ou de manufatura. Se, no momento em que ocorrer a assistência o mesmo produto ou seus materiais não estiverem disponíveis, a empresa poderá substituí-los por de igual qualidade e valor equivalentes a nova linha de produção.

Perda de Garantia

Fica determinado que a garantia perderá efeito nos casos:

- Desgaste em parte e/ ou peças e acabamento decorrentes de uso intenso ou exposição a condições extremas, incluindo, mas não se limitando a exposição ao frio e calor intensos, luz direta do sol, chuva, umidade excessiva, maresia, entre outros;
- Danos causados durante o transporte, quando estes não tiverem sido executados pela MadeiraMadeira e, principalmente, não há cobertura de danos decorrentes de transportes e mudanças de endereço do cliente;
- Danos decorrente da má utilização do produto, esforços indevidos ou qualquer uso diverso daquele orientado pela MadeiraMadeira, bem como no caso de montagem em desacordo com o manual de instruções ou no caso de o cliente ou prestador de serviços por este contratado, vir a realizar alterações na estrutura ou acabamento do produto diferente da forma como o produto foi entregue;
- Não há cobertura por danos causados por descuido, limpeza e/ou manutenção em desacordo com as instruções repassadas pela MadeiraMadeira ou no caso de danos causados por prestadores de serviços de limpeza ou conserto contratados pelo cliente;
- Não se aplica a danos causados por materiais corrosivos como ácidos, solventes, tintas e fluídos corporais;
- Danos causados por acidentes, quedas, sinistros, ataques de pragas ou agentes da natureza. Ou ainda danos decorrentes de corrosão devido à falta de limpeza, manutenção com produtos inadequados ou conservação em lugares diversos daqueles indicados pela MadeiraMadeira (excetuados os produtos destinados ao uso nestas condições);
- Esta garantia não cobre afrouxamento de tecido ocorrido com o uso e pelo desgaste natural do tecido bem como pela deformação do enchimento ou espuma e pelo desalinhamento de costuras eventualmente advindas com o tempo de uso;
- Produtos enviados a título de amostra não são cobertas por garantia.
- Produtos sem Nota Fiscal não possuem garantia.

CABE NO BOLSO • CABE NA VIDA • CABE EM CASA

Prepare-se para a montagem

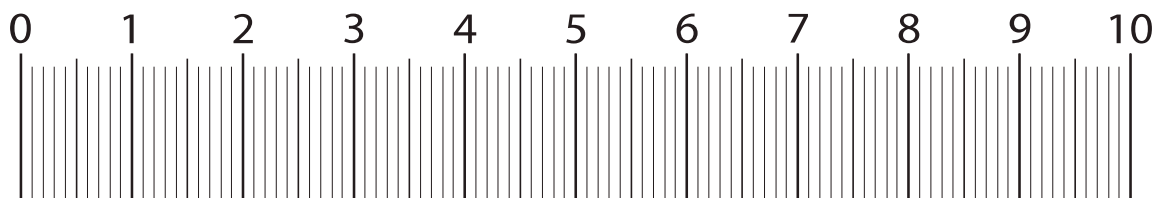
- Confira as peças, componentes e se já tem em mãos as ferramentas necessárias.
- Para proteger seu móvel, coloque as peças sobre um tapete.
- Para realizar a montagem é necessário **2** pessoas. Convide sua família ou amigos pra montar com você.
- Este produto tem grau de dificuldade: **AVANÇADO**. Exige experiência para realizar a montagem, pode ser desafiador. Que tal chamar um profissional de montagem?

Se ficar alguma dúvida, é só falar com a gente pelo chat do site.



















Para realizar a montagem você vai precisar dessas ferramentas:



Faça utilização da régua abaixo para medir as ferragens.



LISTA DE FERRAGENS

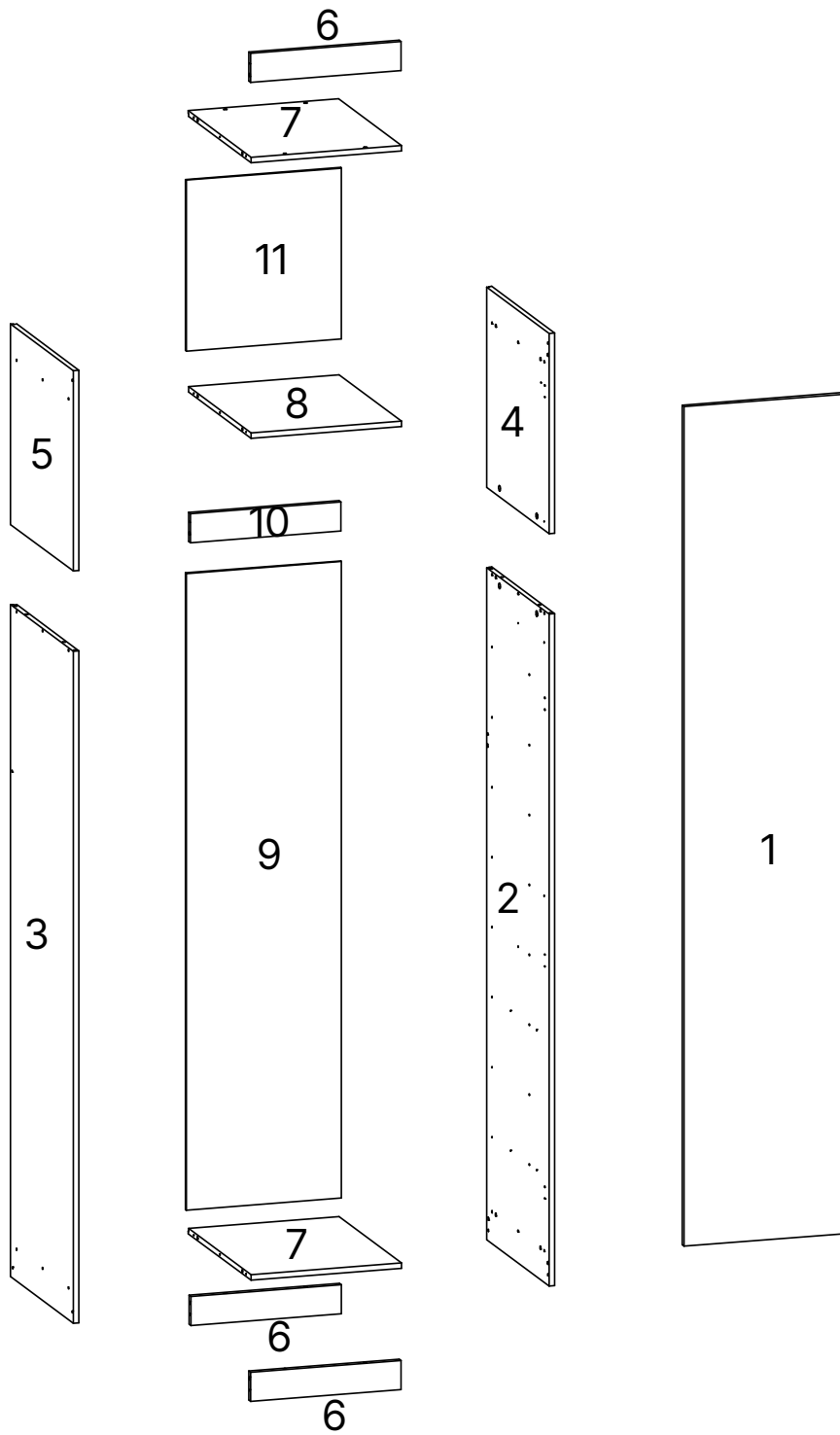
REF.	DESCRIÇÃO	ILUSTRAÇÃO	QTD
A	CONJ. HASTE DUPLA SEM ANEL 49MM (09.02.130)		4
B	TAPA FURO ADESIVO PAPEL 13MM		37
C	SAPATA L 19X17X8MM (02.02.053)		4
D	TAPA FURO ADESIVO PAPEL 19MM		8
E	CAVILHA DE MADEIRA 8X60		4
F	CAVILHA DE MADEIRA 8X30		28
G	PARAFUSO 4X25 CAB. CHATA PHILIPS		10
H	PARAFUSO 4X50 CAB. CHATA PHILIPS		26
I	PARAFUSO 3X16 CAB. CHATA PHILIPS		4
J	PARAFUSO 3.0X25 CAB. FLANGEADO		53
K	GIZ DE CERA BRANCO 14X8MM		1
L	GIZ DE CERA CARVALHO VERMONT 14X8MM		1
M	PARAFUSO 3.5X14 CAB. CHATA PHILIPS		4
N	SUORTE TUBO OBLONGO NIQUELADO		2
O	FERRO TUBO OBLONGO 414		1
P	PUXADOR LEVEL 160MM		2
Z.1	PARAFUSO 4X14 CAB. CHATA REBAIXADA PHILIPS		24
Z.2	DOB. BAIXA AMRT. 35MM (4115412990)		4

LISTA DE PEÇAS

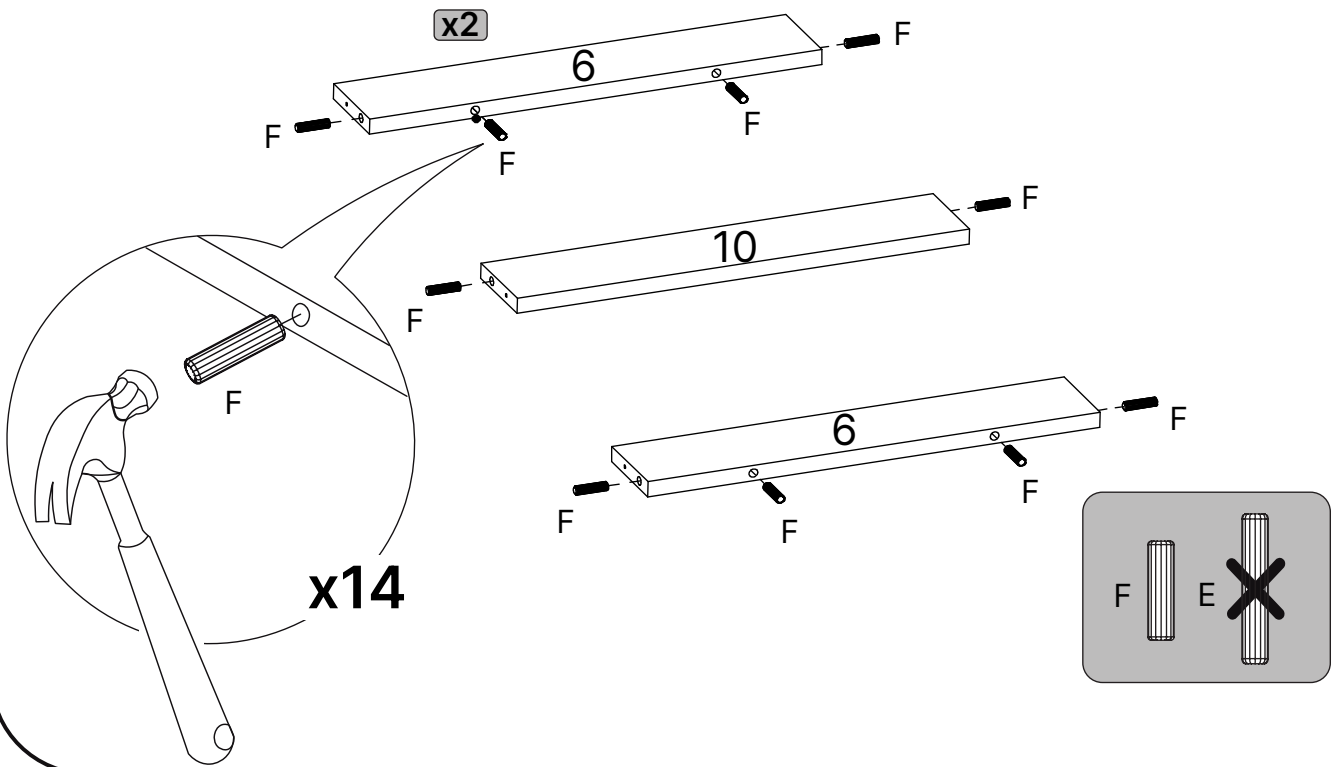
Nº PEÇA	CÓD. FORNECEDOR	DESCRIÇÃO	QTD	DIMENSÕES (mm)			PESO UNT (KG)
				COMP.	LARG.	ESP.	
2	159217E	LATERAL INF DIR	1	1845	540	15	9,4
3	159218E	LATERAL INF ESQ	1	1845	540	15	9,4
4	159221E	LATERAL SUP DIR	1	550	540	15	2,8
5	159222E	LATERAL SUP ESQ	1	550	540	15	2,8
6	159230E	RODAPÉ FRONT/TRAS	3	420	80	15	0,9
7	159228E	BASE/TAMPO	2	420	540	15	4,2
8	159229E	PRATELEIRA	1	420	535	15	2,1
9	159227E	FUNDO INF	1	1748	433	6	3,1
10	159231E	TRAVESSA REF	1	420	80	15	0,3
11	159286E	FUNDO SUP	1	469	433	6	0,8

OPCIONAL

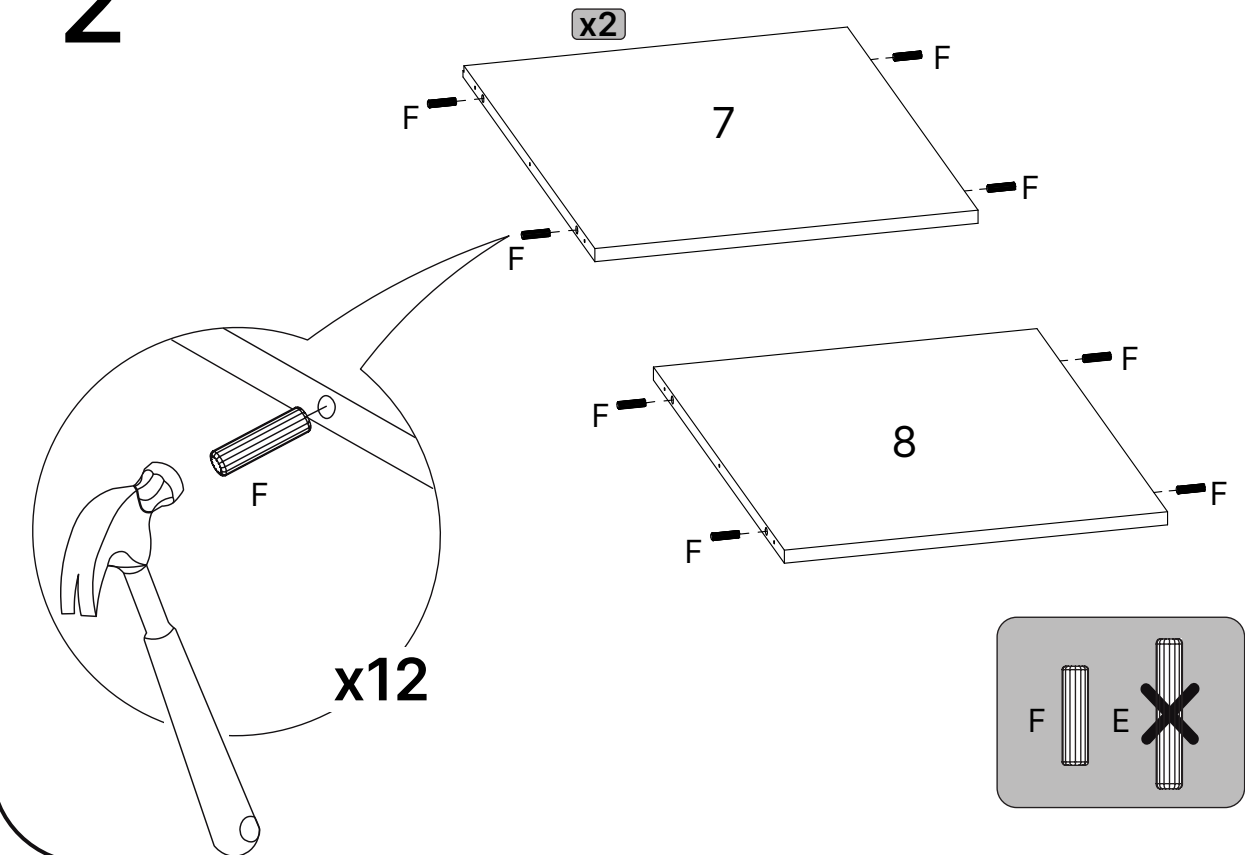
Nº PEÇA	CÓD. FORNECEDOR	DESCRIÇÃO	QTD	DIMENSÕES (mm)			PESO UNT (KG)
				COMP.	LARG.	ESP.	
1	159224E	PORTA	1	2305	445	18	11,6
1.2	159684E	PORTA C/ ESPELHO	1	2305	445	15	19,95



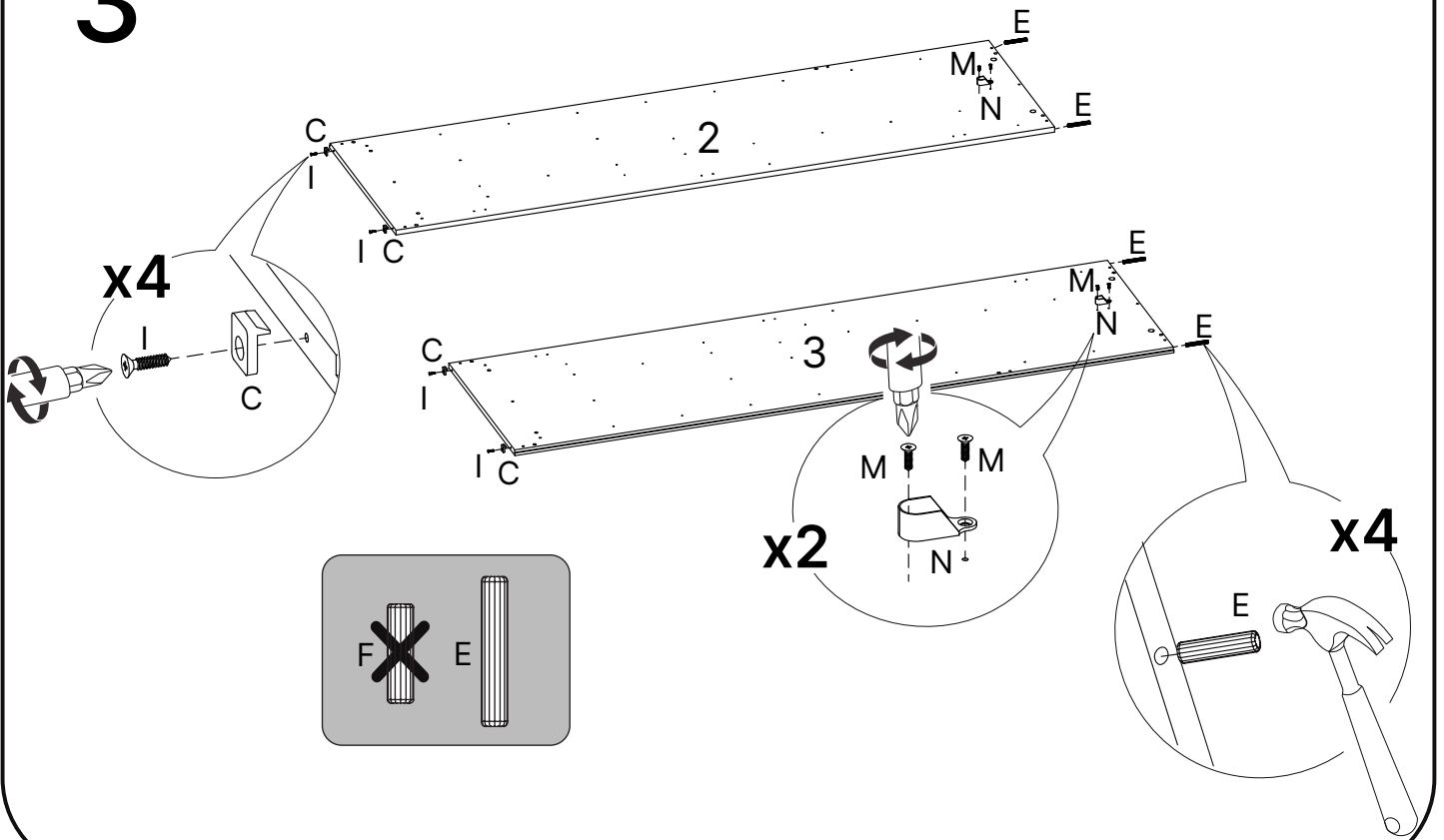
1



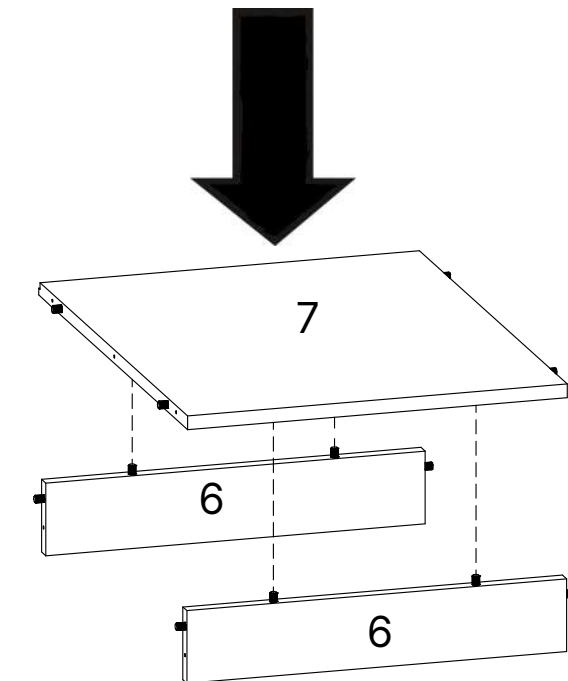
2



3

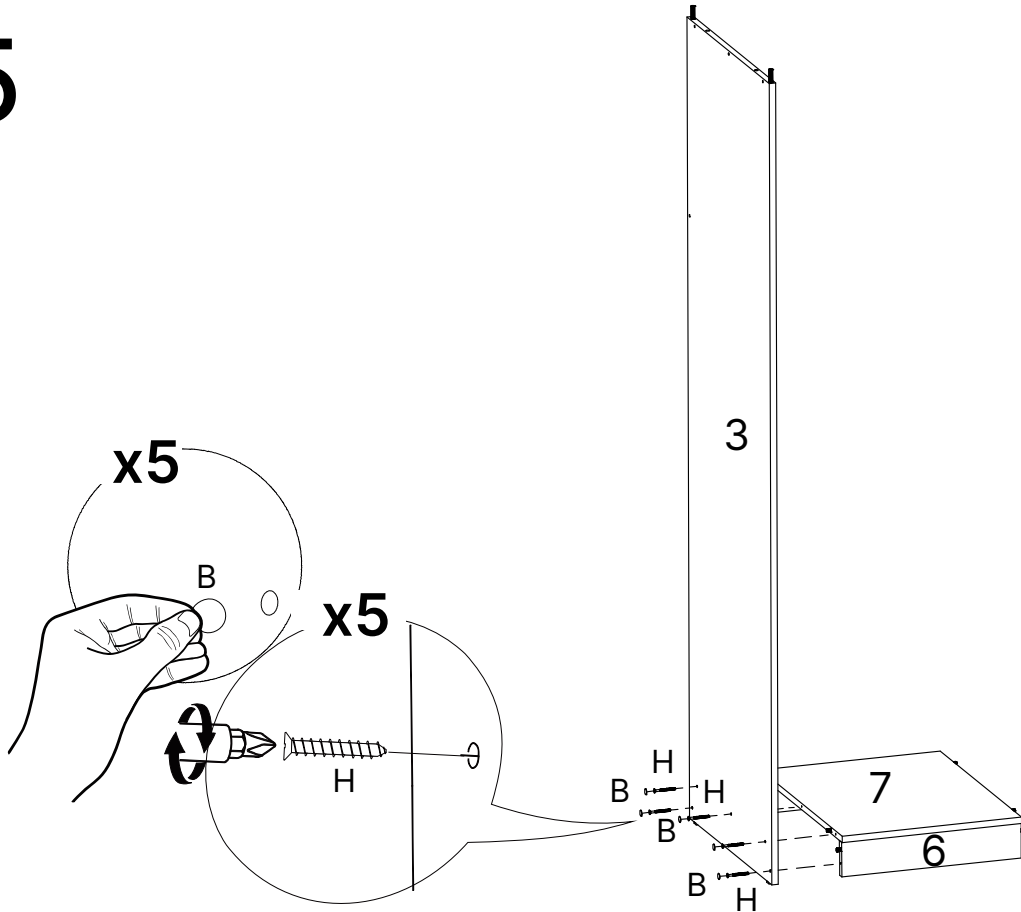


4

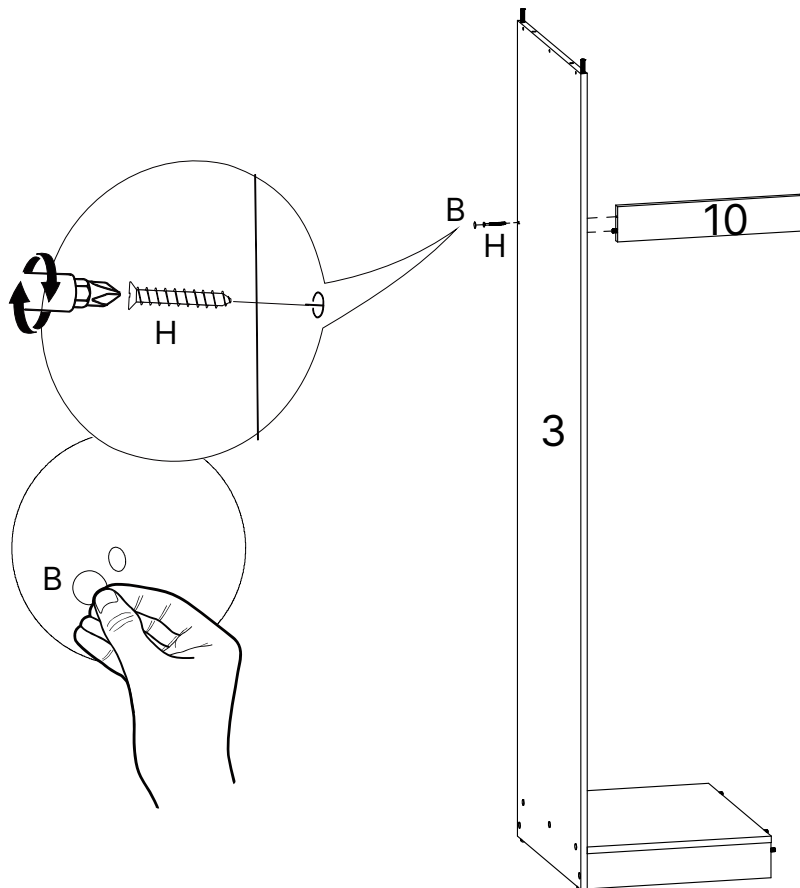


ATENÇÃO!!!
APENAS ENCAIXE A PEÇA 6
NAS CAVILHAS

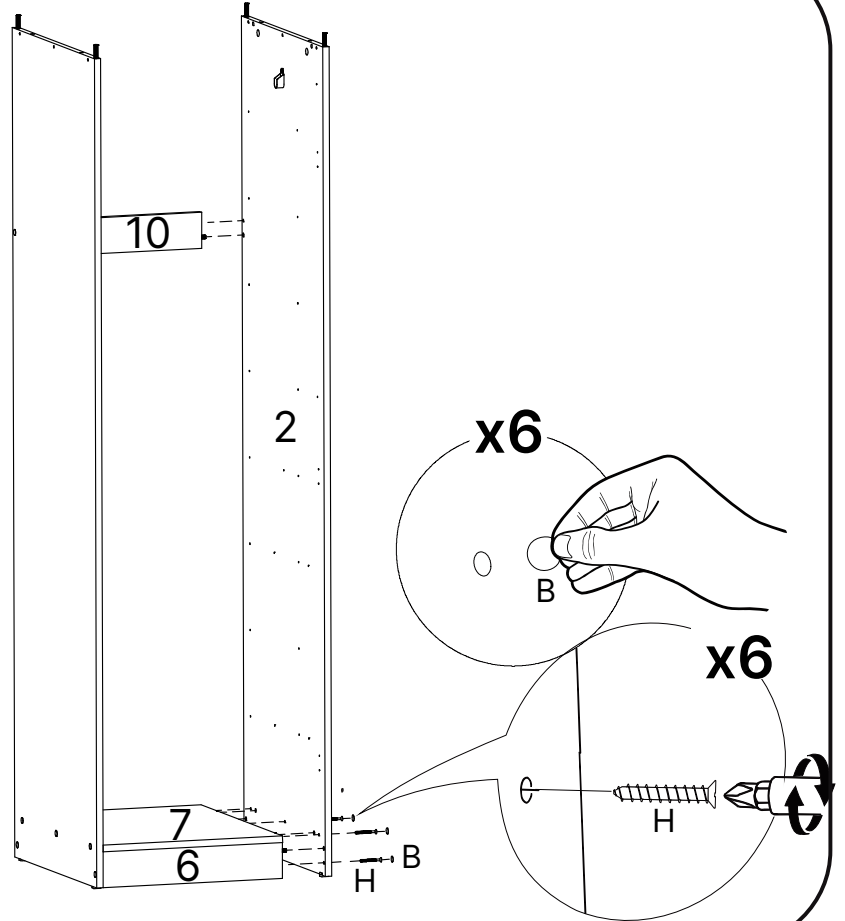
5



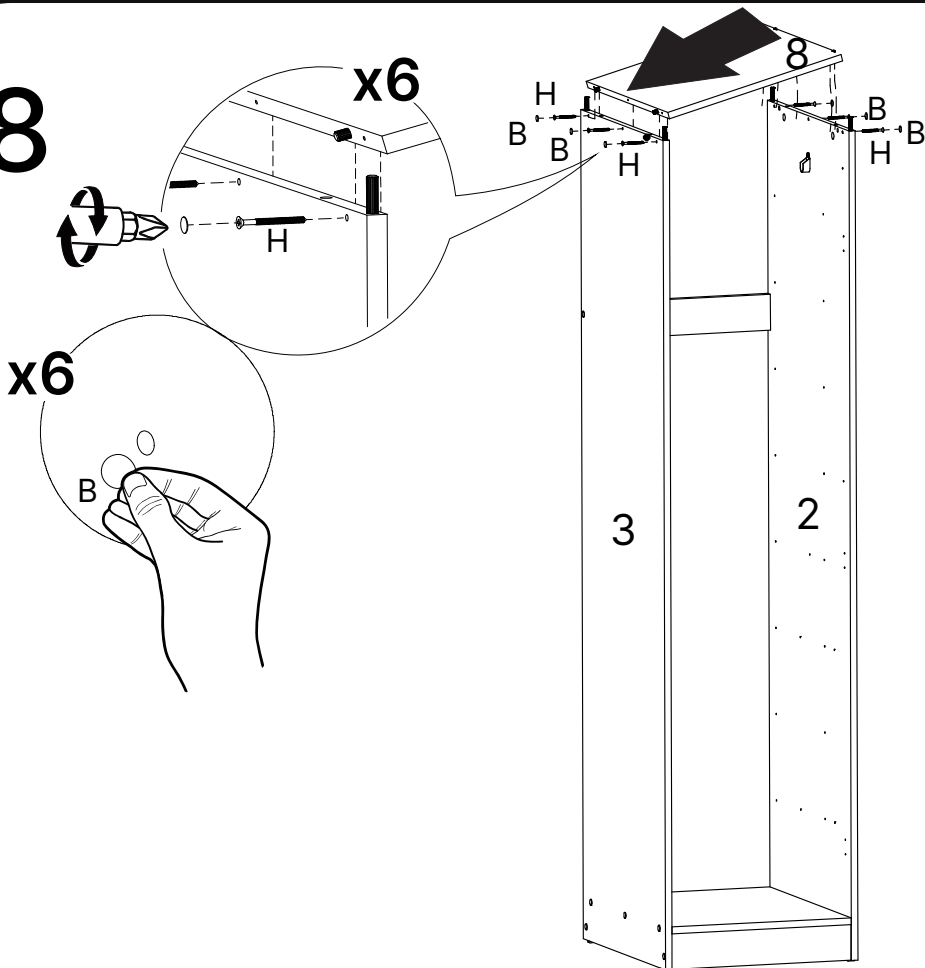
6



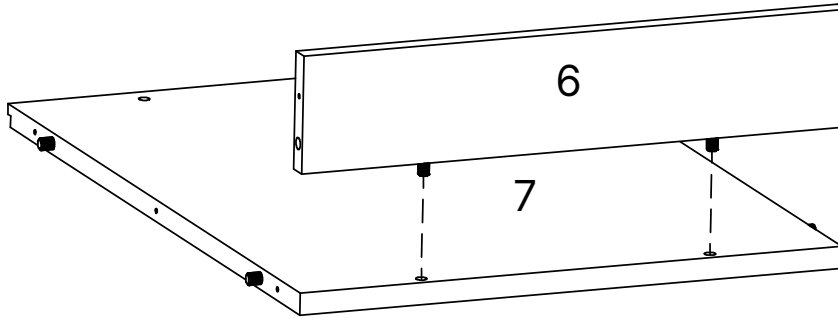
7



8

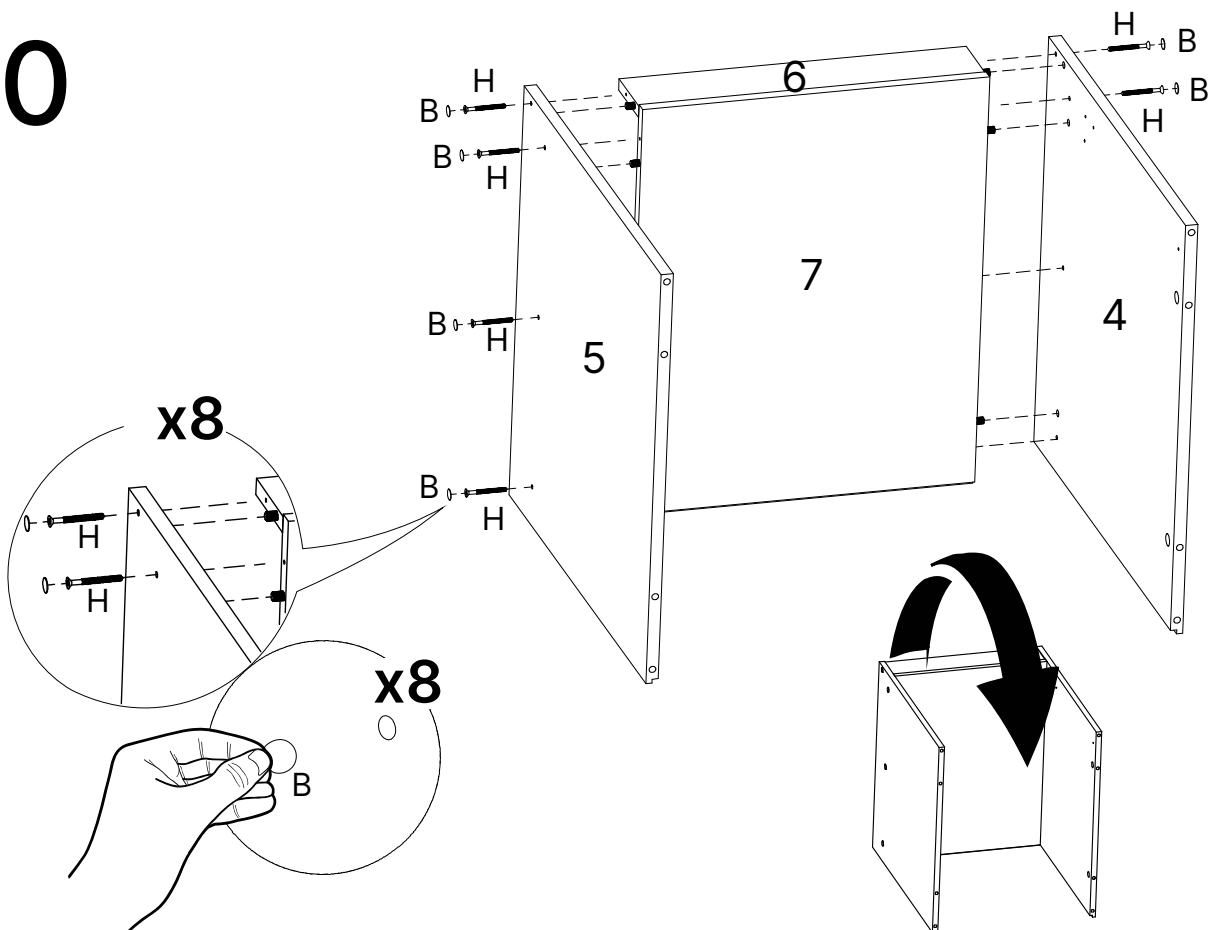


9

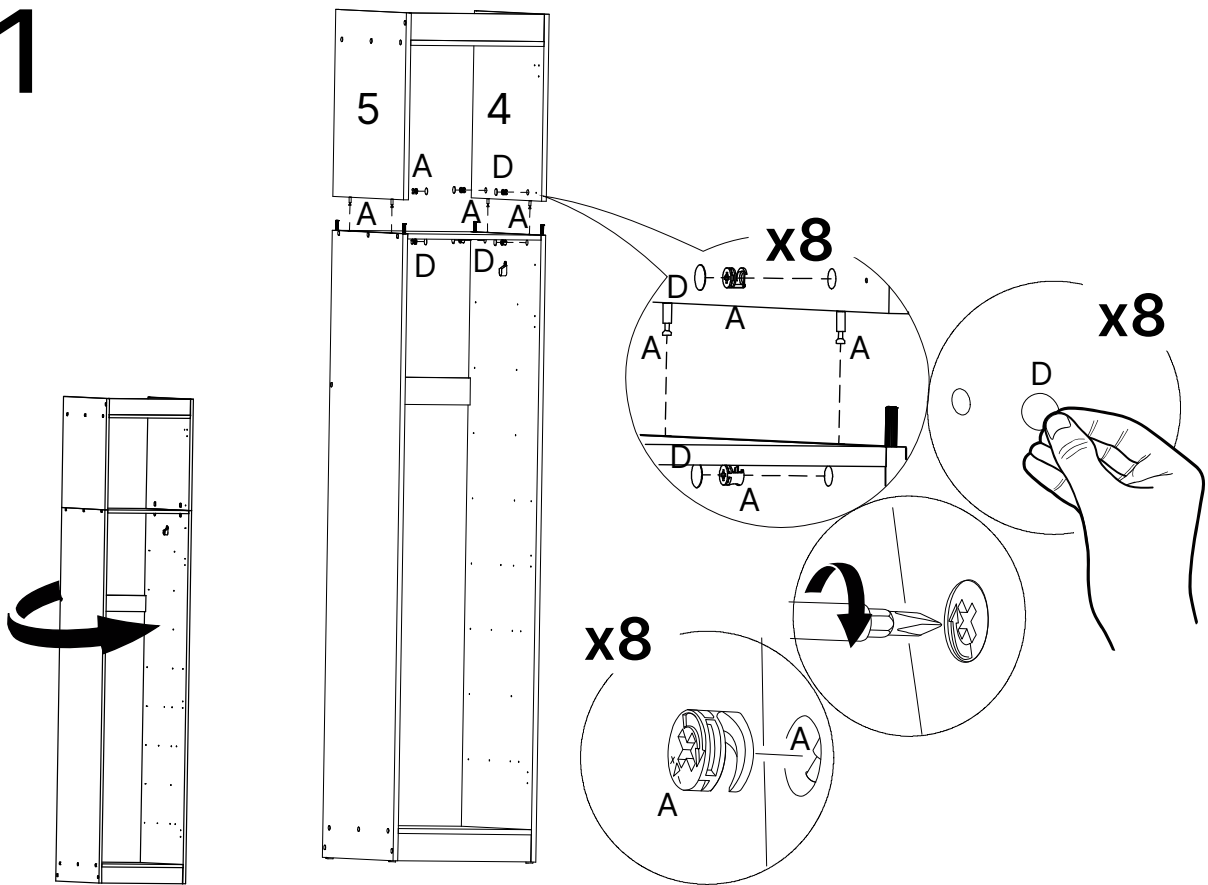


ATENÇÃO!!!
APENAS ENCAIXE A PEÇA 7
NAS CAVILHAS

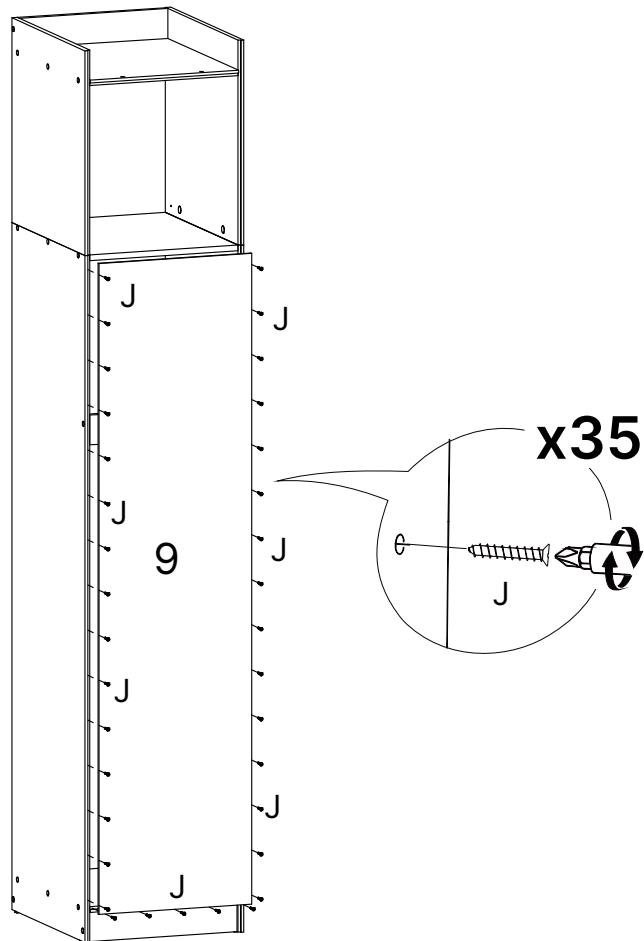
10



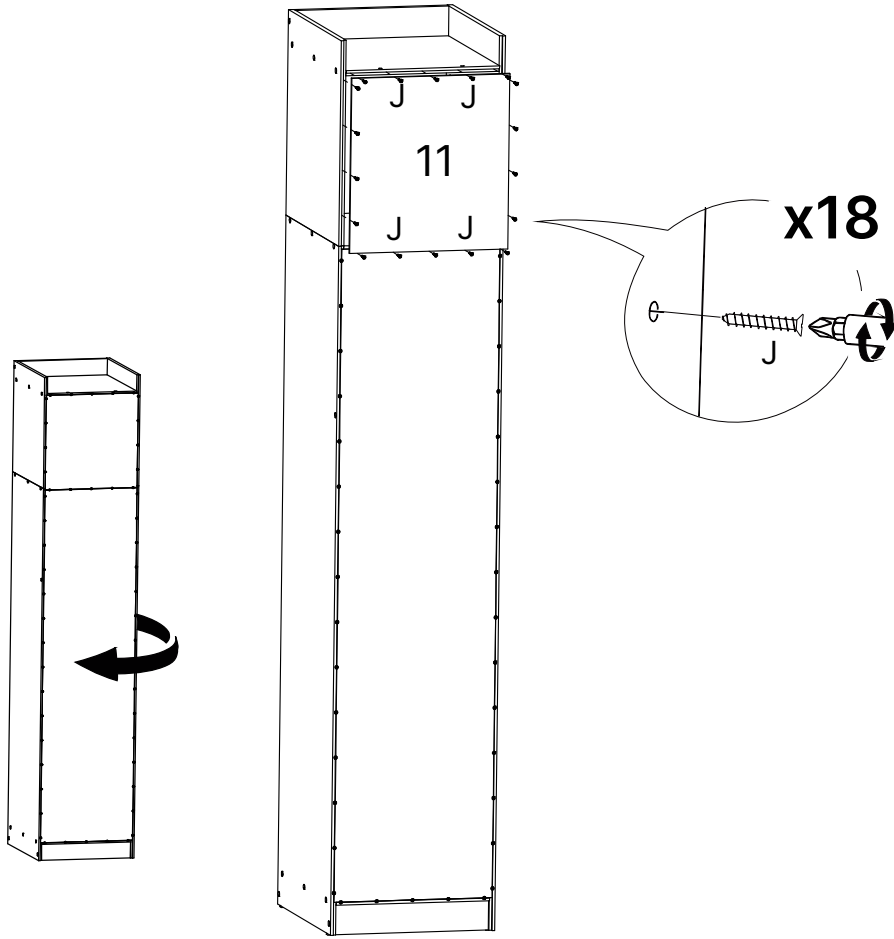
11



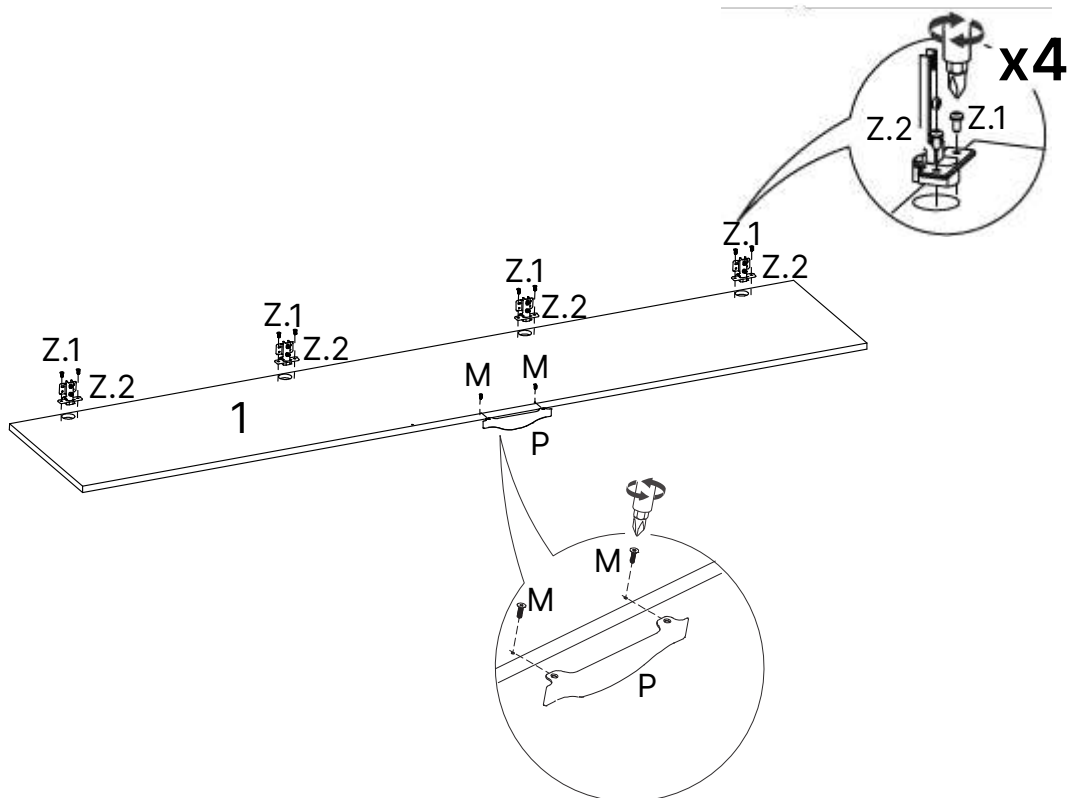
12



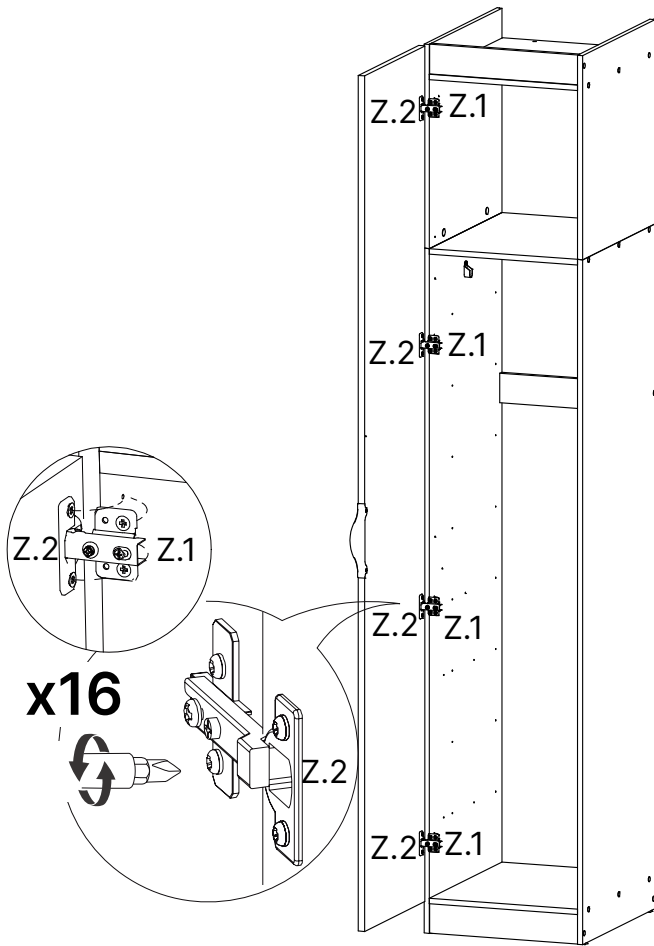
13



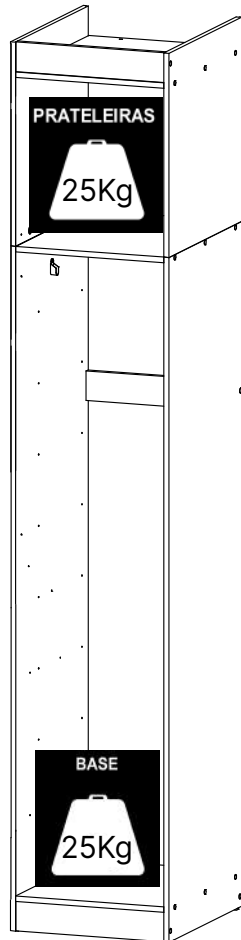
14

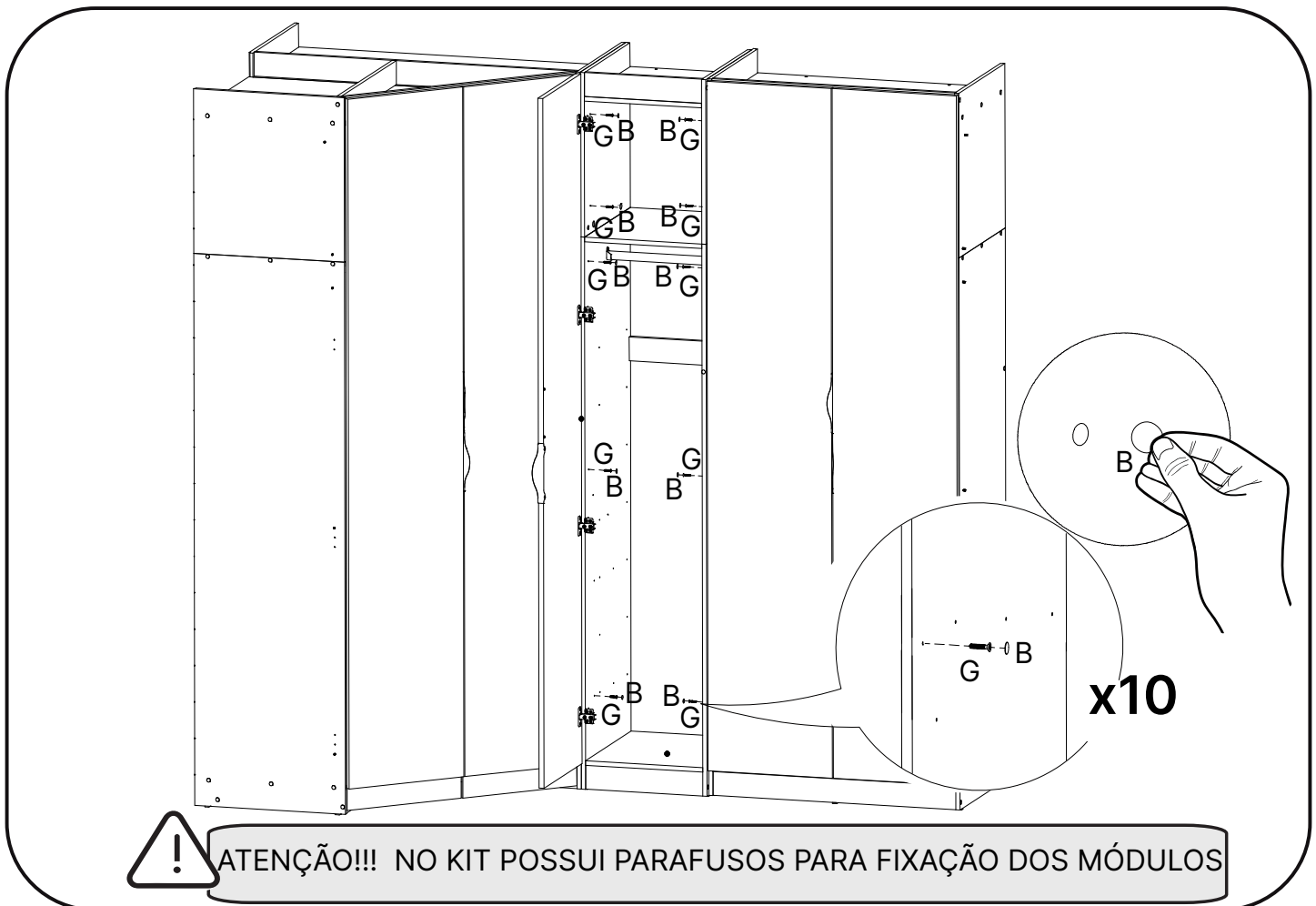
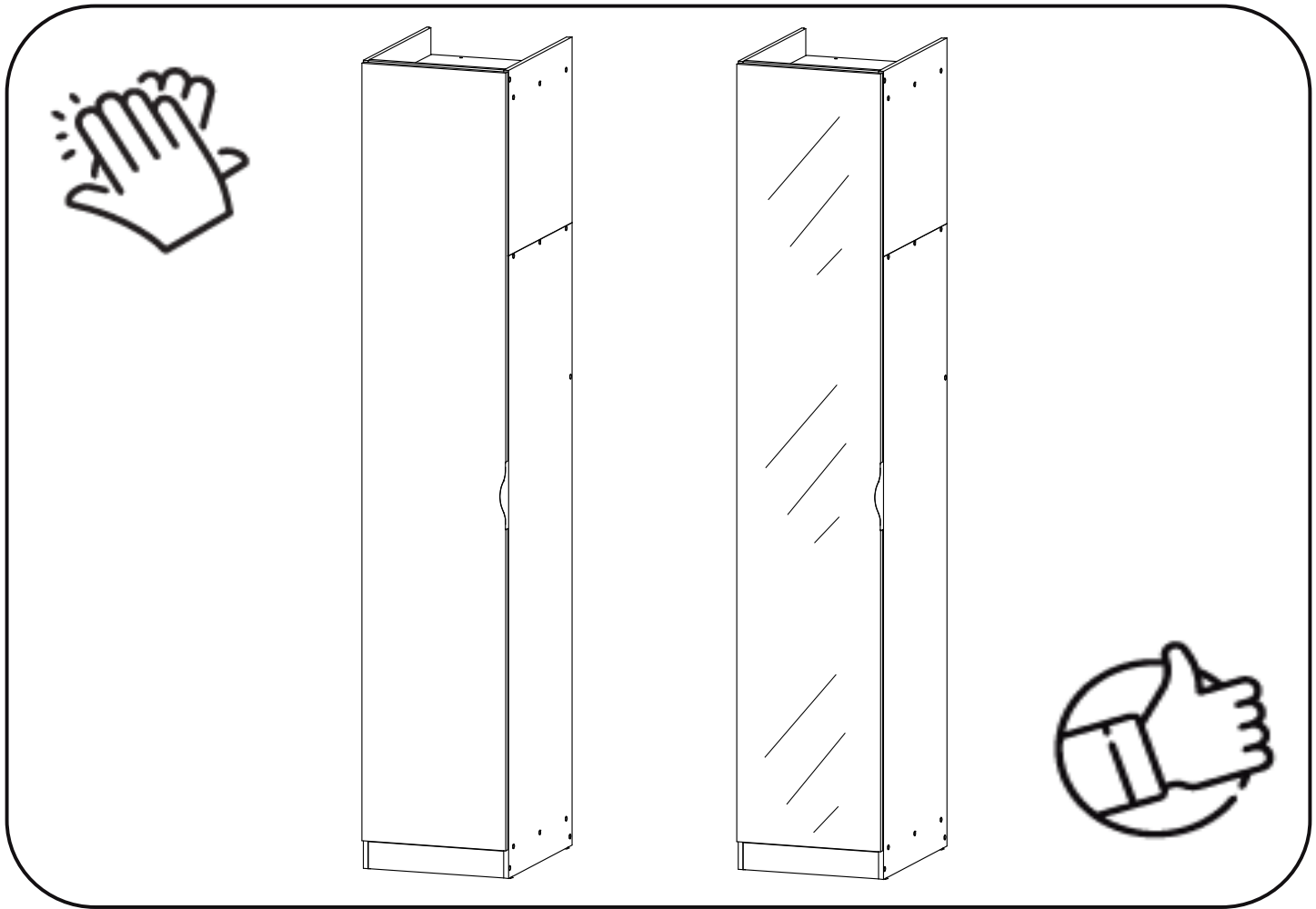


15



16



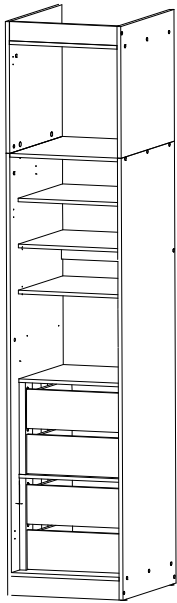




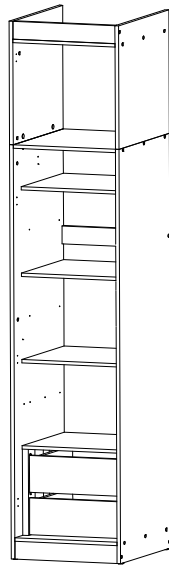
ESSAS SÃO ALGUMAS OPÇÕES
PARA CONFIGURAR SEU MÓVEL



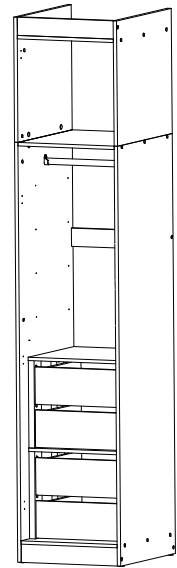
COMPOSTO
POR:
1 KIT
PRATELEIRA
E
2 KIT
GAVETEIRO



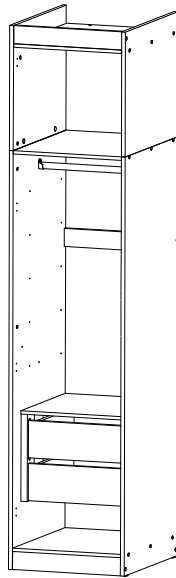
COMPOSTO
POR:
1 KIT
PRATELEIRA
E
1 KIT
GAVETEIRO



COMPOSTO
POR:
CABIDEIRO
E
2 KIT
GAVETEIRO



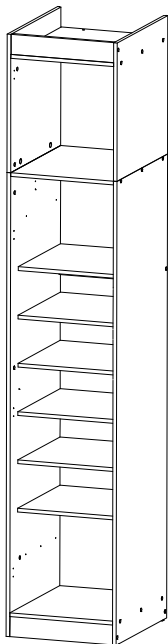
COMPOSTO
POR:
CABIDEIRO
E
1 KIT
GAVETEIRO



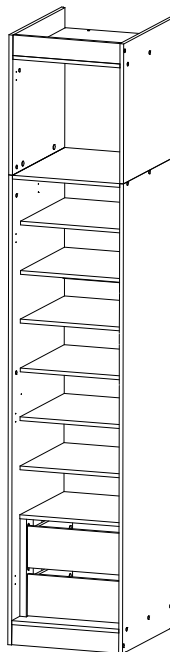
OBS: Gavetas e Prateleiras não são
inclusas no móvel.
Poderão ser adquiridas
separadamente no site.



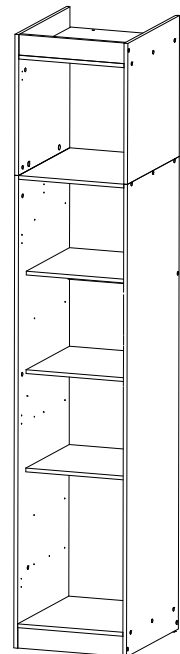
COMPOSTO
POR:
2 KIT
PRATELEIRA



COMPOSTO
POR:
2 KIT
PRATELEIRA
E
1 KIT
GAVETEIRO



COMPOSTO
POR:
1 KIT
PRATELEIRA



Dicas para assegurar a garantia e prolongar a vida útil do seu móvel

Limpeza

use um pano macio, levemente umedecido com água. É possível o uso de detergente neutro, ou sabão neutro com água.

Manutenção

Para garantir estabilidade e durabilidade, é recomendado reapertar os parafusos de tempos em tempos.

Ventilação

A falta de ventilação e excesso de calor pode prejudicar a durabilidade e acabamento do produto.



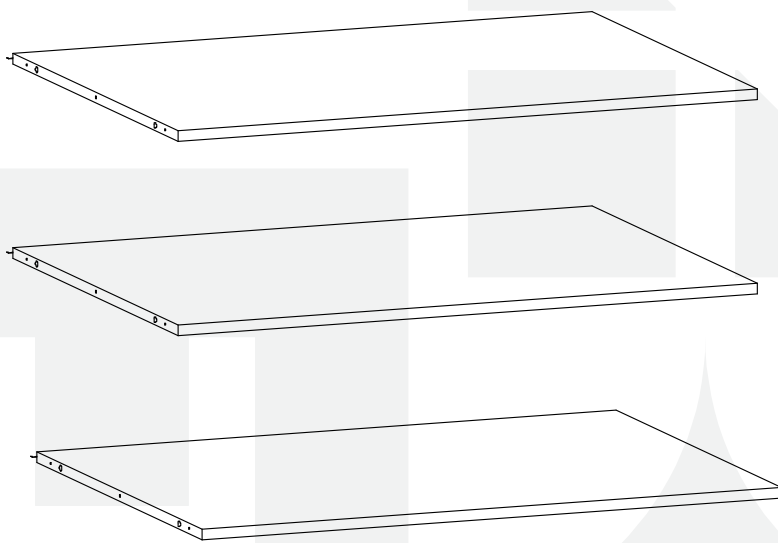


madeira
madeira
GABE
GASA

V.01

madeiramadeira

CABECASA



MODULADO
KIT PRATELEIRA
MENOR HERA



Conheça nossos
produtos CabeCasa

CabeCasa

Casa e Decoração por MadeiraMadeira

Caber é fazer dar certo.

E para caber na sua vida, criamos a CabeCasa.

Ao invés da gente dizer o que cabe

Fomos perguntar para quem sabe: você, cliente Madeira.

Agora cabe no bolso, cabe na vida

Cabe o que você quiser que caiba.

Cabe em casa.

CabeCasa é a primeira marca original MadeiraMadeira, conheça nossa loja:



+ de **10 anos**
de mercado



+ de **8 mil**
entregas por dia



+ de **5 milhões**
de clientes

Como trocar seu produto

Para caber na sua vida, tem que caber mais transparência. Se o seu produto CabeCasa chegou com algum defeito, **você tem 7 dias para solicitar a troca**, saiba como agora mesmo.

1

Tenha em mãos: as fotos das peças com defeito; nome; código (como está aqui no manual) e quantidade de peças com defeito

2

Acesse o chat em nosso site, clicando no ícone



3

Selecione o seu pedido, e depois a opção "Quero trocar um produto".

4

Pronto, agora é só preencher as informações e enviar. Vamos entrar em contato por e-mail e te dar todas as instruções.

CABE NO BOLSO • CABE NA VIDA • CABE EM CASA

Prepare-se para a montagem

- Confira as peças, componentes e se já tem em mãos as ferramentas necessárias.
- Para proteger seu móvel, coloque as peças sobre um tapete.
- Para realizar a montagem é necessário **2** pessoas. Convide sua família ou amigos pra montar com você.
- Este produto tem grau de dificuldade: **AVANÇADO**. Exige experiência para realizar a montagem, pode ser desafiador. Que tal chamar um profissional de montagem?

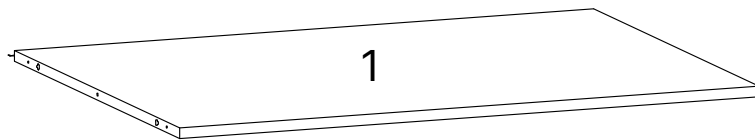
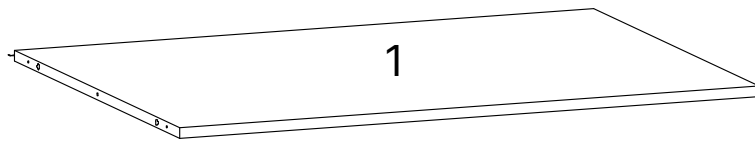
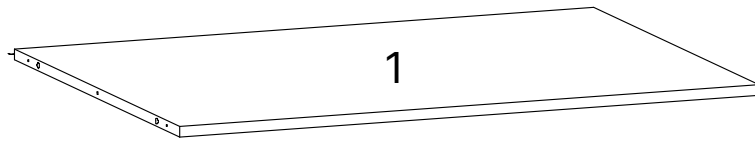
Se ficar alguma dúvida, é só falar com a gente pelo chat do site.

Para realizar a montagem você vai precisar dessas ferramentas:

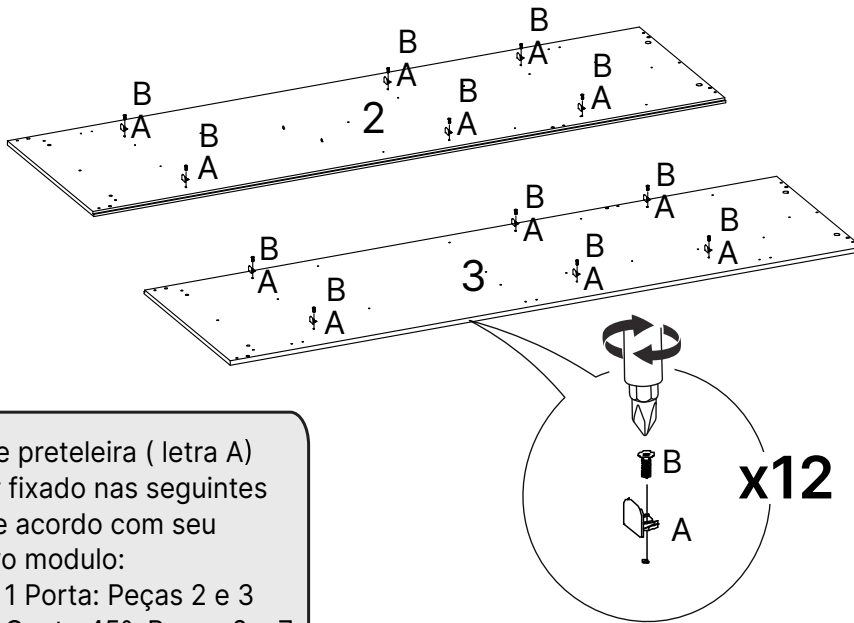


Faça utilização da régua abaixo para medir as ferragens.





1

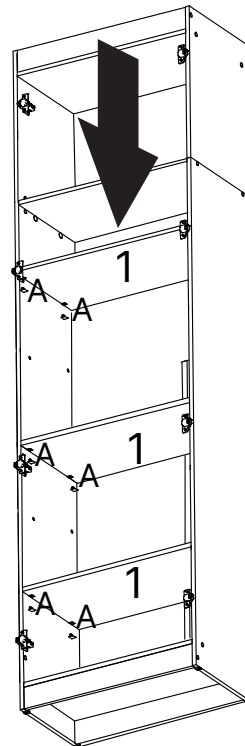
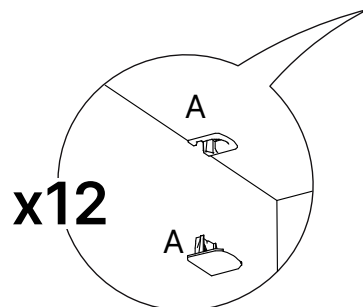


O suporte prateleira (letra A)
deve ser fixado nas seguintes
peças de acordo com seu
respectivo modulo:
Roupeiro 1 Porta: Peças 2 e 3
Roupeiro Canto 45°: Peças 6 e 7
Roupeiro Canto 90°: Peças 2 e 7

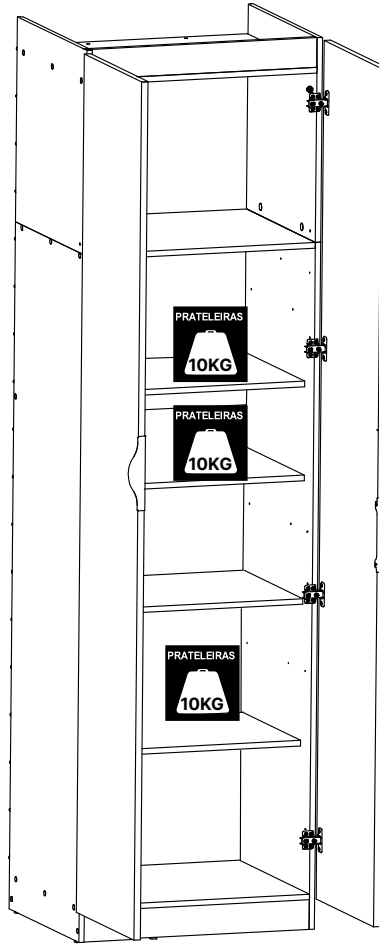
2



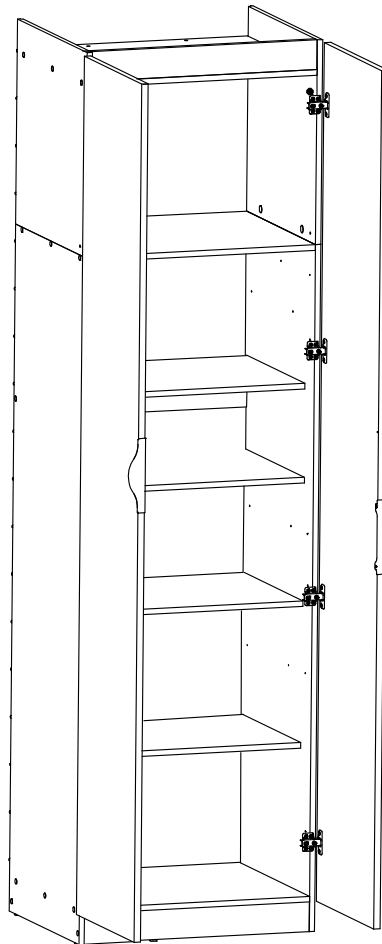
Possibilidade de montagem
da prateleira em 8 níveis
de altura diferente.

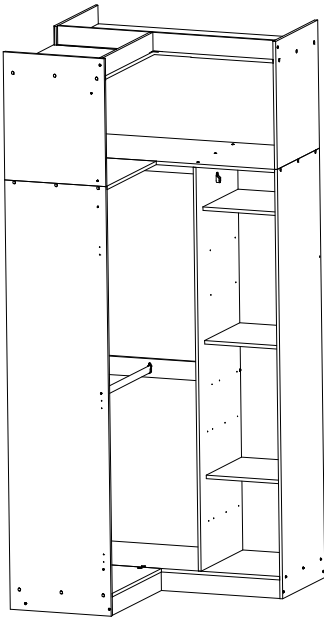


3

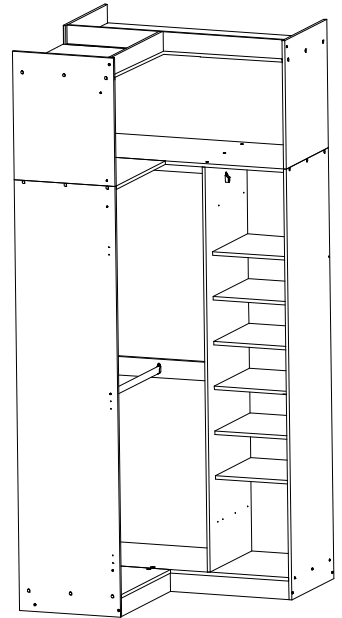


4





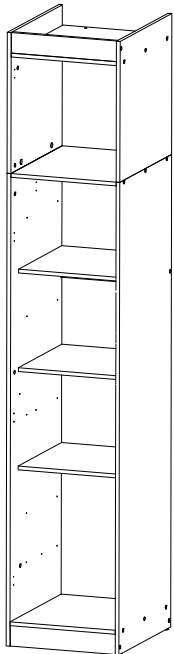
ESSAS SÃO ALGUMAS OPÇÕES
PARA CONFIGURAR SEU MÓVEL



ROUPEIRO 90°
COMPOSTO
POR:
1 KIT
PRATELEIRA



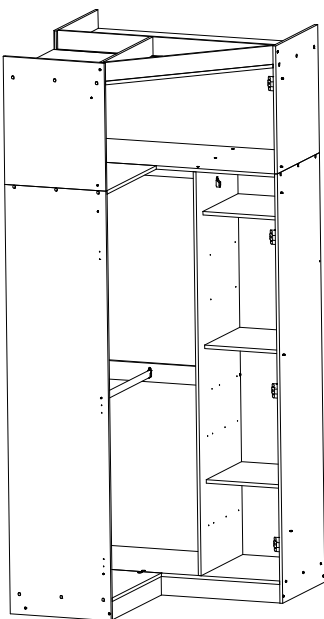
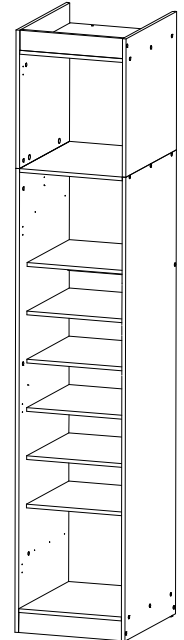
ROUPEIRO 90°
COMPOSTO
POR:
2 KIT
PRATELEIRA



ROUPEIRO 1P
COMPOSTO
POR:
1 KIT
PRATELEIRA



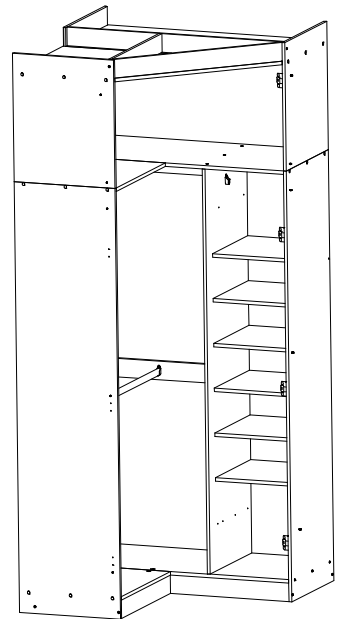
ROUPEIRO 1P
COMPOSTO
POR:
2 KIT
PRATELEIRA



ROUPEIRO 45°
COMPOSTO
POR:
1 KIT
PRATELEIRA



ROUPEIRO 45°
COMPOSTO
POR:
2 KIT
PRATELEIRA



Dicas para assegurar a garantia e prolongar a vida útil do seu móvel

Limpeza

Use um pano macio, levemente umedecido com água. É possível o uso de detergente neutro, ou sabão neutro com água.

Manutenção

Para garantir estabilidade e durabilidade, é recomendado reapertar os parafusos de tempos em tempos.

Ventilação

A falta de ventilação e excesso de calor pode prejudicar a durabilidade e acabamento do produto.





madeira
madeira
GABE
GASA

V.01