

CERTIFICADO DE GARANTIA

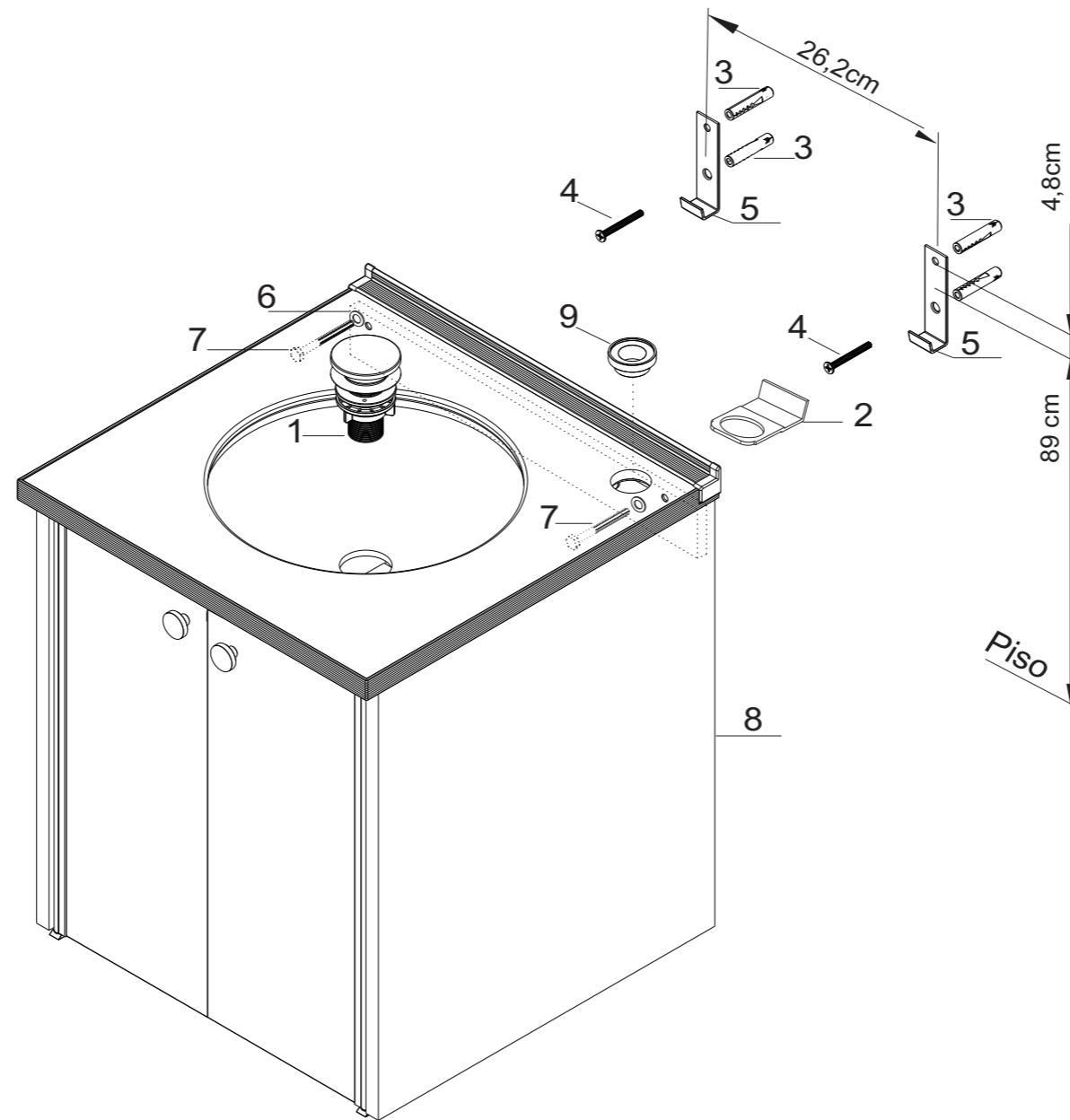
Este produto é garantido pelo período de 1 (um) ano a partir da data da compra e somente em caso de defeito de fabricação. Eventuais quebras ou danos causados pela instalação incorreta ou pelo uso inadequado do produto, não serão cobertos pela garantia. Esta garantia somente será válida com a apresentação deste CERTIFICADO DE GARANTIA acompanhado da respectiva NOTA FISCAL DE COMPRA.

GABINETE CRIS-FENIX REF: 1010 - 1011 - 1012

LISTA DE MATERIAS

Item	Descrição	Qtde.
1	Conjunto de válvula do tampo	1
2	Suporte da torneira	1
3	Bucha 10mm	4
4	Parafuso 5,5x50mm	2
5	Suporte do gabinete	2
6	Arruela lisa de ferro	2
7	Parafuso 1/4"x65mm	2
8	Estrutura do gabinete	1
9	Bucha centralizadora de torneira	1

IMPORTANTE: Não utilizar produtos clorados e água acima de 45°C.



INSTRUÇÕES PARA COLOCAÇÃO

IMPORTANTE

Antes de fazer a instalação do produto na parede, faça a montagem da torneira utilizando o suporte de torneira Item 2 para fixação. Se necessário utilize a bucha centralizadora Item 9

- 1- Marcar a furação para colocação dos ganchos item5, Observando as medidas de fixação dos ganchos.
- 2- Furar com broca de videa 10mm e alojar as buchas 10mm, item3.
- 3- Fixar os suportes do gabinete item5 com os parafusos 5,5x50mm, item4 no furo de baixo do suporte do gabinete item5.
- 4- Colocar a estrutura do Gabinete item 8 sobre os suportes item5 e fixar com os parafusos 1/4"x65mm item7, usando as arruelas item6.
- 5- Coloque o Suporte de Torneira para instalação da torneira.
- 6- Coloque a válvula item1 conforme desenho anexo.

MDF COM MAIOR RESISTÊNCIA A UMIDADE

LIMPEZA: Deverá ser feita com uma flanela seca. Não jogue água diretamente no armário e NUNCA utilize água sanitária, produtos a base de amoníaco ou qualquer produto químico.



ATENÇÃO:

Para evitar risco de queda, este móvel deve ser fixado em parede sólida de forma segura, conforme instruções de montagem e usando acessórios fornecidos.

A FÁBRICA RESERVA-SE O DIREITO DE ALTERAR, A QUALQUER TEMPO E SEM PRÉVIO AVISO, QUALQUER PRODUTO OU COMPONENTE.

Código:

INSTRUÇÕES DE MONTAGEM E COLOCAÇÃO DA VÁLVULA

A válvula contém 9 peças, sendo que a tampa já está acoplada no seu suporte. Mais 01 "Anel do Corpo" e 01 "Anel de Vedação" reservas. Separar as peças da válvula para depois remontar no furo da cuba de vidro.

- 1° Colocar o "Anel do Corpo" com a parte reta para cima no "Corpo da Válvula";
- 2° Colocar o "Anel da Válvula" (Inox); no "Corpo da Válvula" já com o "Anel do Corpo";
- 3° Encaixar o "Anel de vedação" no "Anel da Válvula" e colocar o conjunto no furo da cuba; OBS: Coloque o calço de madeira entre a lateral e tampo para montar a parte inferior.
- 4° Por baixo do Tampo, colocar a "Arruela da Válvula" (com os pinos para cima); no "Corpo da válvula" e rosquear com a "Porca da Válvula".
- 5° Conforme DET. A travar o "Corpo da Válvula" com o auxílio de 02 chaves de fenda e apertar a "Porca da Válvula" com um alicate de regulagem;
- 6° Para tampar a Válvula, rosquear a "Tampa" até encontrar o vazio, e depois pressionar;
- 7° Com um recipiente abaixo da Válvula e com a Tampa fechada, colocar água na cuba para verificar se há vazamento por fora do Corpo da Válvula";
- Obs.: Se ainda houver vazamento, reapertar a "Porca".
- 8° Montar o sifão e verificar se há vazamento;
- 9° Para abrir a Válvula, puxar e girar a Tampa no sentido anti-horário.

