

CERTIFICADO DE GARANTIA

Este produto é garantido pelo período de 1 (um) ano a partir da data da compra e somente em caso de defeito de fabricação. Eventuais quebras ou danos causados pela instalação incorreta ou pelo uso inadequado do produto, não serão cobertos pela garantia. Esta garantia somente será válida com a apresentação deste CERTIFICADO DE GARANTIA acompanhado da respectiva NOTA FISCAL DE COMPRA.

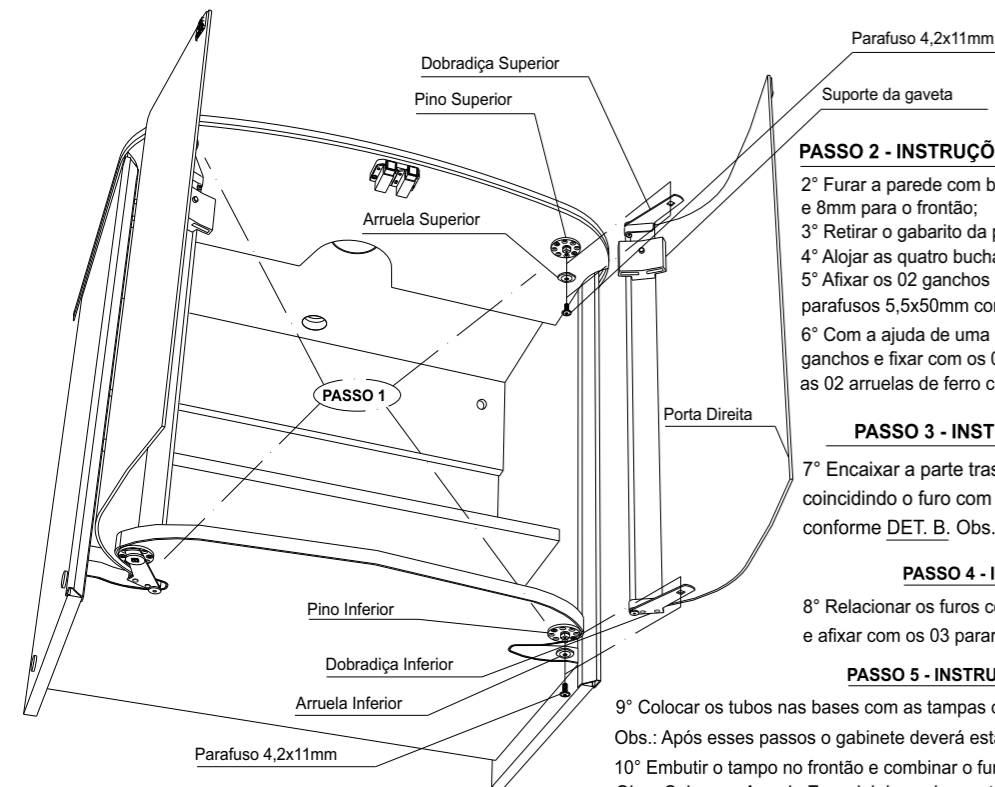
GABINETE CRIS-STANDART

PASSO 1 - INSTRUÇÕES PARA COLOCAÇÃO DAS PORTAS

Obs.: Montar as portas com o produto deitado sobre um "papelão ou tapete", nunca sobre o piso cerâmico.

1° Conforme figura abaixo encaixar os furos quadrados das dobradiças superiores e inferiores nos pinos fixados no gabinete, colocar as arruelas e fixar com os parafusos Cab. Flang. 4,2x11mm.

COLOCAR O GABARITO DE FIXAÇÃO NA PAREDE À ALTURA DE 84,5cm (SUGESTÃO); NA LINHA DE NIVELAMENTO DOS FUROS DO FRONTÃO, PARA AUXILIAR A INSTALAÇÃO DO PRODUTO.



MODELO	TAMANHO
1962	62,5x46x69cm

PASSO 2 - INSTRUÇÕES PARA FIXAÇÃO DOS GANCHOS E GABINETE

- 2° Furar a parede com broca de vídea 10mm para os ganchos e 8mm para o frontão;
- 3° Retirar o gabarito da parede;
- 4° Alojjar as quatro buchas 10 e as três 8;
- 5° Afixar os 02 ganchos pelos furos inferiores com os 02 parafusos 5,5x50mm conf. FIG. 01;
- 6° Com a ajuda de uma pessoa encaixar o gabinete nos ganchos e fixar com os 02 parafusos 1/4"x65mm junto com as 02 arruelas de ferro conforme FIG. 01 e DET. A;

PASSO 3 - INSTRUÇÕES PARA COLOCAÇÃO DAS GAVETAS

- 7° Encaixar a parte traseira da gaveta (dir./esq.) e baixar coincidindo o furo com o pino do suporte (dir./esq.); conforme DET. B. Obs.: O gabinete deverá ficar igual à FIG. 3.

PASSO 4 - INSTRUÇÕES PARA FIXAÇÃO DO FRONTÃO

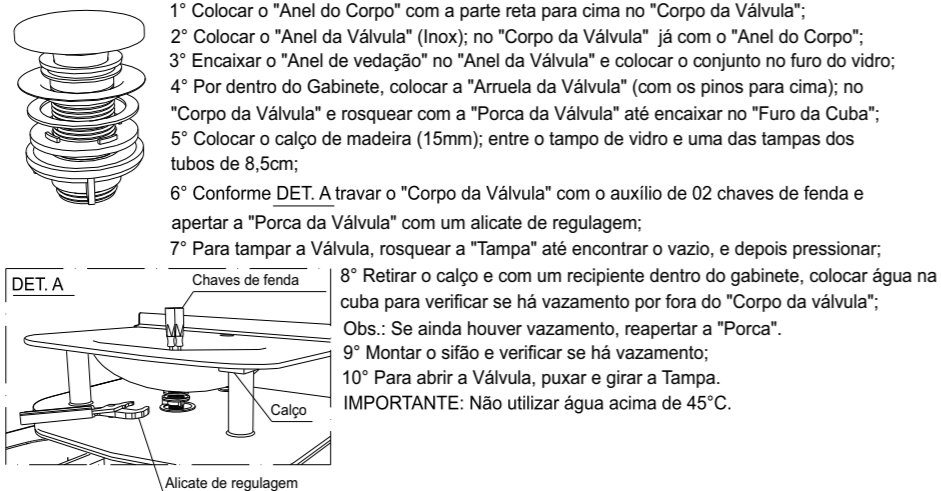
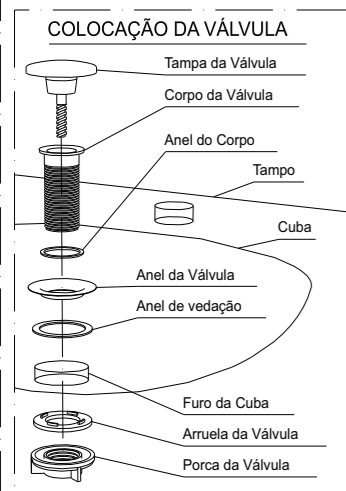
- 8° Relacionar os furos com as arruelas, suporte da torneira e frontão e afixar com os 03 parafusos 4,2x38mm conforme FIG. 01/02.

PASSO 5 - INSTRUÇÕES PARA COLOCAÇÃO DO TAMPO DE VIDRO

- 9° Colocar os tubos nas bases com as tampas conf. FIG 01 e 04;
- Obs.: Após esses passos o gabinete deverá estar igual à FIG. 04.
- 10° Embutir o tampo no frontão e combinar o furo com o suporte da torneira conforme FIG. 05.
- Obs.: Colocar a Arruela Especial de acabamento entre o suporte da torneira e o tampo.

PASSO 6 - INSTRUÇÕES PARA COLOCAR A VÁLVULA (COM O TAMPO ENCAIXADO NO FRONTÃO)

A válvula contém 8 peças, sendo que a tampa já está acoplada no seu suporte. Mais 01 "Anel do Corpo" e 01 "Anel de Vedação" sobressalentes. Separar as peças da válvula para depois remontar no furo do tampo de vidro.



- 1° Colocar o "Anel do Corpo" com a parte reta para cima no "Corpo da Válvula";
- 2° Colocar o "Anel da Válvula" (Inox); no "Corpo da Válvula" já com o "Anel do Corpo";
- 3° Encaixar o "Anel de vedação" no "Anel da Válvula" e colocar o conjunto no furo do vidro;
- 4° Por dentro do Gabinete, colocar a "Arruela da Válvula" (com os pinos para cima); no "Corpo da Válvula" e rosquear com a "Porca da Válvula" até encaixar no "Furo da Cuba";
- 5° Colocar o calço de madeira (15mm); entre o tampo de vidro e uma das tampas dos tubos de 8,5cm;
- 6° Conforme DET. A travar o "Corpo da Válvula" com o auxílio de 02 chaves de fenda e apertar a "Porca da Válvula" com um alicate de regulagem;
- 7° Para tampar a Válvula, rosquear a "Tampa" até encontrar o vazio, e depois pressionar;
- 8° Retirar o calço e com um recipiente dentro do gabinete, colocar água na cuba para verificar se há vazamento por fora do "Corpo da válvula";
- Obs.: Se ainda houver vazamento, reapertar a "Porca".
- 9° Montar o sifão e verificar se há vazamento;
- 10° Para abrir a Válvula, puxar e girar a Tampa.

IMPORTANTE: Não utilizar água acima de 45°C.

IMPORTANTE:

- A furação do frontão/gancho deverá ficar alinhada para o conjunto não ficar destorcido.
- Se necessário use a Bucha Centralizadora da torneira. -A torneira fixa o tampo de vidro no frontão.

ACESSÓRIOS:

-Acompanha: 03 buchas 8 e 04 buchas 10; 03 parafusos 4,2x38mm, 02 parafusos 5,5x50mm, 02 parafusos 1/4"x65mm e 04 parafusos 4,2x11mm; 02 arruelas de ferro, 04 arruelas de Nylon e 02 arruelas de ABS; 02 ganchos; 01 suporte da torneira; 01 arruela especial; 01 bucha centralizadora; 01 válvula plástica de escoamento especial e 01 gabarito de fixação.

FIG. 01

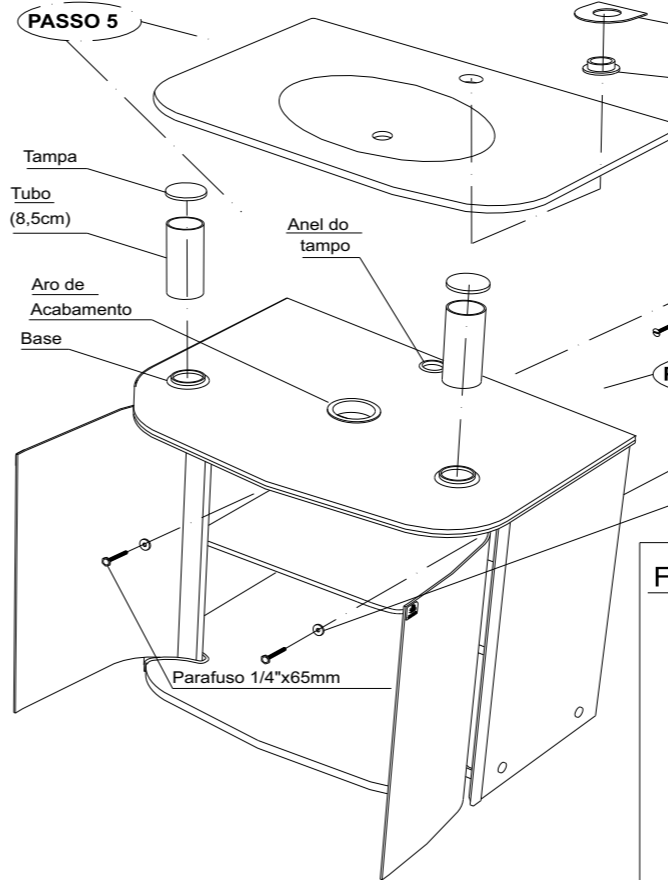
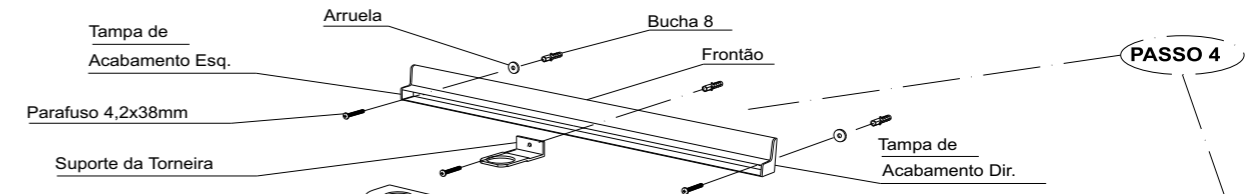
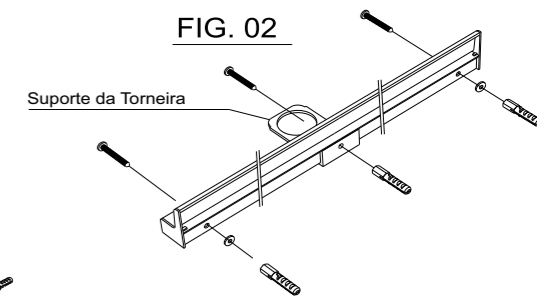


FIG. 02



DET. A

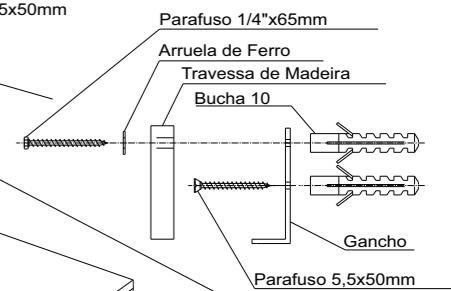
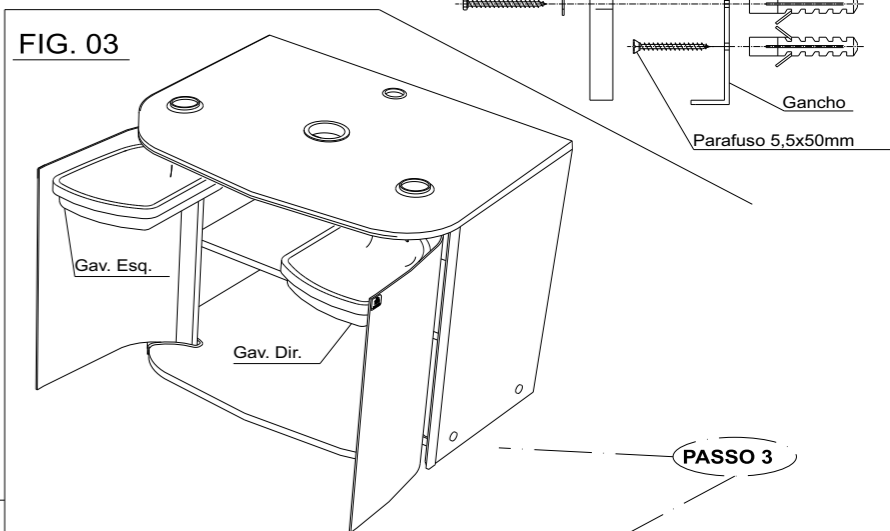
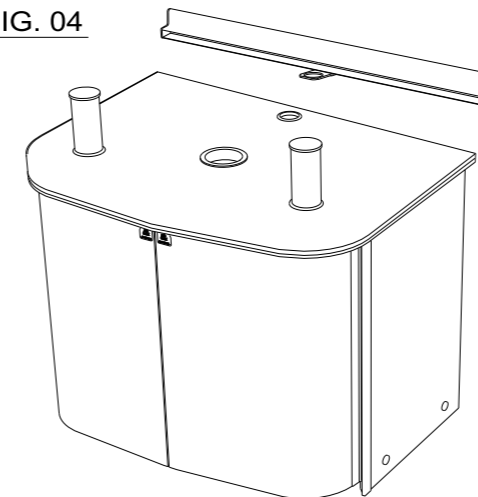


FIG. 03



PASSO 3

FIG. 04



DET. B.

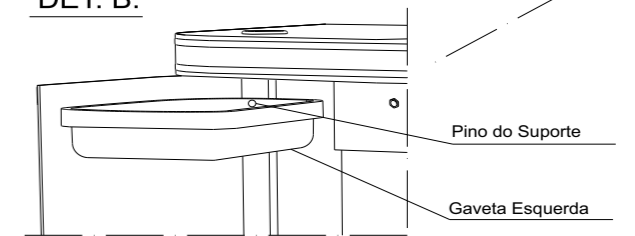
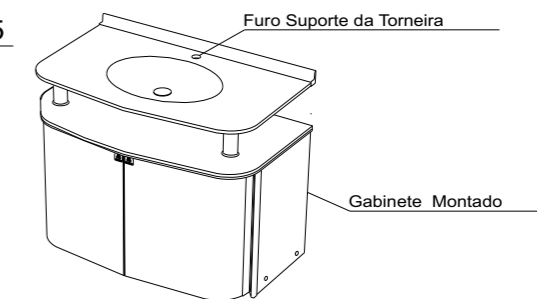


FIG. 05



PARAFUSOS
4,2x11mm
1/4"x65mm
5,5x50mm
4,2x38mm
BUCHA 8
BUCHA 10

OBSERVAÇÃO: Não acompanha: Torneira e sifão.

LIMPEZA: Utilize pano seco ou umedecido, não jogue água diretamente no gabinete e NUNCA utilize água sanitária, material abrasivo, produtos a base de amoníaco ou qualquer produto químico.

PORTA MOLDADA (VIDRO): Para substituir, requerer assistência técnica.

COLOCAÇÃO: Utilizar equipamento de segurança (LUVAS/ ÓCULOS), E FERRAMENTAS ADEQUADAS.



ATENÇÃO:

Para evitar risco de queda, este móvel deve ser fixado em parede sólida de forma segura, conforme instruções de montagem e usando acessórios fornecidos.

A FÁBRICA RESERVA-SE O DIREITO DE ALTERAR, A QUALQUER TEMPO E SEM PRÉVIO AVISO, QUALQUER PRODUTO OU COMPONENTE.

Código:

Agora que você já comprou o seu móvel, ele merece ser montado do jeito certo.

Erros de montagem causam mais de **60%** dos danos em móveis.

Por que contratar?

Tranquilidade do **início ao fim** da montagem



PROFISSIONAIS QUALIFICADOS

Especialistas certificados na **MadeiraMadeira Serviços**.



FERRAMENTAS PROFISSIONAIS

que **protegem** seus móveis.



AGENDAMENTO EM 24 HORAS

escolha a data e o turno **ideais para** você.



GARANTIA DE 3 MESES

de cobertura **completa**.

Mais de 1 MILHÃO DE MONTAGENS
★ com avaliação **4.7** ★

Mariana S., São Paulo

"Chegaram no horário e montaram tudo rapidamente. Serviço incrível!"



Carlos R., Belo Horizonte

"Tentei montar sozinho e foi um desastre. Com a **MadeiraMadeira Serviços** ficou perfeito."



Ana P., Rio de Janeiro

"Agendamento ágil e **montagem pontual e perfeita**. Recomendo demais!"



Agende agora pelo
QR Code



Madeira**Madeira** Serviços · Atendimento em todo o Brasil

Escaneie o QRCode