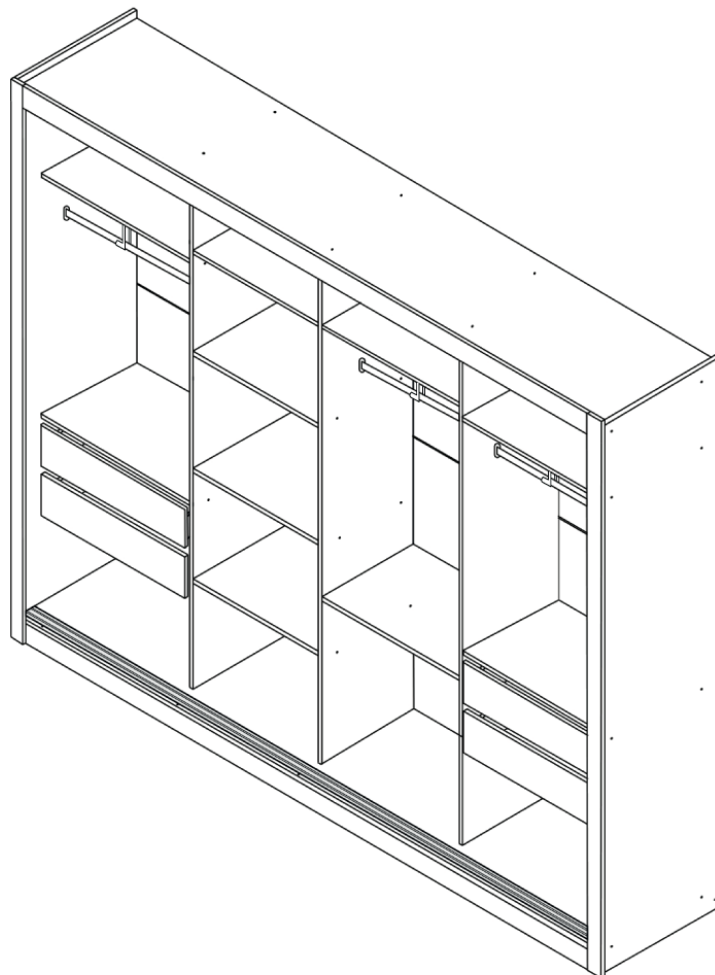


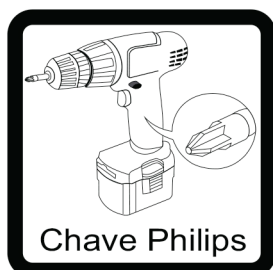


## MANUAL DE MONTAGEM CLOSET FLORENÇA 4 GAVETAS



O fabricante se reserva ao direito de introduzir modificações técnicas em seus produtos, sem aviso prévio e sempre que julgar conveniente.

### NECESSÁRIO:



[www.madeiramadeira.com.br](http://www.madeiramadeira.com.br)

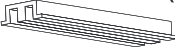
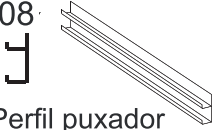
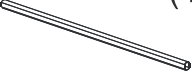

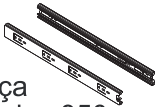
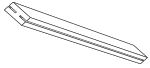

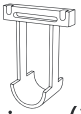
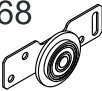

**IMPORTANTE:** Antes da montagem deste produto, confira todo conteúdo de peças e componentes conforme indicado abaixo. No caso de falta de peças, entre imediatamente em contato com a loja onde o mesmo foi comprado para resolução do problema. A não observância desta instrução, exime o fabricante de quaisquer responsabilidades futuras.

## LISTAGEM DE PEÇAS - ROUPEIRO

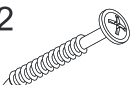
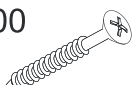



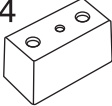
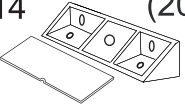
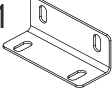
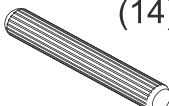
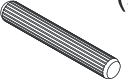

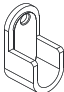
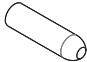


MEDIDAS EM mm

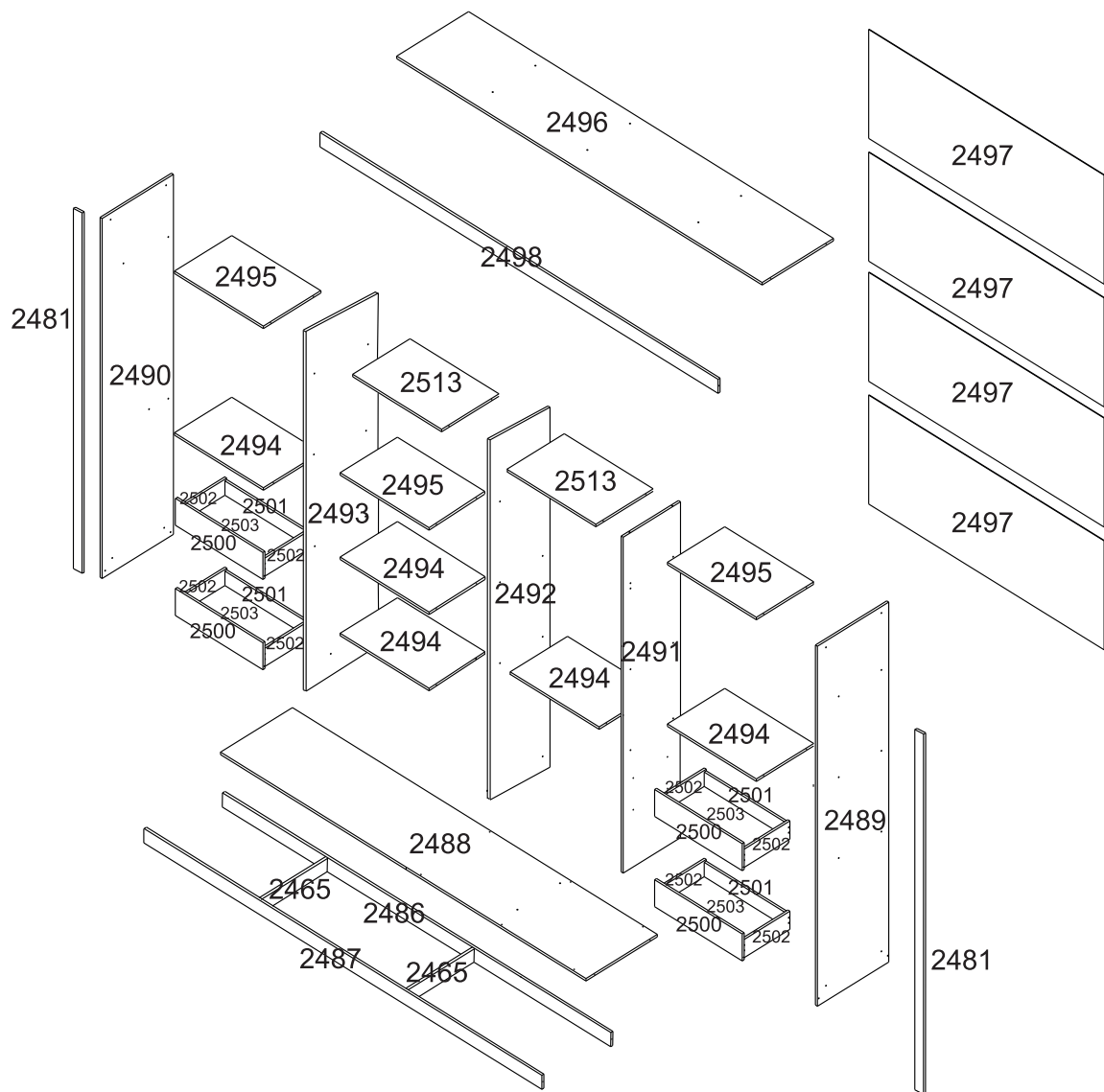
CÓDIGO DA PEÇA	QUANT.	DESCRIÇÃO	COMPRIMENTO	LARGURA	PROFUNDIDADE	TIPO DE MATERIAL
2486	1	Rodapé traseiro	2713	85	15	MDP
2487	1	Rodapé frontal	2713	85	15	MDP
2465	2	Trava rodapé	497	85	15	MDP
2488	1	Base	2713	535	15	MDP
2489	1	Lateral Direita	2180	535	15	MDP
2490	1	Lateral Esquerda	2180	535	15	MDP
2491	1	Divisão Direita	2050	435	15	MDP
2492	1	Divisão Central	2050	435	15	MDP
2493	1	Divisão Esquerda	2050	435	15	MDP
2494	5	Prateleira pint 1 face	667	435	15	MDP
2495	3	Prateleira 2 faces	667	435	15	MDP
2513	2	Prateleira sup centro	667	435	15	MDP
2496	1	Tampo	2713	535	15	MDP
2497	4	Costas	2735	515	2,5	MDF
2498	1	Moldura Superior	2673	60	15	MDP
2481	2	Moldura Lateral	2180	60	15	MDP
2500	4	Frente de Gaveta	617	163	15	MDP
2501	4	Traseiro de Gaveta	562	100	15	MDP
2502	8	Lateral de Gaveta	350	110	15	MDP
2503	4	Fundo de gaveta	577	350	2,5	MDF

## LISTADE FERRAGENS

2505 (1)  Trilho Postiço Superior 2 calhas	2508 (8)  Perfil puxador	1463 (4)  Cabideiro	2510 (1)  Trilho 2710mm
2586 (4)  Corrediça Telescópica 350mm	2507 (3)  Perfil H 2735mm	5181 (8)  Parafuso Cab. Ch. 3,5x20	5176 (3)  Suporte de Apoio Cabideiro (3)
KIT ROLDANA - 2584		1768 (8) 	1490 (16)  Parafuso 3,3x14 c/flang

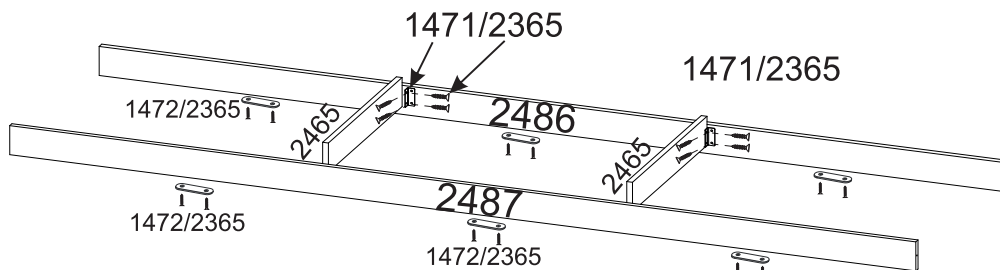
## kit p/montagem 2583

1702 (48)  Parafuso 3,5x40 Flangeado	1700 (18)  Parafuso 3,5x40 C/chata	2365 (207)  Parafuso Cab. Ch 3,5x14	1468 (32)  Parafuso 4x20 Flangeado	5181 (8)  Parafuso Cab. Ch 3,5x20
1734 (16)  Distanciador 25mm	2514 (20)  Cantoneira 4 furos	1471 (4)  Cantoneira 4 Furos	1470 (14)  Cavilha 6x40	1469 (24)  Cavilha 6x25
1472 (10)  Sapata 2 Furos	1474 (8)  Suporte Cabideiro	1488 (1)  Giz Cera	2697 (1)  cola	1483 (34)  Prego 10x10

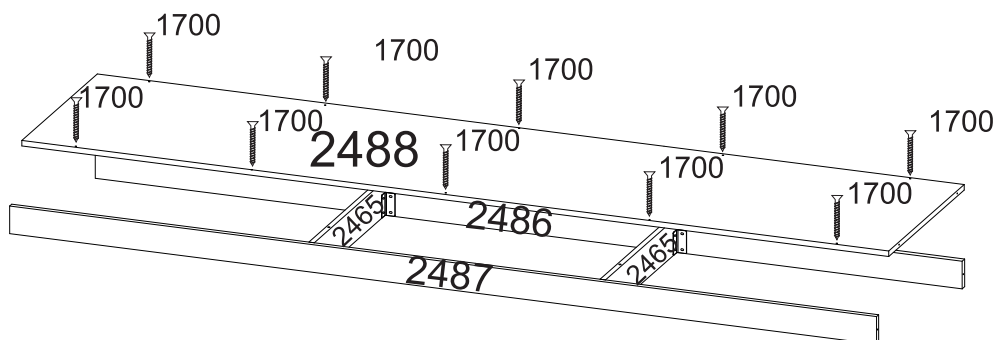


**Atenção: Montar móvel sobre superfície plana e nivelada.**

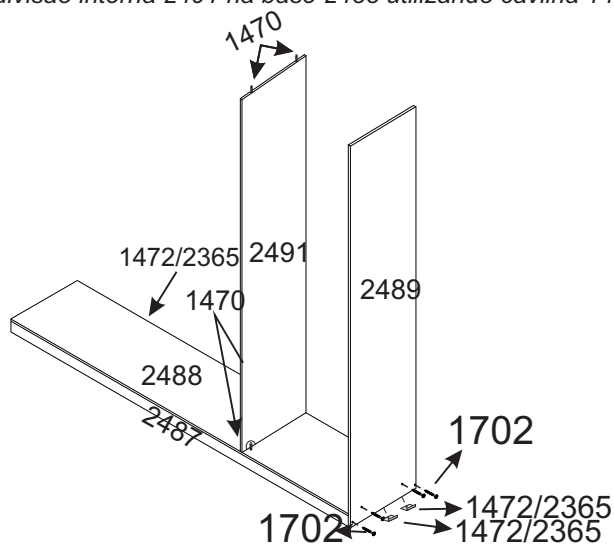
- 1** Fixar sapata 1472 nos rodapés 2486/2487, utilizando parafusos 2365.  
 Fixar a trava do rodapé 2465 nos rodapés 2486 e 2487, utilizando a cantoneira 1471 com parafusos 2365.



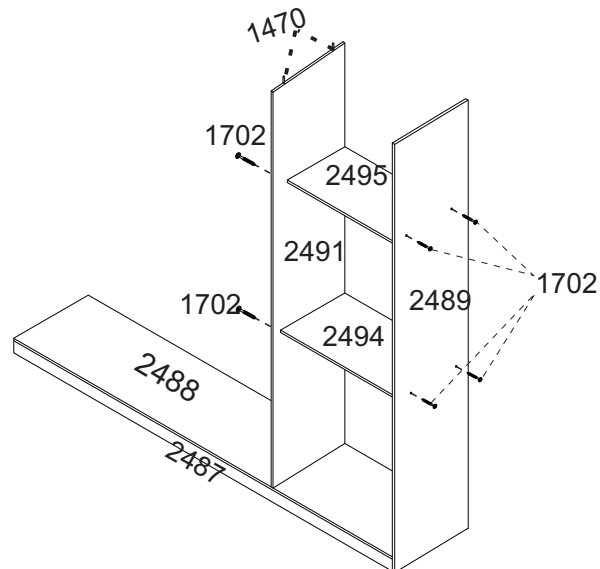
- 2** Fixar a base 2488 nos rodapés 2486 e 2487 com parafuso 1700.



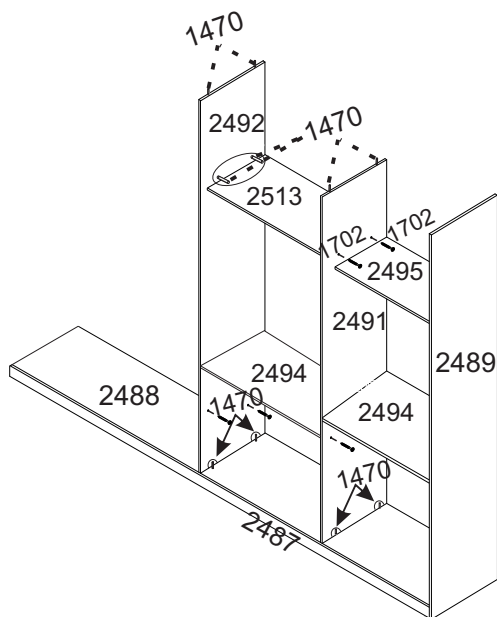
- 3** Fixar sapatas 1472 nas laterais 2489/2490, utilizando parafuso 2365. Fixar lateral 2489 nos rodapés 2486/2487 e base 2488 com parafusos 1702. Fixar divisão interna 2491 na base 2488 utilizando cavilha 1470.



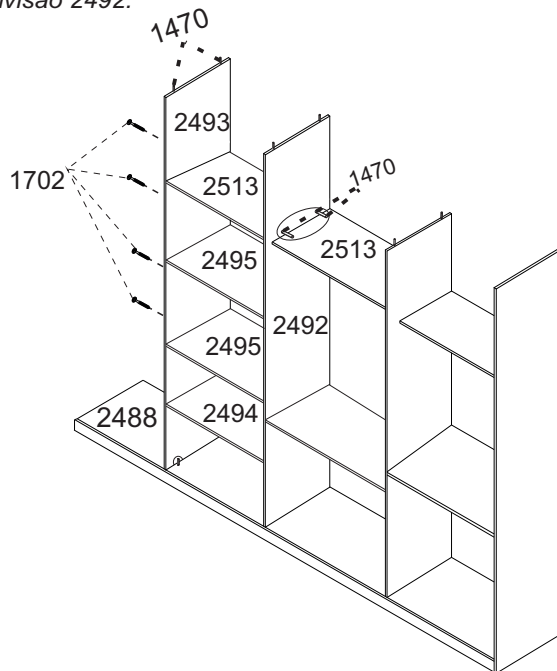
- 4** Fixe com parafuso 1702 as prateleiras 2494 e 2495 na lateral 2489 e divisão 2491.



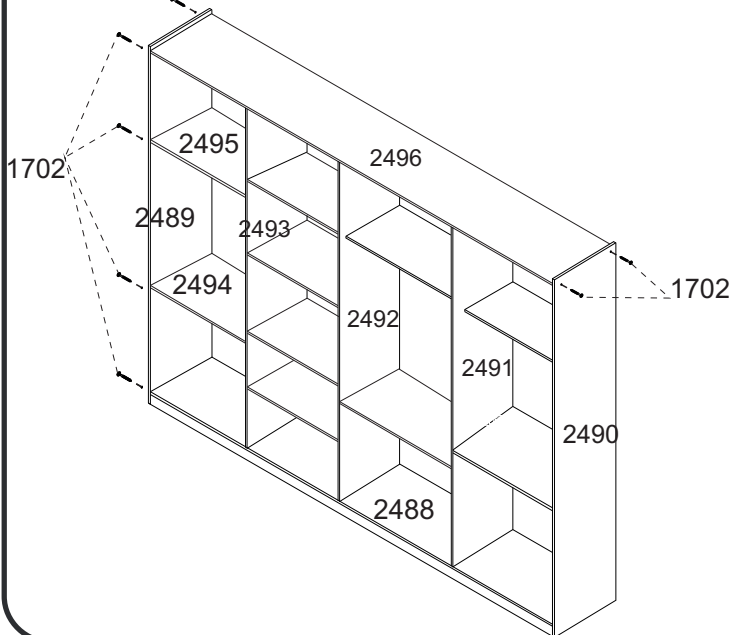
- 5** Fixe cavilhas 1470 na divisão 2492 e depois encaixe na base 2488. Em seguida, fixe com parafuso 1702 a prateleira 2494 nas divisões 2491/2492. Fixe também prateleira 2513 com parafusos 1702 na divisão 2491 e cavilhas 1470 na divisão 2492.



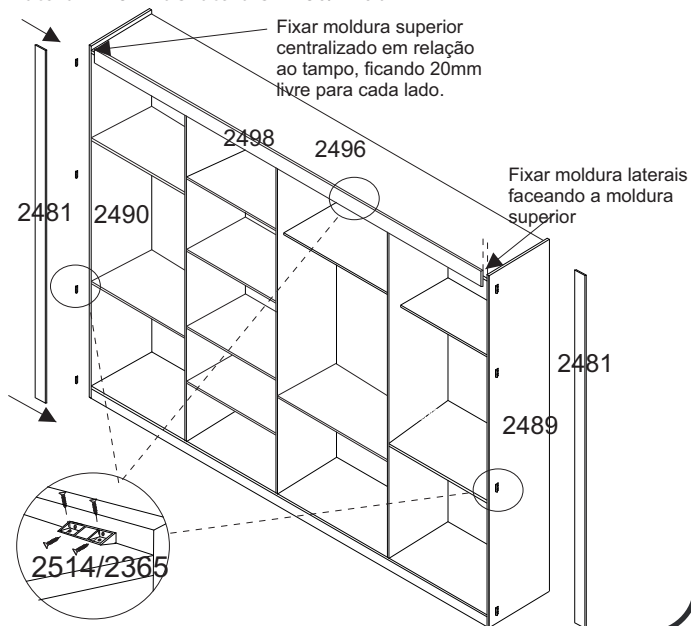
- 6** Fixe cavilhas 1470 na divisão 2493 e depois encaixe na base 2488. Em seguida, fixe com parafuso 1702 a prateleira 2494/2495 nas divisões 2492/2493. Fixe também prateleira 2513 com parafusos 1702 na divisão 2493 e cavilhas 1470 na divisão 2492.



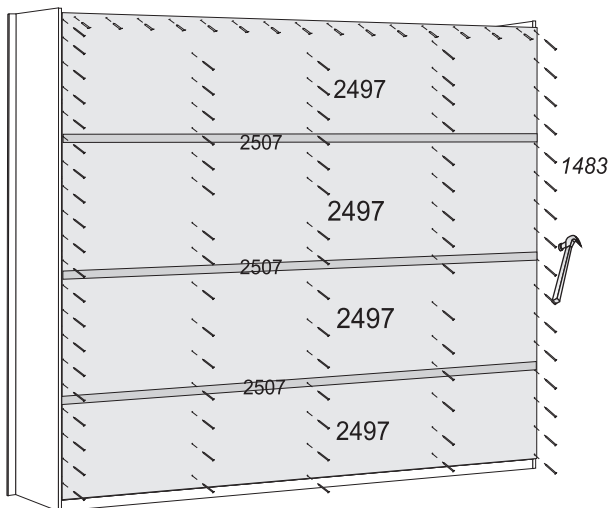
- 7** Fixe a lateral 2489 na base 2488, prateleiras 2494/2495, utilizando parafusos 1702. Em seguida com parafuso 1702 fixe o tampo 2496 nas laterais 2489/2490.



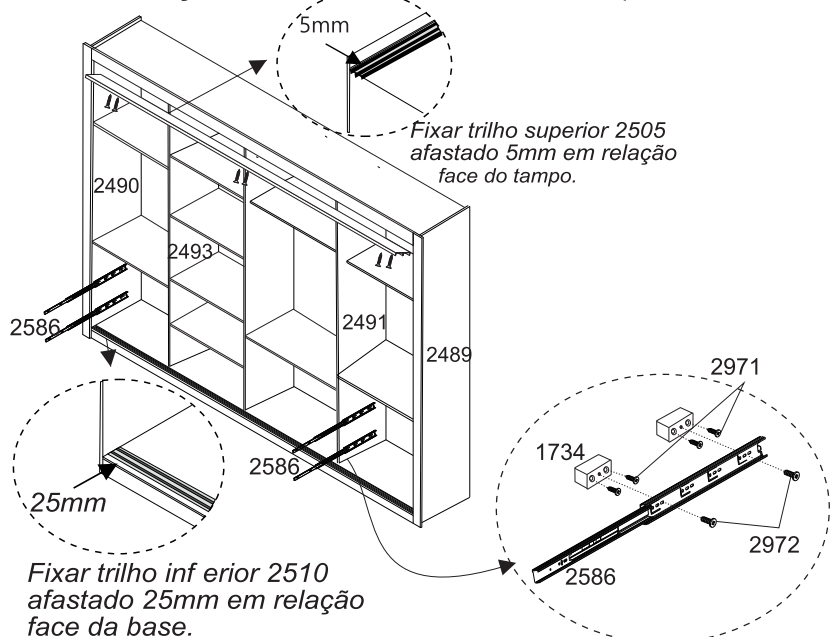
- 8** Fixe a moldura superior 2498 ao tampo 2496 utilizando cantoneiras 2514 e parafusos 2365. Em seguida fixe moldura lateral 2481 nas laterais 2489/2490.



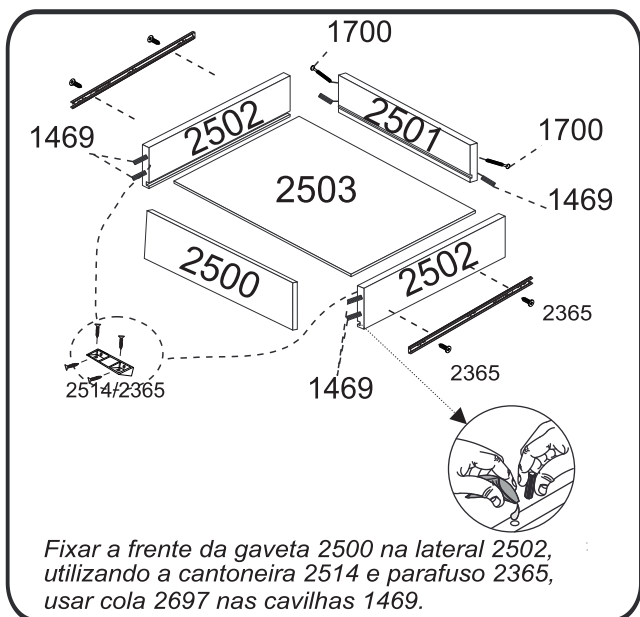
**9** Fixar as costas 2497 utilizando prego 1483. Unir as costas 2497 com perfil H 2507.



**10** Fixar trilho superior 2505 e trilho inferior 2510 com parafusos 2365. Fixar distanciador de corredeiras 1734 seguindo marcações nas laterais 2489/2490 e nas divisões 2491/2493 com parafusos 2971. Fixar corredeiras 2586 nos distanciadores 1734 com parafusos 2972.



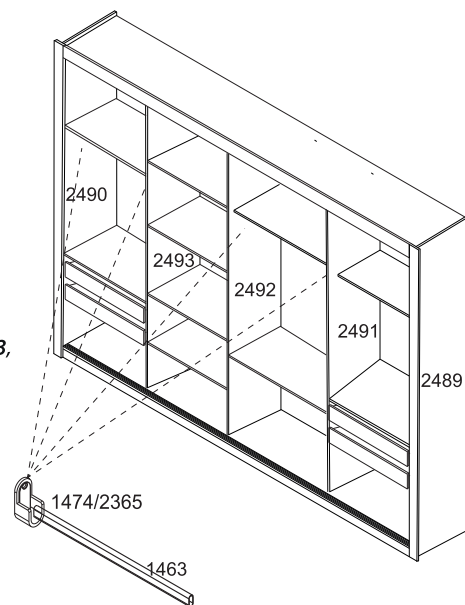
**11** Montar a gaveta de acordo com a orientação abaixo, depois fixe no roupeiro.



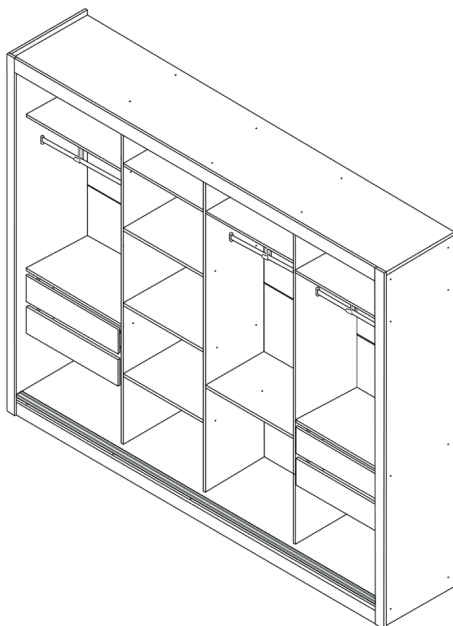
Fixar a frente da gaveta 2500 na lateral 2502, utilizando a cantoneira 2514 e parafuso 2365, usar cola 2697 nas cavilhas 1469.

Fixar o suporte central do cabideiro 5176 nas prateleiras superiores 2513, utilizar parafuso 5181.

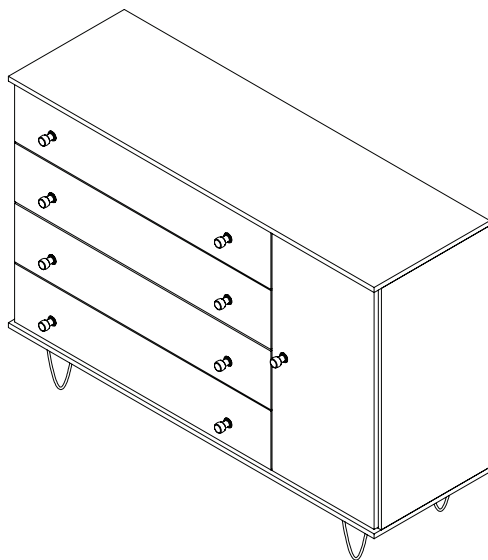
Distância de 3,5cm do primeiro parafuso com a prateleira superior



Fixar suporte cabideiro 1474 nas laterais 2489/2490 e divisões 2491/2492/2493, utilizar parafuso 2365.



## Manual de montagem Cômoda 4 gavetas



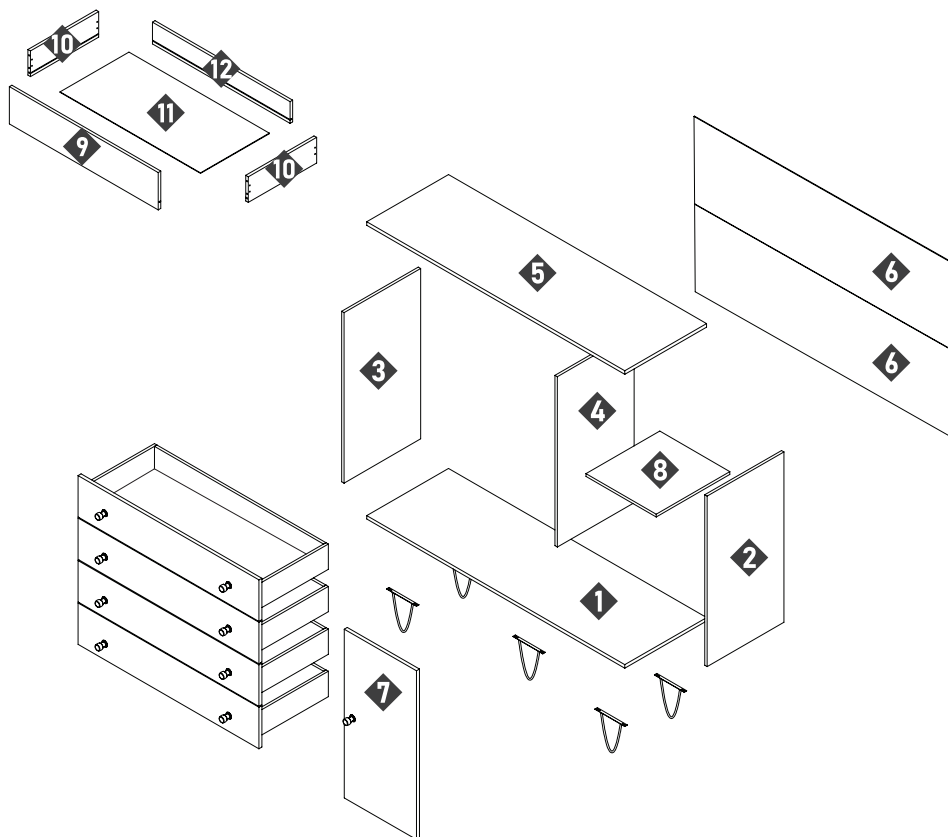
### Dimensões do produto:

Altura:..... 920mm  
Largura:..... 1295mm  
Profundidade:.... 413mm

Rodovia Ubá x Guidoal - Km 5,5  
Caixa Postal 228 | CEP: 36500-970 | Ubá - MG  
(32) 3532-4583 / (32) 98405-3638  
[minastex@minastex.com.br](mailto:minastex@minastex.com.br)

# LISTA DE PEÇAS

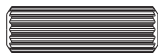
N°	Código	Descrição	Dimensões (mm)			Quantidade
			Comprimento	Largura	Espessura	
1	4797	BASE	1295	410	15	1
2	4801	LATERAL DIREITA	740	385	12	1
3	4802	LATERAL ESQUERDA	740	385	12	1
4	4803	DIVISÃO	740	385	12	1
5	4796	TAMPO	1295	410	15	1
6	4804	COSTAS	1279	378	2,5	2
7	4795	PORTA	733	362	15	1
8	4800	PRATELEIRA MOVEL	370	352	12	1
9	4794	FRENTE DE GAVETA	907	180	15	4
10	4799	LATERAL DE GAVETA	350	110	12	8
11	4805	FUNDO DE GAVETA	861	351	2,5	4
12	4798	TRASEIRO DE GAVETA	848	110	12	4



# LISTA DE FERRAGENS E COMPONENTES

**A - CAVILHA MADEIRA 6X25**

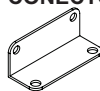
**36**



CÓD.: 4830

**I - CONECTOR 4 FUROS**

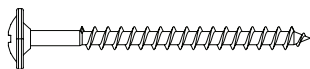
**14**



CÓD.: 1471

**B - PARAFUSO 3,5X40MM**

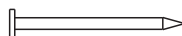
**14**



CÓD.: 1700

**J - PREGO 10X10**

**30**



CÓD.: 1483

**C - PARAFUSO 3,5X12  
CABEÇA CHATA**

**107**



CÓD.: 1703

**K - COLA 10g.**

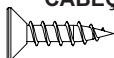
**02**



CÓD.: 2697

**D - PARAFUSO 3,5X14  
CABEÇA CHATA**

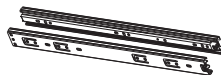
**20**



CÓD.: 2365

**L - PAR CORREDIÇA**

**08**



CÓD.: 2586

**E - PARAFUSO M4X25  
FLANGEADO S/PONTA**

**09**



CÓD.: 4828

**M - PUXADOR**

**09**



CÓD.: 4827

**F - SUPORTE FUNDO DE GAVETA**

**08**



CÓD.: 5741

**N - GIZ PARA RETOQUE**

**01**



CÓD.: 3323

**G - SUPORTE PRATELEIRA**

**04**



CÓD.: 5740

**O - PÉ**

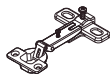
**05**



CÓD.: 5736

**H - DOBRADIÇA 26MM + CALÇO 5MM**

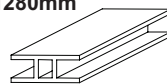
**02**



CÓD.: 3705

**P - PERFIL H 1280mm**

**01**

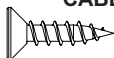


CÓD.: 4811

## COMPONENTES KIT DE SEGURANÇA

**C - PARAFUSO 3,5X12  
CABEÇA CHATA**

**02**



CÓD.: 1703

**R - BUCHA DE PAREDE 8mm**

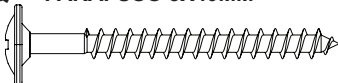
**01**



CÓD.: 5742

**Q - PARAFUSO 5X40MM**

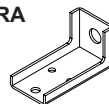
**01**



CÓD.: 2362

**S - CANTONEIRA**

**01**



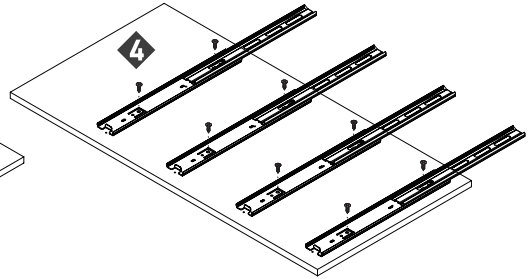
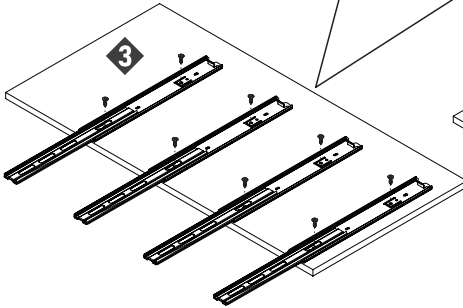
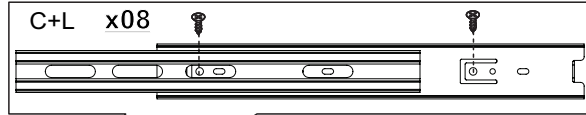
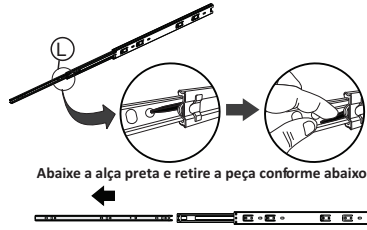
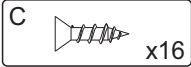
CÓD.: 5743



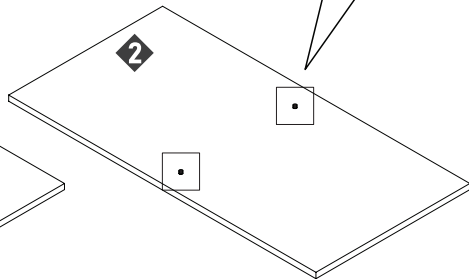
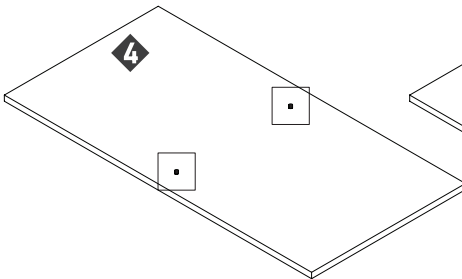
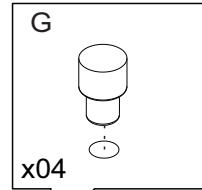
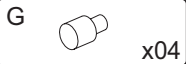
**A NÃO UTILIZAÇÃO DO KIT DE SEGURANÇA É DE TOTAL RESPONSABILIDADE DO USUÁRIO.**

# MONTAGEM DO PRODUTO

## 1 Preparação das peças com as corredeiras.

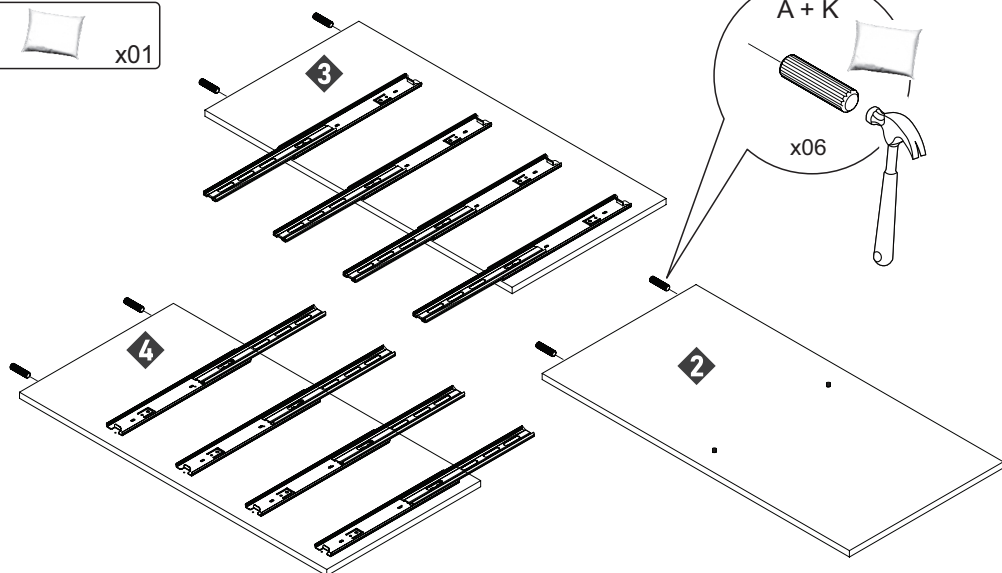


## 2 Fixar os suportes de prateleira.

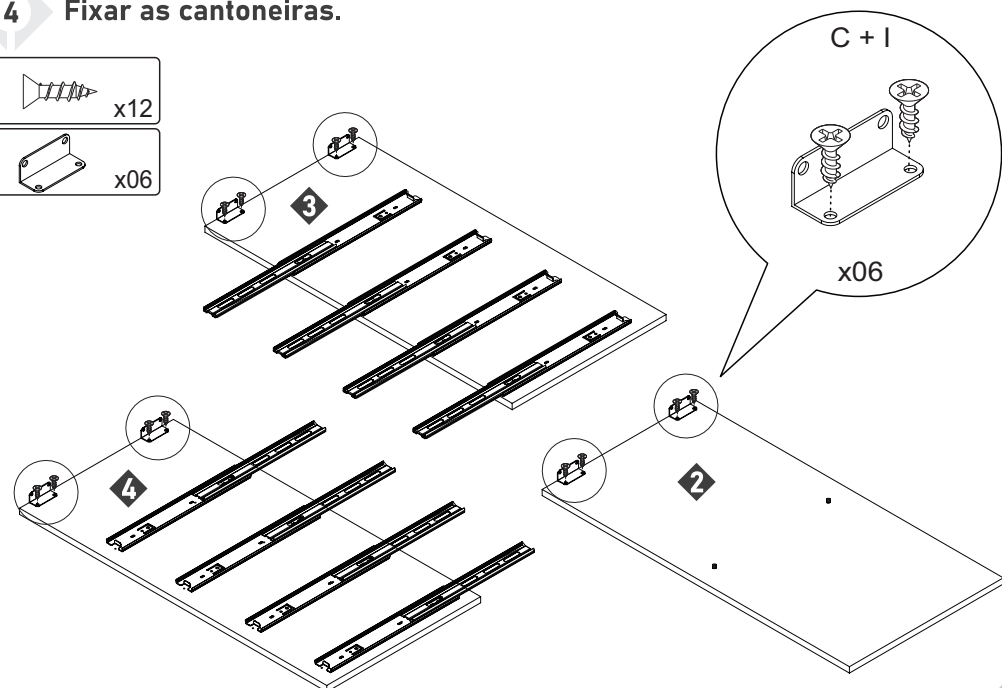
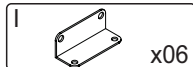
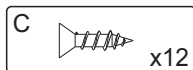


### 3 Inserir as cavilhas.

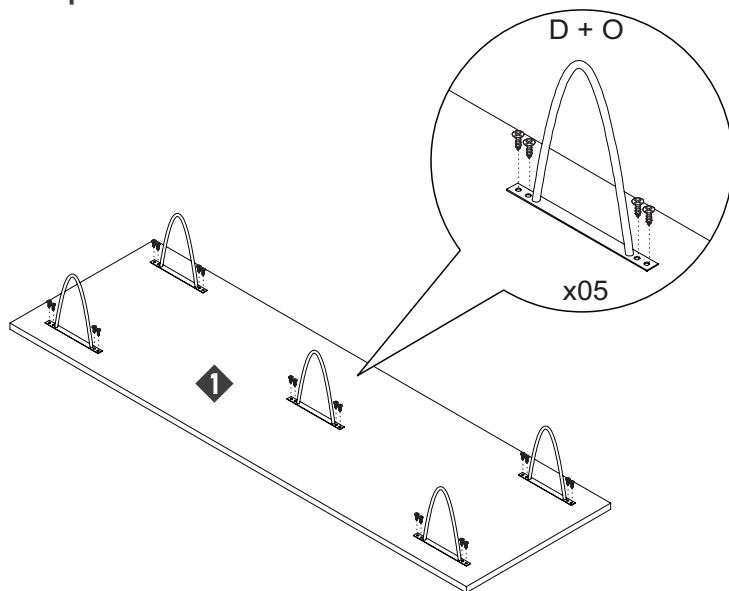
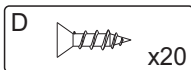
 **Aplicar cola nas cavilhas.**



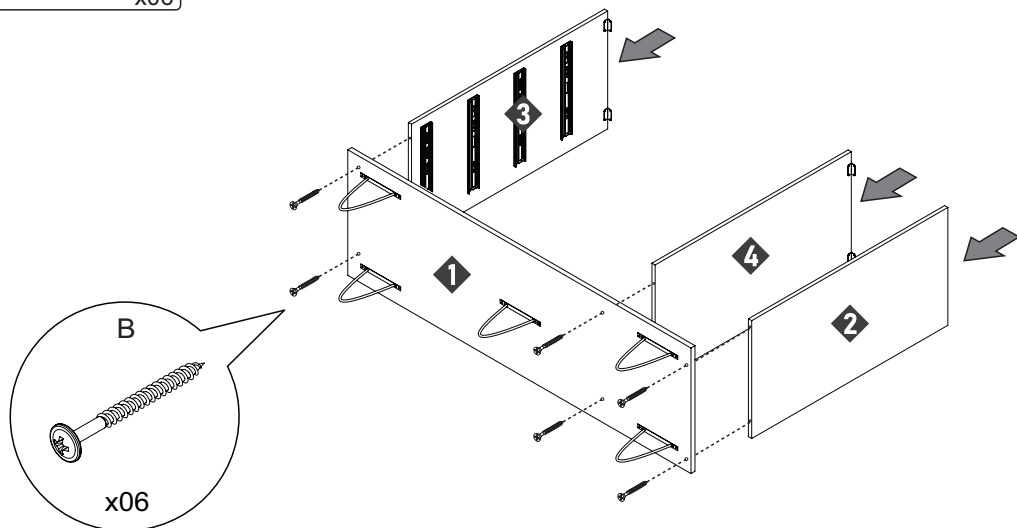
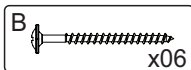
### 4 Fixar as cantoneiras.



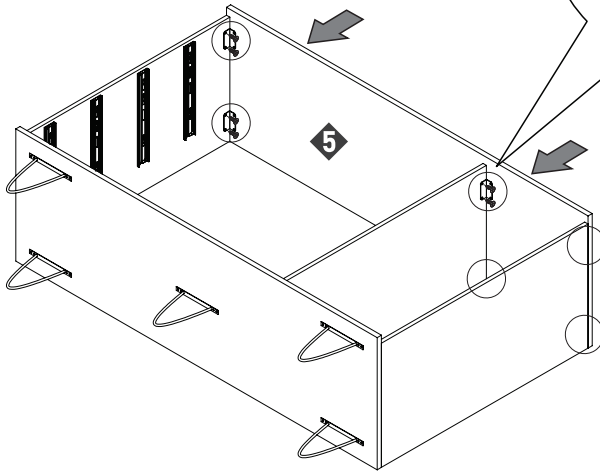
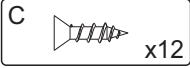
## 5 Montagem dos pés



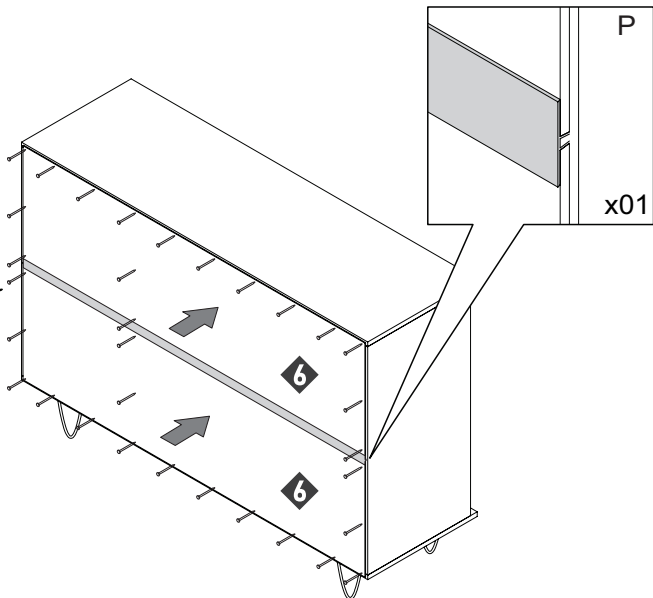
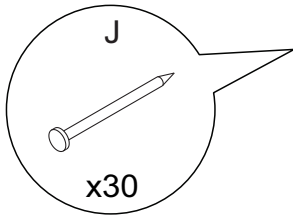
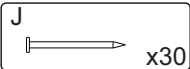
## 6 Fixar a base com as laterais e divisão.



## 7 Montagem do tampo.



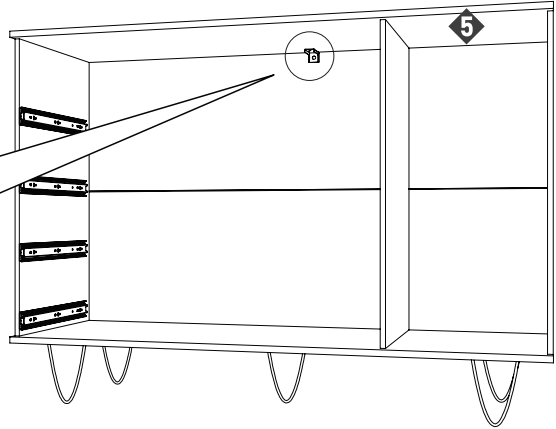
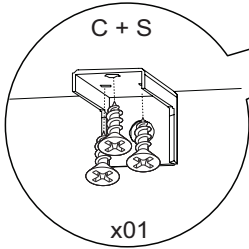
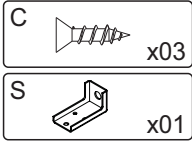
## 8 Fixar as costas.



## 9 Fixar o kit de segurança.



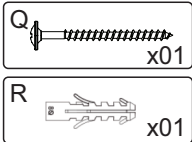
**A NÃO UTILIZAÇÃO DO KIT DE SEGURANÇA É DE TOTAL RESPONSABILIDADE DO USUÁRIO.**



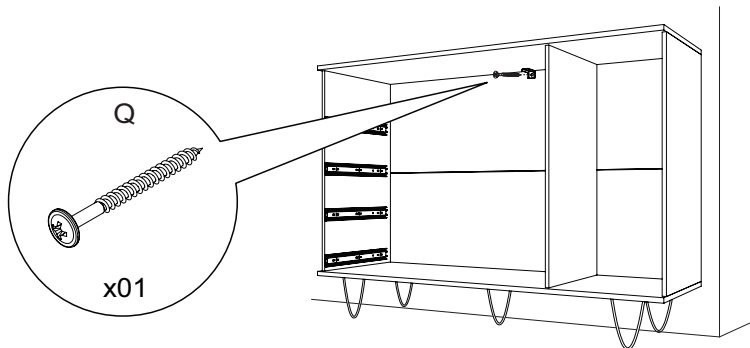
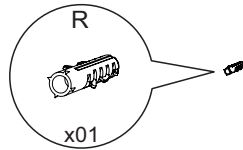
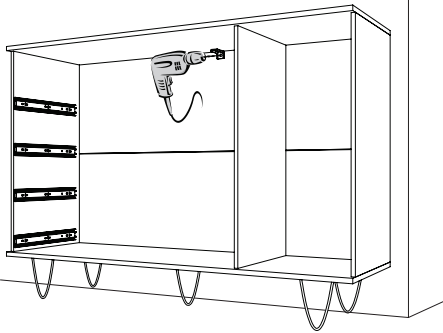
## 10 Fixar o produto na parede.



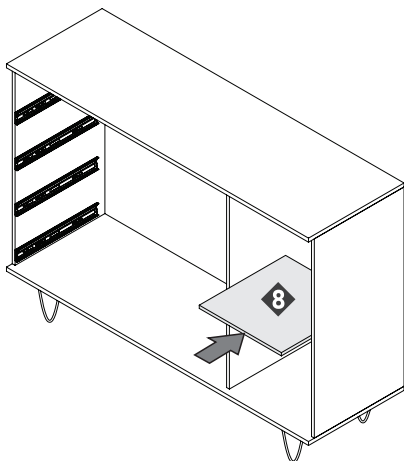
**A NÃO UTILIZAÇÃO DO KIT DE SEGURANÇA É DE TOTAL RESPONSABILIDADE DO USUÁRIO.**



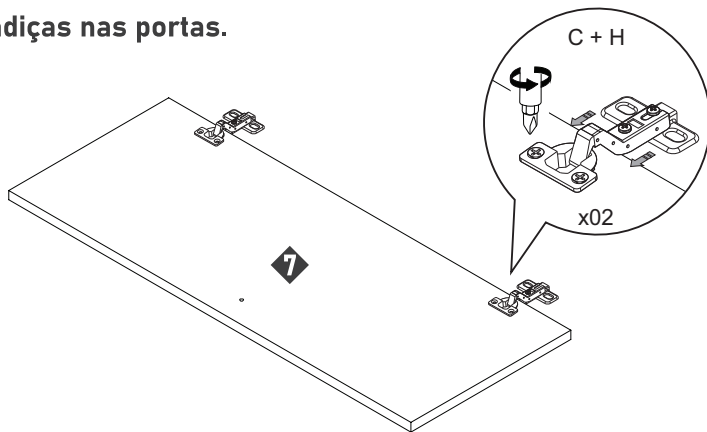
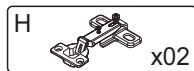
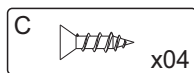
- 1- alinhar o produto na parede;
- 2- fazer um furo através da cantoneira já fixada no móvel;
- 3- verificar a marcação na parede e completar a furação com broca 8mm;
- 4- inserir a bucha (R);
- 5- fixar o móvel com o parafuso (P), conforme detalhe.



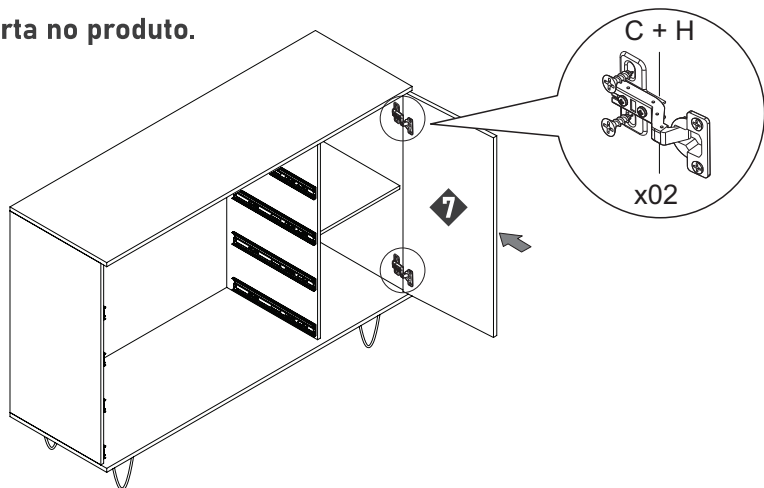
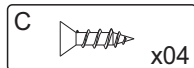
**11** Inserir a prateleira.



**12** Fixar as dobradiças nas portas.

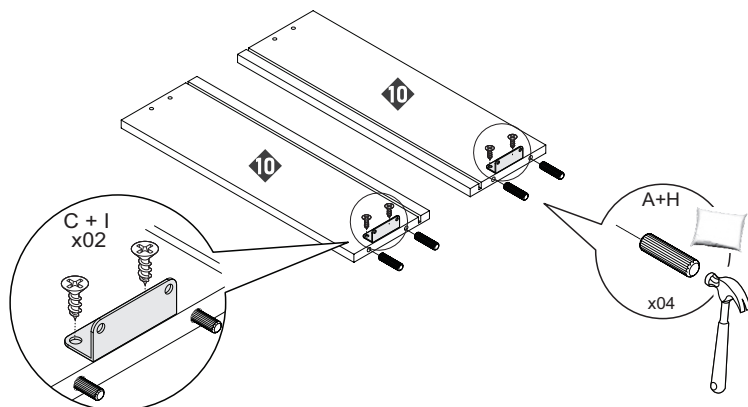
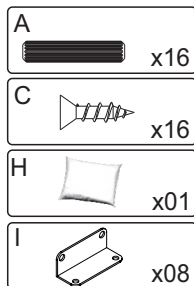


**13** Fixar a porta no produto.



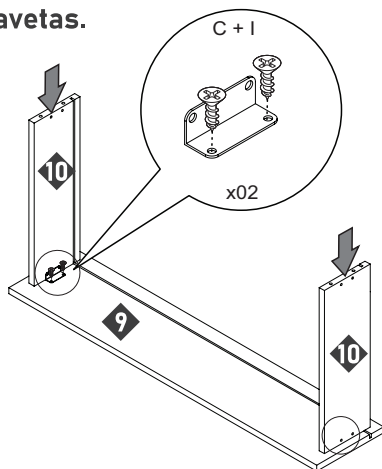
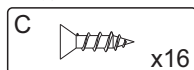
## 14 Montagem das gavetas.

**! REPETIR ESTA ETAPA 4x.**



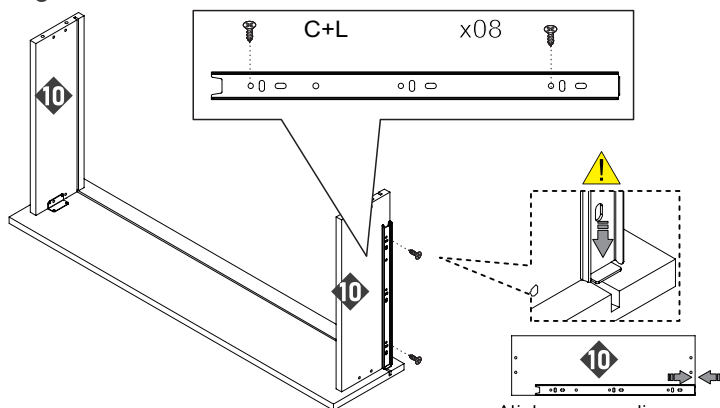
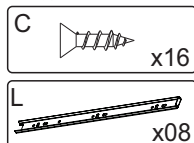
## 15 Montagem das gavetas.

**! REPETIR ESTA ETAPA 4x.**

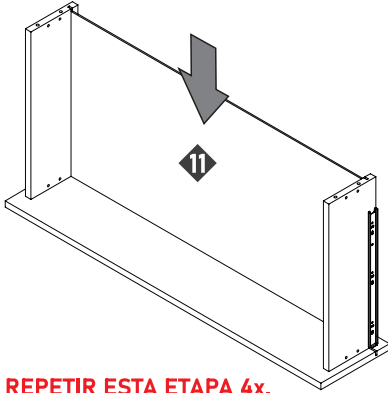


## 16 Montagem das gavetas.

**! REPETIR ESTA ETAPA 4x.**



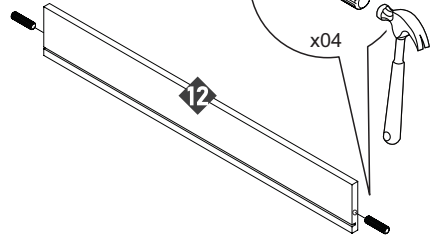
17 Montagem das gavetas.



! REPETIR ESTA ETAPA 4x.

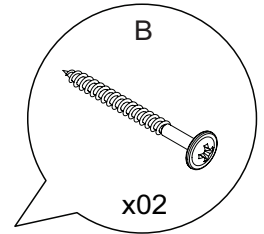
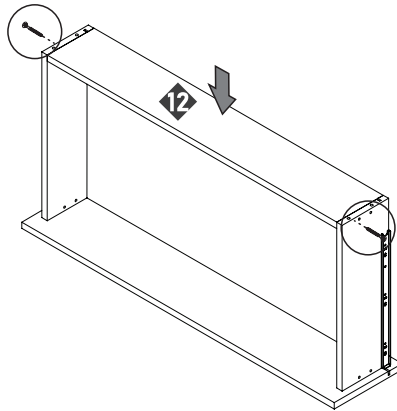
18

! REPETIR ESTA ETAPA 4x.



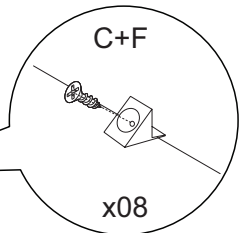
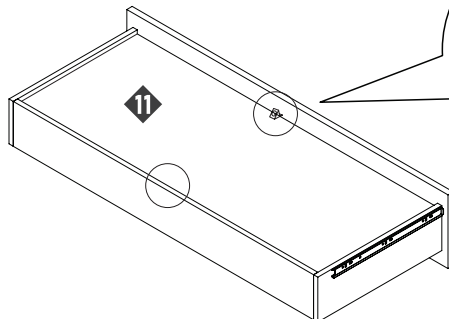
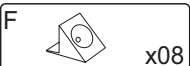
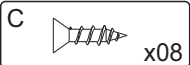
19 Montagem das gavetas.

! REPETIR ESTA ETAPA 4x.

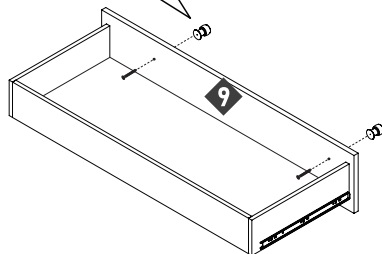
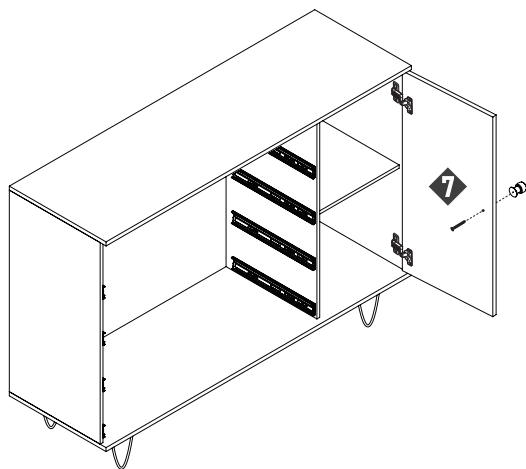
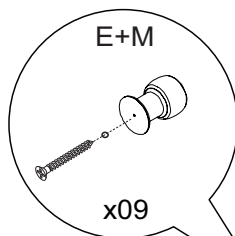
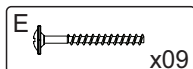


20 Montagem das gavetas.

! REPETIR ESTA ETAPA 4x.

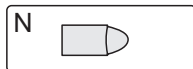


## 21 Montagem dos puxadores



 **REPETIR ESTA ETAPA  
EM TODAS AS GAVETAS.**

## 22 Inserir as gavetas no produto.



Utilize o giz para aplicar pequenos retoques nos locais necessários.

