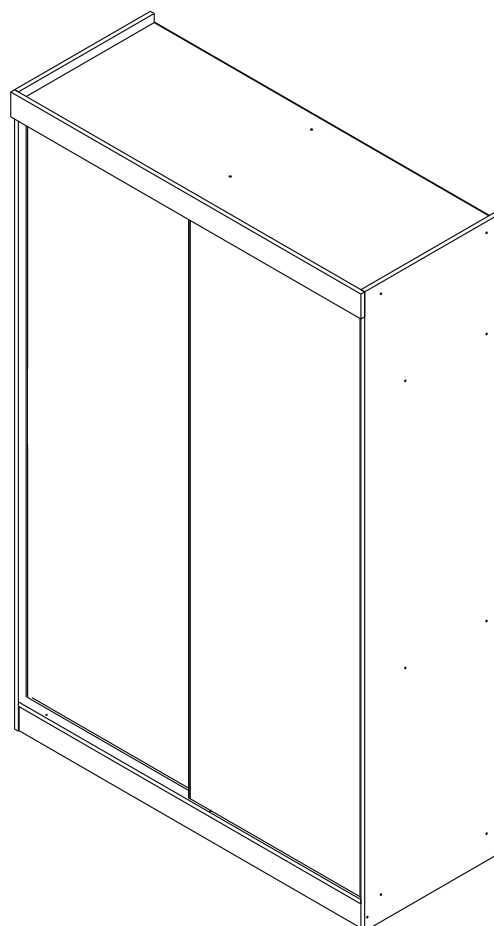
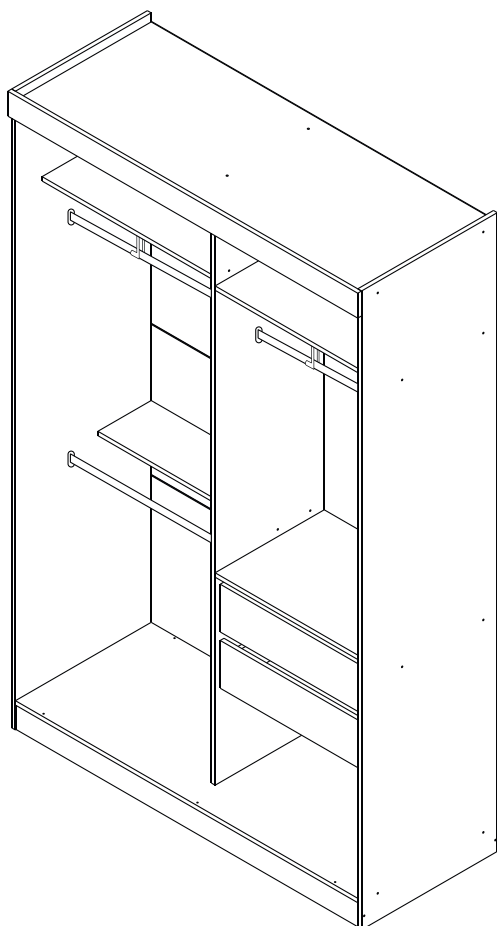




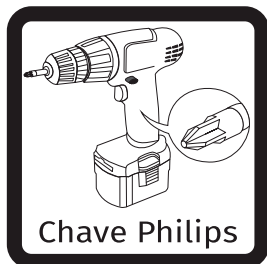
siena móveis

MANUAL DE MONTAGEM - ROUPEIRO 2 PORTAS SALVADOR



O fabricante se reserva ao direito de introduzir modificações técnicas em seus produtos, sem aviso prévio e sempre que julgar conveniente.

NECESSÁRIO:



www.madeiramadeira.com.br

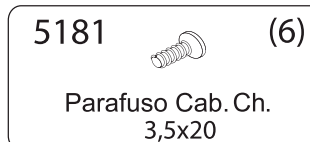
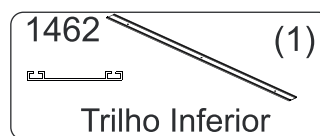
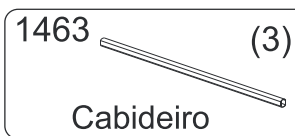
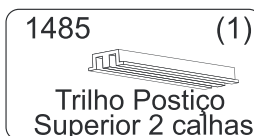
IMPORTANTE: Antes da montagem deste produto, confira todo conteúdo de peças e componentes conforme indicado abaixo. No caso de falta de peças, entre imediatamente em contato com a loja onde o mesmo foi comprado para resolução do problema. A não observância desta instrução, exime o fabricante de quaisquer responsabilidades futuras.

LISTAGEM DE PEÇAS - ROUPEIRO 2 PORTAS

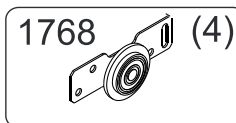
MEDIDAS EM mm

CÓDIGO DA PEÇA	QUANT.	DESCRIÇÃO	COMPRIMENTO	LARGURA	PROFUNDIDADE	TIPO DE MATERIAL
1505	2	Portas	2015	678	15	MDP
1513	1	Base	1349	535	12	MDP
1514	1	Tampo	1349	535	12	MDP
1515	1	Rodapé Traseiro	1349	85	12	MDP
1516	1	Rodapé Frontal	1349	85	12	MDP
1517	1	Moldura Superior	1379	85	12	MDP
1518	2	Frente Gaveta	657	163	12	MDP
1519	2	Traseira Gaveta	612	100	12	MDP
1520	1	Prateleira Menor	667	210	12	MDP
1521	4	Costas	1370	512	2,8	MDF
1522	1	Lateral Direita	2180	535	12	MDP
1523	1	Lateral Esquerda	2180	535	12	MDP
1524	2	Fundo Gaveta	626	350	2,8	MDF
1525	2	Prateleira Maior	667	430	12	MDP
1526	1	Prateleira Menor	667	430	12	MDP
1527	4	Lateral Gaveta	350	110	12	MDP
1528	1	Divisão Interno	2034	435	12	MDP
1529	1	Trava Rodapé	497	85	12	MDP

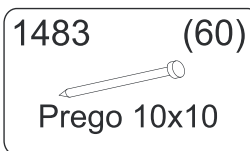
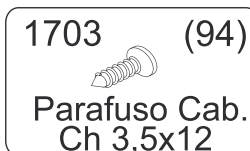
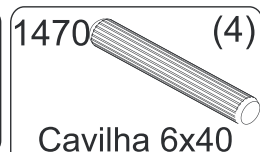
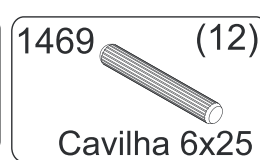
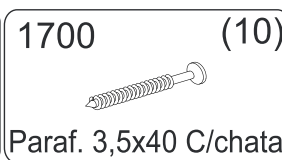
LISTA DE FERRAGENS

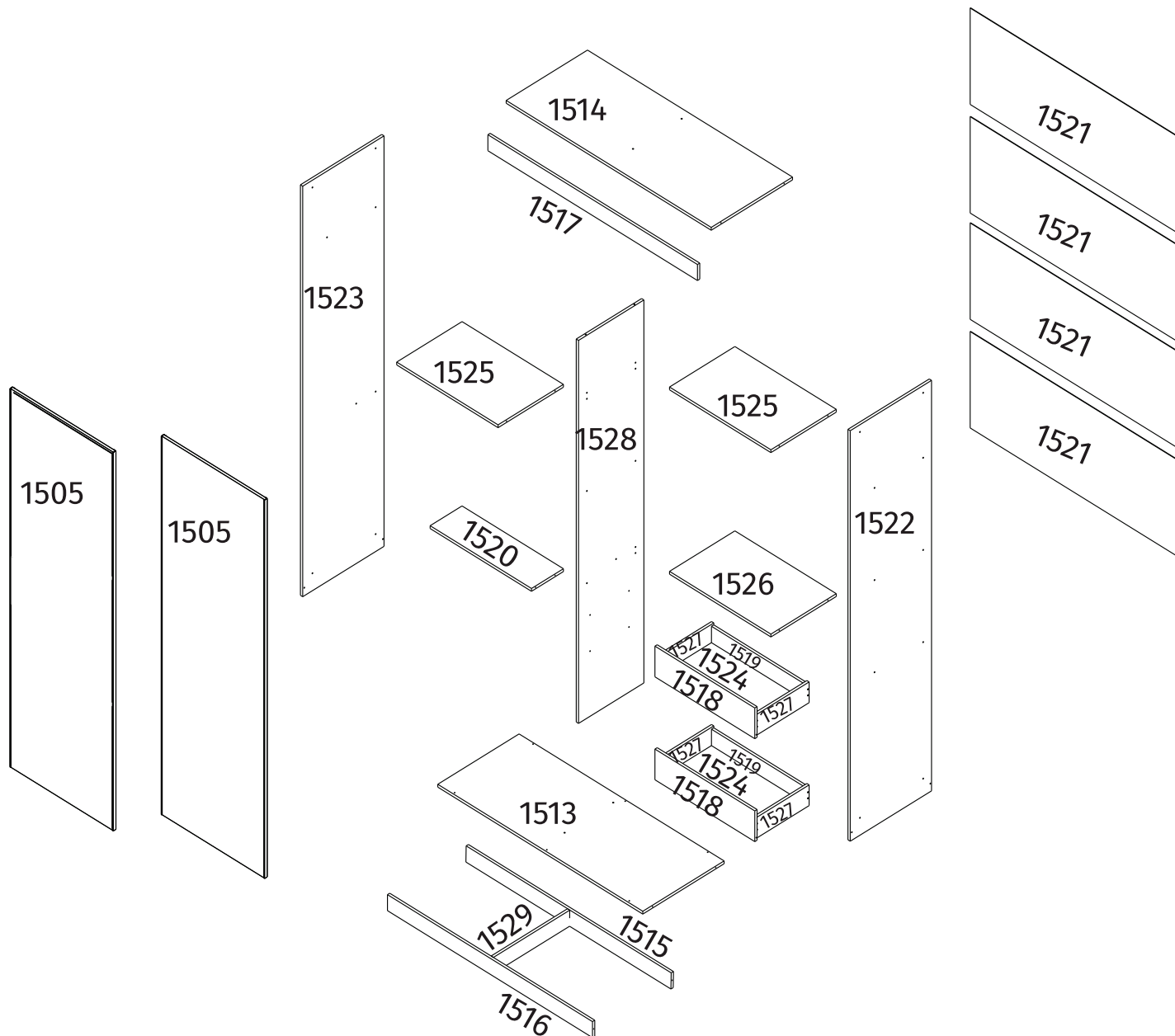


KIT ROLDANA - 1489

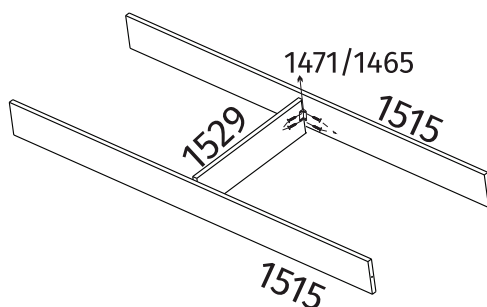


1428- KIT FERRAGENS 2 PORTAS

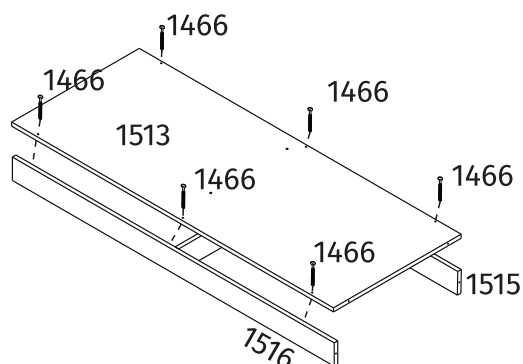




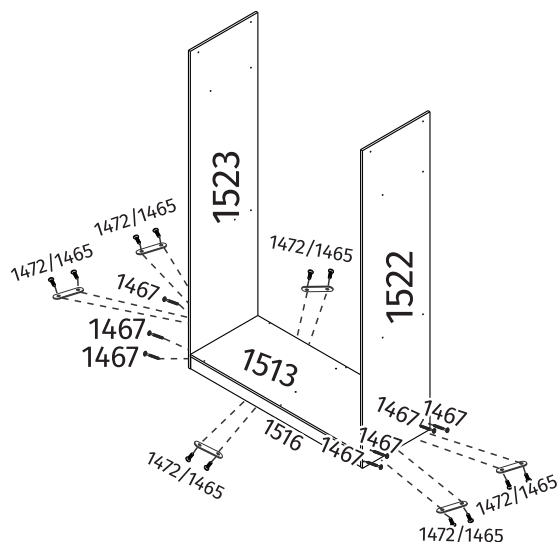
- 1** Fixar a trava do rodapé 1529 nos rodapés 1516 e 1515, utilizando a cantoneira 1471 com parafuso 1465.



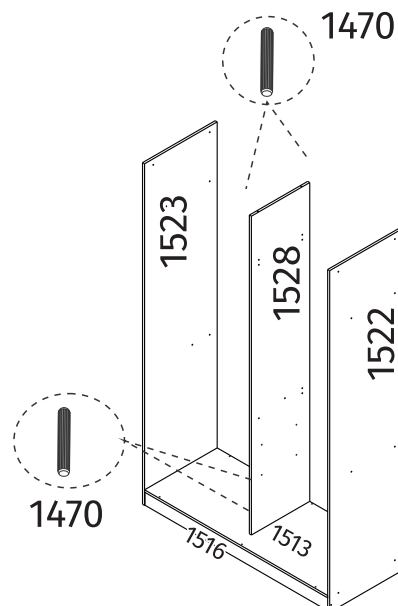
- 2** Fixar a base 1513 nos rodapés 1516 e 1515 com parafusos 1466.



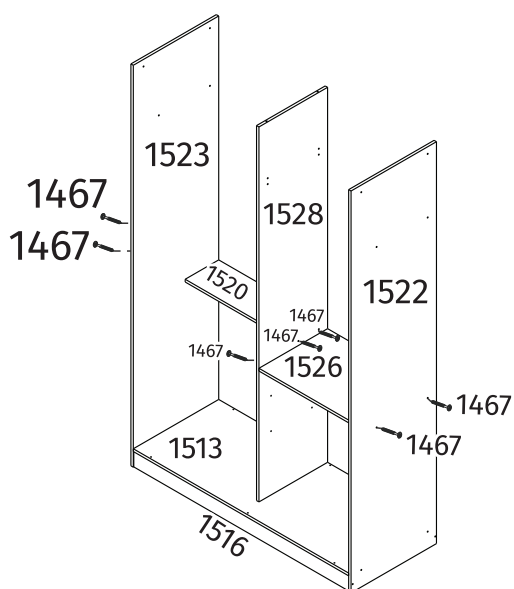
- 3** Fixar as sapatas 1472 nas laterais 1522/1523 e nos rodapés 1516/1513 com parafusos 1465. Fixar laterais 1522/1523 nos rodapés 1516/1513 na base 1513 com parafusos 1467.



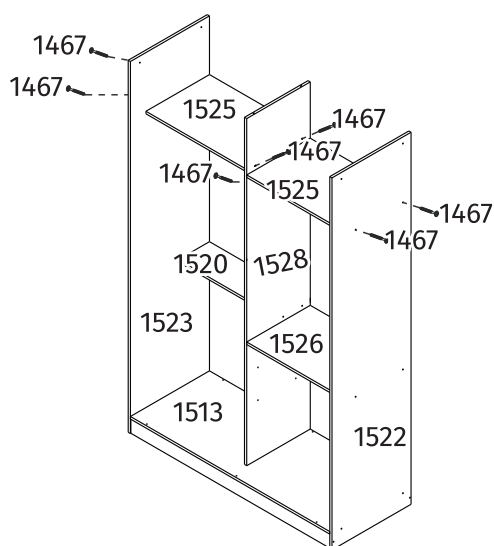
- 4** Fixar divisão interna 1528 na base 1513 utilizando cavilha 1470.



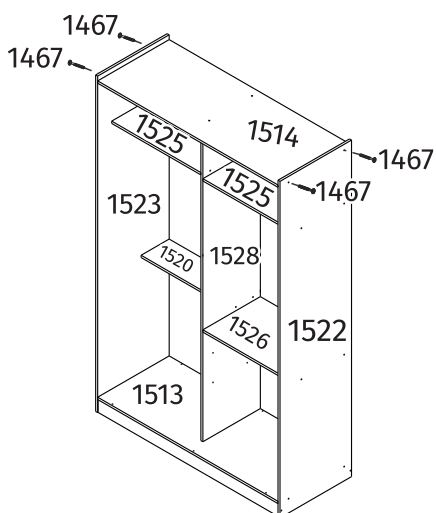
- 5** Fixar Prateleira menor 1520 e prateleira maior 1526 nas laterais e divisão usando parafuso 1467.



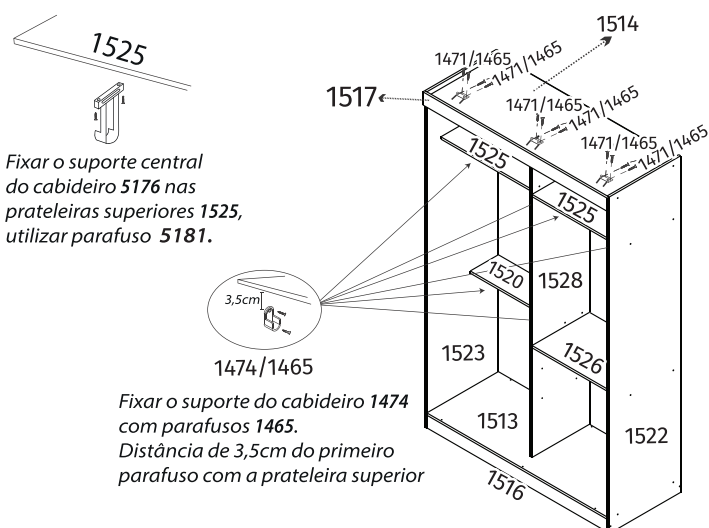
- 6** Fixar prateleira 1525 nas divisões 1528 e nas laterais utilizando parafuso 1467.



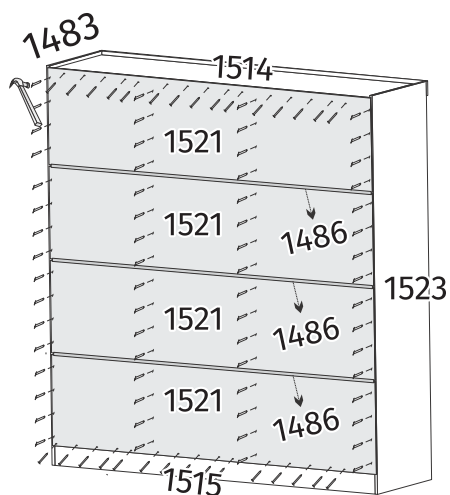
- 7** Fixe o tampo 1514 nas cavilhas da divisão 1528. Em seguida com parafuso 1467, fixe o tampo nas laterais 1522 e 1523.



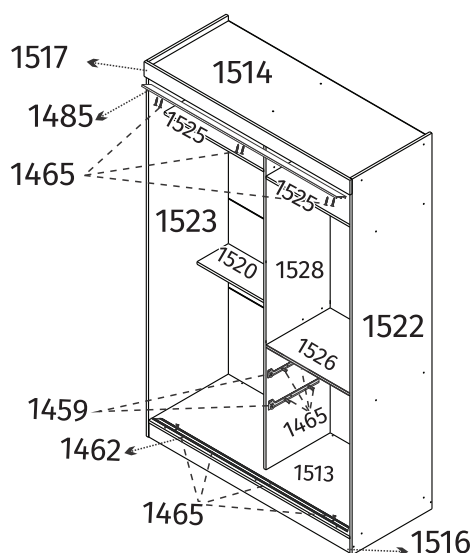
- 8** Fixe as cantoneiras 1471 na moldura 1517 utilizando parafusos 1465. Em seguida, fixe a moldura no tampo.



9 Fixar as costas 1521 utilizando prego 1483. Fixar o perfil 1486 entre as mesmas.

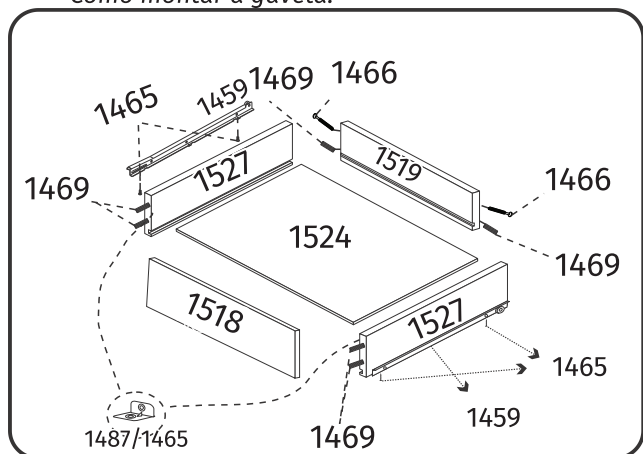


10 Fixar o trilho superior 1485 e trilho inferior 1462 com parafuso 1465. Fixar corredeiras 1459 na lateral 1522 e na divisão 1528 com parafuso 1465.

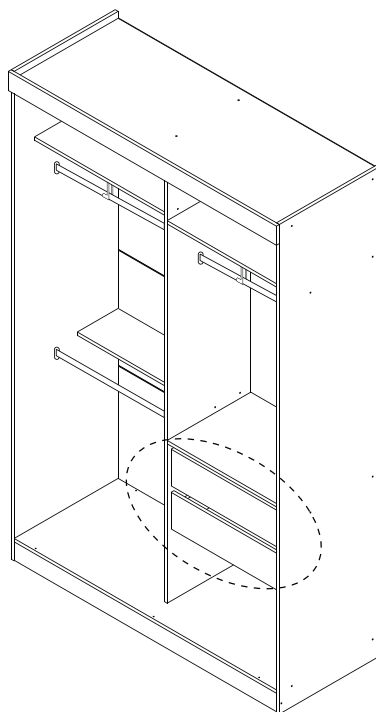


11 Montar a gaveta de acordo com a orientação abaixo, depois fixe no roupeiro.

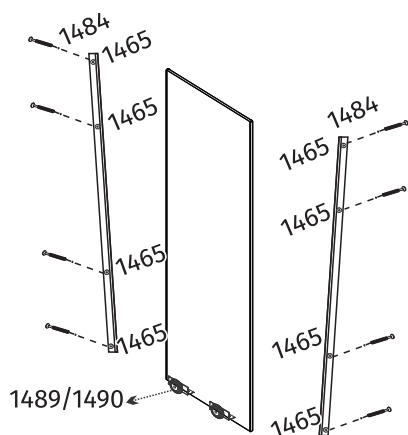
Como montar a gaveta:



Fixar a frente da gaveta 1518 na lateral 1527, utilizando a cantoneira 1487 e parafusos 1465.

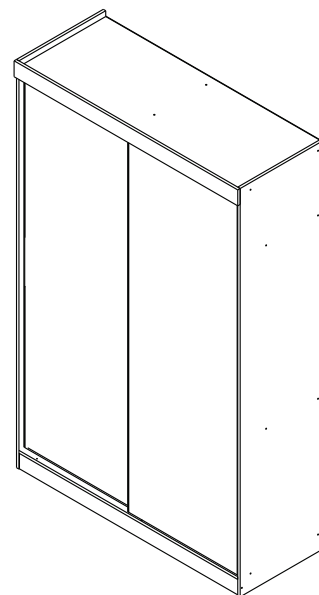


12 Montar a porta de acordo com desenho, fixando o perfil 1484 nas laterais das portas com parafusos 1465.

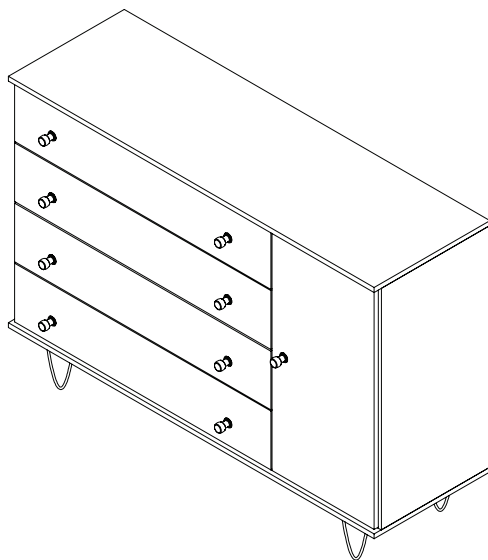


Encaixe as roldanas 1489 utilizando parafusos 1490.

13 Encaixe as portas no roupeiro e está pronto para o uso.



Manual de montagem Cômoda 4 gavetas



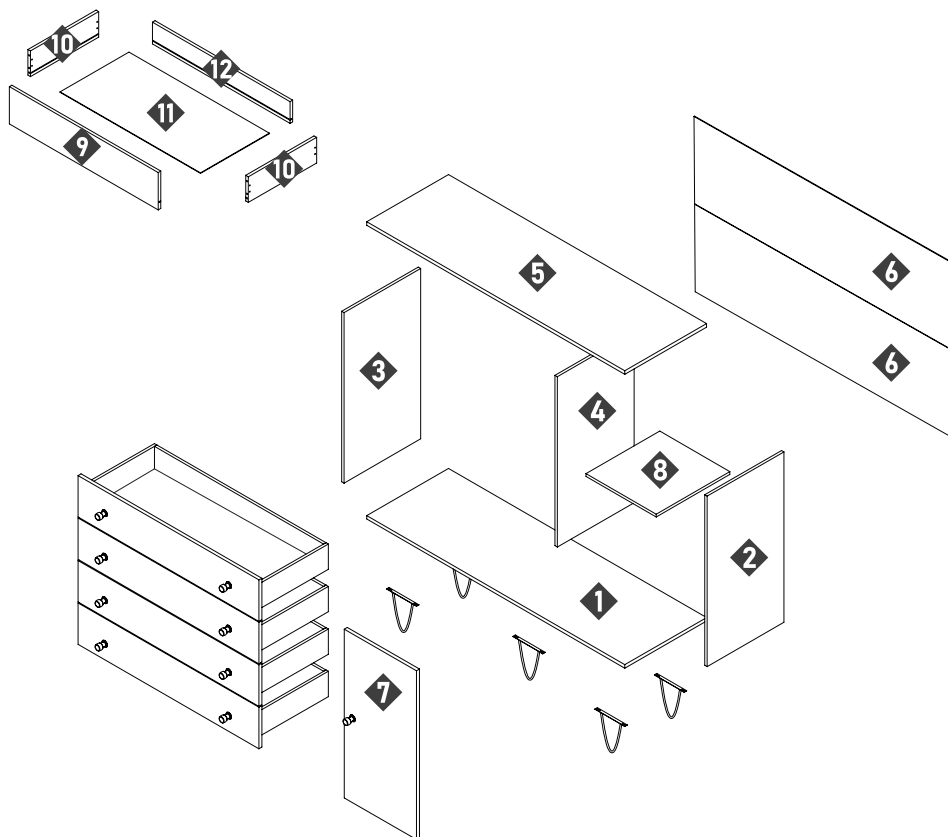
Dimensões do produto:

Altura:..... 920mm
Largura:..... 1295mm
Profundidade:.... 413mm

Rodovia Ubá x Guidoal - Km 5,5
Caixa Postal 228 | CEP: 36500-970 | Ubá - MG
(32) 3532-4583 / (32) 98405-3638
minastex@minastex.com.br

LISTA DE PEÇAS

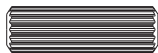
N°	Código	Descrição	Dimensões (mm)			Quantidade
			Comprimento	Largura	Espessura	
1	4797	BASE	1295	410	15	1
2	4801	LATERAL DIREITA	740	385	12	1
3	4802	LATERAL ESQUERDA	740	385	12	1
4	4803	DIVISÃO	740	385	12	1
5	4796	TAMPO	1295	410	15	1
6	4804	COSTAS	1279	378	2,5	2
7	4795	PORTA	733	362	15	1
8	4800	PRATELEIRA MOVEL	370	352	12	1
9	4794	FRENTE DE GAVETA	907	180	15	4
10	4799	LATERAL DE GAVETA	350	110	12	8
11	4805	FUNDO DE GAVETA	861	351	2,5	4
12	4798	TRASEIRO DE GAVETA	848	110	12	4



LISTA DE FERRAGENS E COMPONENTES

A - CAVILHA MADEIRA 6X25

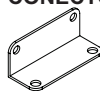
36



CÓD.: 4830

I - CONECTOR 4 FUROS

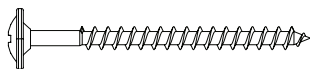
14



CÓD.: 1471

B - PARAFUSO 3,5X40MM

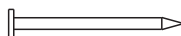
14



CÓD.: 1700

J - PREGO 10X10

30



CÓD.: 1483

**C - PARAFUSO 3,5X12
CABEÇA CHATA**

107



CÓD.: 1703

K - COLA 10g.

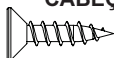
02



CÓD.: 2697

**D - PARAFUSO 3,5X14
CABEÇA CHATA**

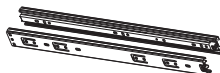
20



CÓD.: 2365

L - PAR CORREDIÇA

08



CÓD.: 2586

**E - PARAFUSO M4X25
FLANGEADO S/PONTA**

09



CÓD.: 4828

M - PUXADOR

09



CÓD.: 4827

F - SUPORTE FUNDO DE GAVETA

08



CÓD.: 5741

N - GIZ PARA RETOQUE

01



CÓD.: 3323

G - SUPORTE PRATELEIRA

04



CÓD.: 5740

O - PÉ

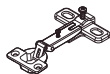
05



CÓD.: 5736

H - DOBRADIÇA 26MM + CALÇO 5MM

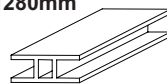
02



CÓD.: 3705

P - PERFIL H 1280mm

01

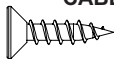


CÓD.: 4811

COMPONENTES KIT DE SEGURANÇA

**C - PARAFUSO 3,5X12
CABEÇA CHATA**

02



CÓD.: 1703

R - BUCHA DE PAREDE 8mm

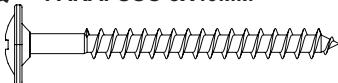
01



CÓD.: 5742

Q - PARAFUSO 5X40MM

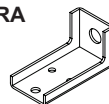
01



CÓD.: 2362

S - CANTONEIRA

01



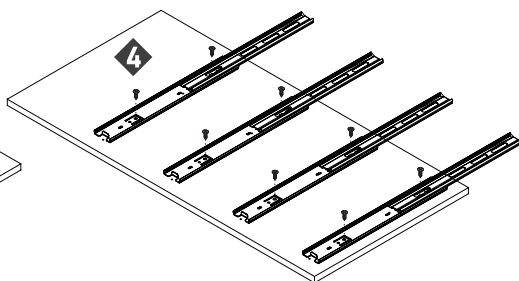
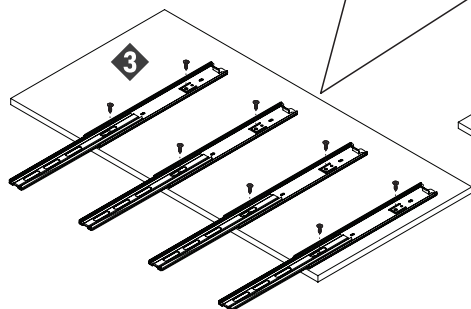
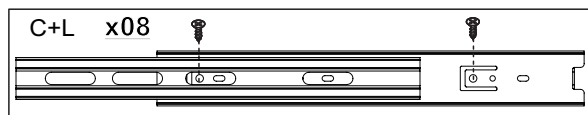
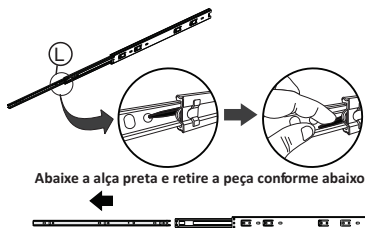
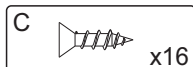
CÓD.: 5743



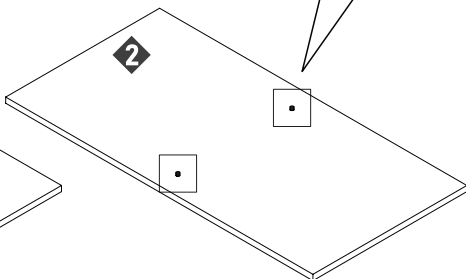
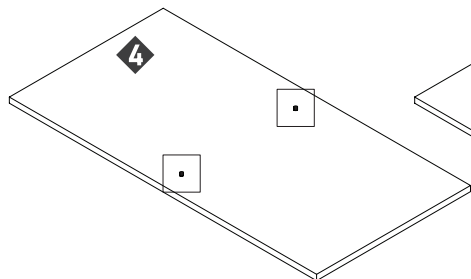
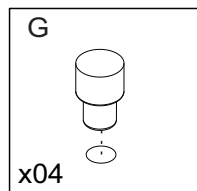
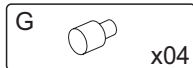
A NÃO UTILIZAÇÃO DO KIT DE SEGURANÇA É DE TOTAL RESPONSABILIDADE DO USUÁRIO.

MONTAGEM DO PRODUTO

1 Preparação das peças com as corredeiras.

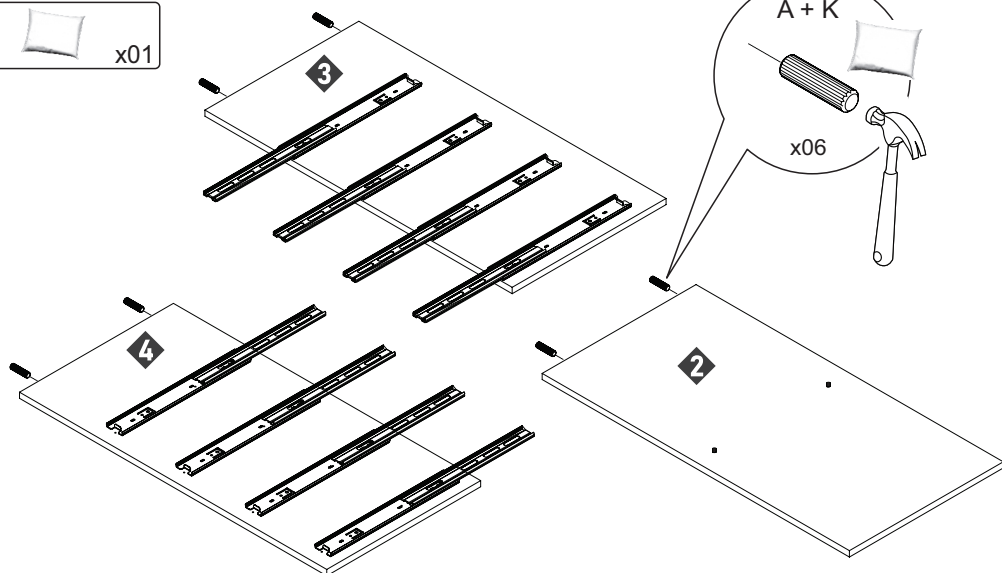


2 Fixar os suportes de prateleira.

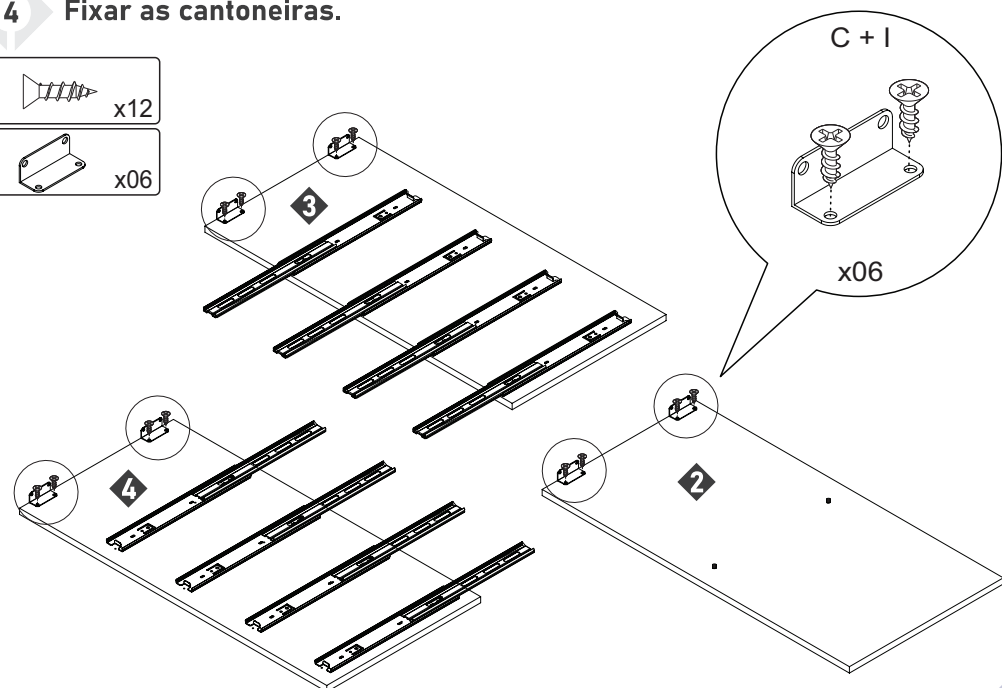
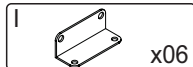
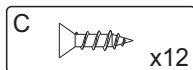


3 Inserir as cavilhas.

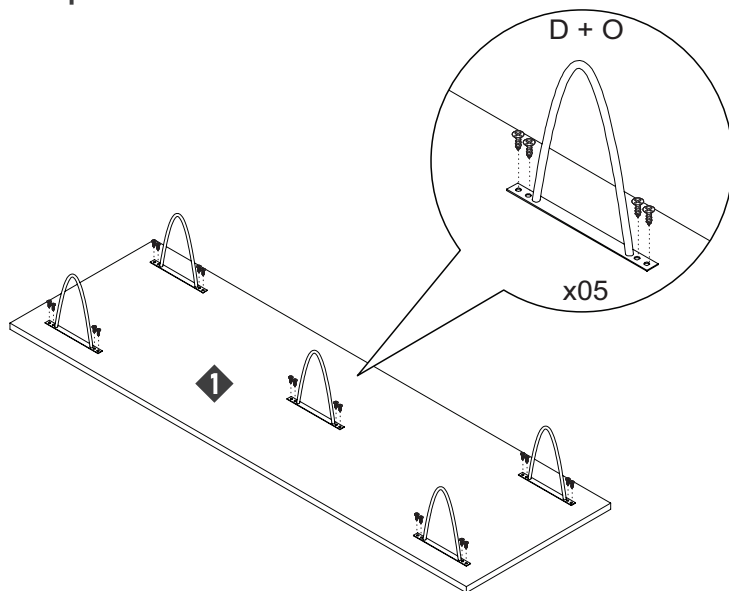
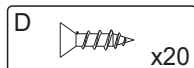
 **Aplicar cola nas cavilhas.**



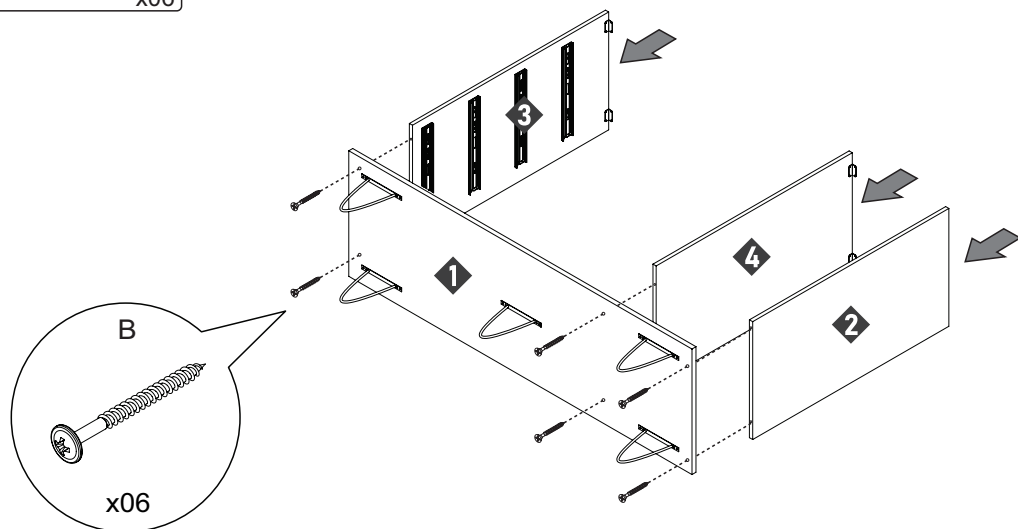
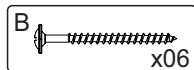
4 Fixar as cantoneiras.



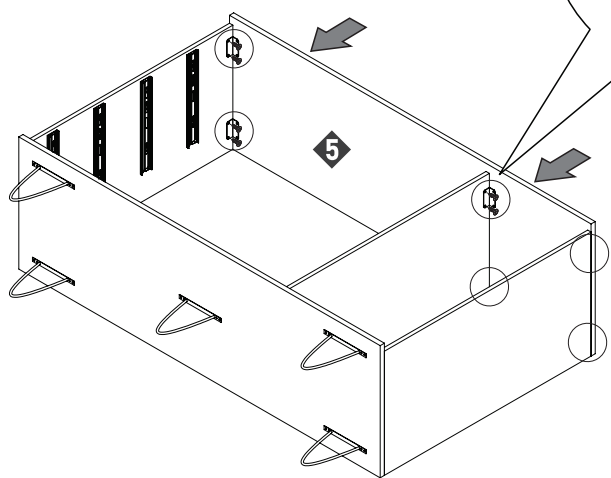
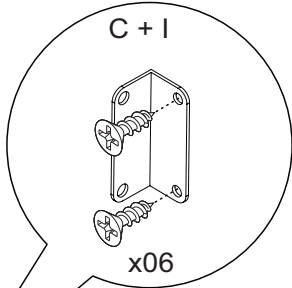
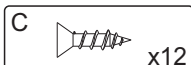
5 Montagem dos pés



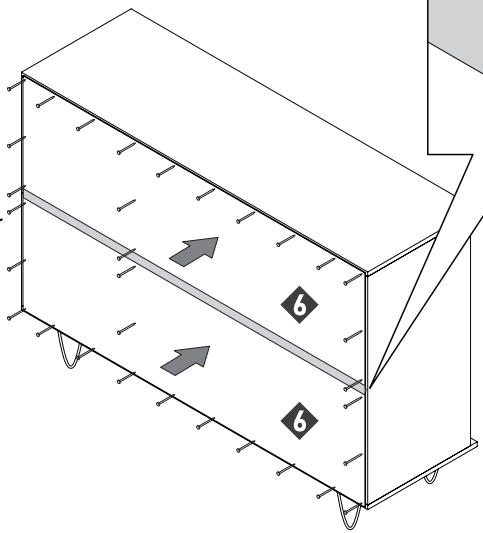
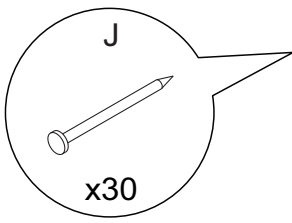
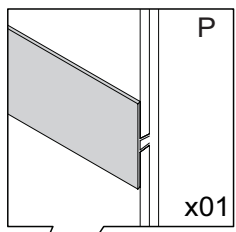
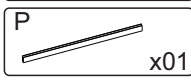
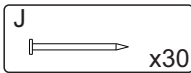
6 Fixar a base com as laterais e divisão.



7 Montagem do tampo.



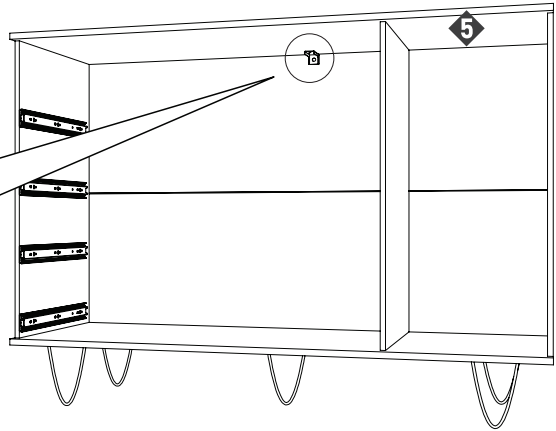
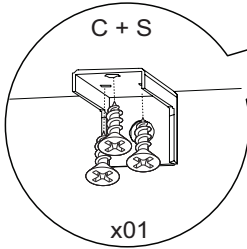
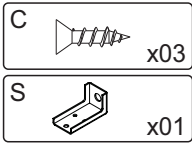
8 Fixar as costas.



9 Fixar o kit de segurança.



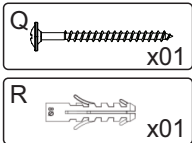
A NÃO UTILIZAÇÃO DO KIT DE SEGURANÇA É DE TOTAL RESPONSABILIDADE DO USUÁRIO.



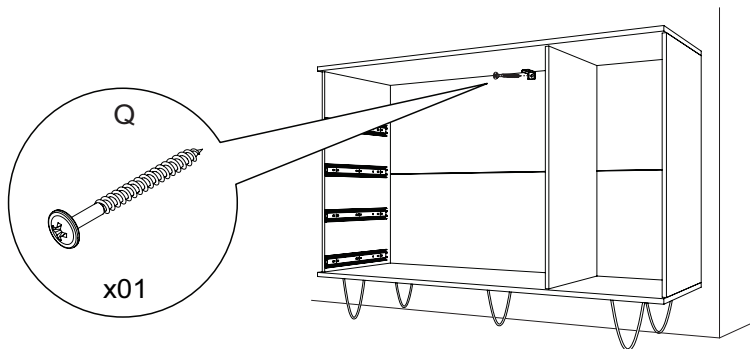
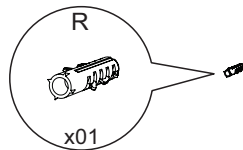
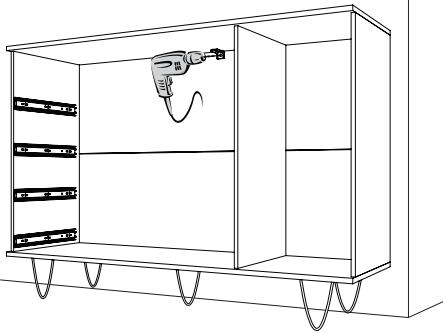
10 Fixar o produto na parede.



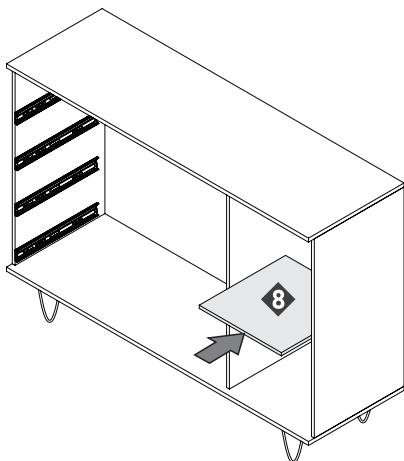
A NÃO UTILIZAÇÃO DO KIT DE SEGURANÇA É DE TOTAL RESPONSABILIDADE DO USUÁRIO.



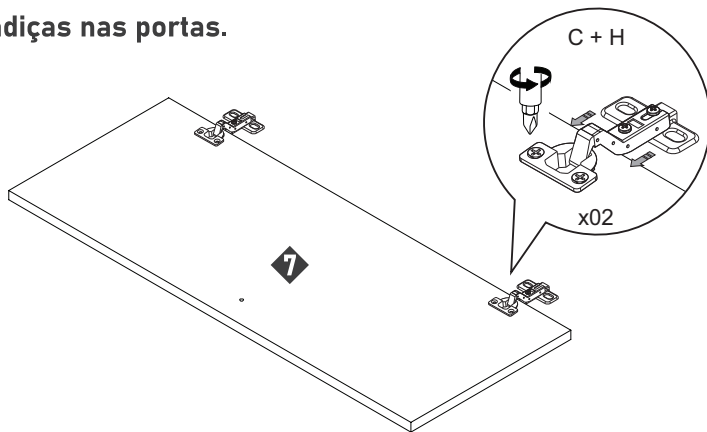
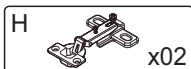
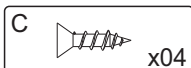
- 1- alinhar o produto na parede;
- 2- fazer um furo através da cantoneira já fixada no móvel;
- 3- verificar a marcação na parede e completar a furação com broca 8mm;
- 4- inserir a bucha (R);
- 5- fixar o móvel com o parafuso (P), conforme detalhe.



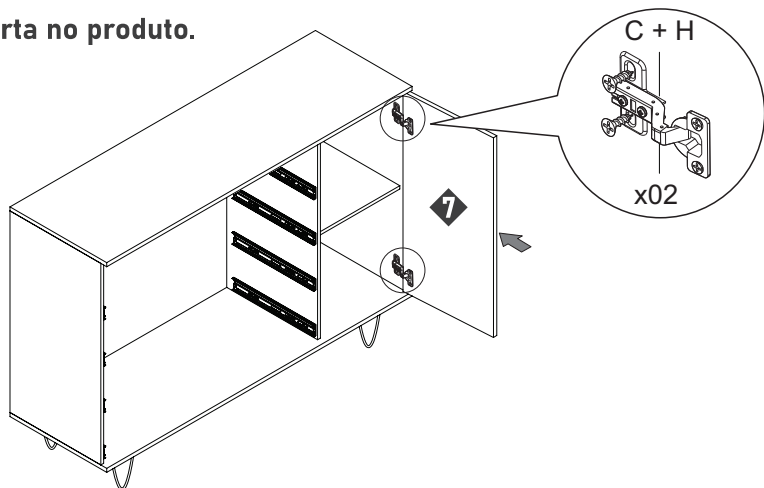
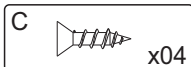
11 Inserir a prateleira.



12 Fixar as dobradiças nas portas.

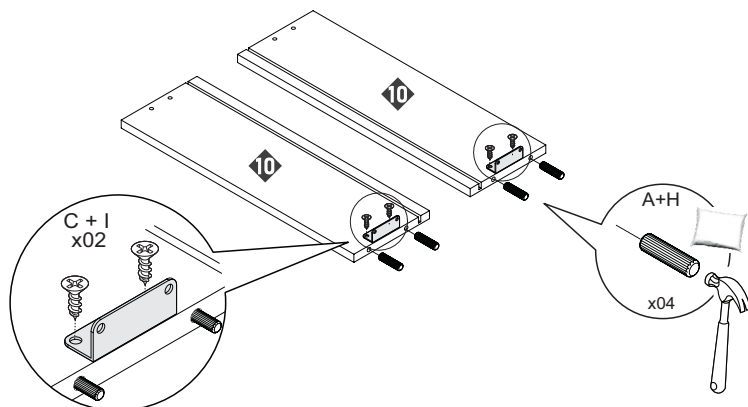
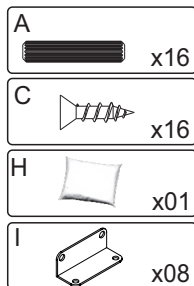


13 Fixar a porta no produto.



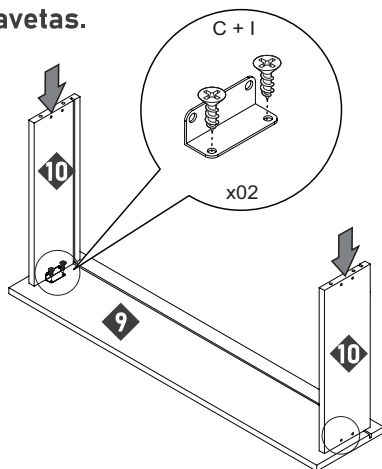
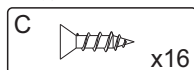
14 Montagem das gavetas.

! REPETIR ESTA ETAPA 4x.



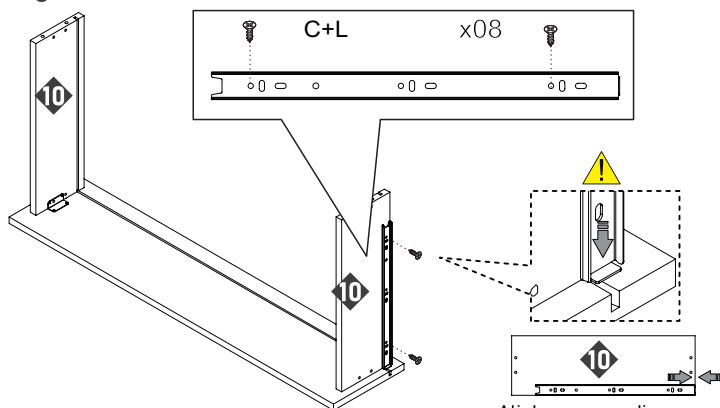
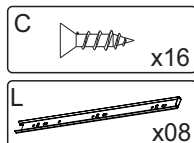
15 Montagem das gavetas.

! REPETIR ESTA ETAPA 4x.

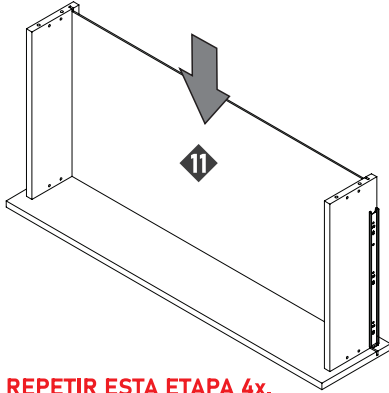


16 Montagem das gavetas.

! REPETIR ESTA ETAPA 4x.



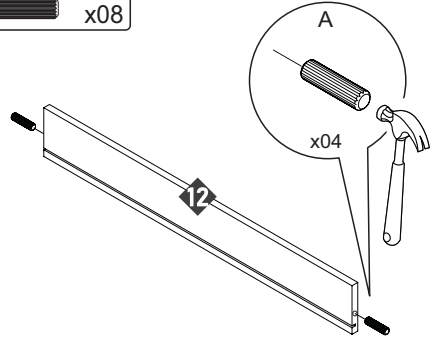
17 Montagem das gavetas.



! REPETIR ESTA ETAPA 4x.

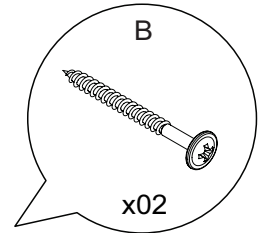
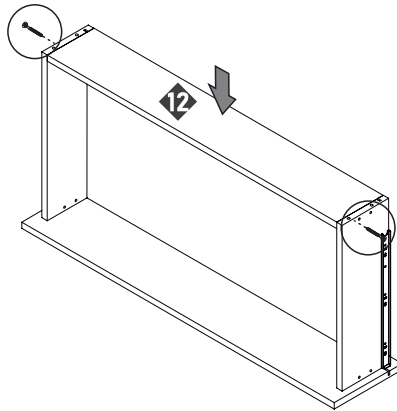
18

! REPETIR ESTA ETAPA 4x.



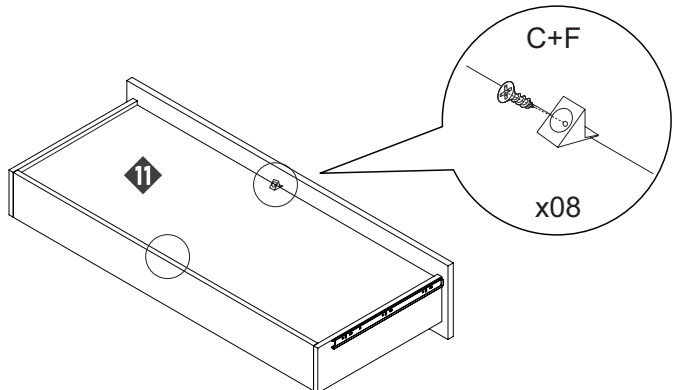
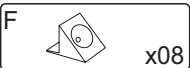
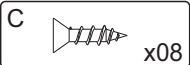
19 Montagem das gavetas.

! REPETIR ESTA ETAPA 4x.

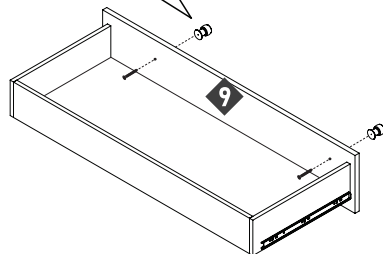
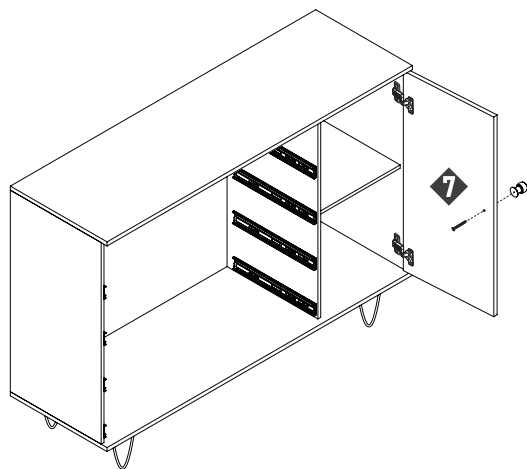
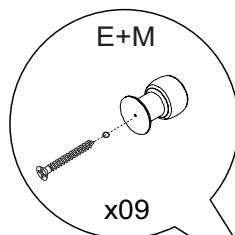
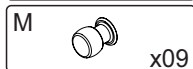
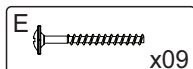


20 Montagem das gavetas.

! REPETIR ESTA ETAPA 4x.

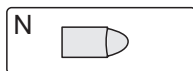


21 Montagem dos puxadores



 **REPETIR ESTA ETAPA
EM TODAS AS GAVETAS.**

22 Inserir as gavetas no produto.



Utilize o giz para aplicar pequenos retoques nos locais necessários.

