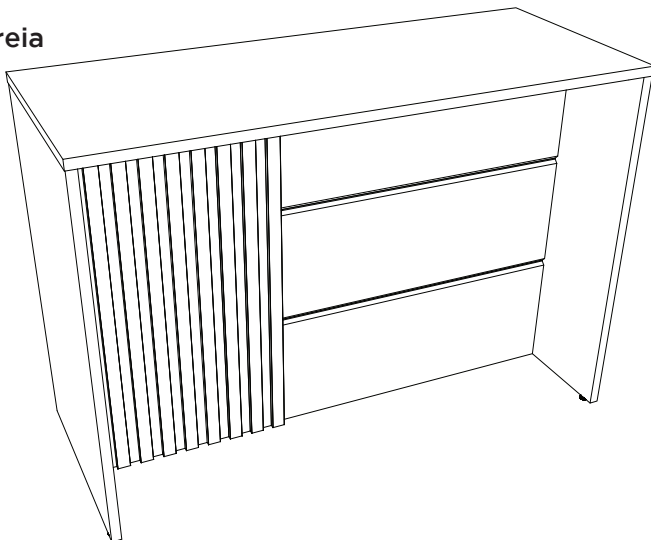
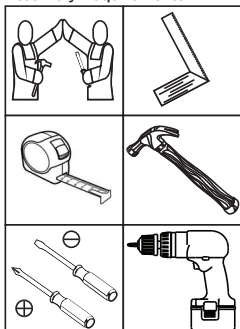


HENNInd. e Com. de Móveis Henn
Mondai - SC - Brasil

☎ +55 49 3674.3500

📱 @moveishenn
www.henn.com.br**INSTRUÇÕES DE
MONTAGEM**INSTRUCCIONES DE MONTAJE
ASSEMBLY INSTRUCTIONS**Bancada Gourmet | Mostrador Gourmet | Gourmet Counter**C630-05 Branco HP
C630-35 Duna/Cristal
C630-131 Cinza HP
C630-139 Off White
C630-217 Nature/AreiaRequisitos para montagem
Requisitos para la montaje
Assembly RequirementsImagens meramente ilustrativas,
não acompanha o produto.
Imágenes ilustrativas, no incluidas
con el producto.
Illustrative images, not included
with the product.**AVISO**

Para limpeza de seu móvel, use uma flanela seca ou umedecida, e não utilize produtos químicos que possam danificar seu produto.

SISTEMA DE MONTAGEM

O sistema de montagem dos produtos, funciona de acordo com a ordem crescente dos números indicados no desenho. Ex: 01, 02, 03, 04... até a conclusão da montagem.

ASSISTÊNCIA TÉCNICA

Para solicitação de Assistência Técnica você consumidor deverá entrar em contato com o Lojista o qual você realizou a compra deste produto e solicitar a assistência técnica das peças avariadas. A garantia abrange todas as peças, partes e componentes que eventualmente venham apresentar defeito de fabricação no prazo de 03 (três) meses, contando a partir da entrega do produto ao consumidor, mediante nota fiscal de compra. Se houver qualquer alteração na estrutura do produto ou ocorrer defeito por negligência do montador/consumidor em relação a instrução de montagem e manuseio, não será fornecido assistência técnica gratuita.

ADVERTENCIA

Para limpieza de su móvil, use una franela seca o húmeda, y no utilice productos químicos que puedan dañar su producto.

SISTEMA DE MONTAJE

El sistema de montaje de los productos funciona de acuerdo con el orden creciente de los números indicados en el dibujo. Ej.: 01, 02, 03, 04... hasta la conclusión del montaje.

ASISTENCIA TÉCNICA

Para solicitar Asistencia Técnica, el consumidor debe comunicarse con el Comercio que usted realizó la compra de este producto y solicita asistencia técnica para las partes dañadas. La garantía cubre todas las partes, piezas y componentes que eventualmente puedan presentar defecto de fabricación en el plazo de 03 (tres) meses, contados a partir de la entrega del producto al consumidor, mediante factura de compra. Si se produce algún cambio en la estructura del producto o se produce un defecto por negligencia del montador/consumidor en relación con las instrucciones de montaje y manipulación, no se prestará asistencia técnica gratuita.

NOTICE

To clean your furniture, use a dry or wet cloth, and do not use chemicals that may damage your product.

ASSEMBLY SYSTEM

The products' assembly system works according to the increasing order of the indicated numbers. For example: 01, 02, 03, 04 ... to the end of the assembly.

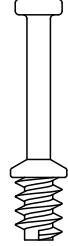
TECHNICAL ASSISTANCE

To request Technical Assistance, the consumer must contact the retailer from whom you purchased this product and request technical assistance for the damaged parts. The warranty covers all parts, parts and components that may eventually present a manufacturing defect within a period of 03 (three) months, counting from the delivery of the product to the consumer, by means of a purchase invoice. If there is any change in the structure of the product or defect occurs due to negligence of the assembler/consumer in relation to the assembly and handling instruction, free technical assistance will not be provided.

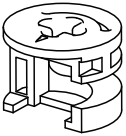
ACESSÓRIOS | ACCESORIOS | ACCESSORIES

A **x42**

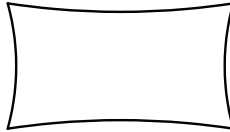
B

**x24**C **x19**

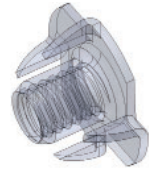
D

**x19**

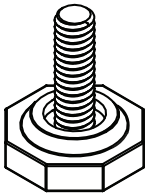
E

**x1**

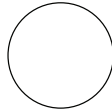
F

**x4**

G

**x4**

H

**x6**

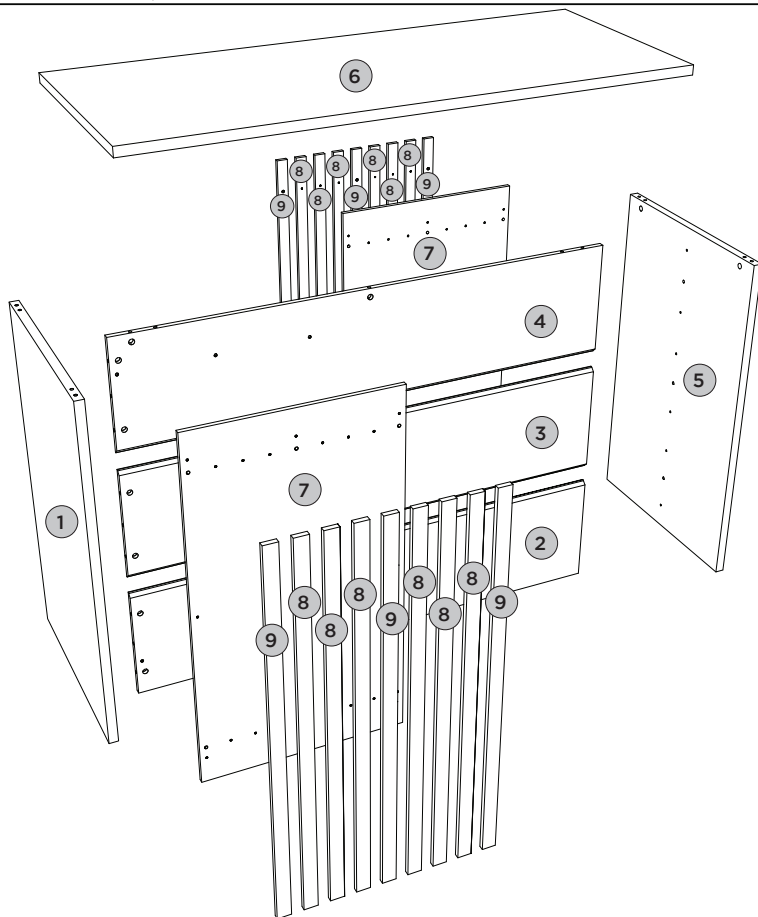
I

**x1**

J

HENN**x1**

LISTA DE PEÇAS | LISTA DE PIEZAS | LIST OF PIECES


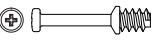





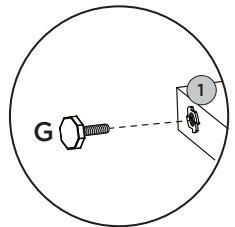
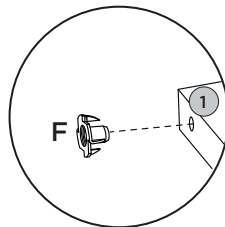
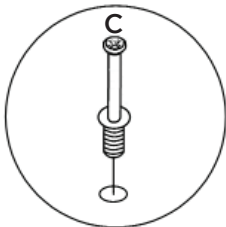
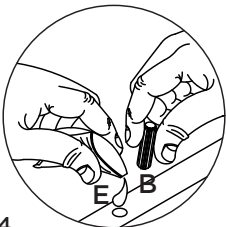
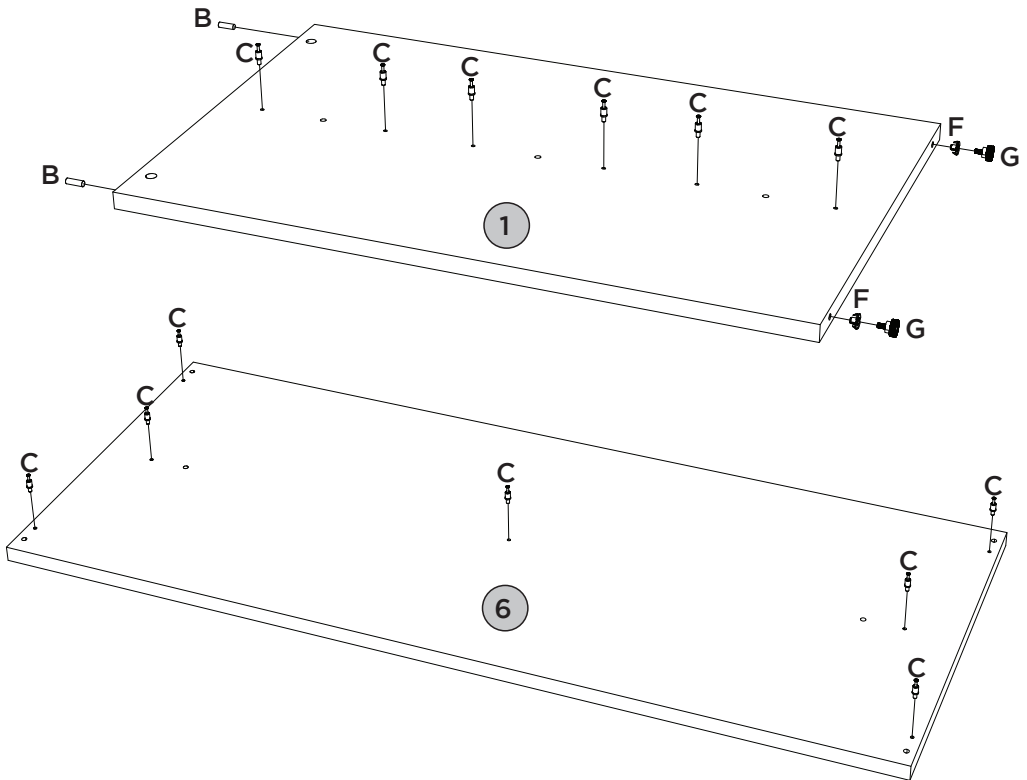
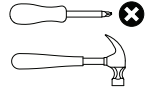
| Item | Caixa Caja Box | Qty Ctd Qty | Descrição Descripción Description | Dimensões (mm) Dimensiones (mm) Dimensions (mm) | | |
|------|----------------------|-------------------|--|--|---------------------------|----------------------------------|
| | | | | Comprimento Largo Length | Largura Ancho Width | Espessura Grosor Thickness |
| 1=5 | 1/1 | 01 | LATERAL DIREITA ESQUERDA LADO IZQUIERDO DERECHO LEFT RIGHT SIDE | 975 | 600 | 25 |
| 2 | 1/1 | 01 | PAINEL INFERIOR PANEL INFERIOR BOTTOM PANEL | 1402 | 325 | 15 |
| 3 | 1/1 | 01 | PAINEL CENTRAL PANEL CENTRAL CENTER PANEL | 1402 | 325 | 15 |
| 4 | 1/1 | 01 | PAINEL SUPERIOR PANEL SUPERIOR TOP PANEL | 1402 | 325 | 15 |
| 5=1 | 1/1 | 01 | LATERAL DIREITA ESQUERDA LADO IZQUIERDO DERECHO LEFT RIGHT SIDE | 975 | 600 | 25 |
| 6 | 1/1 | 01 | TAMPO TAPA TOP | 1456 | 603 | 25 |
| 7 | 1/1 | 02 | PAINEL COM APLIQUE PANEL CON APLICACIÓN PANEL WITH APPLICATION | 975 | 547 | 12 |
| 8 | 1/1 | 12 | APLIQUE APLICAR APPLY | 974 | 35 | 12 |
| 9 | 1/1 | 06 | APLIQUE FURO MAIOR APLICAR AGUJERO MÁS GRANDE APPLY BIGGER HOLE | 974 | 35 | 12 |

PASSO 1**PEÇAS REQUERIDAS**

| | | |
|-----|--------------------------|----|
| 1=5 | LATERAL DIREITA ESQUERDA | x2 |
| 6 | TAMPO | x1 |

ACESSÓRIOS REQUERIDOS

| | | |
|---|---|----|
| B |  | 04 |
| C |  | 19 |
| E |  | |
| F |  | 04 |
| G |  | 04 |

FERRAMENTAS NECESSÁRIAS



PASSO 2

ITM/C630-

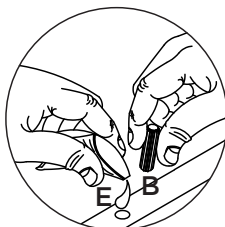
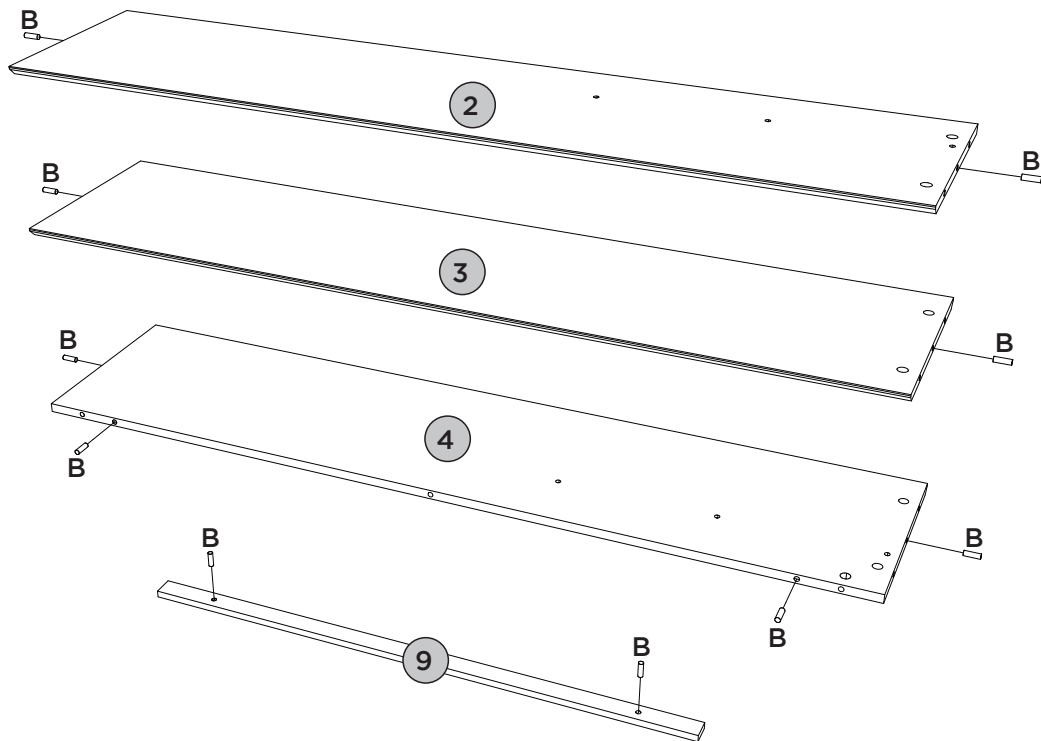
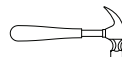
PEÇAS REQUERIDAS

| | | |
|---|--------------------|----|
| 2 | PAINEL INFERIOR | x1 |
| 3 | PAINEL CENTRAL | x1 |
| 4 | PAINEL SUPERIOR | x1 |
| 9 | APLIQUE FURO MAIOR | x6 |

ACESSÓRIOS REQUERIDOS

| | | |
|---|---|----|
| B |  | 20 |
| E |  | |

FERRAMENTAS NECESSÁRIAS

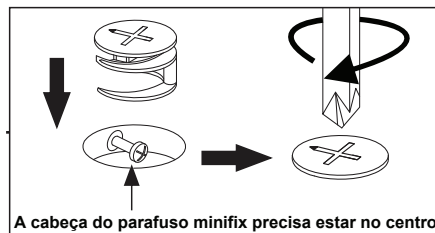
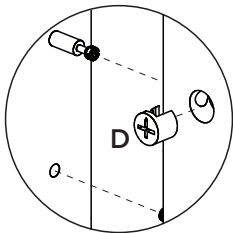
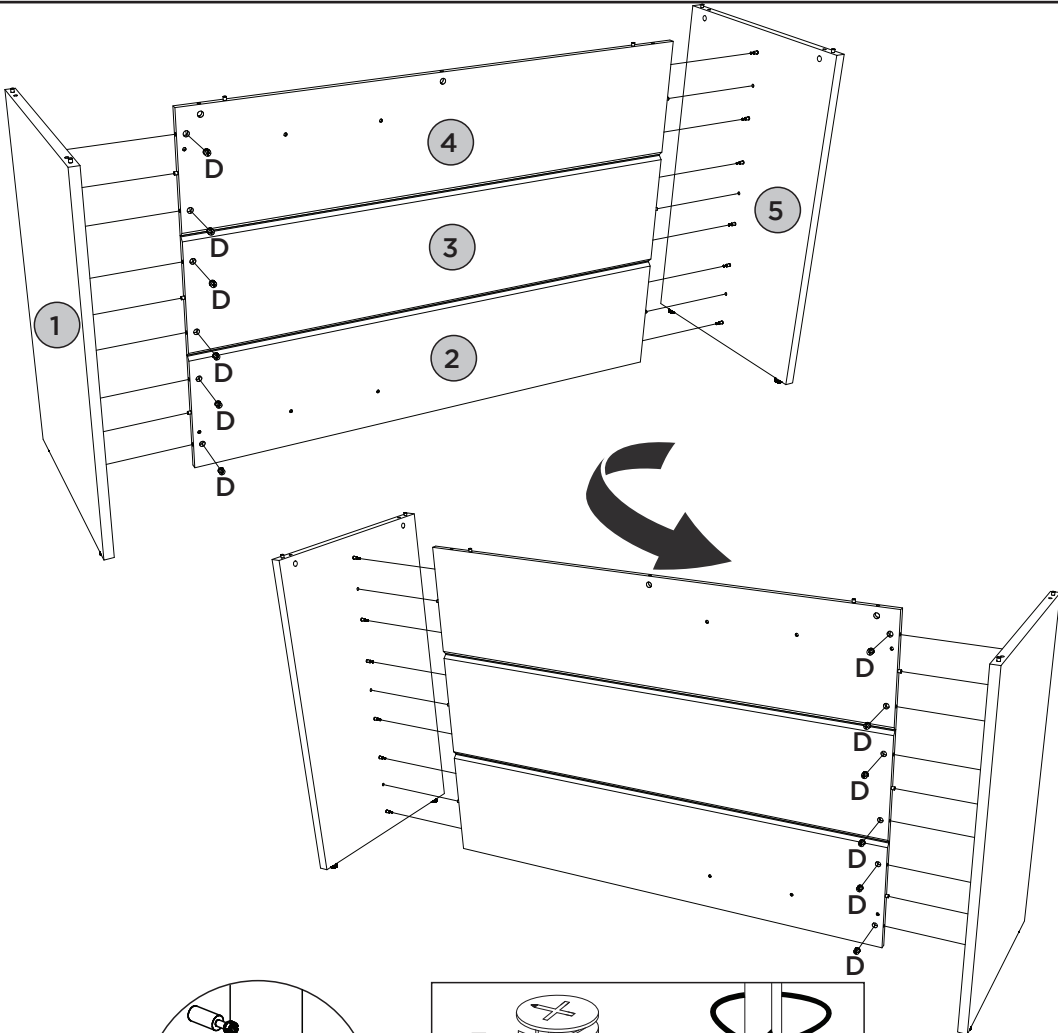
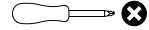


PASSO 3**PEÇAS REQUERIDAS**

| | | |
|-----|--------------------------|----|
| 1=5 | LATERAL DIREITA ESQUERDA | x1 |
| 2 | PAINEL INFERIOR | x1 |
| 3 | PAINEL CENTRAL | x1 |
| 4 | PAINEL SUPERIOR | x1 |
| 5=1 | LATERAL DIREITA ESQUERDA | x1 |

ACESSÓRIOS REQUERIDOS


| | | |
|---|--|----|
| D |  | 12 |
|---|--|----|

FERRAMENTAS NECESSÁRIAS

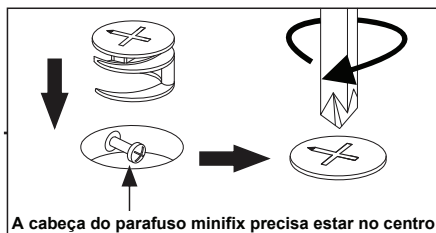
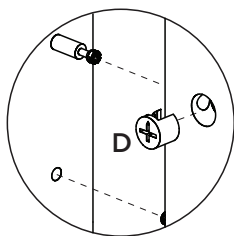
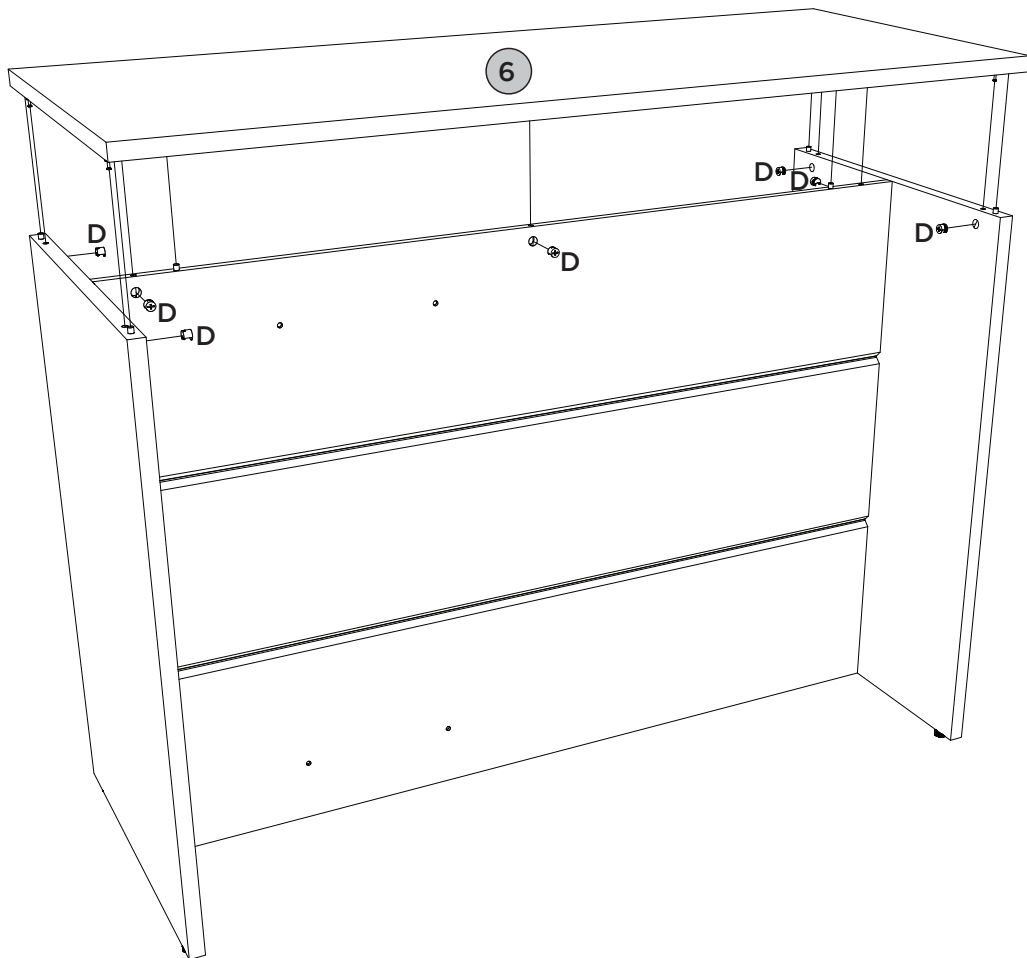
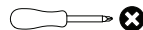
PEÇAS REQUERIDAS

| | | |
|---|-------|----|
| 6 | TAMPO | x1 |
|---|-------|----|

ACESSÓRIOS REQUERIDOS

| | | |
|---|--|----|
| D |  | 07 |
|---|--|----|

FERRAMENTAS NECESSÁRIAS



PEÇAS REQUERIDAS

| | | |
|---|--------------------|-----|
| 7 | PAINEL COM APLIQUE | x2 |
| 8 | APLIQUE | x12 |

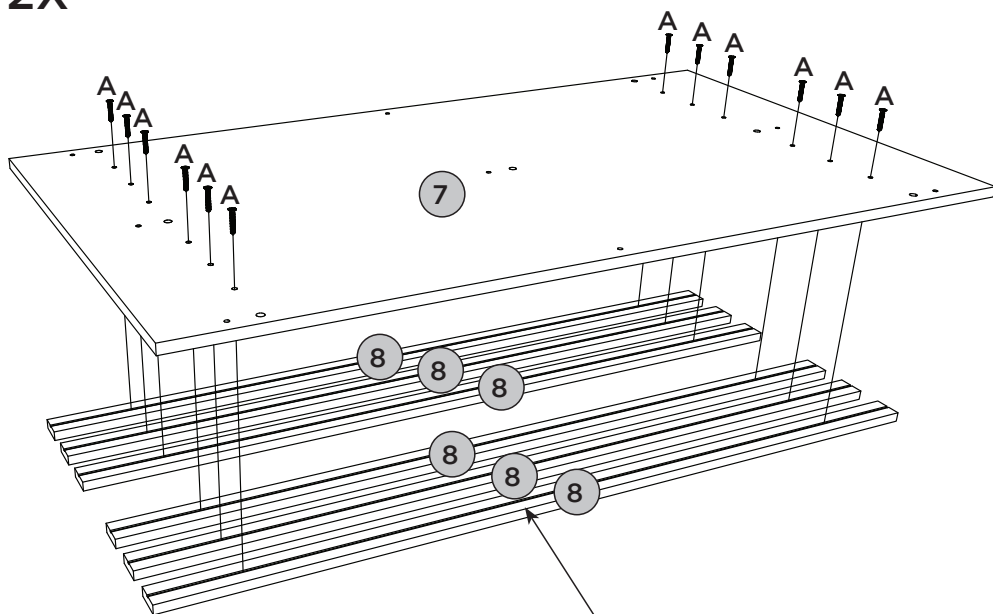
ACESSÓRIOS REQUERIDOS

| | | |
|---|--|----|
| A |  | 24 |
|---|--|----|

FERRAMENTAS NECESSÁRIAS



2X



Apliques (8) devem estar alinhados com Painel com Aplique (7).
Utilizar o Friso para fixação dos parafusos (A).

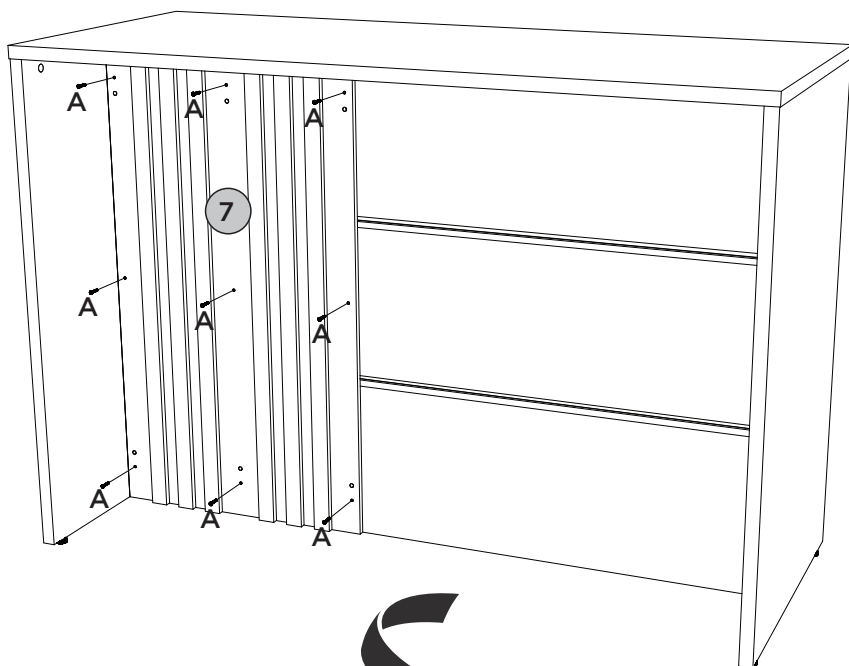
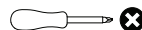
PEÇAS REQUERIDAS

| | | |
|---|--------------------|----|
| 7 | PAINEL COM APLIQUE | x2 |
|---|--------------------|----|

ACESSÓRIOS REQUERIDOS

| | | |
|---|---|----|
| A |  | 18 |
|---|---|----|

FERRAMENTAS NECESSÁRIAS

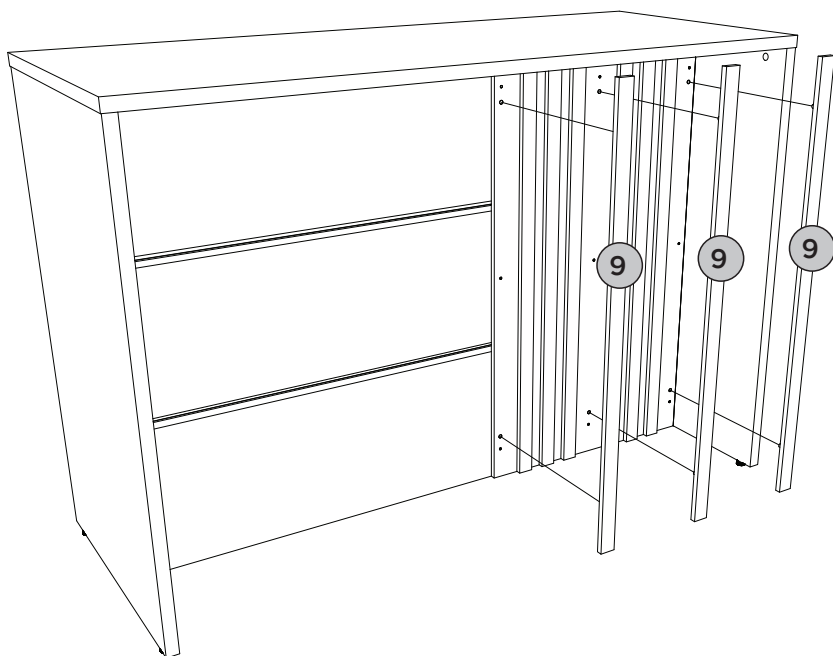
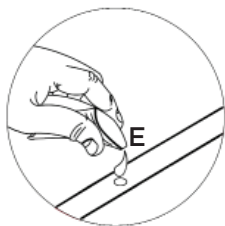
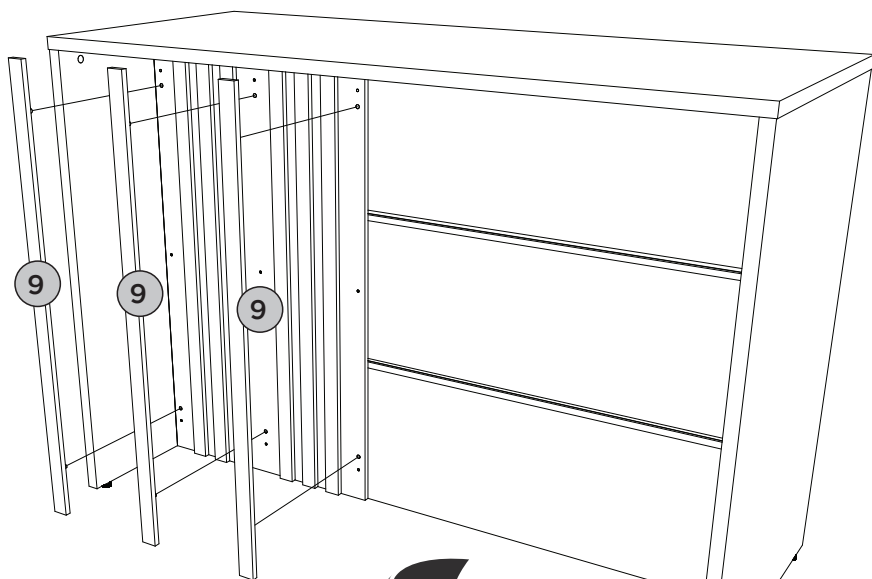


PEÇAS REQUERIDAS




9 APLIQUE FURO MAIOR x6

ACESSÓRIOS REQUERIDOS

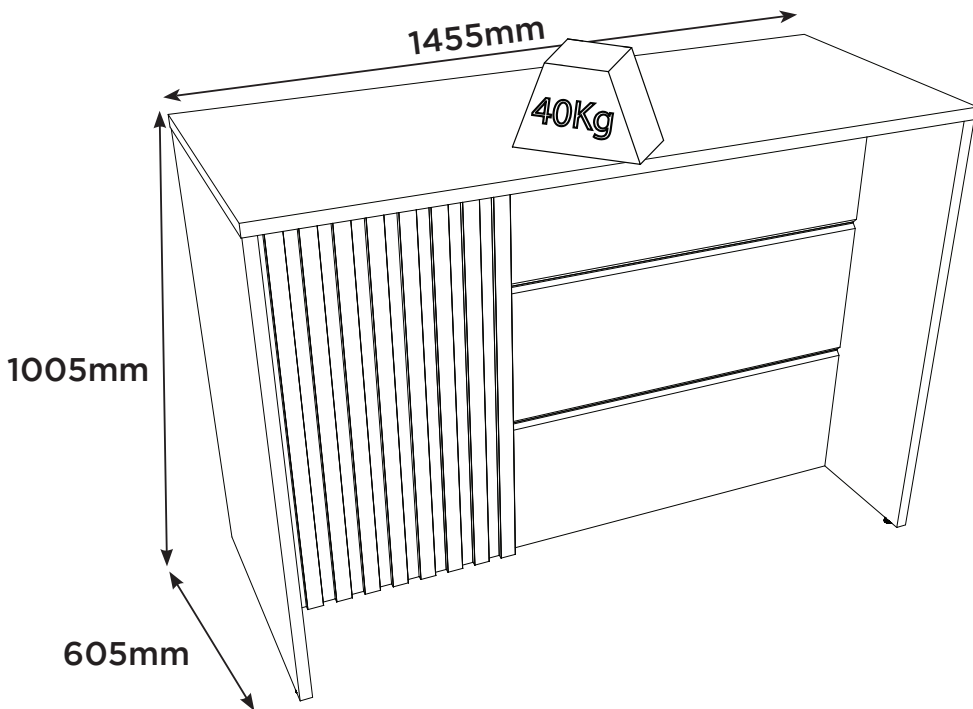
E



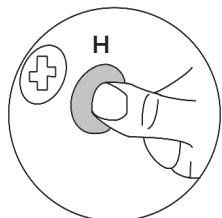
ACESSÓRIOS REQUERIDOS

| | | |
|---|---|----|
| H |  | 06 |
| I |  | 01 |
| J |  | 01 |

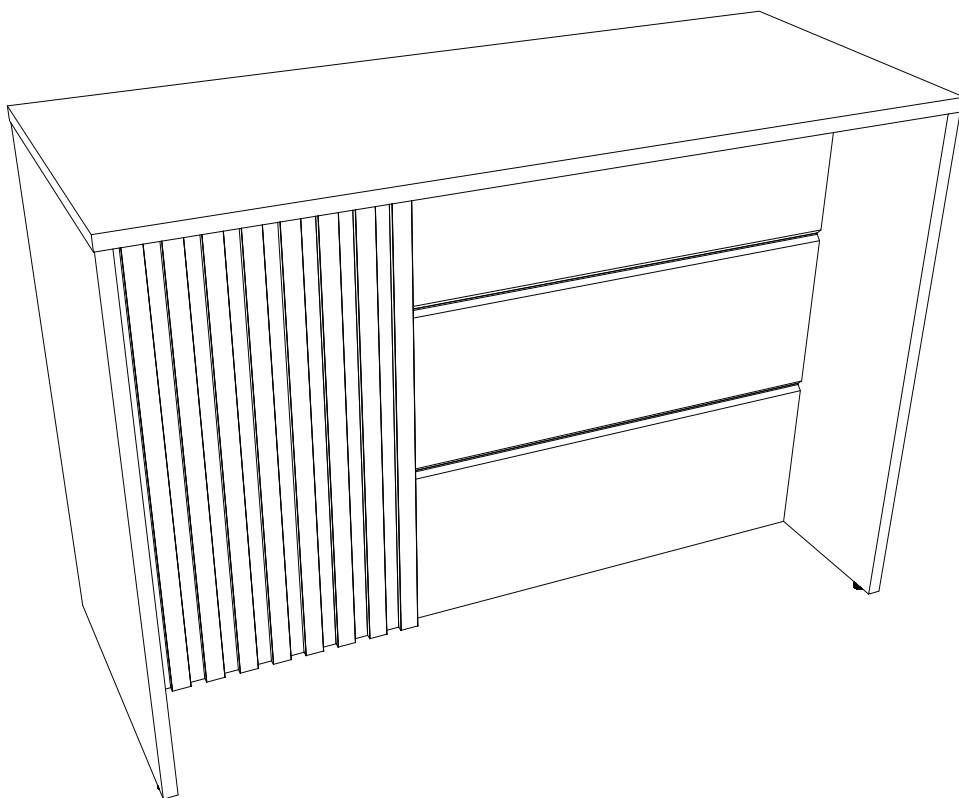
Pesos máximos recomendados com carga distribuída
 Peso máximo recomendado con la carga distribuida
 Recommended maximum weight with distributed load.



PERFECT CORRECTION
 CORRECCIÓN PERFECTA



Produto Concluído
Producto terminado
Finished Product



HENN

Ind. e Com. de Móveis Henn
Mondai - SC - Brasil

+55 49 3674.3500

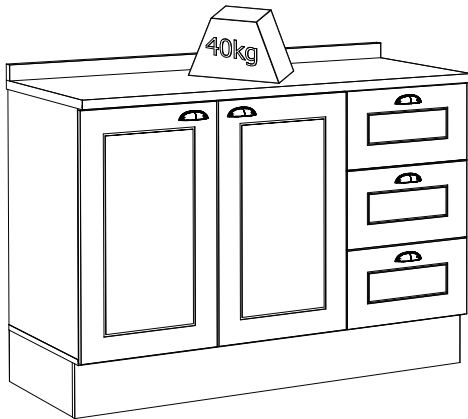
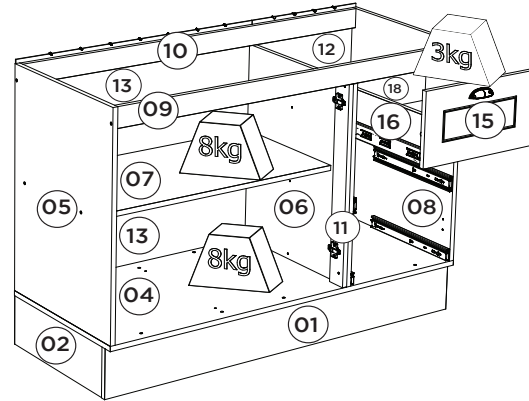
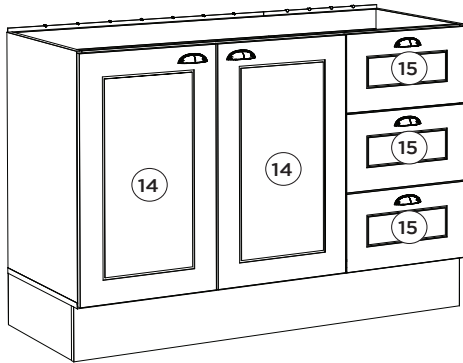
@moveishenn
www.henn.com.br

INSTRUÇÕES DE MONTAGEM

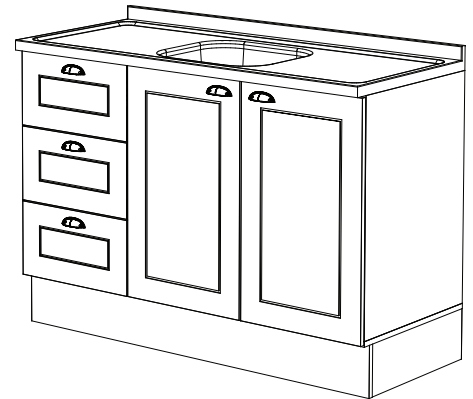
INSTRUCCIONES DE MONTAJE
ASSEMBLY INSTRUCTIONS

Balcão Pia 03 Gavetas 02 portas Americana |
Pia Contador 03 Cajones 02 Puertas Americana | Balcony Pia 03 Drawers 02 Doors Americana |

C353-05 Branco HP
C353-131 Cinza

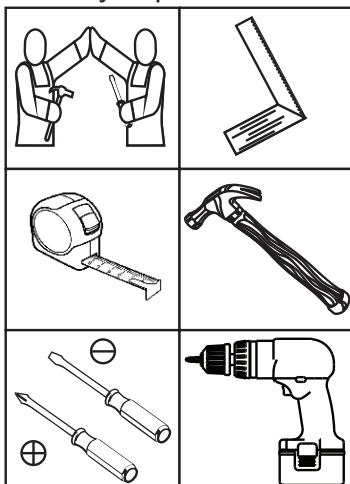


Montagem direita/esquerda
Montaje derecho/izquierdo
Right/Left Mounting



Pesos máximos recomendados
com carga distribuída
Peso máximo recomendado con la
carga distribuída
Recommended maximum weights
with evenly distributed.

Requisitos para montagem
Requisitos para la montaje
Assembly Requirements



Imagens meramente ilustrativas,
não acompanha o produto.
Imágenes ilustrativas, no incluidas
con el producto.
Illustrative images, not included
with the product.

AVISO

Para limpeza de seu móvel, use uma flanela seca ou umedecida, e não utilize produtos químicos que possam danificar seu produto.

SISTEMA DE MONTAGEM

O sistema de montagem dos produtos, funciona de acordo com a ordem crescente dos números indicados no desenho. Ex: 01, 02, 03, 04... até a conclusão da montagem.

ASSISTÊNCIA TÉCNICA

Para solicitação de Assistência Técnica você consumidor deverá entrar em contato com o Lojista o qual você realizou a compra deste produto e solicitar a assistência técnica das peças avariadas. A garantia abrange todas as peças, partes e componentes que eventualmente venham apresentar defeito de fabricação no prazo de 03 (três) meses, contando a partir da entrega do produto ao consumidor, mediante nota fiscal de compra. Se houver qualquer alteração na estrutura do produto ou ocorrer defeito por negligência do montador/consumidor em relação a instrução de montagem e manuseio, não será fornecido assistência técnica gratuita.

ADVERTENCIA

Para limpieza de su móvil, use una flanela seca o húmeda, y no utilice productos químicos que puedan dañar su producto.

SISTEMA DE MONTAJE

El sistema de montaje de los productos funciona de acuerdo con el orden creciente de los números indicados en el dibujo. Ej.: 01, 02, 03, 04... hasta la conclusión del montaje.

ASISTENCIA TÉCNICA

Para solicitar Asistencia Técnica, el consumidor debe comunicarse con el Comercio que usted realizó la compra de este producto y solicita asistencia técnica para las partes dañadas. La garantía cubre todas las partes, piezas y componentes que eventualmente puedan presentar defecto de fabricación en el plazo de 03 (tres) meses, contados a partir de la entrega del producto al consumidor, mediante factura de compra. Si se produce algún cambio en la estructura del producto o se produce un defecto por negligencia del montador/consumidor en relación con las instrucciones de montaje y manipulación, no se prestará asistencia técnica gratuita.

NOTICE

To clean your furniture, use a dry or wet cloth, and do not use chemicals that may damage your product.

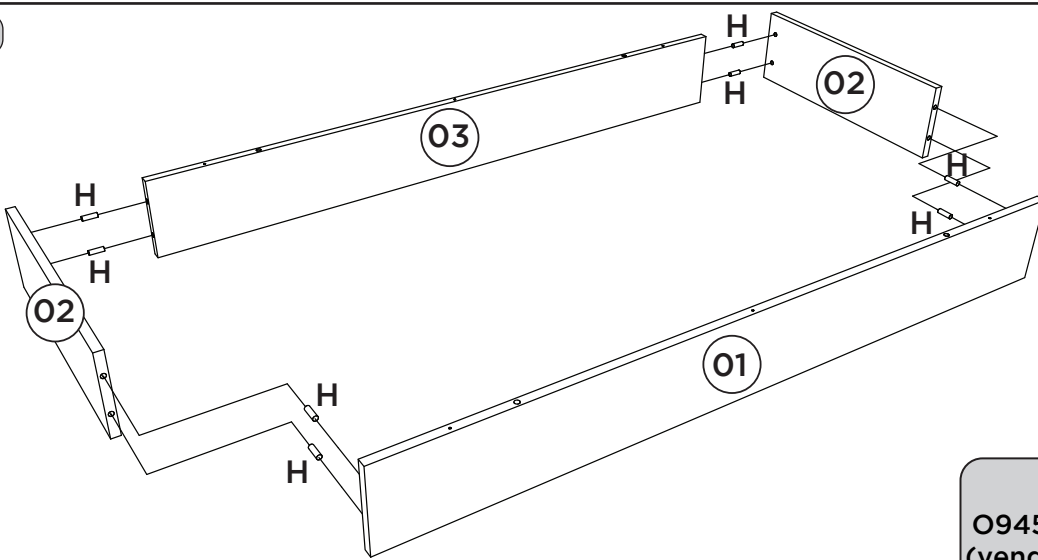
ASSEMBLY SYSTEM

The products' assembly system works according to the increasing order of the indicated numbers. For example: 01, 02, 03, 04 ... to the end of the assembly.

TECHNICAL ASSISTANCE

To request Technical Assistance, the consumer must contact the retailer from whom you purchased this product and request technical assistance for the damaged parts. The warranty covers all parts, parts and components that may eventually present a manufacturing defect within a period of 03 (three) months, counting from the delivery of the product to the consumer, by means of a purchase invoice. If there is any change in the structure of the product or defect occurs due to negligence of the assembler/consumer in relation to the assembly and handling instruction, free technical assistance will not be provided.

1

**OPCIONAL:**

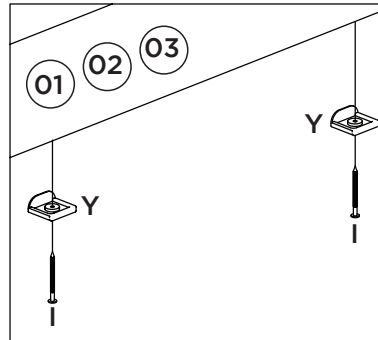
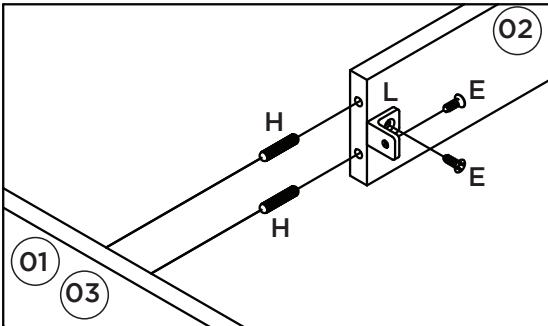
O945-121 Kit Pé Cônico 145mm (vendido separadamente). Caso opte em colocar pé no produto, utilizar as pré-furações que possui na Base e fixá-lo com o Parafuso que consta no Kit.

OPCIONAL:

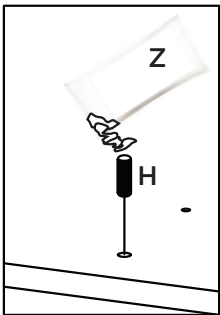
O945-121 Kit Pie Cónico 145mm (se vende por separado). Si opta por colocar pie en el producto, utilizar las pre-huracuras que tenga en la Base y fijarlo con el Tornillo que consta en el Kit.

OPTIONAL:

O945-121 Tapered Foot Kit 145mm (sold separately). If you choose to put foot in the product, use the pre-drillings in the Base and fix it with the Screw included in the Kit.



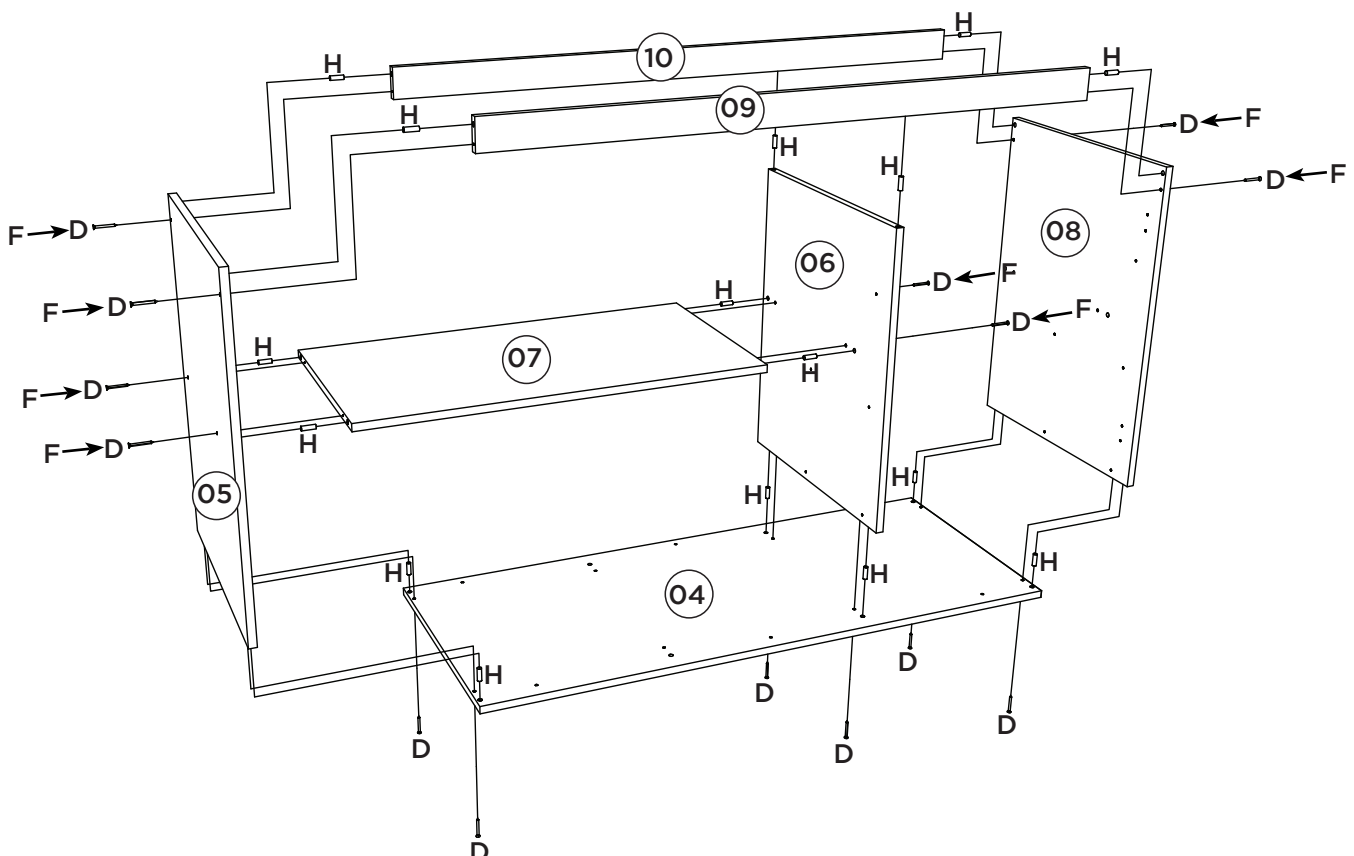
2

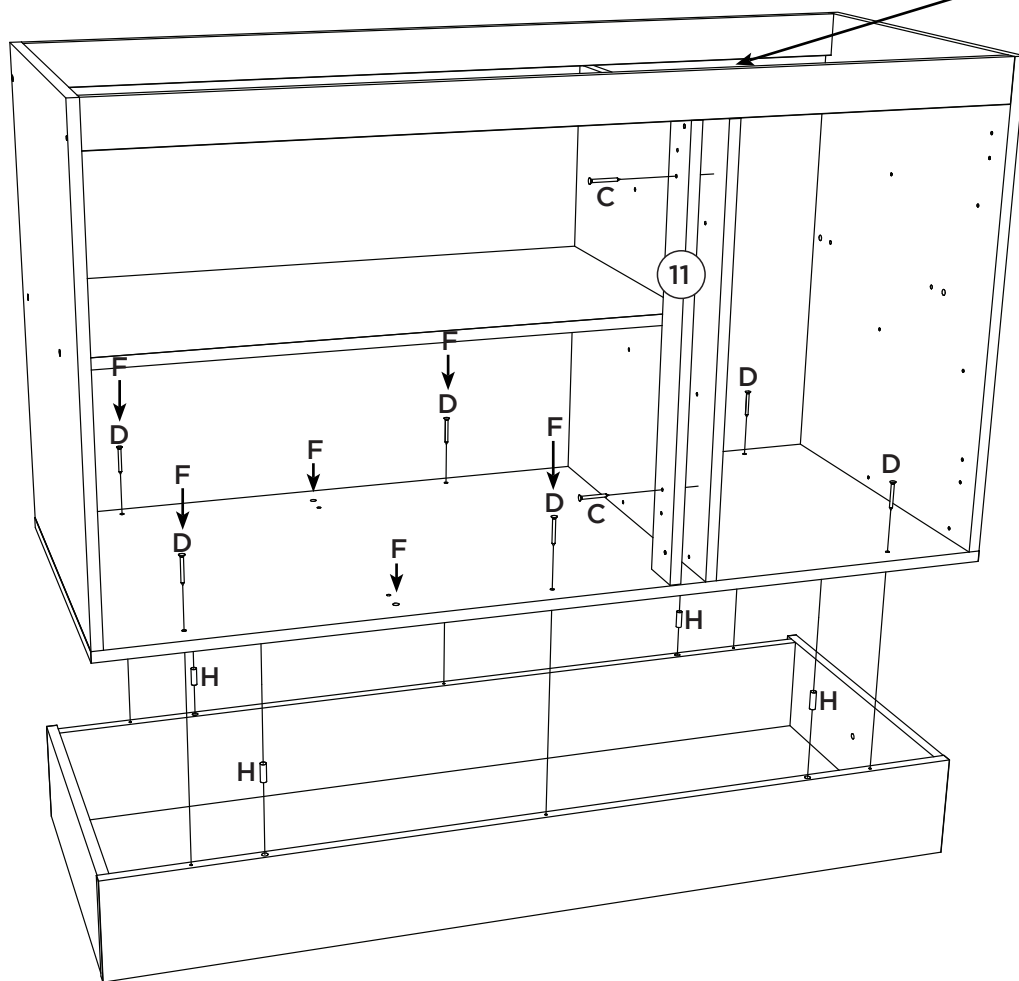


Utilizar o sachê de cola (Z) em todas as cavilhas (H) do produto.

Con el pegamento sobre (Z) en todos los pernos (H) producto.

Use the glue sachet (Z) on all the pegs (H) of the product.





A pilastra da porta (11) deve estar alinhada com a divisão (06).

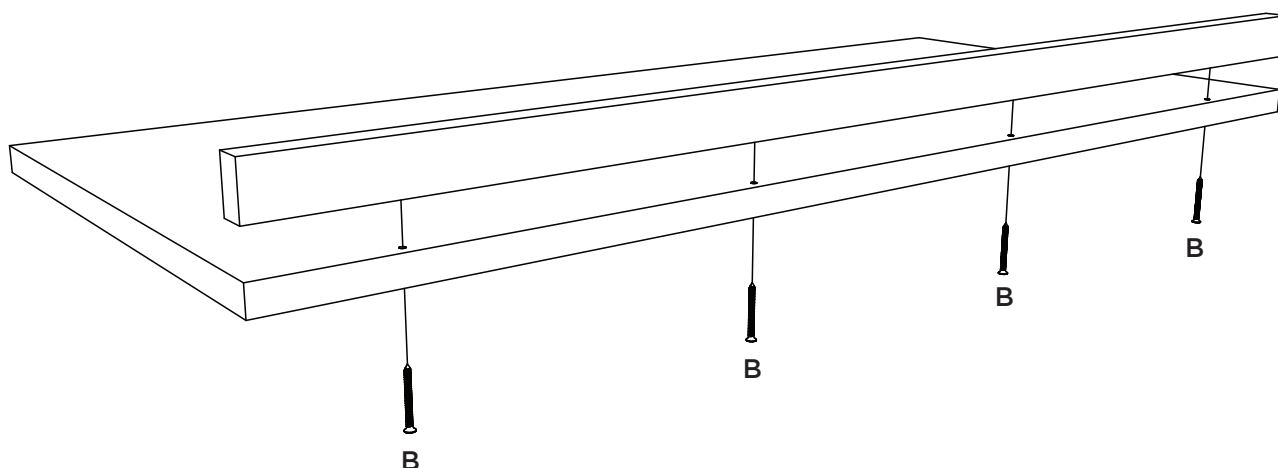
El pilar de la puerta (11) debe estar alineado con la división (06).

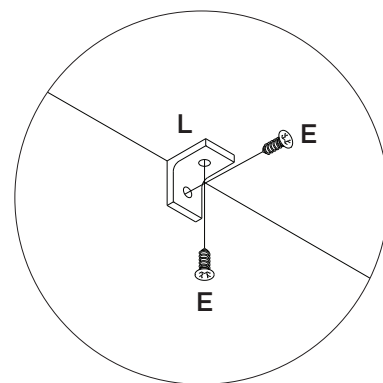
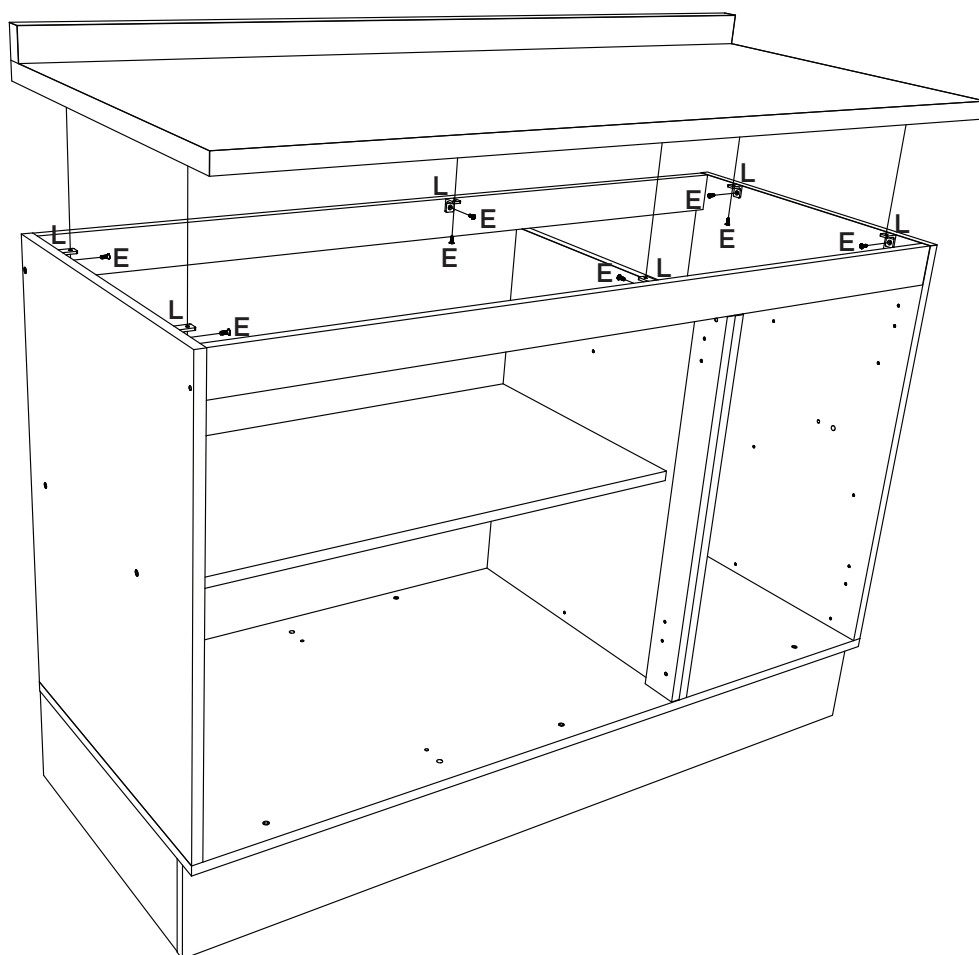
The door pillar (11) must be aligned with the partition (06).

Esse tampo é opcional e é vendido separadamente (C905-114).

Esta vez es opcional y se vende por separado (C905-114).

This top is optional and is sold separately (C905-114).

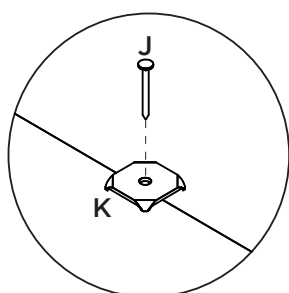
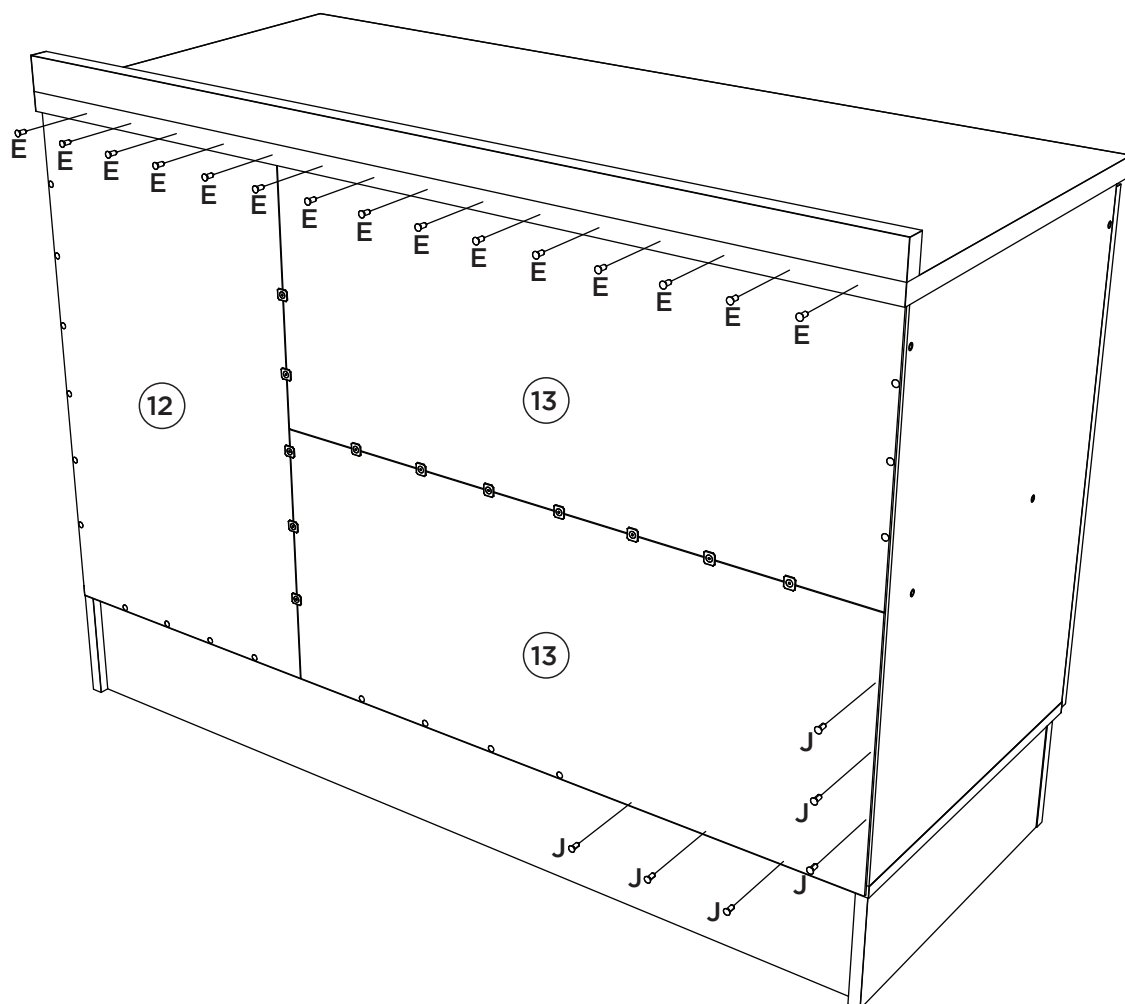


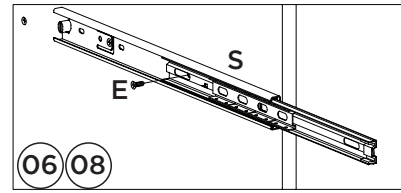
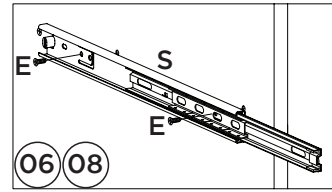
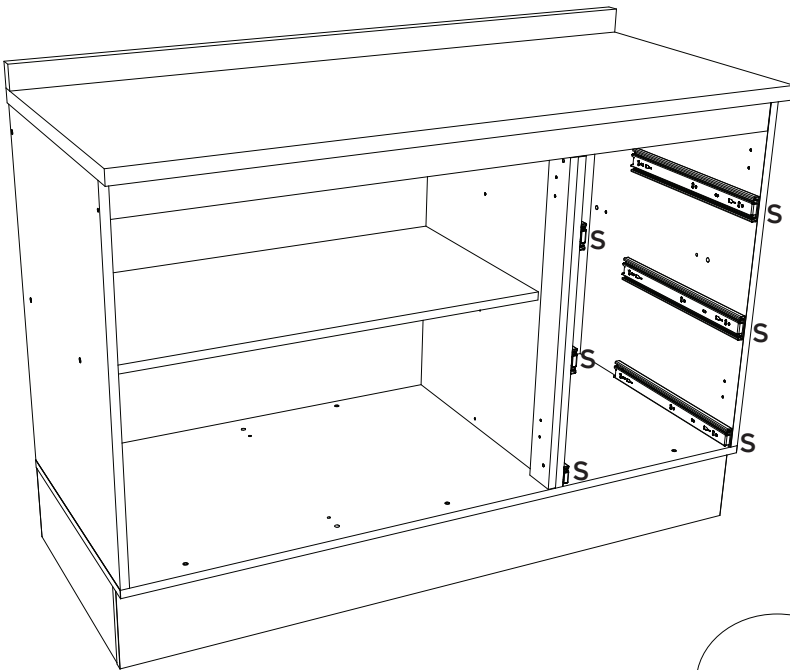


Caso o móvel seja montado com a opção do tampo, fixar o mesmo com 06 cantoneiras (L) e os parafusos 4,0x14mm (E).

Si se monta el auricular con la opción de la cubierta, fijarlo con Los ángulos 06 (L) y 4,0x14mm tornillos (E).

If the furniture is to be installed with the top cover option, fix it with 06 (L) and 4,0x14mm screws (E).

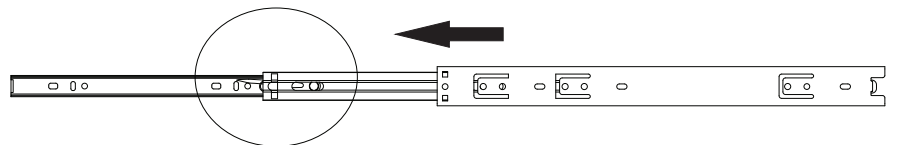
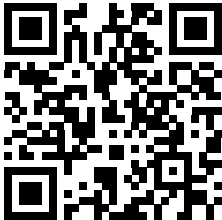




Vídeo: Dicas para fixar a Corrediça

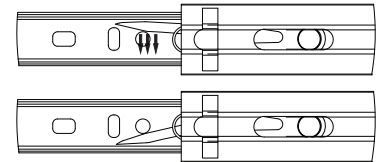
Vídeo: Consejos para arreglar la diapositiva

Video: Tips for Fixing the Slide



Para a desmontagem da corrediça siga a instrução ao lado.

Para el desmontaje seguimiento de diapositivas la instrucción siguiente a.

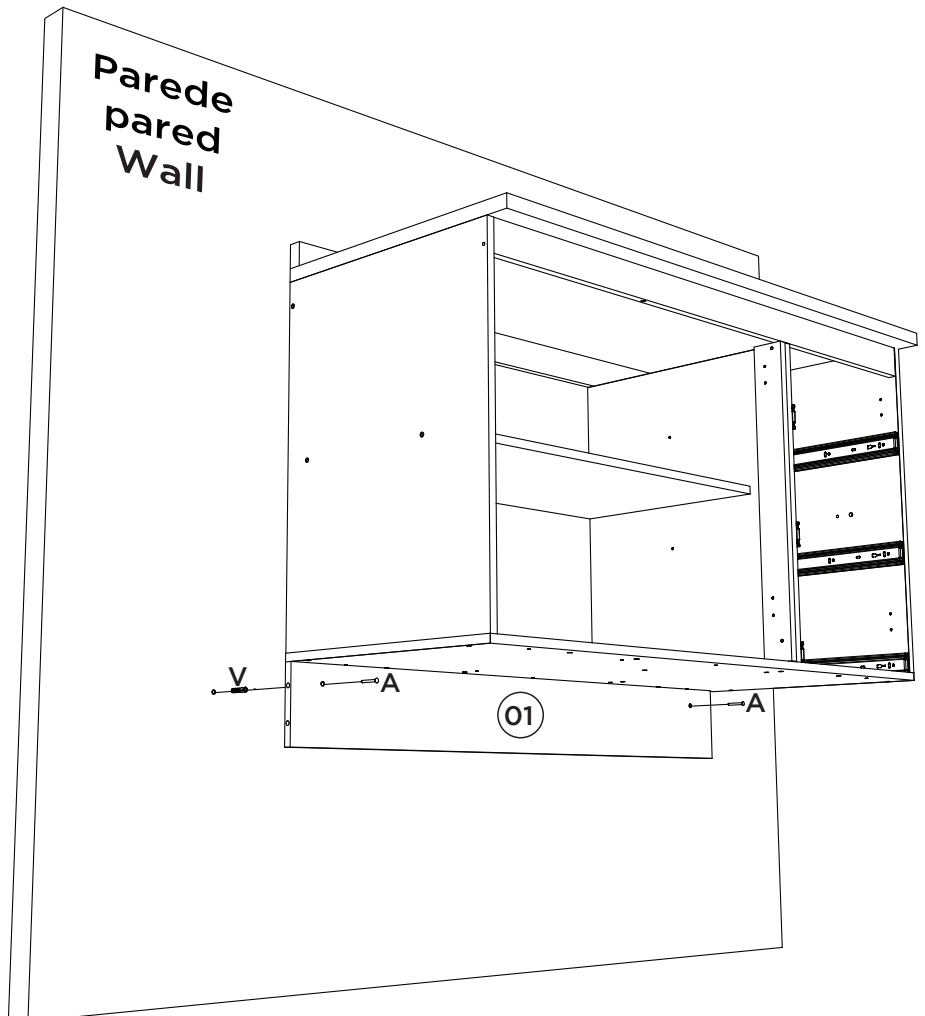
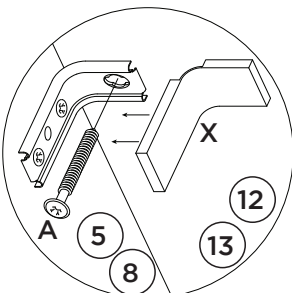
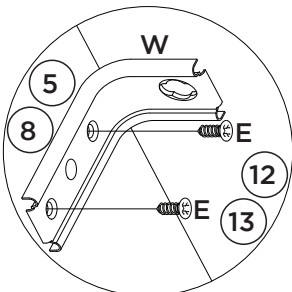


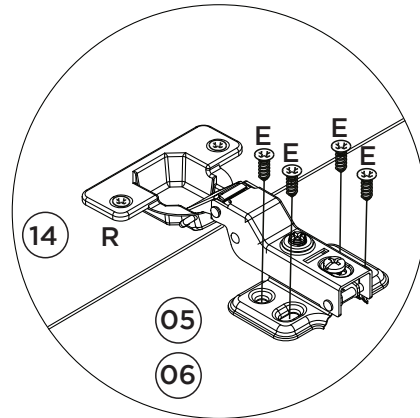
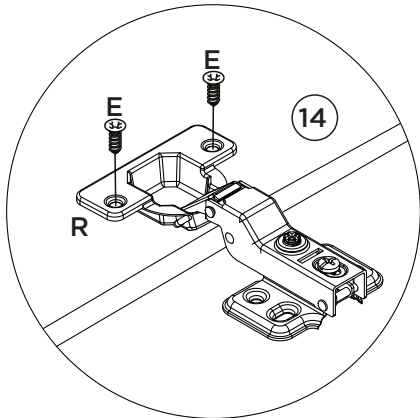
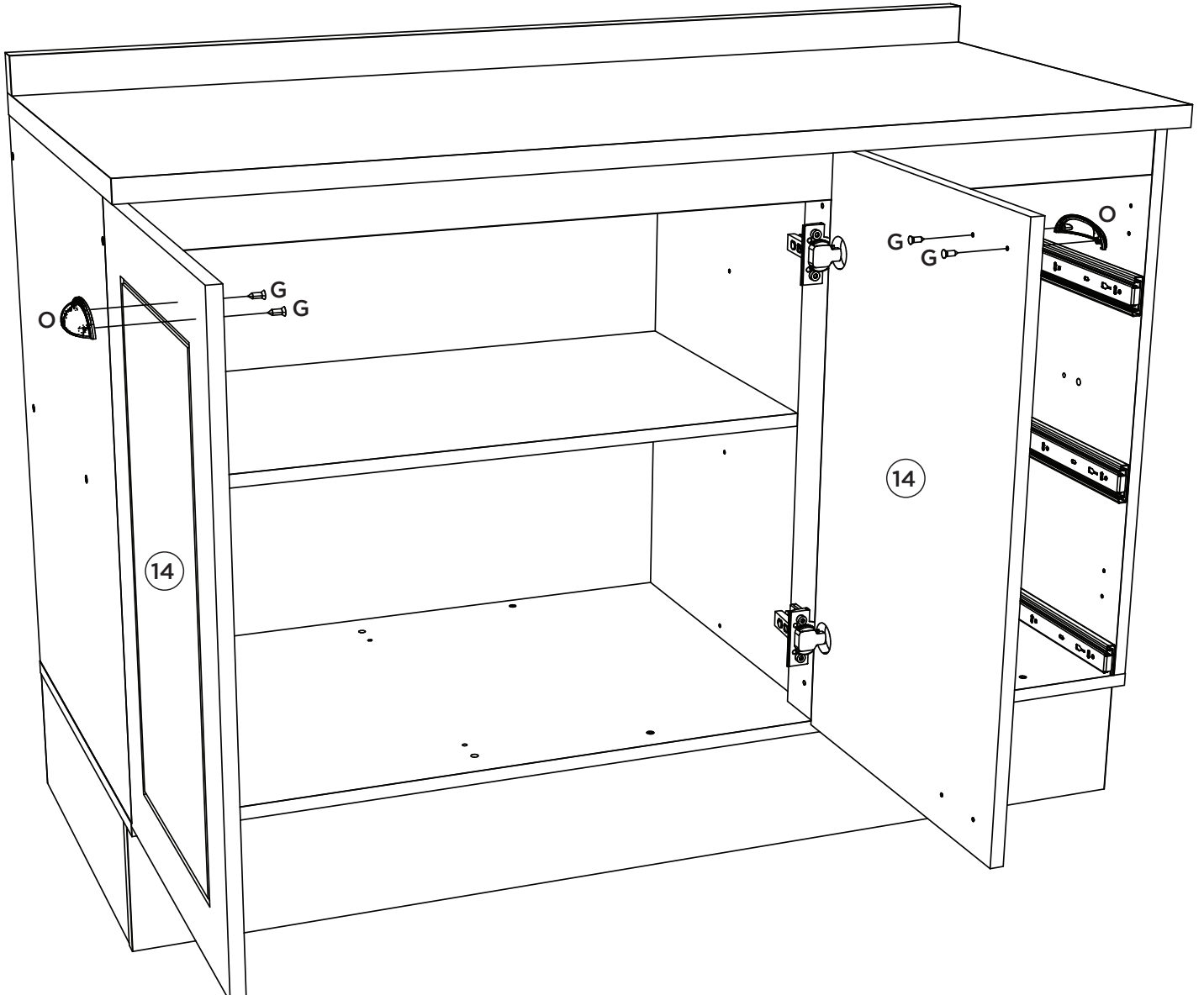
Fixar as corrediças nessas furações
Fijar las diapositivas de estos agujeros

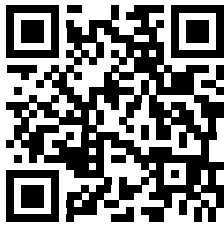
Opção Suspensa

Opción suspendida

Suspended Option



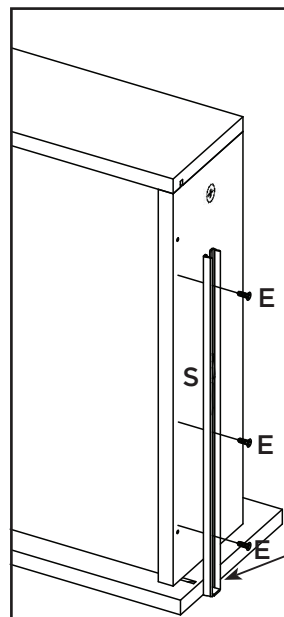
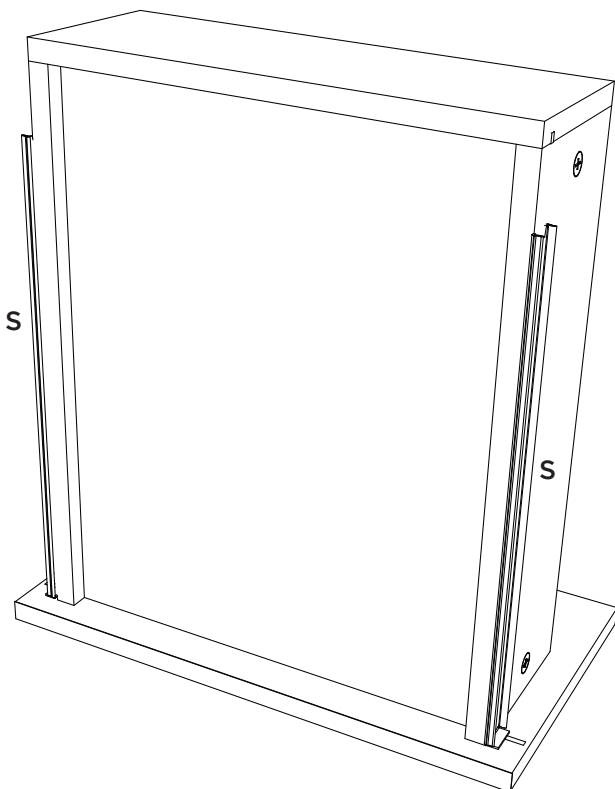
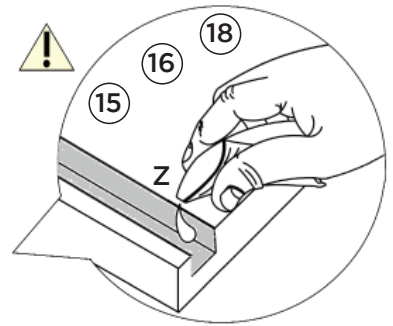
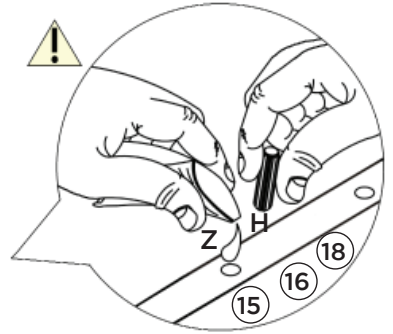
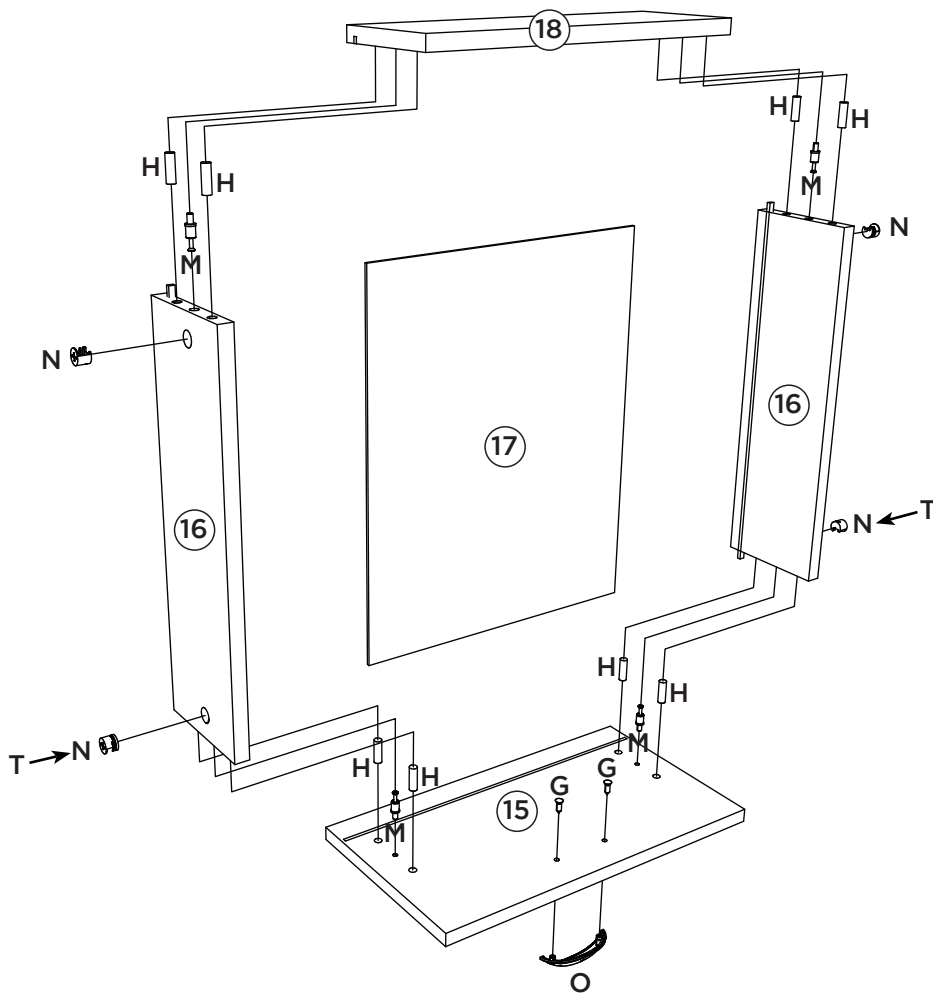




Vídeo: Dicas para fixar o Minifix

Video: Consejos para arreglar Minifix

Video: Tips for Fixing Minifix



Deixar 3mm de distância da frente de gaveta.

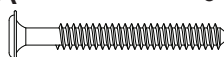


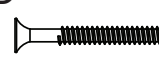
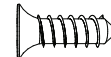
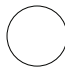



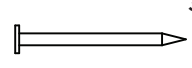


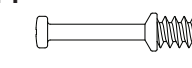
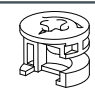
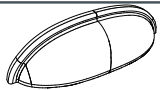
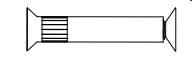
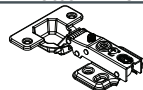










Deje una separación de 3mm del frente del cajón.

Leave 3mm away from the front of the drawer.

Lista de Peças | Lista de piezas | List of parts

| Item | Caixa Caja Box | Qtd Ctd Qty | Descrição Descripción Description | Medidas (mm) Dimensions (mm) Size (measurements) (mm) |
|------|----------------------|-------------------|---|---|
| 01 | 1/1 | 01 | Rodapé Frontal Frente pie de página Front Footer | 1200x145x15 |
| 02 | 1/1 | 02 | Rodapé Lateral Pie de página Side Side Footer | 450x145x15 |
| 03 | 1/1 | 01 | Rodapé Traseiro Pie de página trasera Rear Footer | 1168x145x15 |
| 04 | 1/1 | 01 | Base Base Base | 1200x490x15 |
| 05 | 1/1 | 01 | Lateral esquerda Lateral izquierda Left side | 660x490x15 |
| 06 | 1/1 | 01 | Divisão División Division | 600x490x15 |
| 07 | 1/1 | 01 | Prateleira Estante Shelf | 784x400x15 |
| 08 | 1/1 | 01 | Lateral direita Lateral derecha Right side | 660x490x15 |
| 09 | 1/1 | 01 | Travessa frontal Travesaño frontal Front crossbar | 1169x60x15 |
| 10 | 1/1 | 01 | Travessa traseira Travesaño trasero Rear bumper | 1169x60x15 |
| 11 | 1/1 | 01 | Pilastra da Porta Pilastra Puerta Pilaster door | 599x60x15 |
| 12 | 1/1 | 01 | Fundo Lateral Fondo Lateral Lateral Background | 683x389x3 |
| 13 | 1/1 | 02 | Fundo Fondo Bottom | 803x341x3 |
| 14 | 1/1 | 02 | Porta Puerta Door | 665x396x15 |
| 15 | 1/1 | 03 | Frente de gaveta Frente de cajón Front of drawer | 396x220x15 |
| 16 | 1/1 | 06 | Lado de Gaveta Lado del cajón Drawer Side | 400x122x15 |
| 17 | 1/1 | 03 | Fundo de gaveta Fondo de cajón Bottom of drawer | 411x326x3 |
| 18 | 1/1 | 03 | Ripa de trás Malla detrás Rear lath | 345x122x15 |

Ferragens | Herrajes | Hardware

| | | | | | | | | | | | |
|--|-----|---|-----|--|-----|--|-----|--|-----|---|-----|
| A | 04x | B | 04x | C | 02x | D | 20x | E | 97x | F | 26x |
|  | |  | |  | |  | |  | |  | |
| Parafuso 5,0x50mm FLA. Tornillo 5,0x50mm FLA. Screw 5,0x50mm FLA. | | Parafuso 4,5x50mm CHT. Tornillo 4,5x50mm CHT. Screw 4,5x50mm CHT. | | Parafuso 4,0x25mm CHT. Tornillo 4,0x25mm CHT. Screw 4,0x25mm CHT. | | Parafuso 3,5x40mm CHT. Tornillo 3,5x40mm CHT. Screw 3,5x40mm CHT. | | Parafuso 4,0x14mm CHT. Tornillo 4,0x14mm CHT. Screw 4,0x14mm CHT. | | Adesivo tapa parafuso 10mm Adhesivo tapón de tornillo 10mm Bolt cover adhesive 10mm | |
| G | 10x | H | 52x | I | 06x | J | 38x | K | 13x | L | 11x |
|  | |  | |  | |  | |  | |  | |
| Parafuso M4x20mm CHT. ZB Tornillo M4x20mm CHT. ZB Screw M4x20mm CHT. ZB | | Cavilha 8x25mm Cinta 8x25mm Dowel 8x25mm | | Prego 12x12mm Anelado Clavo 12x12mm Anillado Ringed Nails 12x12mm | | Prego 10x10mm Clavo 10x10mm Nail 10x10mm | | Fixador de fundos Fijador de fondos Bottom fixer | | Cantoneira plástica Cantонера plástica Plastic angle brackets | |
| M | 12x | N | 12x | O | 05x | P | 06x | Q | 04x | R | 01x |
|  | |  | |  | |  | |  | |  | |
| Parafuso minifix Tornillo minifix Minifix bolt | | Tambor minifix Tambor minifix Minifix drum | | Puxador Concha Tirador Concha Shell Handle | | Parafuso União 30mm Tornillo Unión 30mm Union Screw 30mm | | Dobradilha 35mm POP Baixa c Amort + Calço Fixo Bisagra baja POP de 35 mm con amortiguación + caña fija 35mm POP Low Hinge with Damping + Fixed Shim | | Etiqueta resinada Henn Etiqueta resinada Henn Henn resin label | |
| S | 03x | T | 06x | U | 01x | V | 04x | W | 02x | X | 02x |
|  | |  | |  | |  | |  | |  | |
| Corrediça telescópica Diapositivas telescópicas Telescopic slides | | Adesivo tapa parafuso 17mm Adhesivo tapón de tornillo 17mm Bolt cover adhesive 17mm | | Divisor talheres 398x313mm Divisor cubiertos 398x313mm Cutlery divider 398x313mm | | Bucha plástica 8mm Bucha de plástico 8mm 8mm plastic bushing | | Suporte de fixação Soporte de fijación Mounting bracket | | Proteção para cantoneira Ángulo de protección Protection angle | |
| Y | 06x | Z | 02x | AA | 02x | | | | | | |
|  | |  | |  | | | | | | | |
| Sapata "L" 16x20mm Zapata "L" 16x20mm "L" shoe 16x20mm | | Sachê de cola Bolsa de pegamento Glue bag | | Giz de correção Tiza de corrección Chalk of correction | | | | | | | |



O parafuso (P) deve ser usada somente quando este módulo for acoplado a outro módulo componível Henn.

RECOMENDAÇÃO

Para fixar o móvel na parede usar o suporte de fixação (W), o parafuso 4,0x14mm CHT (E), a Bucha 8mm (V) e o parafuso 5,0x50mm FLA (A).



El tornillo (P) se debe utilizar sólo cuando el módulo está conectado a otro módulo componible Henn.

RECOMENDACIÓN

Para conectar el móvil a la pared con el soporte (W), tornillo 4,0x14mm CHT (E), el casquillo de 8 mm (V) y el 5,0 x50mm tornillo FLA (A).



The screw (P) should be used only when this module is attached to another Henn modular module.

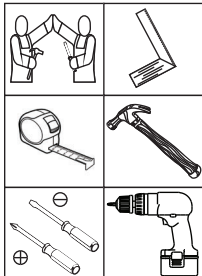
RECOMMENDATION

To fix the furniture to the wall use the mounting bracket (W), the 4,0x14mm CHT (E) screw, the 8mm bushing (V) and the 5,0x50mm FLA screw (A).

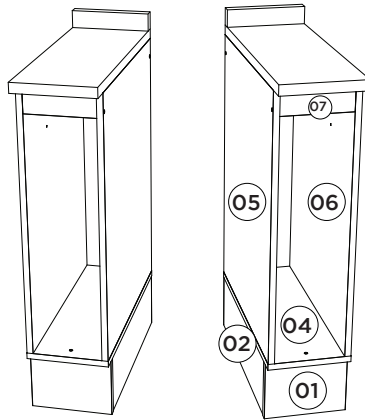
Balcão Porta Toalha 200mm Americana | Balcón Puerta Toalla 200mm Americana | Counter Towel Door 200mm Americana

- C362-05 Branco HP
- C362-131 Cinza

Requisitos para montagem
Requisitor para la montaje
Assembly Requirements



Imagens meramente ilustrativas
Imágenes meramente ilustrativas
Images for illustration only



AVISO

Para limpeza de seu móvel, use uma flanela seca ou umedecida, e não utilize produtos químicos que possam danificar seu produto.

SISTEMA DE MONTAGEM

O sistema de montagem dos produtos, funciona de acordo com a ordem crescente dos números indicados no desenho. Ex: 01, 02, 03, 04... até a conclusão da montagem.

ADVERTENCIA

Para limpieza de su móvil, use una franela seca o húmeda, y no utilice productos químicos que puedan dañar su producto.

SISTEMA DE MONTAJE

El sistema de montaje de los productos funciona de acuerdo con el orden creciente de los números indicados en el dibujo. Ej: 01, 02, 03, 04... hasta la conclusión del montaje.

NOTICE

To clean your furniture, use a dry or wet cloth, and do not use chemicals that may damage your product.

ASSEMBLY SYSTEM

The products' assembly system works according to the increasing order of the indicated numbers. For example: 01, 02, 03, 04 ... to the end of the assembly.

Lista de Peças | Lista de piezas | List of parts

| Item | Caixa Caja Box | Qtd Ctd Qty | Descrição Descripción Description | Medidas (mm) Dimensions (mm) Size (measurements) (mm) |
|------|----------------------|-------------------|---|--|
| 01 | 1/1 | 01 | Rodapé Frontal Frente pie de página Front Footer | 200x145x15 |
| 02 | 1/1 | 02 | Rodapé Lateral Pie de página Side Side Footer | 450x145x15 |
| 03 | 1/1 | 01 | Rodapé Traseiro Pie de página trasera Rear Footer | 168x145x15 |
| 04 | 1/1 | 01 | Base Base Base | 490x200x15 |
| 05 | 1/1 | 01 | Lateral esquerda Lateral izquierda Left side | 660x490x15 |
| 06 | 1/1 | 01 | Lateral direita Lateral derecha Right side | 660x490x15 |
| 07 | 1/1 | 01 | Travessa frontal Travesaño frontal Front crossbar | 169x60x15 |
| 08 | 1/1 | 01 | Travessa traseira Travesaño trasero Rear bumper | 169x60x15 |
| 09 | 1/1 | 01 | Fundo Fondo Bottom | 683x192x3 |

Ferragens | Herrajes | Hardware

| | | | | | | |
|---|---|---|---|---|--|--|
| A | B | C | D | E | F | G |
| Parafuso 5,0x50mm FLA. Tornillo 5,0x50mm FLA. Screw 5,0x50mm FLA. | Parafuso 4,5x50mm CHT. Tornillo 4,5x50mm CHT. Screw 4,5x50mm CHT. | Parafuso 3,5x40mm CHT. Tornillo 3,5x40mm CHT. Screw 3,5x40mm CHT. | Parafuso 4,0x14mm CHT. Tornillo 4,0x14mm CHT. Screw 4,0x14mm CHT. | Adesivo tapa parafuso 10mm Adhesivo tapon de tornillo 10mm Bolt cover adhesive 10mm | Cavilha 8x25mm Cinta 8x25mm Dowel 8x25mm | Corredica telescópica Corredera telescópica Telescopic slide |
| H | I | J | K | L | M | N |
| Toalheiro metal Toallero de metal Metal towel rail | Prego 10x10mm Clavo 10x10mm Nail 10x10mm | Cantoneira plástica Cantenera plástica Plastic angle brackets | Parafuso União 30mm Tornillo Unión 30mm Union Screw 30mm | Prego 12x12mm Anelado Clavo 12x12mm Anilado Ringed Nails 12x12mm | Sapata "L" 16x20mm Zapata "L" 16x20mm "L" shoe 16x20mm | Sachê de cola Bolsa de pegamento Glue bag |

O parafuso (K) deve ser usada somente quando este módulo for acoplado a outro módulo componível Henn.

El tornillo (K) se debe utilizar sólo cuando el módulo está conectado a otro módulo componible Henn.

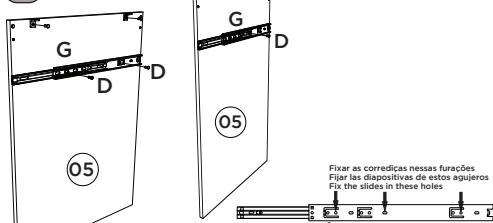
The screw (K) should be used only when this module is attached to another Henn modular module.

Caso houver a necessidade de editar o produto, a fita de borda deverá ser utilizada para acabamento.

En caso de necesidad de editar el producto, la cinta de borde debe utilizarse para el acabado.

If you need to edit the product, the edge tape should be used for finishing.

1

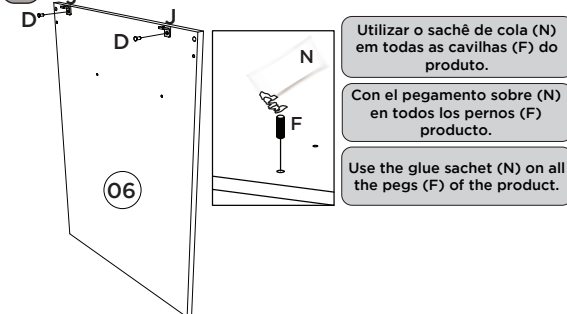


Video: Dicas para fixar a Corredeira

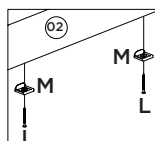
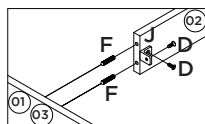
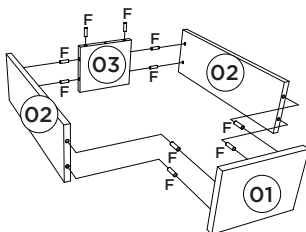
Video: Consejos para arreglar la diapositiva

Video: Tips for Fixing the Slide

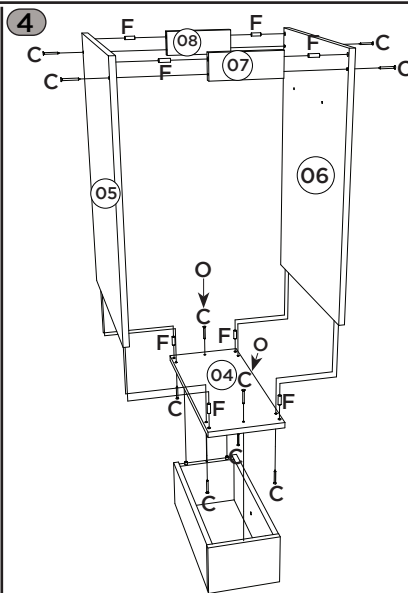
2



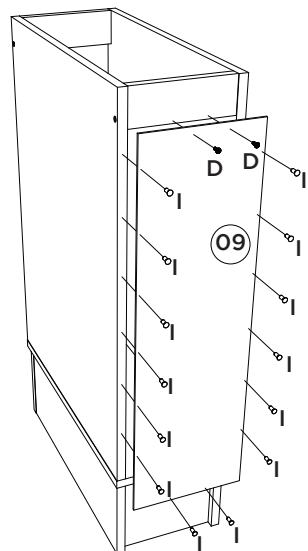
3



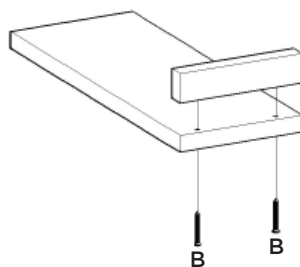
4



5



6

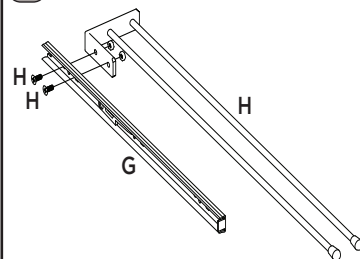


Esse tampo é opcional e é vendido separadamente (C900-114).

Esta vez es opcional y se vende por separado (C900-114).

This top is optional and is sold separately (C900-114).

7

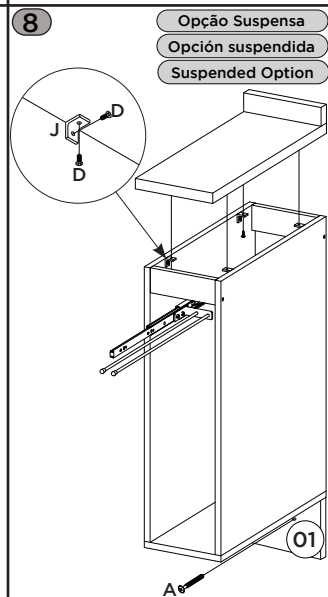


Fixação do toalheiro (H) na corredeira (G).

La fijación de latoalla (H) el control deslizante (G).

fixing the towel rail (H) on the slide (G).

8



Agora que você já comprou o seu móvel, ele merece ser montado do jeito certo.

Erros de montagem causam mais de **60%** dos danos em móveis.

Por que contratar?

Tranquilidade do **início ao fim** da montagem



PROFISSIONAIS QUALIFICADOS

Especialistas certificados na **MadeiraMadeira Serviços**.



FERRAMENTAS PROFISSIONAIS

que **protegem** seus móveis.



AGENDAMENTO EM 24 HORAS

escolha a data e o turno **ideais para** você.



GARANTIA DE 3 MESES

de cobertura **completa**.

Mais de 1 MILHÃO DE MONTAGENS
★ com avaliação **4.7** ★

Mariana S., São Paulo

"Chegaram no horário e montaram tudo rapidamente. Serviço incrível!"



Carlos R., Belo Horizonte

"Tentei montar sozinho e foi um desastre. Com a **MadeiraMadeira Serviços** ficou perfeito."



Ana P., Rio de Janeiro

"Agendamento ágil e **montagem pontual e perfeita**. Recomendo demais!"



Agende agora pelo QR Code



Madeira**Madeira** Serviços · Atendimento em todo o Brasil

Escaneie o QRCode