



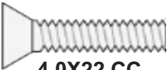
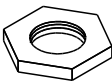

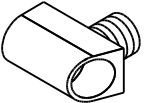
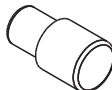

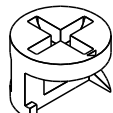
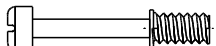

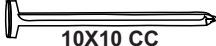

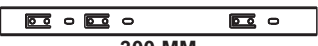


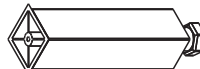


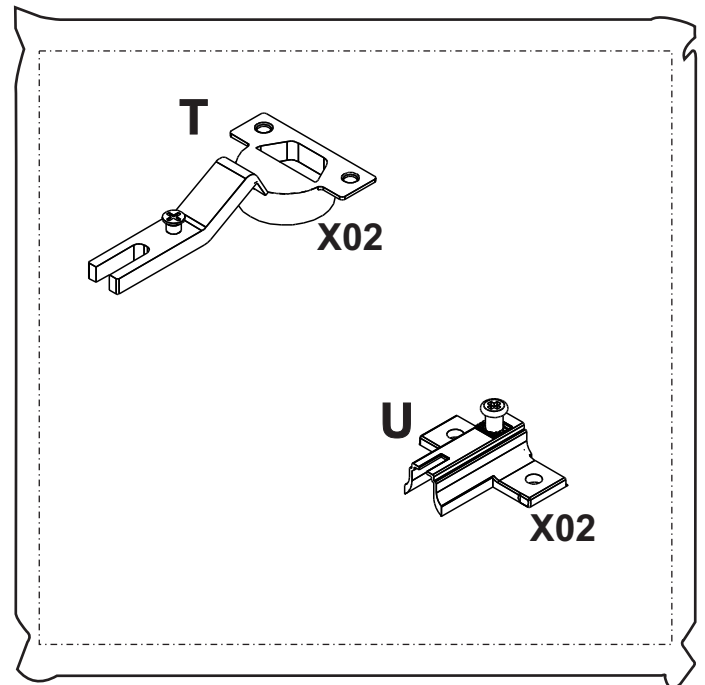
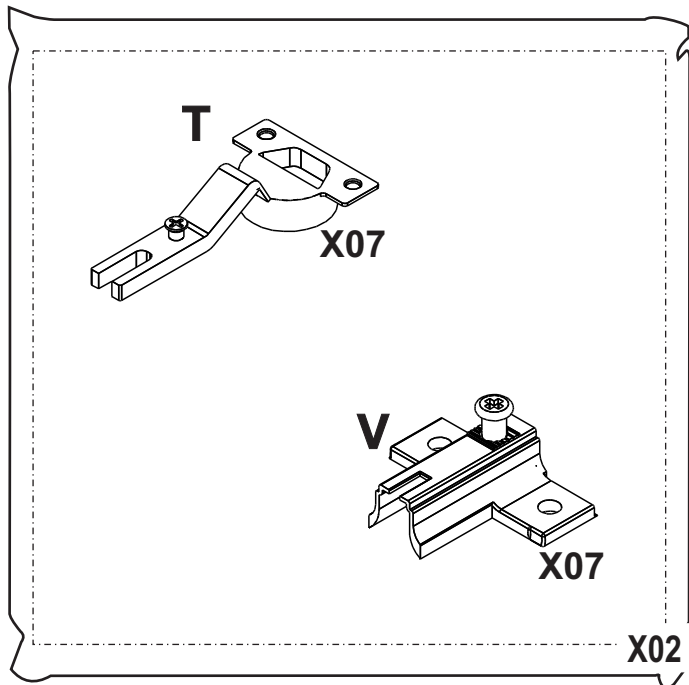
COD.:	DESCRIÇÃO	DIMENSÃO=MM	QTD.:	VOL.:
10550	LATERAL INFERIOR DIREITA	445X720X15	01	1/3
10551	LATERAL INFERIOR ESQUERDA	445X720X15	01	1/3
10552	LATERAL INFERIOR INTERNA DIREITA	445X720X15	01	2/3
10553	LATERAL INFERIOR INTERNA ESQUERDA	445X720X15	01	2/3
10554	BASE INFERIOR	448X2420X15	01	3/3
10555	PRATELEIRA INFERIOR MAIOR	348X1168X15	01	2/3
10556	PRATELEIRA INFERIOR MENOR	428X595X15	01	1/3
10557	BATENTE INFERIOR MENOR	80X720X15	01	3/3
10558	BATENTE INFERIOR MAIOR	80X771X15	01	3/3
10559	TAMPO	448X2420X15	01	3/3
10560	LATERAL SUPERIOR DIREITA	295X1080X15	01	1/3
10561	LATERAL SUPERIOR ESQUERDA	295X1080X15	01	1/3
10562	LATERAL SUPERIOR INTERNA DIREITA	295X1080X15	01	1/3
10563	LATERAL SUPERIOR INTERNA ESQUERDA	295X1080X15	01	1/3
10564	LATERAL SUPERIOR MENOR	295X500X15	02	1/3
10566	BASE INTERMEDIARIA MAIOR	295X1168X15	01	2/3
10567	BASE INTERMEDIARIA MENOR	295X595X15	02	1/3
10568	BASE SUPERIOR	295X2420X15	01	3/3
10569	PRATELEIRA SUPERIOR MAIOR	278X595X15	02	1/3

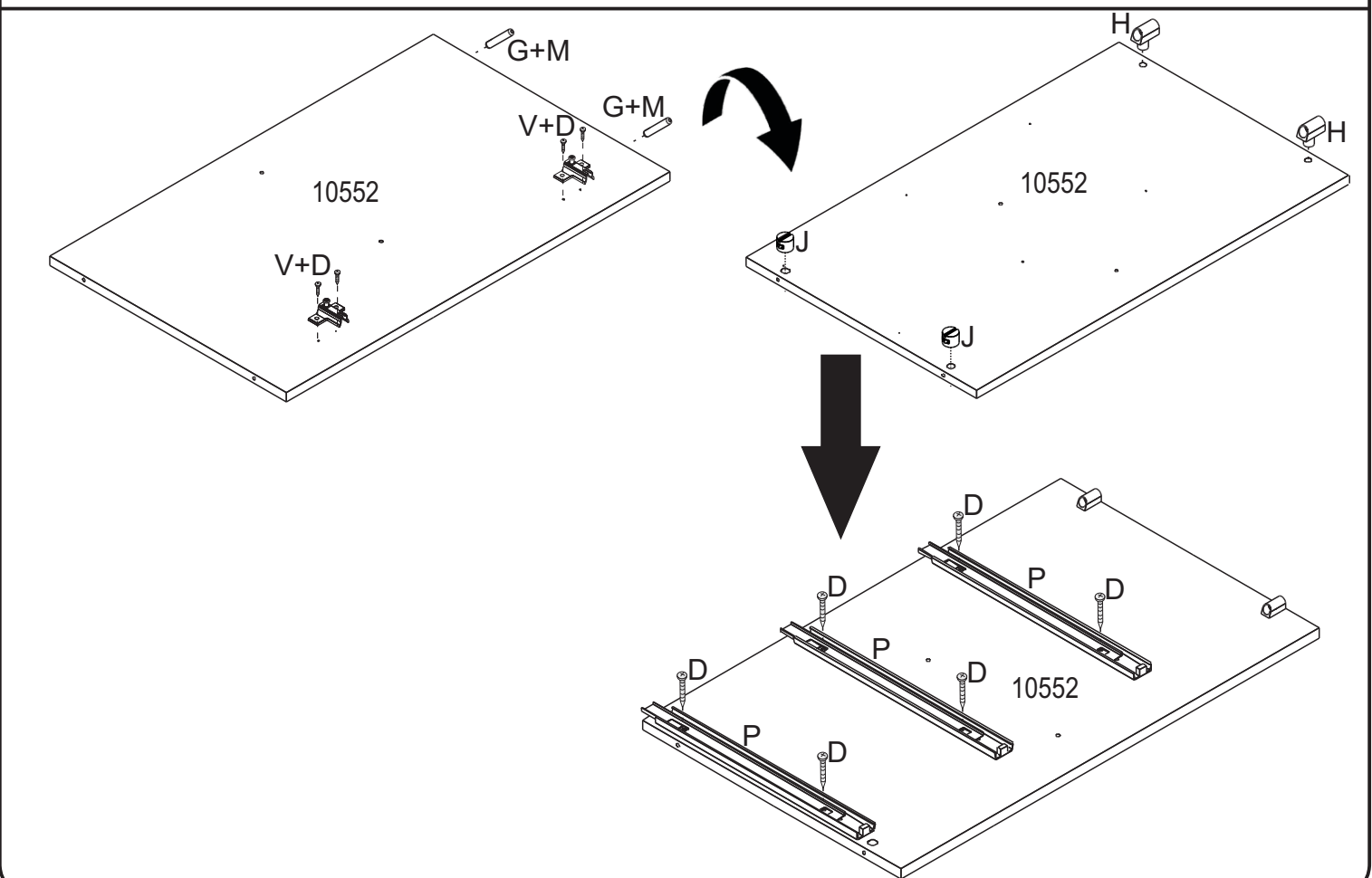
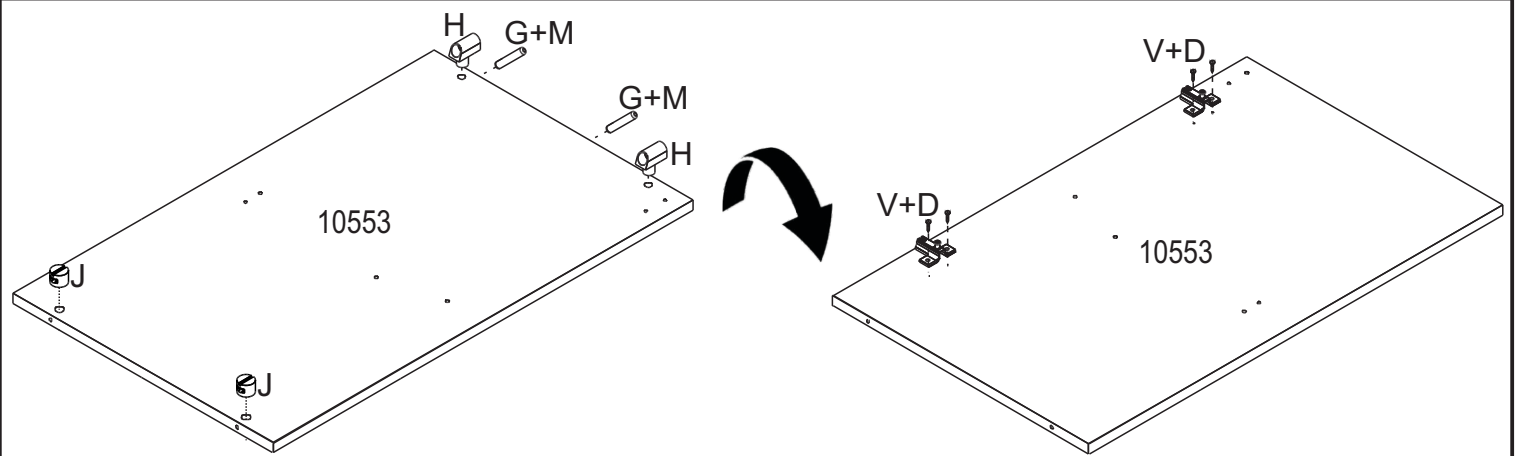
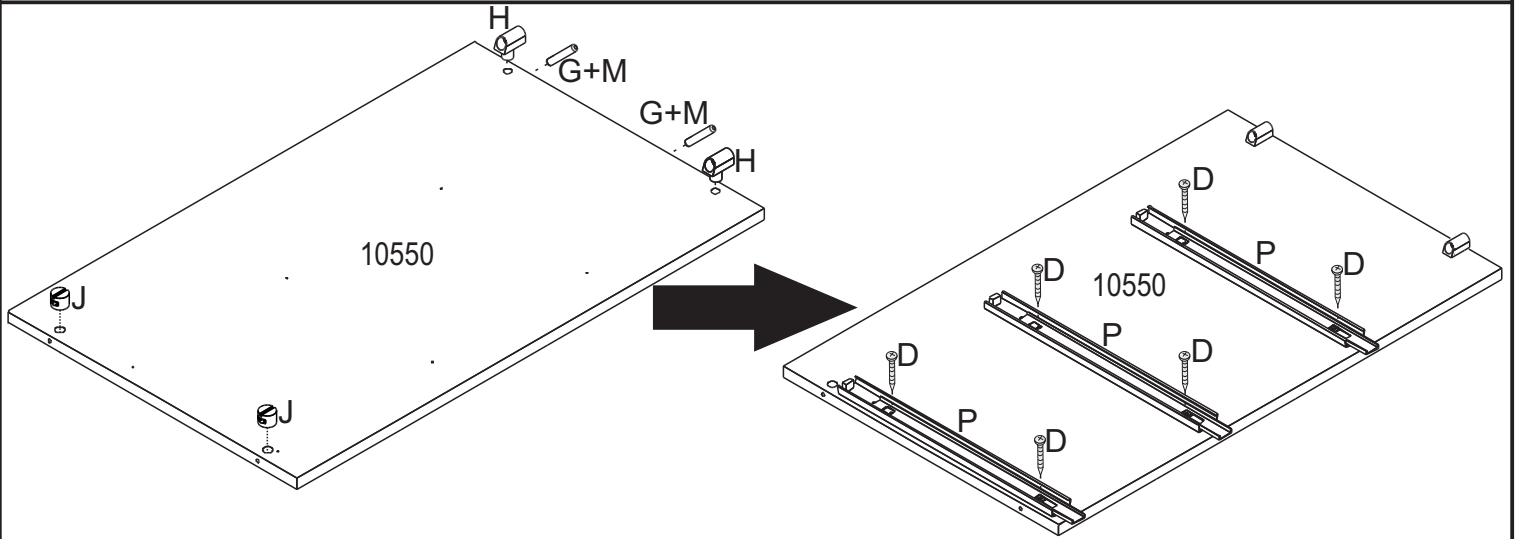
COD.:	DESCRIÇÃO	DIMENSÃO=MM	QTD.:	VOL.:
10570	PRATELEIRA SUPERIOR MENOR	278X448X15	02	1/3
10571	PRATELEIRA DO GARRAFEIRO	242X242X15	01	2/3
10572	BATENTE SUPERIOR	80X1168X15	01	3/3
10573	DIVISORIA DO GARRAFEIRO	240X334X06	04	1/3
10574	PORTA INFERIOR MENOR	383X710X15	03	2/3
10575	PORTA INFERIOR MAIOR	585X710X15	01	2/3
10576	PORTA SUPERIOR MAIOR	585X585X15	02	2/3
10577	PORTA SUPERIOR MENOR	438X490X15	02	2/3
10578	FRENTE DE GAVETA	233X585X15	03	2/3
10579	LATERAL DIREITA DE GAVETA	180X350X12	03	1/3
10580	LATERAL ESQUERDA DE GAVETA	180X350X12	03	1/3
10581	CONTRA FUNDO	160X545X12	03	1/3
10582	FUNDO DE GAVETA	350X555X03	03	3/3
10583	FUNDO TRASEIRO INFERIOR	369X2414X03	02	3/3
10584	FUNDO TRASEIRO LATERAL	614X1098X03	02	1/3
10585	FUNDO TRASEIRO SUPERIOR MAIOR	576X1180X03	01	2/3
10672	FUNDO TRASEIRO SUPERIOR MENOR	520X1180X03	01	2/3

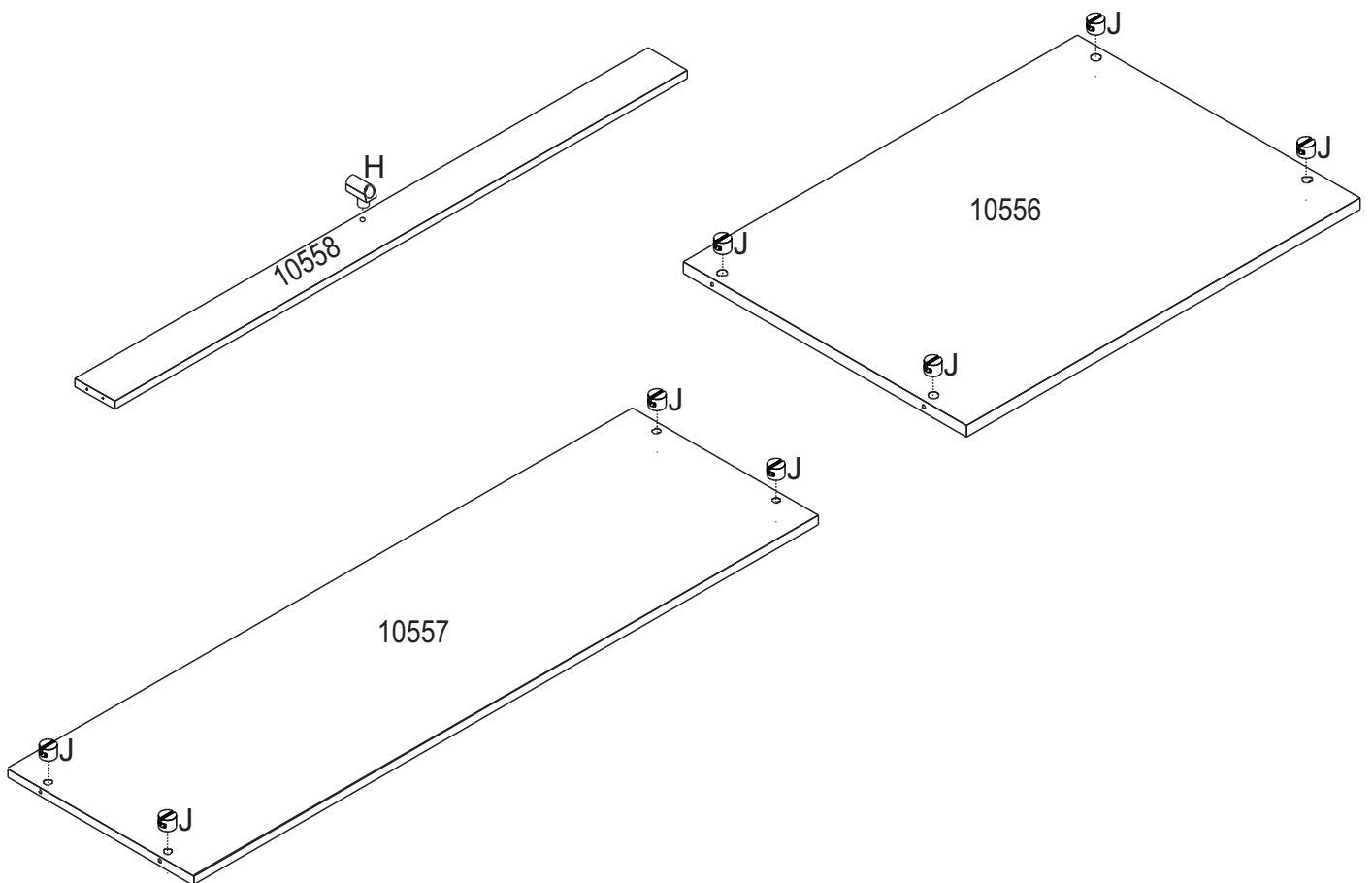
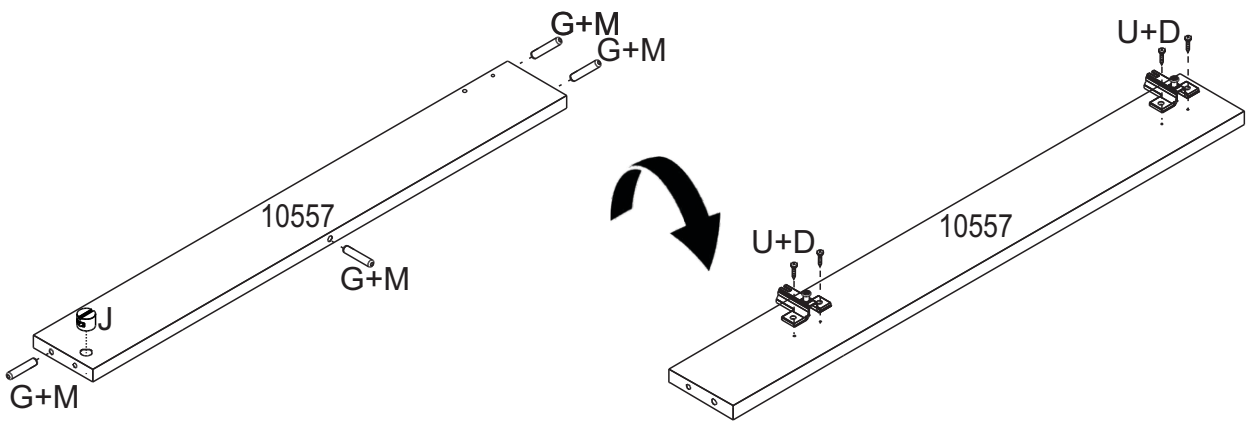
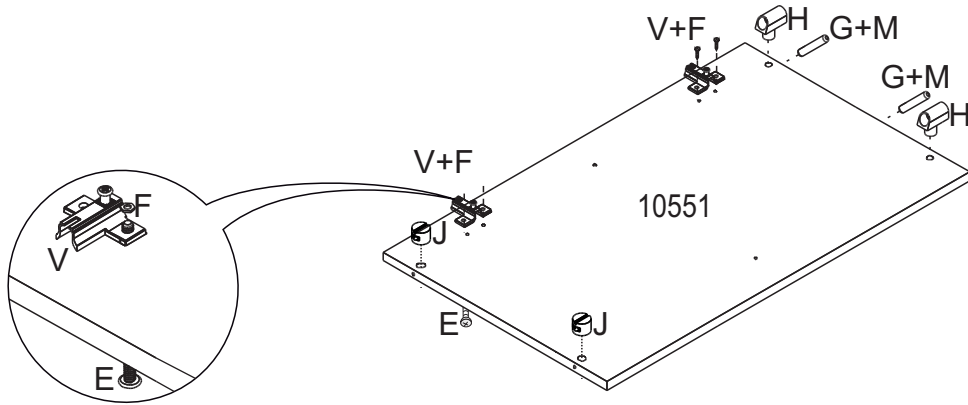
**ESCANEE O QR CODE
PARA ACESSAR NOSSO
MANUAL VIRTUAL**

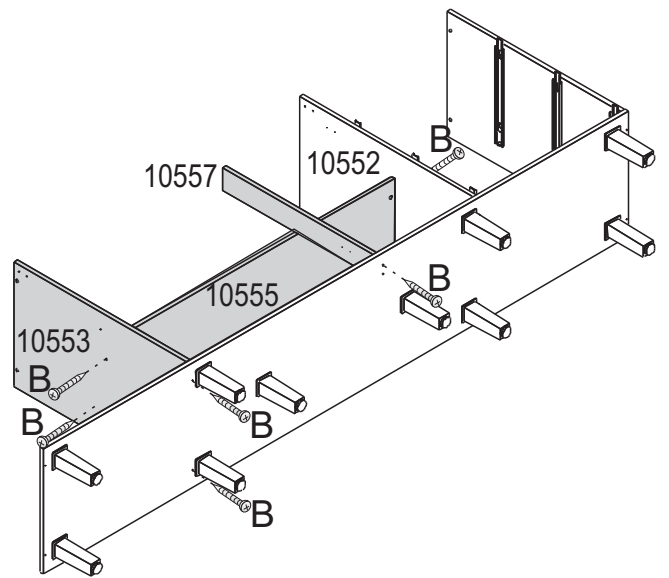
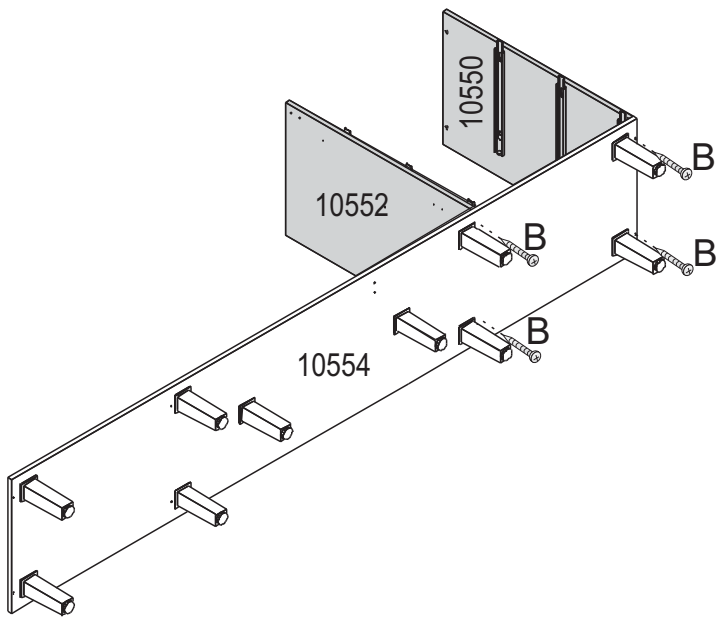
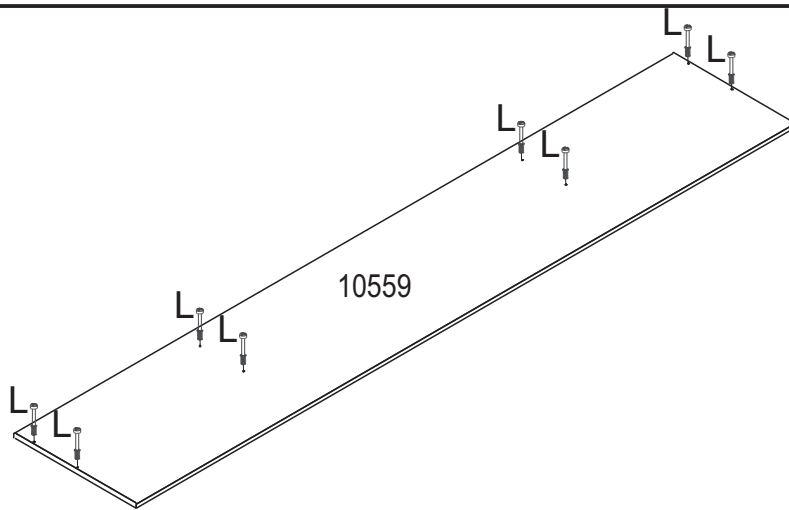
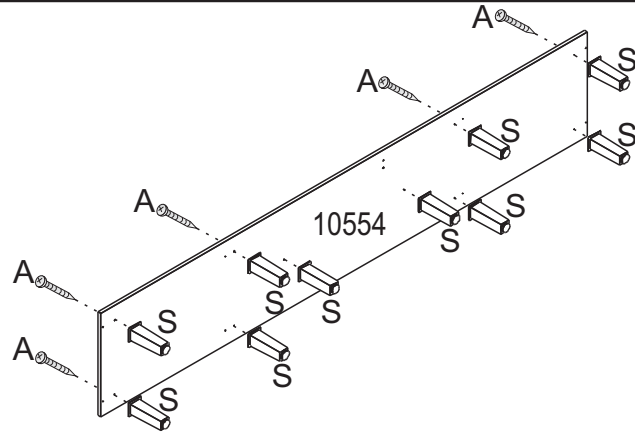


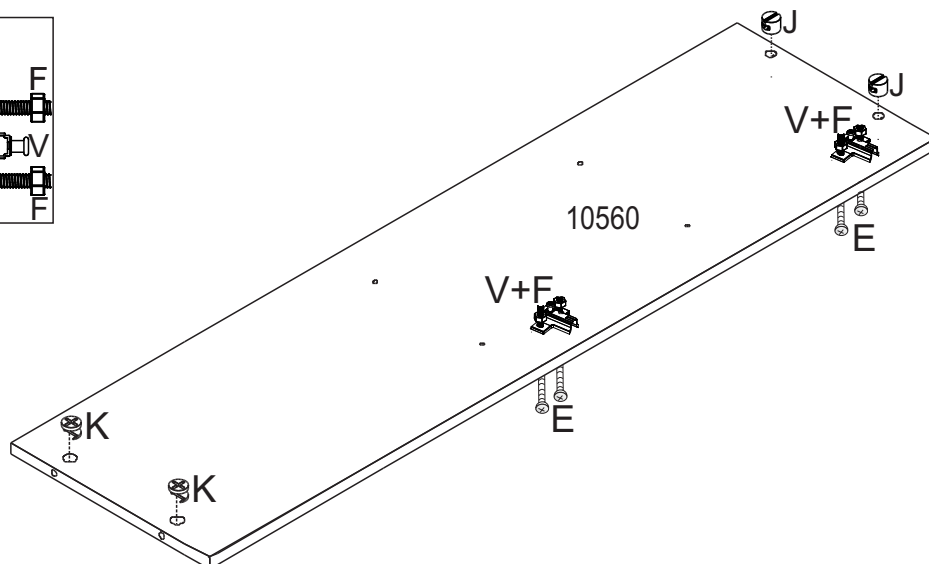
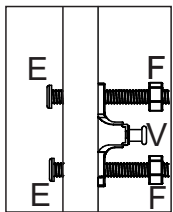
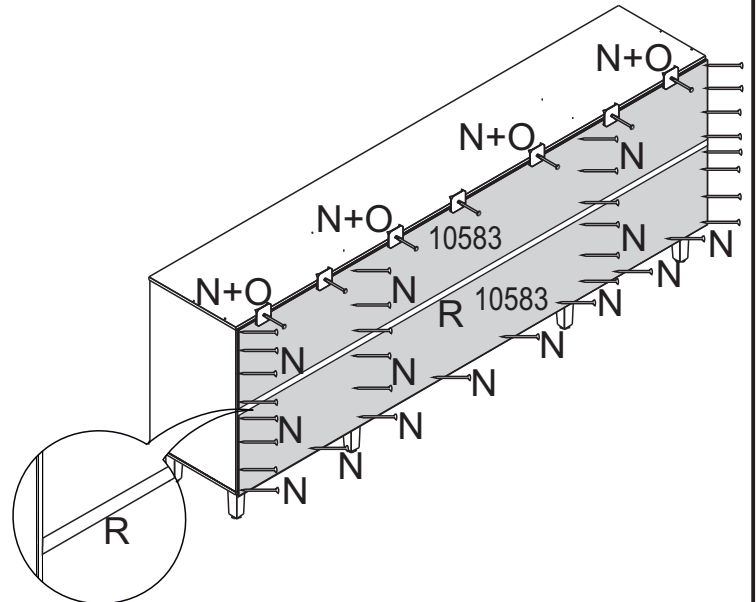
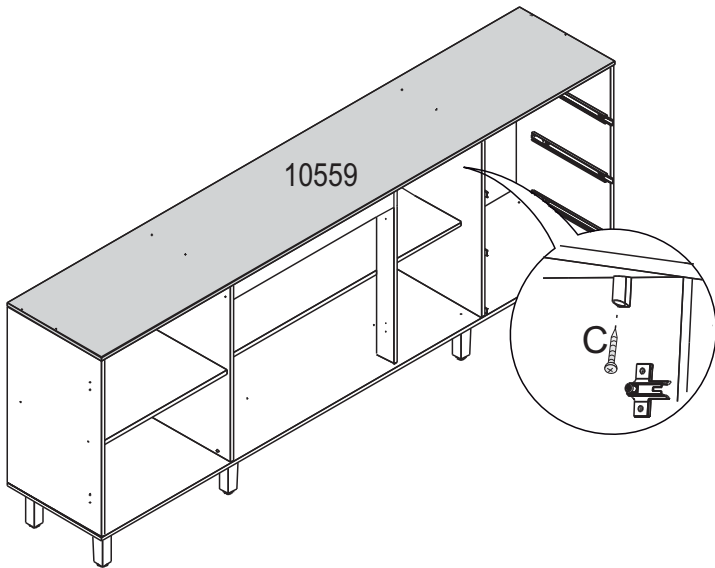
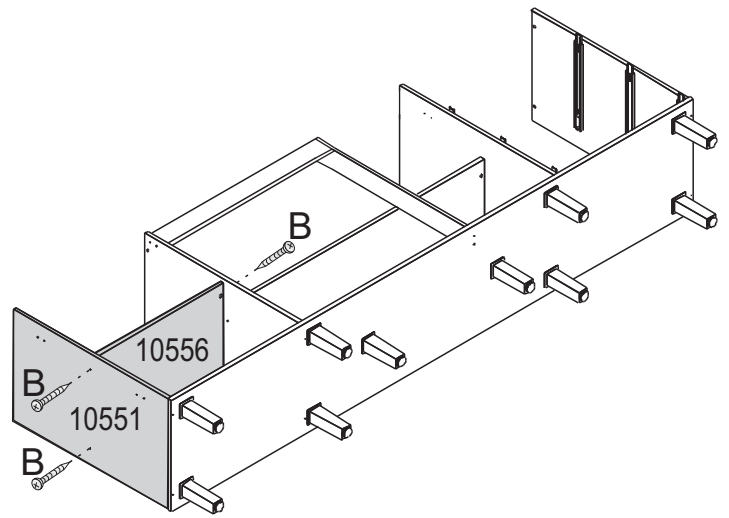
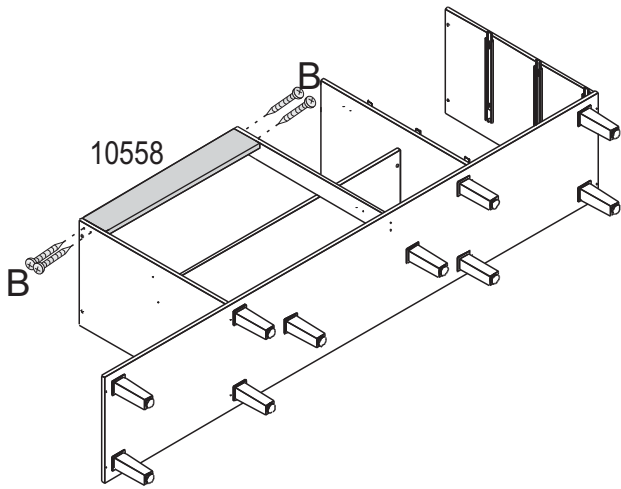
<p>A  5,0X45 CF 016600051 X10</p>	<p>B  4,0X40 CC 016600040 X65</p>	<p>C  3,5X25 CC 016600037 X51</p>	<p>D  3,5X12 CC 016600032 X88</p>
<p>E  4,0X22 CC 016600138 X12</p>	<p>F  X12 016600137</p>	<p>G  6X30 016600007 X24</p>	<p>H  X17 016600089</p>
<p>I  X08 016600080</p>	<p>J  X57 016600059</p>	<p>K  X08 012804946</p>	<p>L  X08 012804947</p>
<p>M  X01 016600069</p>	<p>N  10X10 CC 016600063 X150</p>	<p>O  X35 016600015</p>	<p>P  300 MM X03 011100011</p>
<p>Q  252 MM X11 014705115 - 281</p>	<p>R  2388 MM X01</p>	<p>S  X10</p>	

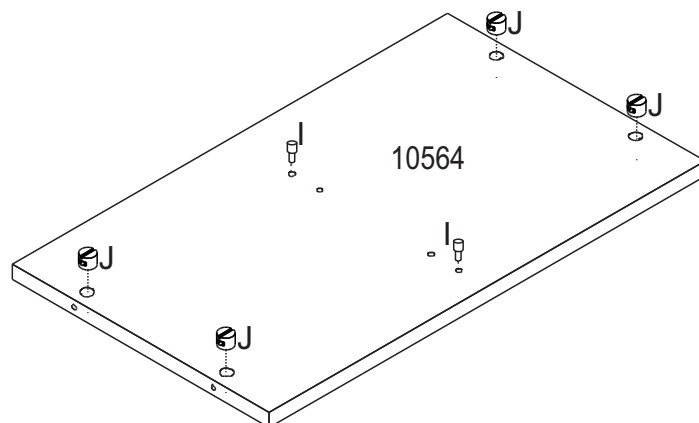
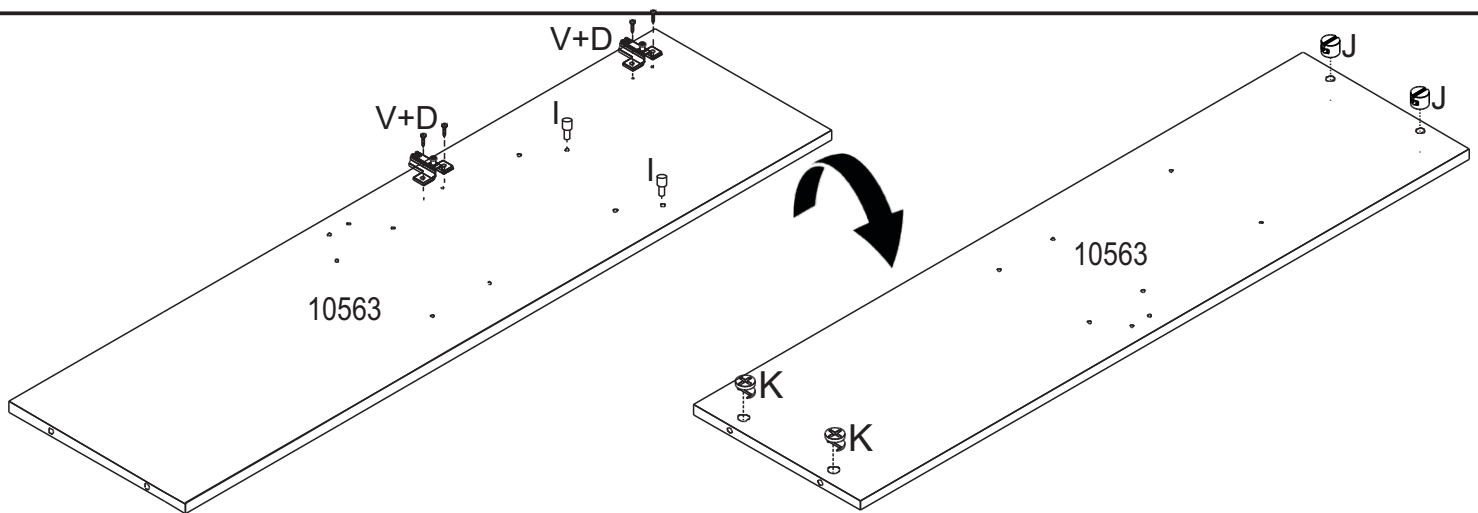
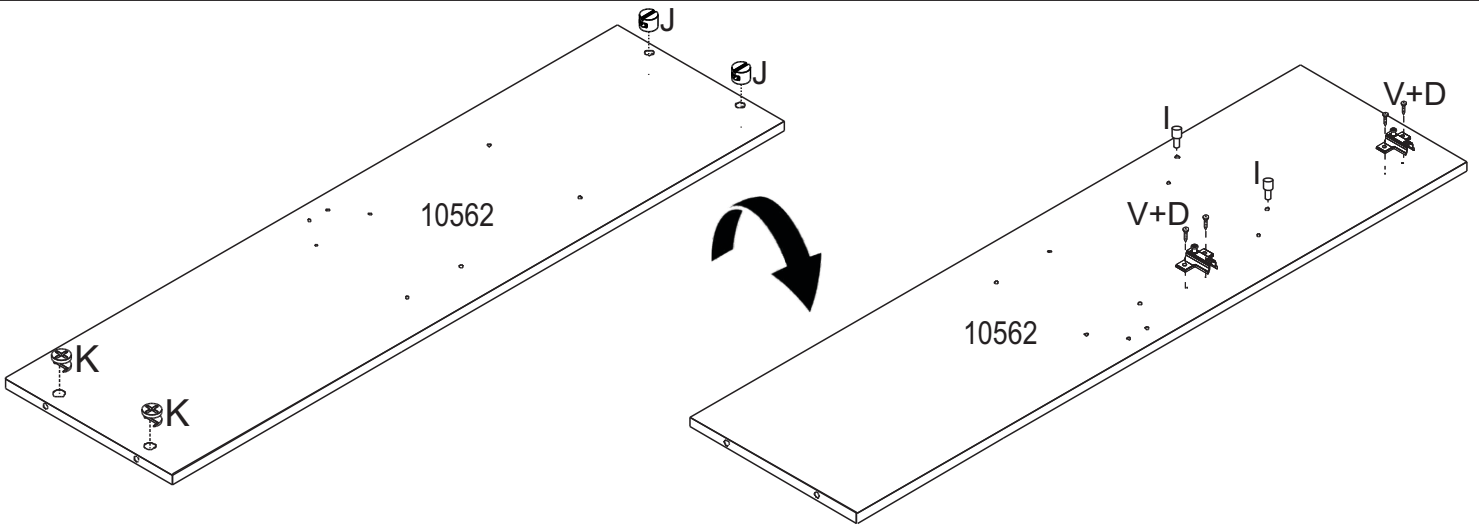
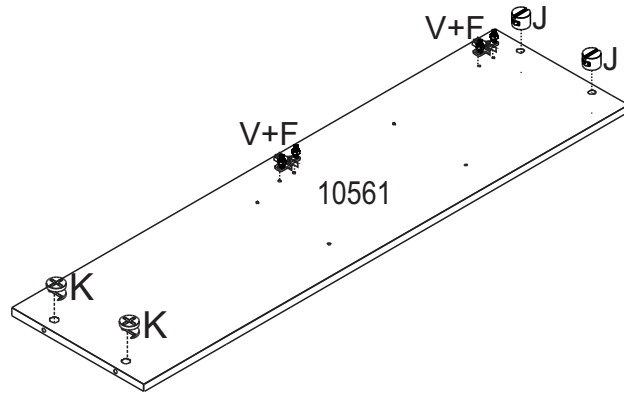
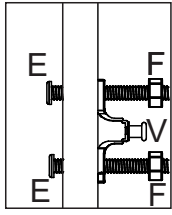


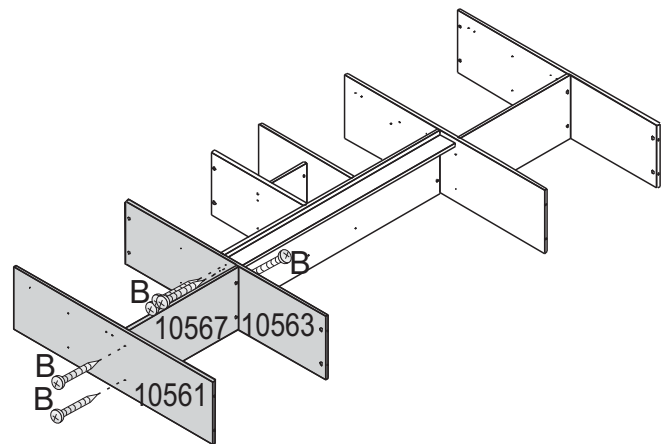
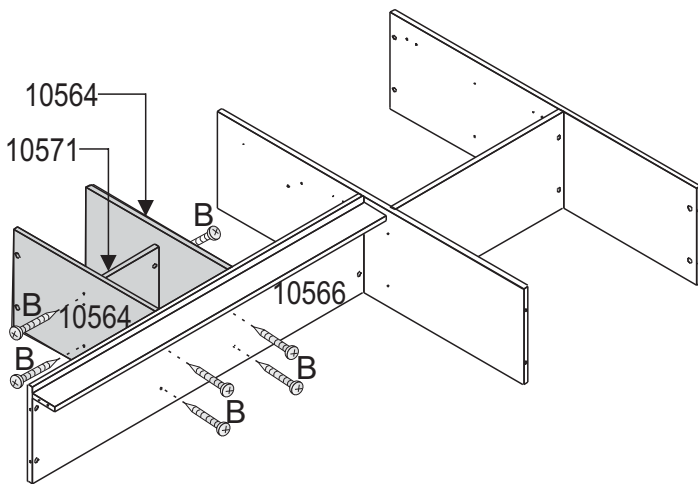
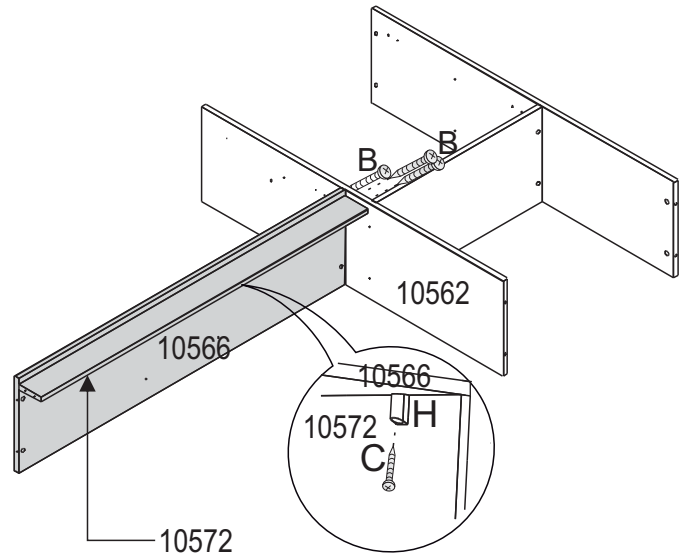
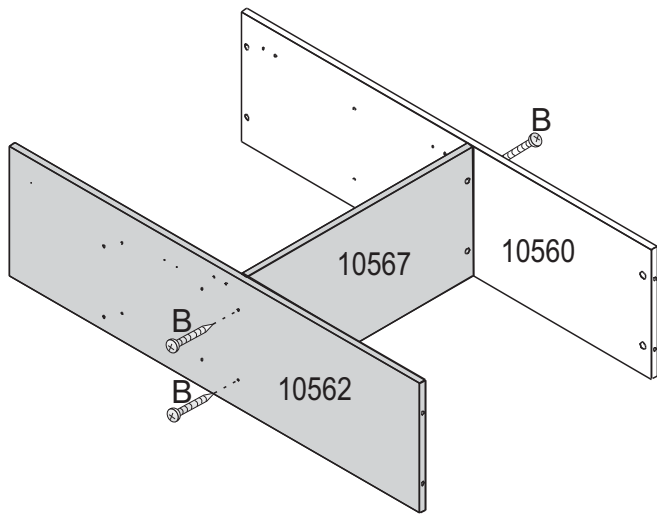
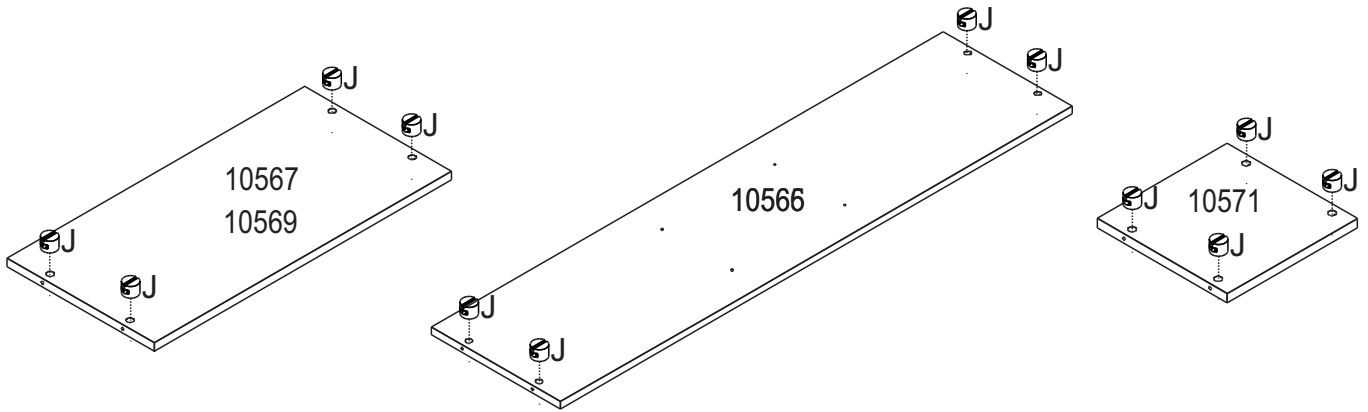


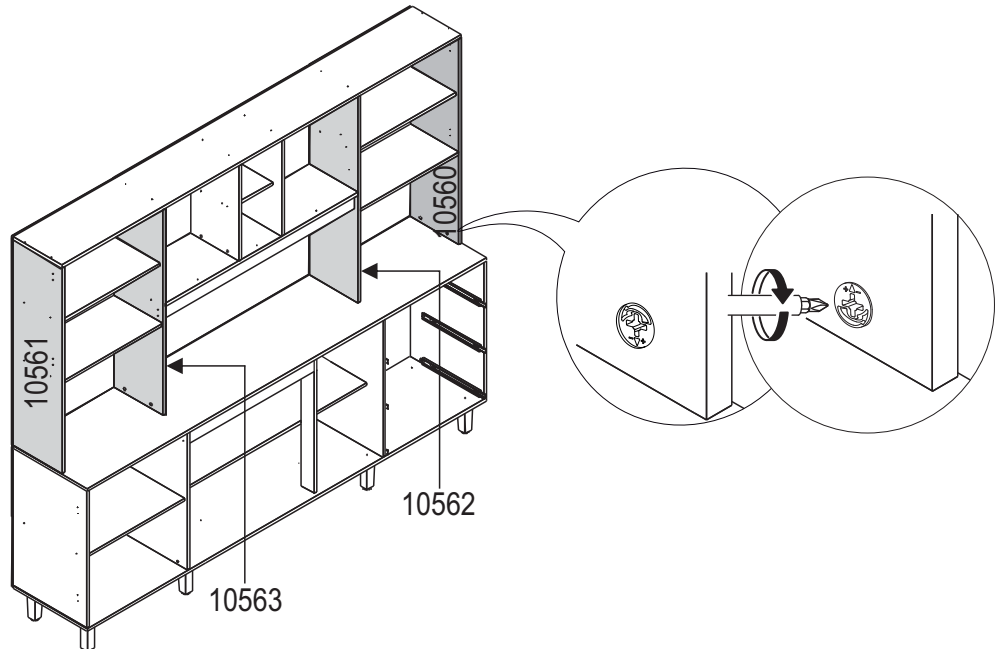
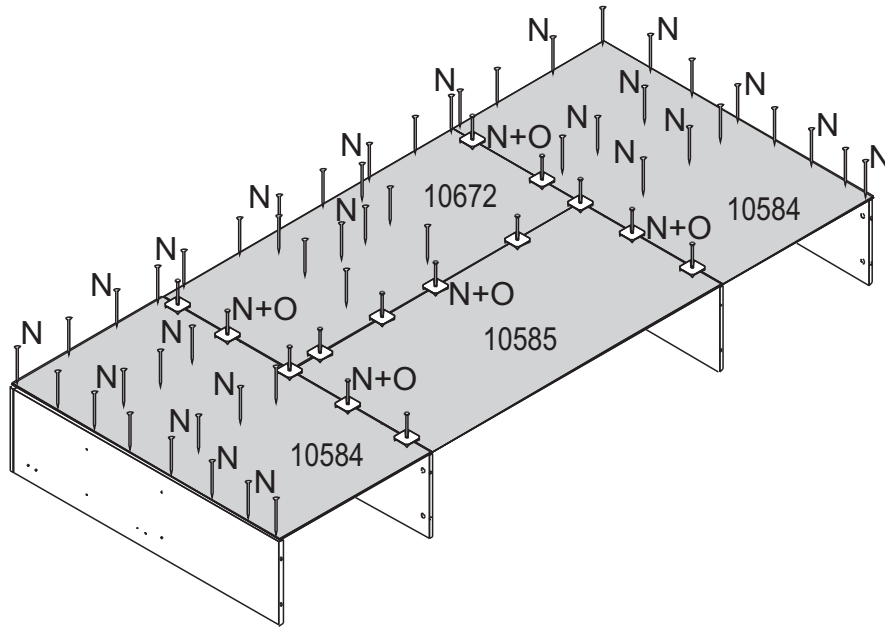
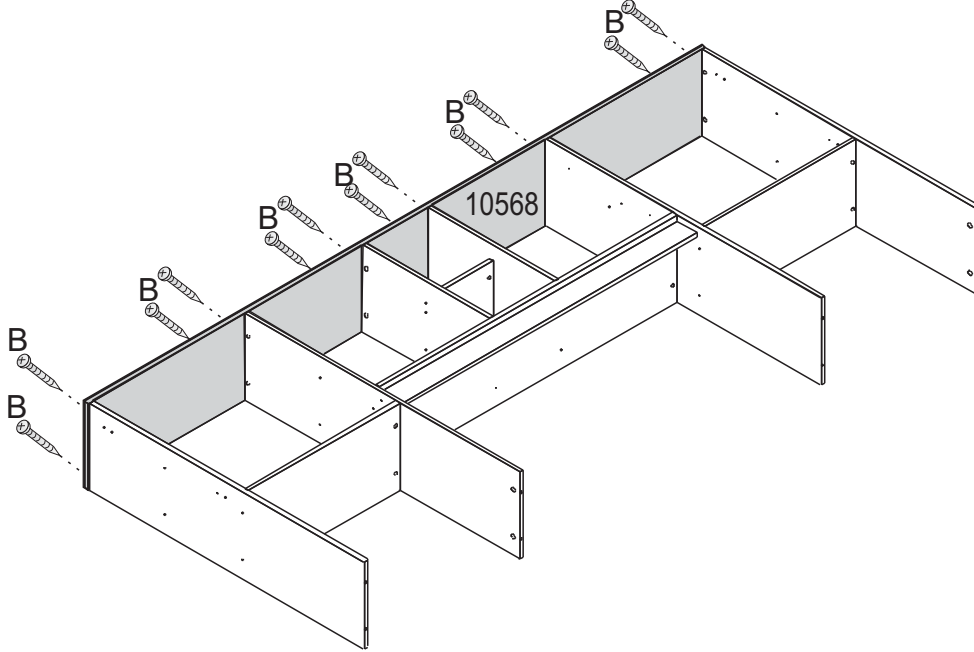


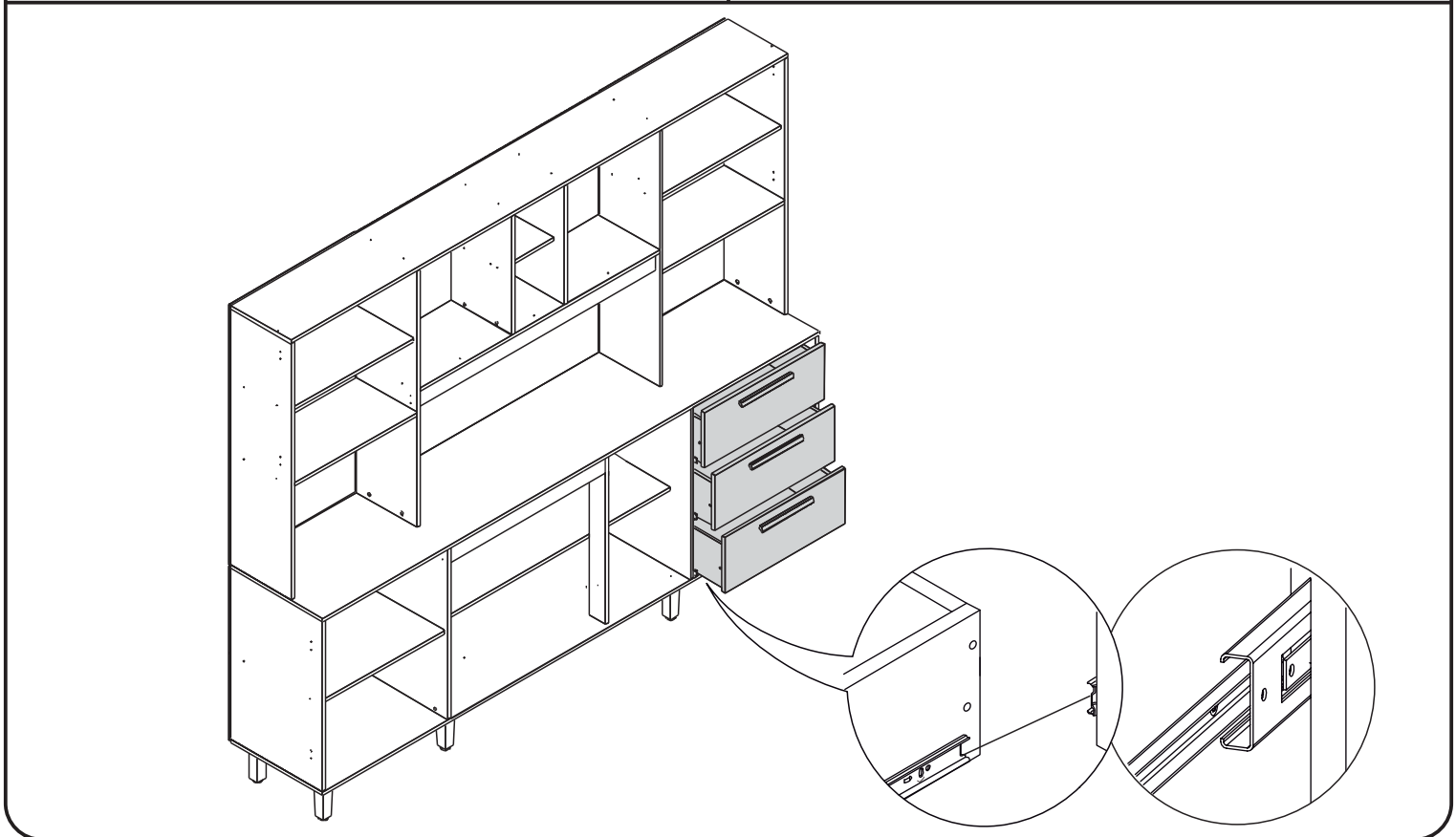
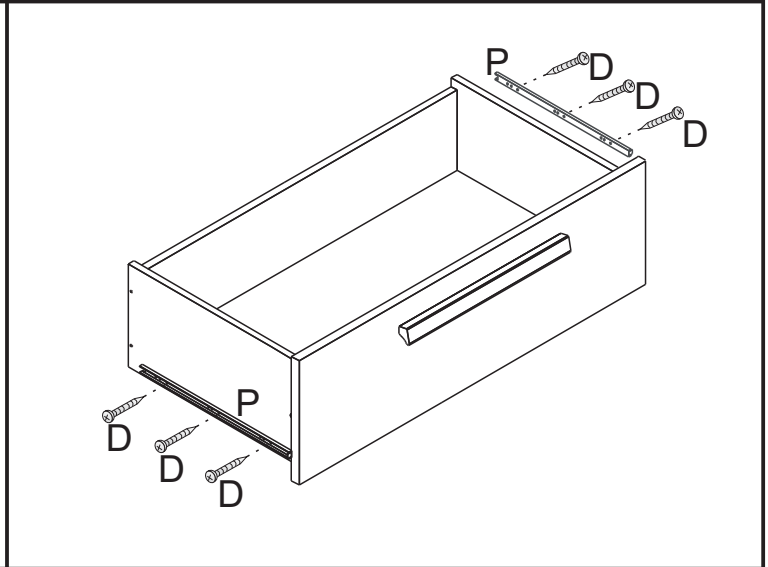
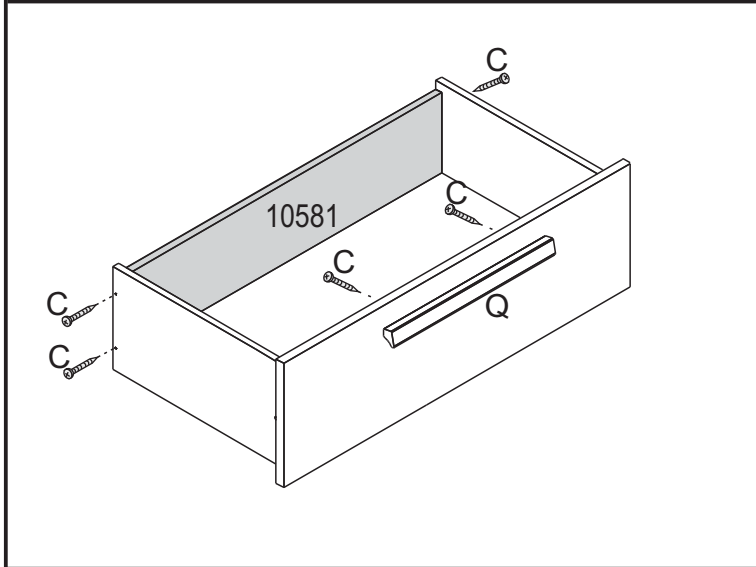
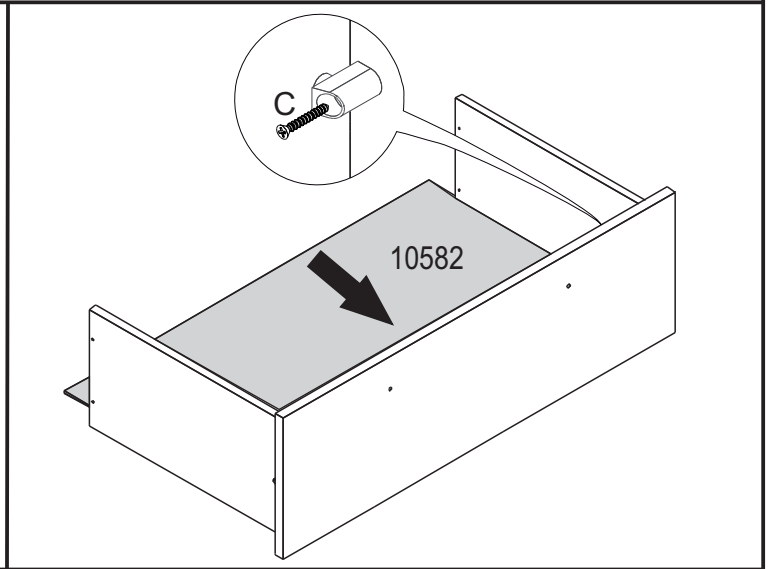
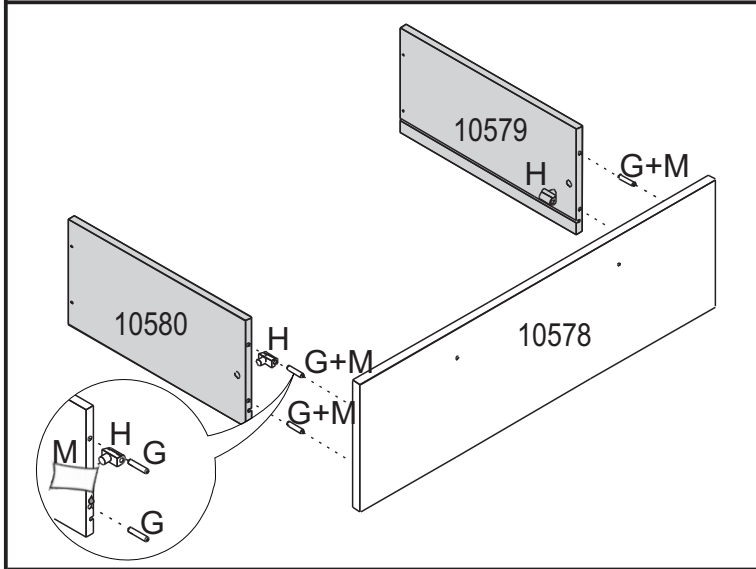


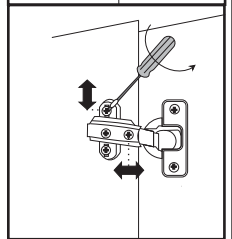
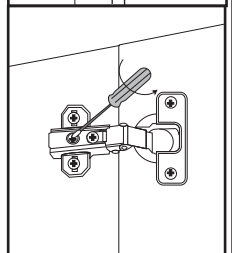
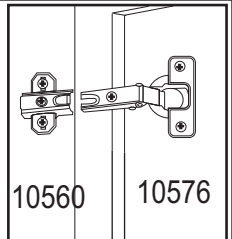
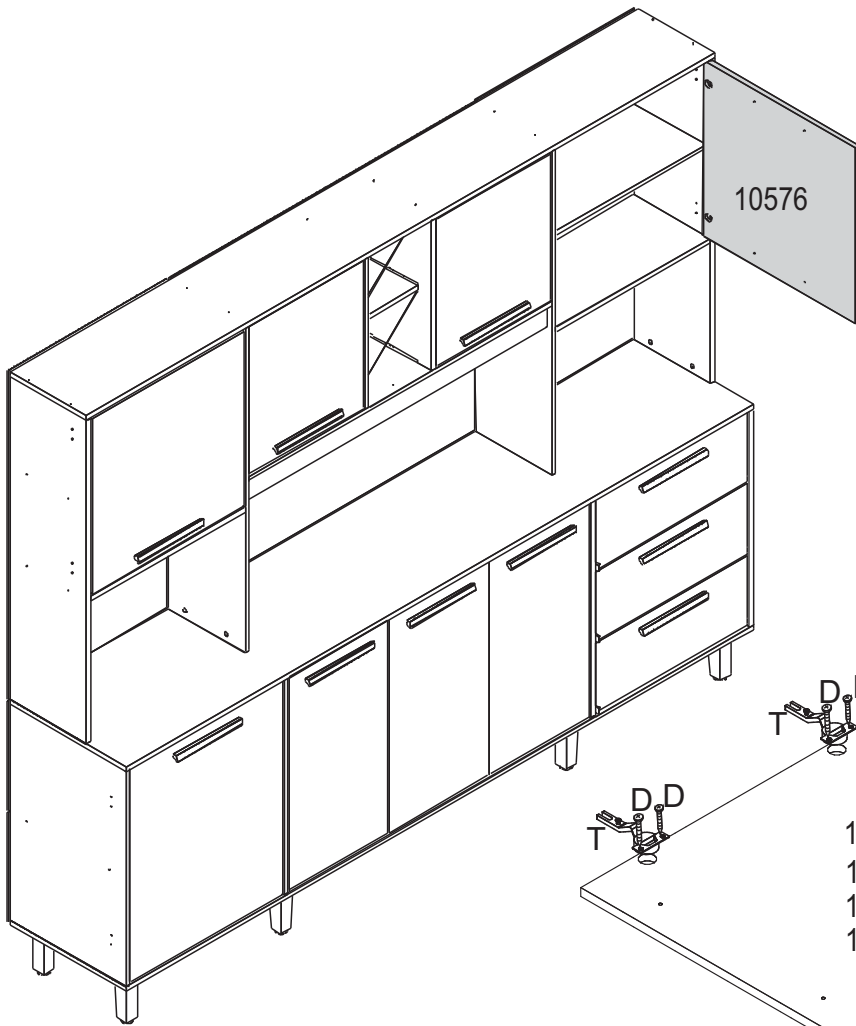
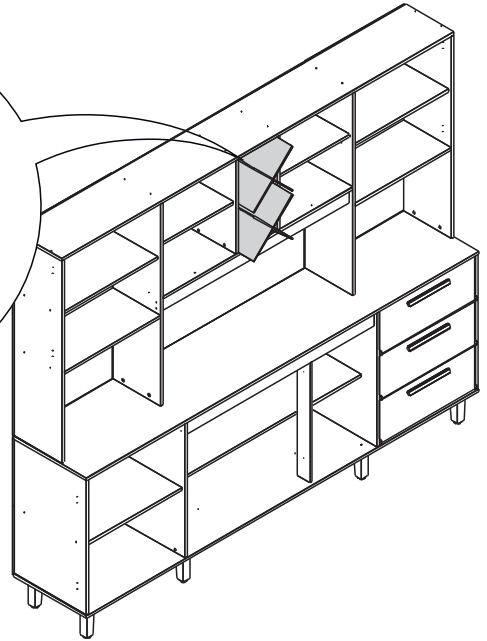
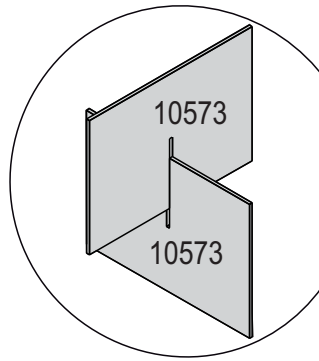
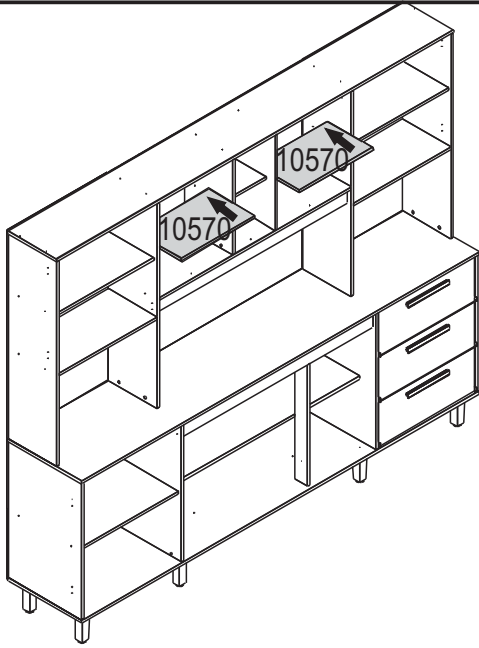












- peça piece pieza**
- Em caso de problemas técnicos com o móvel, favor informar o número de lote, número da op e data de fabricação, identificados nas etiquetas das caixas, para o rastreamento interno do produto e solução do problema.
 - In case of technical problems with the product, please identify lot number, OP number and production date, located on the ticket boxes for Internal tracking and solution of the problem
 - En caso de problemas técnicos con el mueble, por favor informar el numero del lote, numero de la OP y fecha de producción, identificados en las etiquetas de las cajas, para el rastreamento interno del producto y solución del problema.



Agora que você já comprou o seu móvel, ele merece ser montado do jeito certo.

Erros de montagem causam mais de **60%** dos danos em móveis.

Por que contratar?

Tranquilidade do **início ao fim** da montagem



PROFISSIONAIS QUALIFICADOS

Especialistas certificados na **MadeiraMadeira Serviços**.



FERRAMENTAS PROFISSIONAIS

que **protegem** seus móveis.



AGENDAMENTO EM 24 HORAS

escolha a data e o turno **ideais para** você.



GARANTIA DE 3 MESES

de cobertura **completa**.

Mais de 1 MILHÃO DE MONTAGENS
★ com avaliação **4.7** ★

Mariana S., São Paulo

"Chegaram no horário e montaram tudo rapidamente. Serviço incrível!"



Carlos R., Belo Horizonte

"Tentei montar sozinho e foi um desastre. Com a **MadeiraMadeira Serviços** ficou perfeito."



Ana P., Rio de Janeiro

"Agendamento ágil e **montagem pontual e perfeita**. Recomendo demais!"



Agende agora pelo QR Code

Madeira**Madeira** Serviços · Atendimento em todo o Brasil



Escaneie o QRCode