



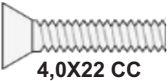
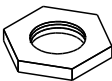
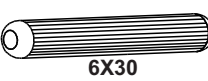
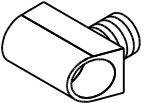
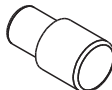

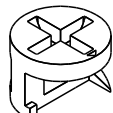
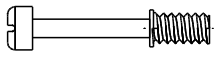

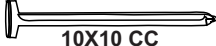




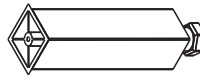


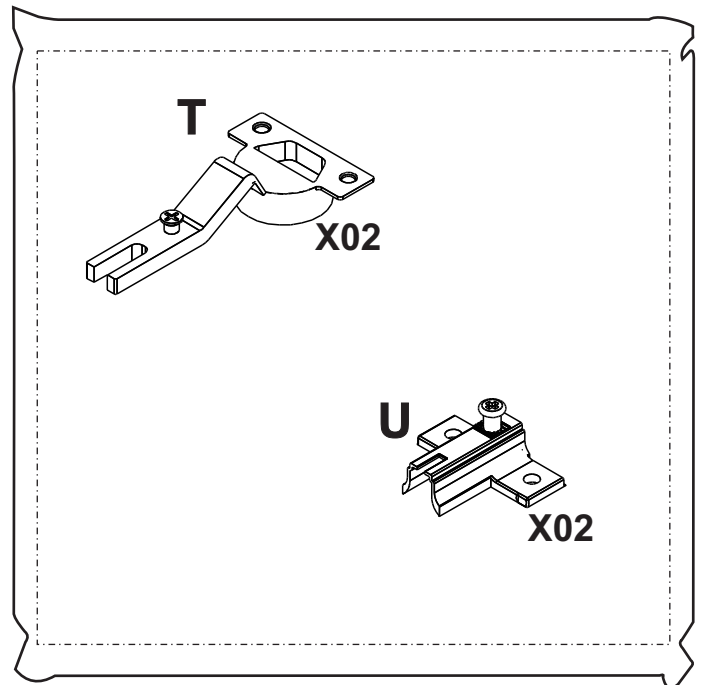
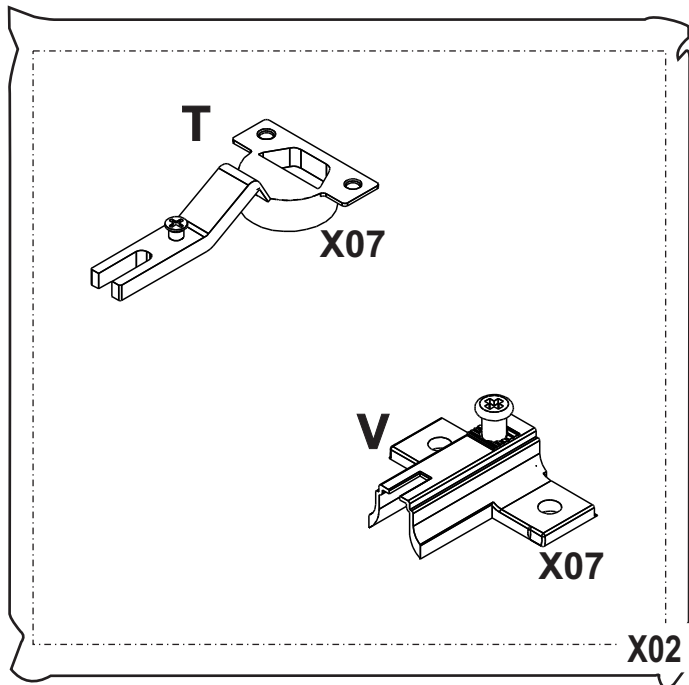
COD.:	DESCRIÇÃO	DIMENSÃO=MM	QTD.:	VOL.:
10550	LATERAL INFERIOR DIREITA	445X720X15	01	1/3
10551	LATERAL INFERIOR ESQUERDA	445X720X15	01	1/3
10552	LATERAL INFERIOR INTERNA DIREITA	445X720X15	01	2/3
10553	LATERAL INFERIOR INTERNA ESQUERDA	445X720X15	01	2/3
10554	BASE INFERIOR	448X2420X15	01	3/3
10555	PRATELEIRA INFERIOR MAIOR	348X1168X15	01	2/3
10556	PRATELEIRA INFERIOR MENOR	428X595X15	01	1/3
10557	BATENTE INFERIOR MENOR	80X720X15	01	3/3
10558	BATENTE INFERIOR MAIOR	80X771X15	01	3/3
10559	TAMPO	448X2420X15	01	3/3
10560	LATERAL SUPERIOR DIREITA	295X1080X15	01	1/3
10561	LATERAL SUPERIOR ESQUERDA	295X1080X15	01	1/3
10562	LATERAL SUPERIOR INTERNA DIREITA	295X1080X15	01	1/3
10563	LATERAL SUPERIOR INTERNA ESQUERDA	295X1080X15	01	1/3
10564	LATERAL SUPERIOR MENOR	295X500X15	02	1/3
10566	BASE INTERMEDIARIA MAIOR	295X1168X15	01	2/3
10567	BASE INTERMEDIARIA MENOR	295X595X15	02	1/3
10568	BASE SUPERIOR	295X2420X15	01	3/3
10569	PRATELEIRA SUPERIOR MAIOR	278X595X15	02	1/3

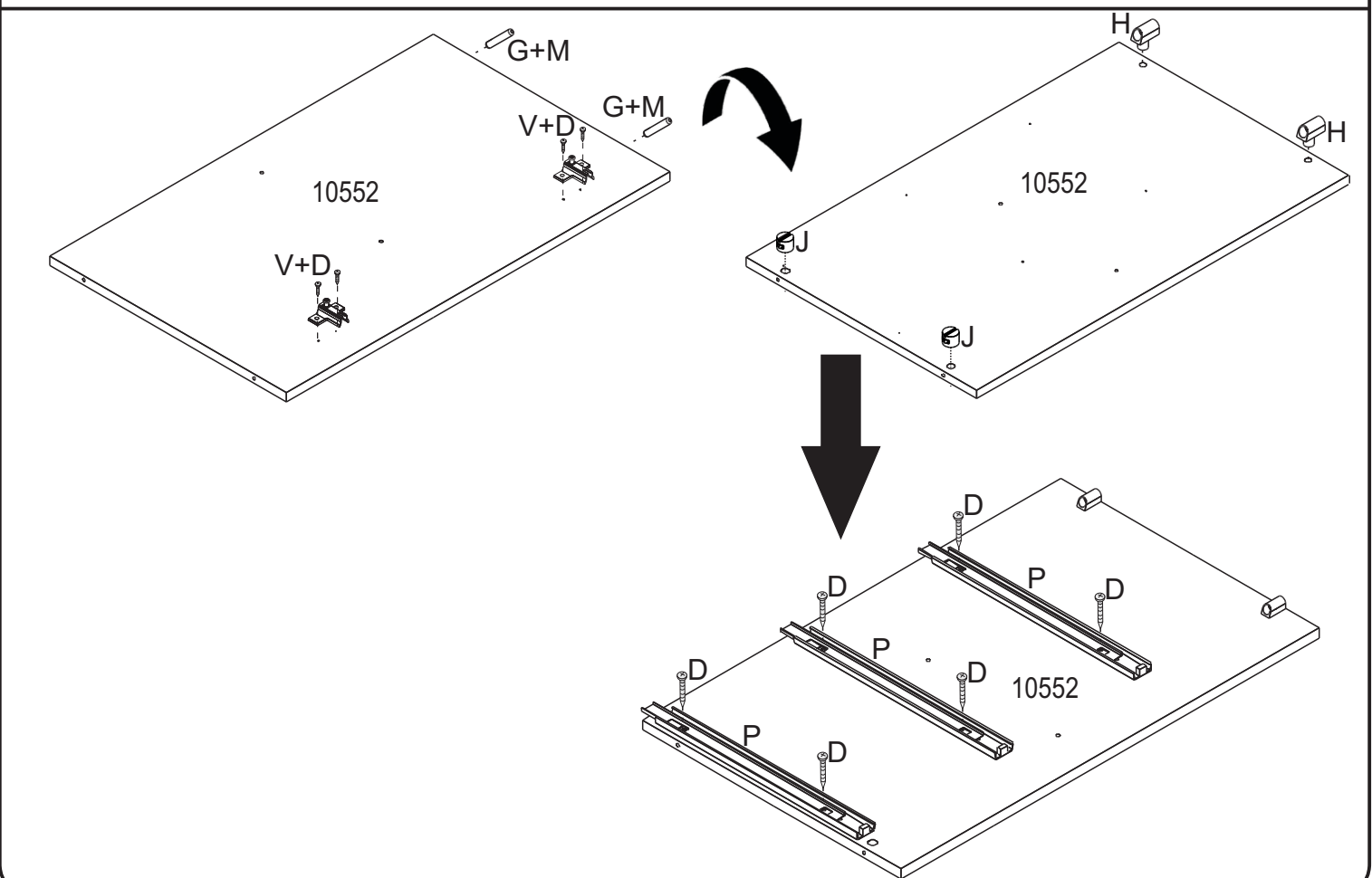
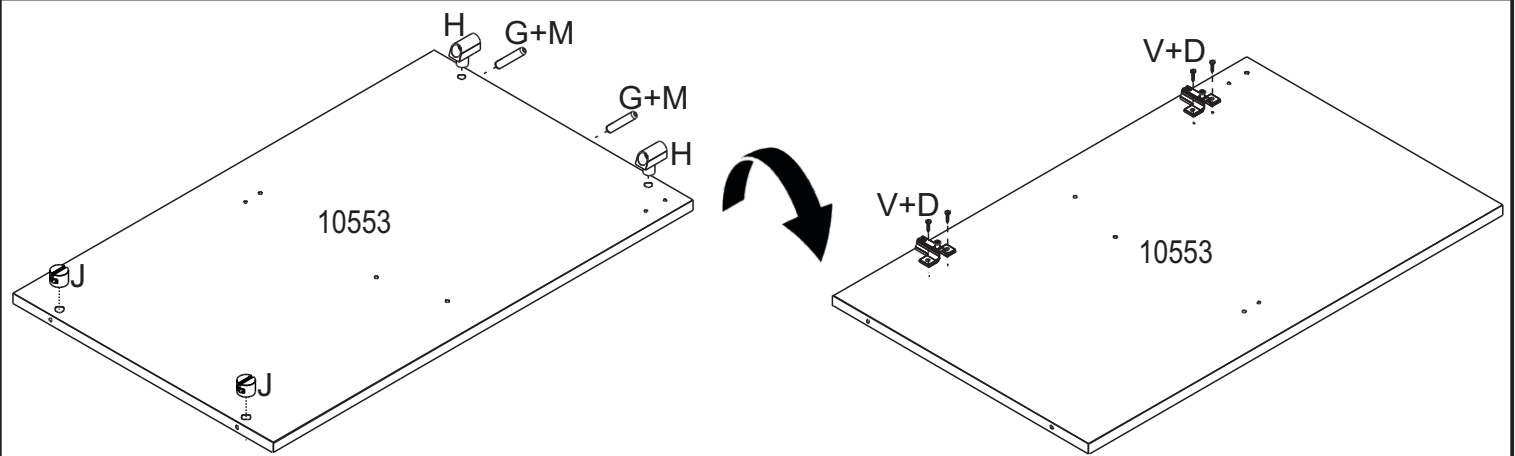
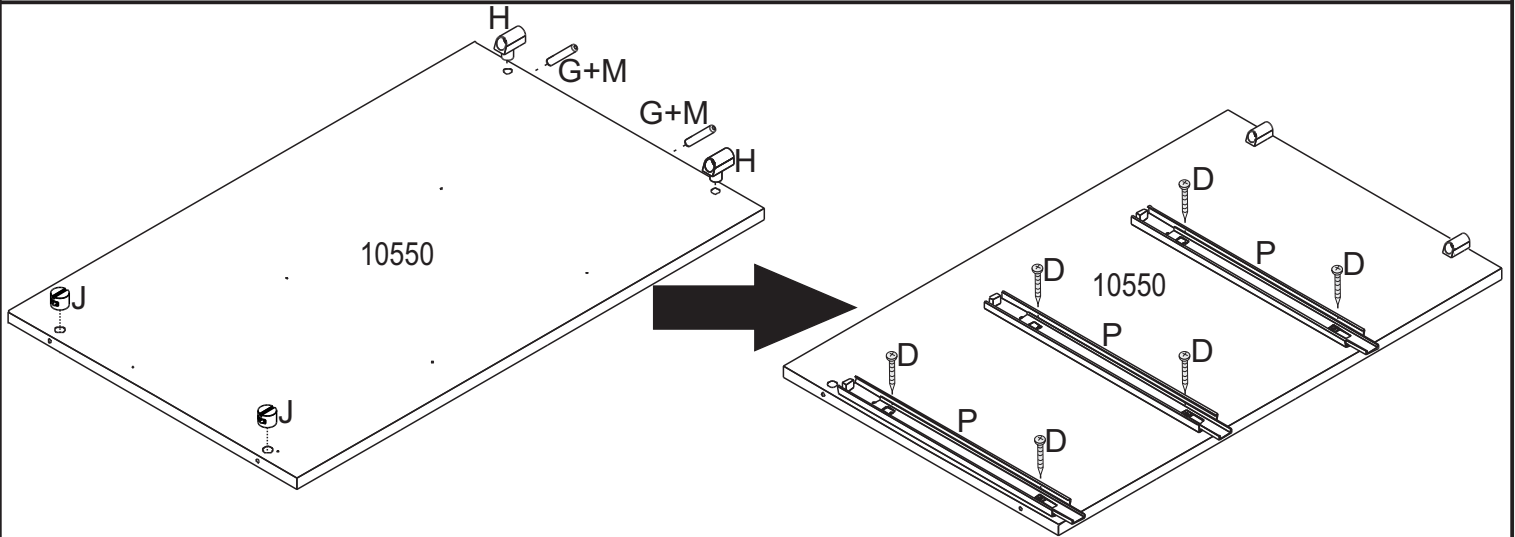
COD.:	DESCRIÇÃO	DIMENSÃO=MM	QTD.:	VOL.:
10570	PRATELEIRA SUPERIOR MENOR	278X448X15	02	1/3
10571	PRATELEIRA DO GARRAFEIRO	242X242X15	01	2/3
10572	BATENTE SUPERIOR	80X1168X15	01	3/3
10573	DIVISORIA DO GARRAFEIRO	240X334X06	04	1/3
10574	PORTA INFERIOR MENOR	383X710X15	03	2/3
10575	PORTA INFERIOR MAIOR	585X710X15	01	2/3
10576	PORTA SUPERIOR MAIOR	585X585X15	02	2/3
10577	PORTA SUPERIOR MENOR	438X490X15	02	2/3
10578	FRENTE DE GAVETA	233X585X15	03	2/3
10579	LATERAL DIREITA DE GAVETA	180X350X12	03	1/3
10580	LATERAL ESQUERDA DE GAVETA	180X350X12	03	1/3
10581	CONTRA FUNDO	160X545X12	03	1/3
10582	FUNDO DE GAVETA	350X555X03	03	3/3
10583	FUNDO TRASEIRO INFERIOR	369X2414X03	02	3/3
10584	FUNDO TRASEIRO LATERAL	614X1098X03	02	1/3
10585	FUNDO TRASEIRO SUPERIOR MAIOR	576X1180X03	01	2/3
10672	FUNDO TRASEIRO SUPERIOR MENOR	520X1180X03	01	2/3

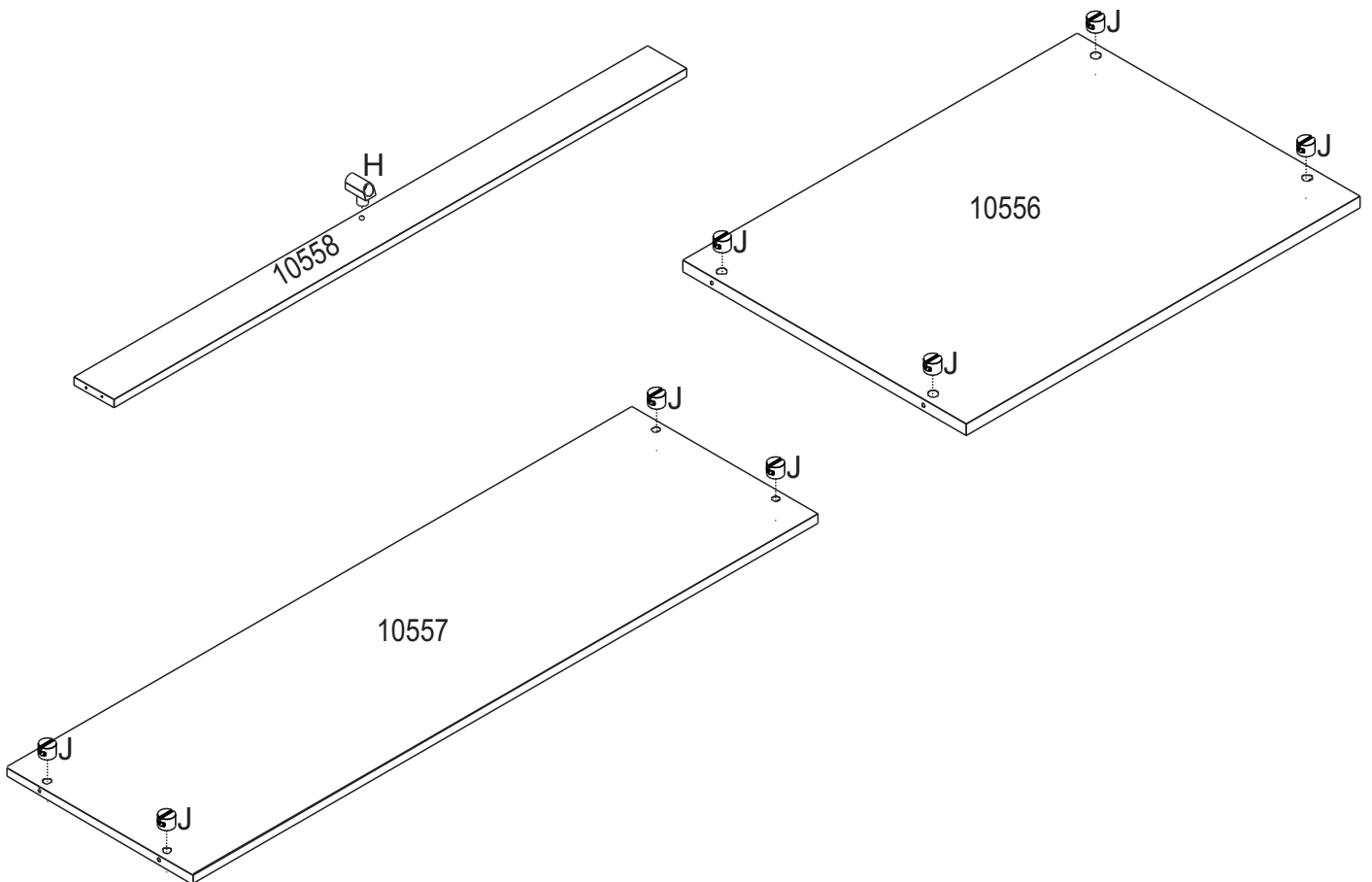
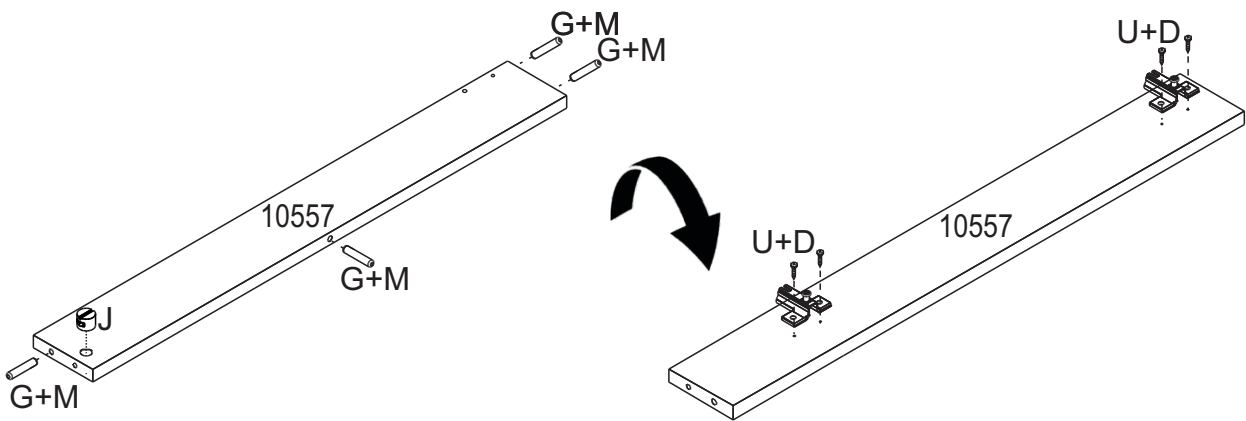
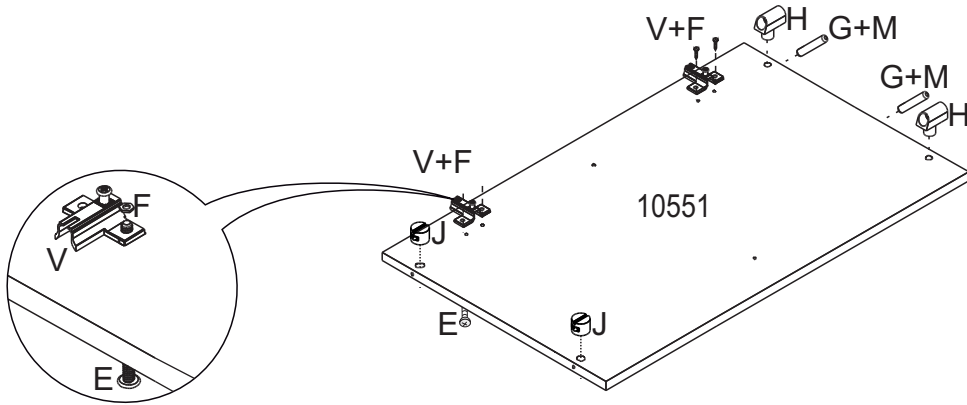
**ESCANEE O QR CODE
PARA ACESSAR NOSSO
MANUAL VIRTUAL**

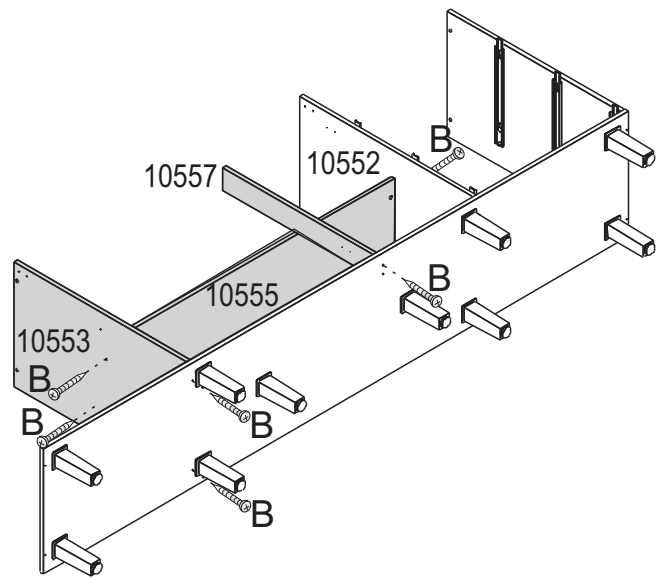
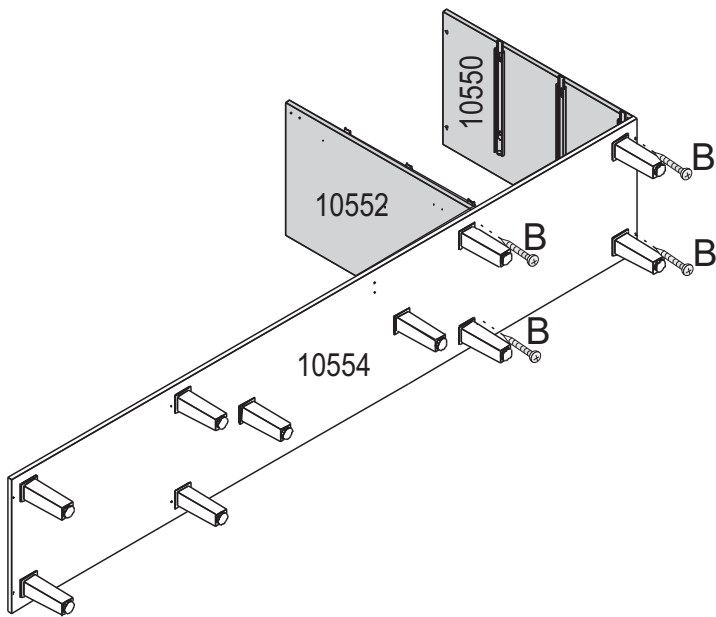
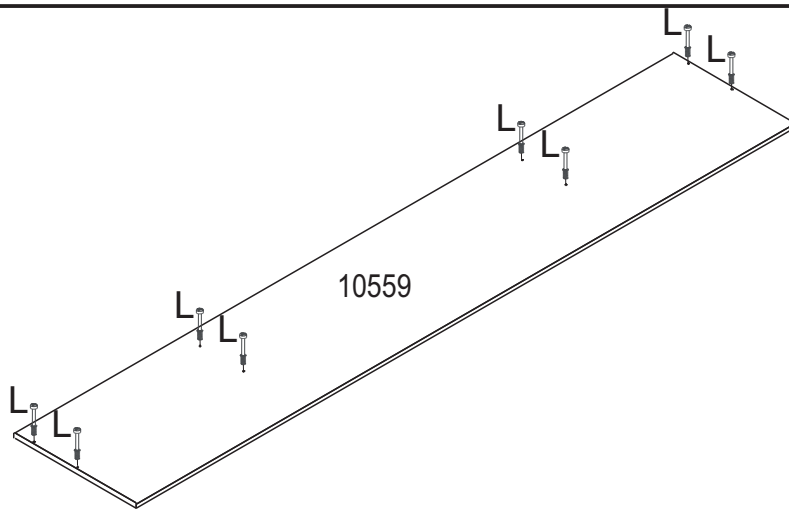
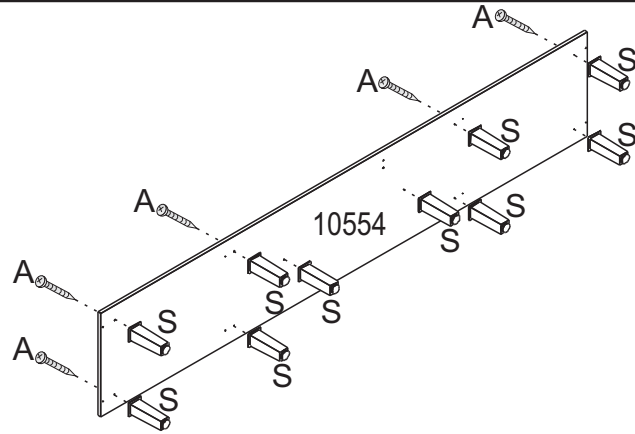


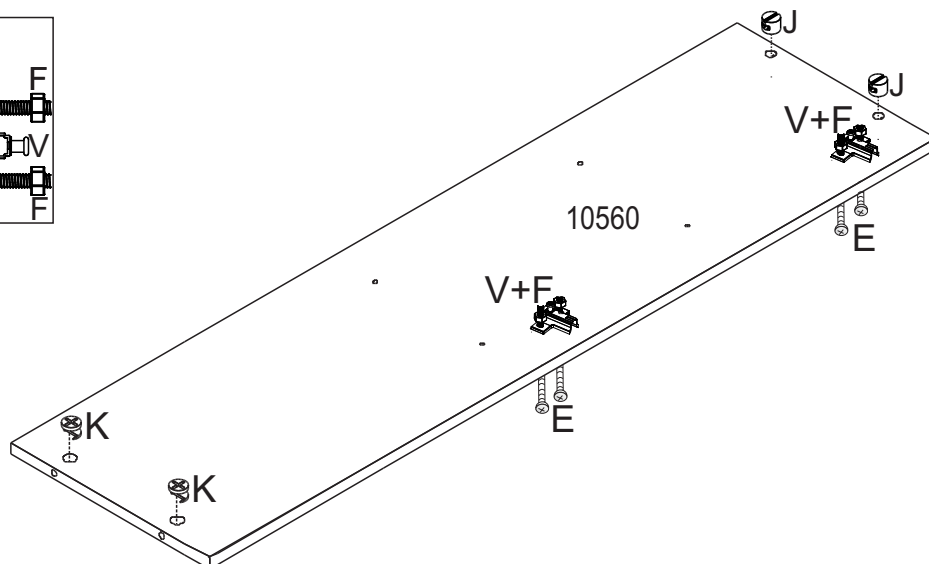
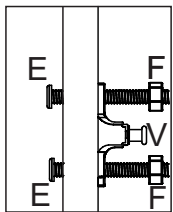
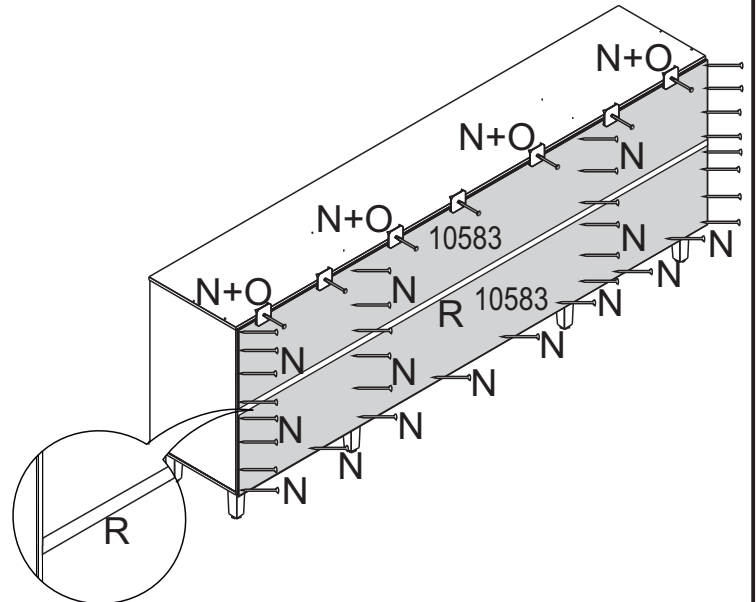
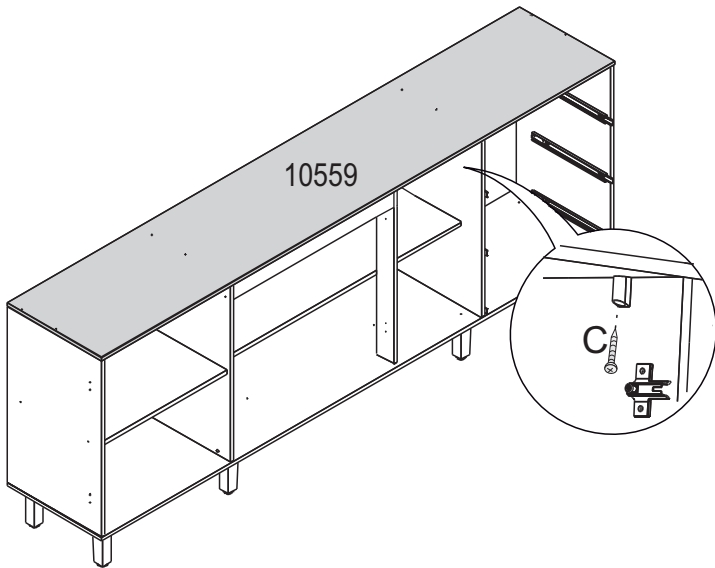
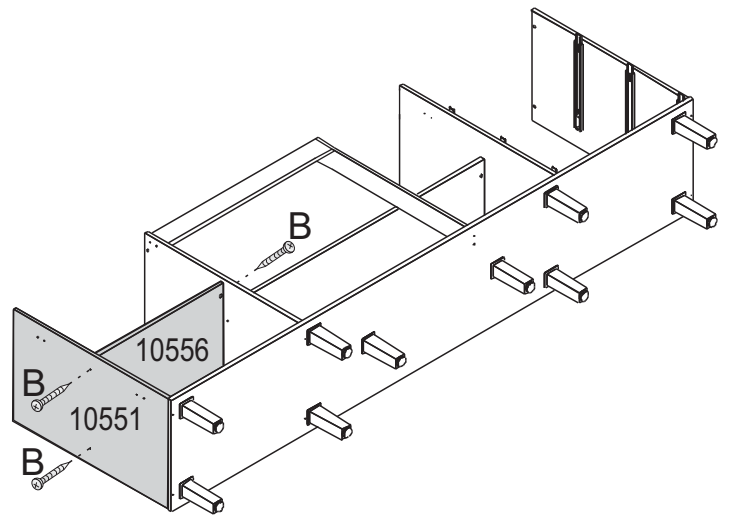
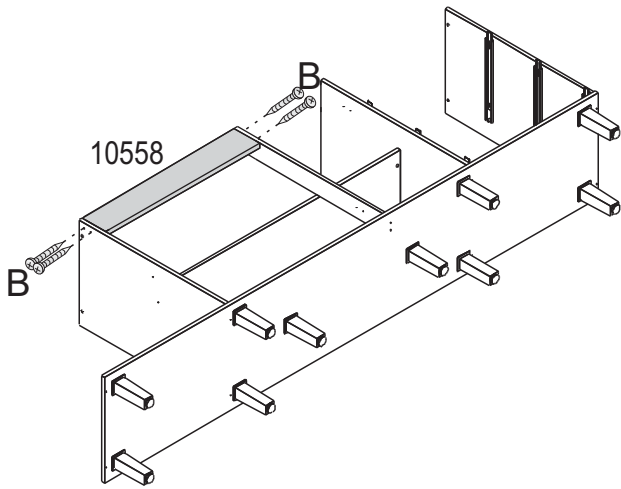
<p>A  5,0X45 CF 016600051 X10</p>	<p>B  4,0X40 CC 016600040 X65</p>	<p>C  3,5X25 CC 016600037 X51</p>	<p>D  3,5X12 CC 016600032 X88</p>
<p>E  4,0X22 CC 016600138 X12</p>	<p>F  016600137 X12</p>	<p>G  6X30 016600007 X24</p>	<p>H  016600089 X17</p>
<p>I  016600080 X08</p>	<p>J  016600059 X57</p>	<p>K  012804946 X08</p>	<p>L  012804947 X08</p>
<p>M  016600069 X01</p>	<p>N  10X10 CC 016600063 X150</p>	<p>O  016600015 X35</p>	<p>P  300 MM 011100011 X03</p>
<p>Q  252 MM 014705115 - 281 X11</p>	<p>R  2388 MM X01</p>	<p>S  X10</p>	

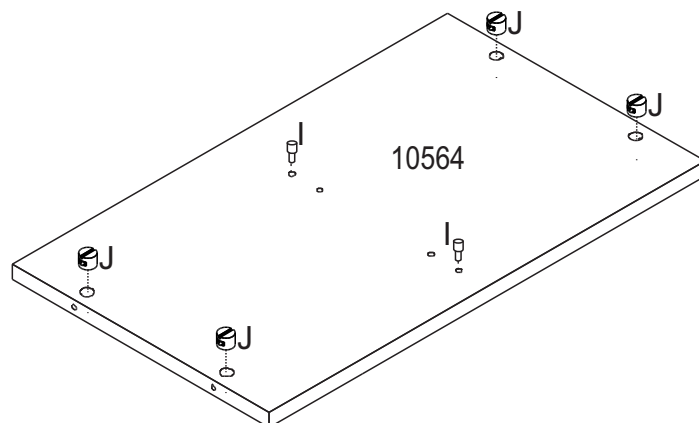
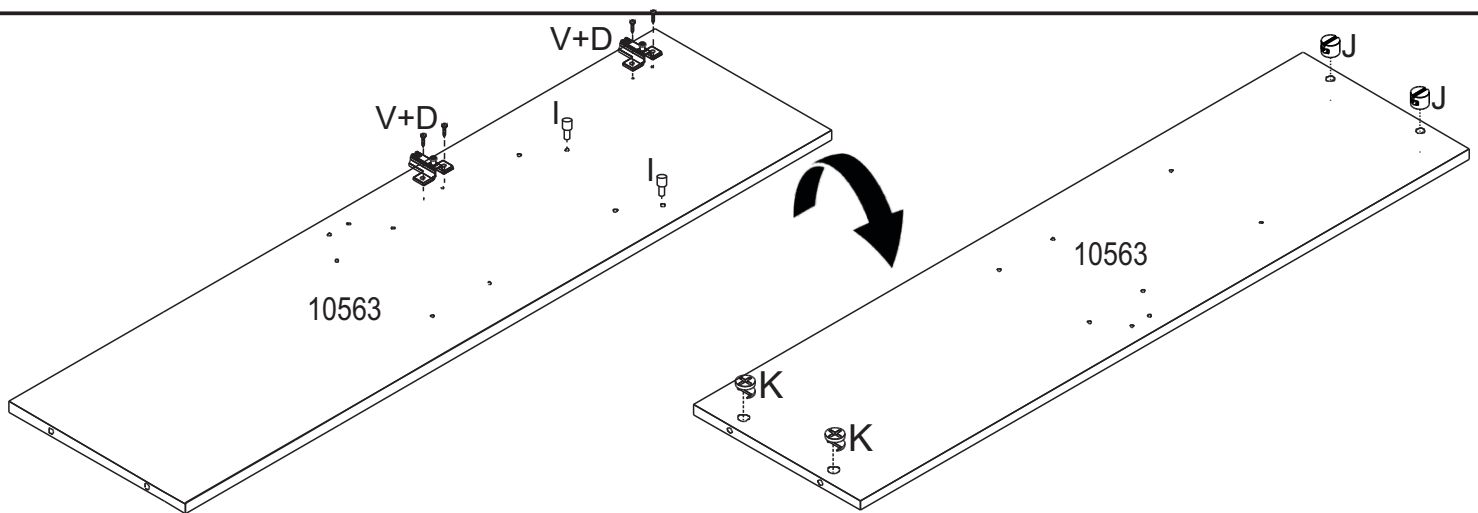
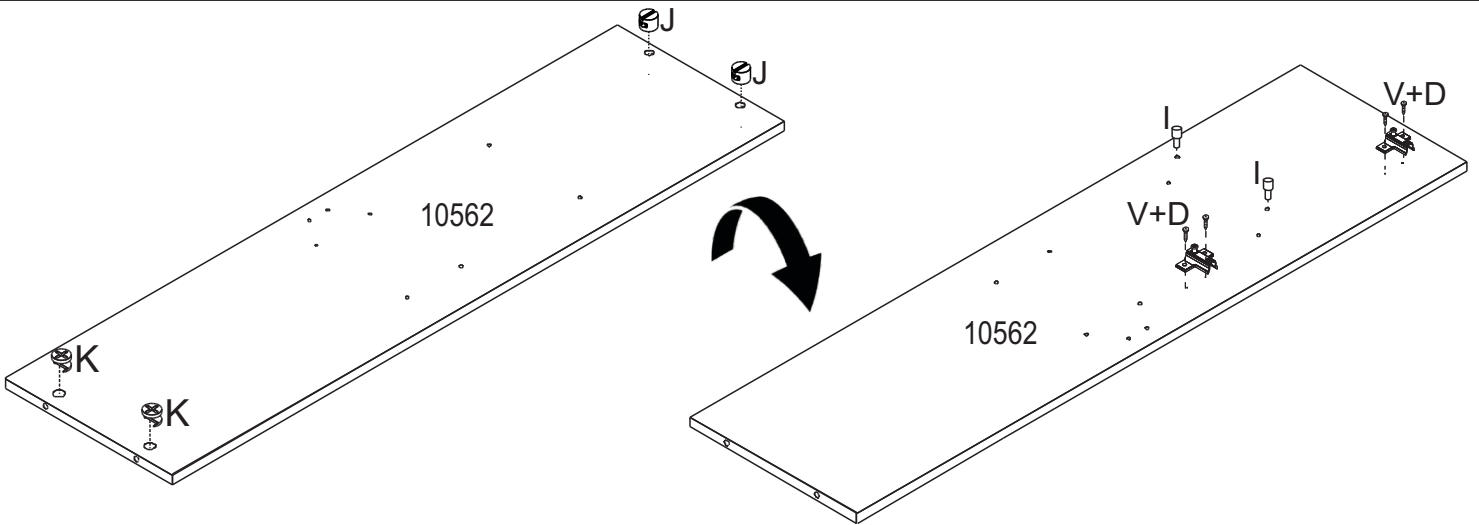
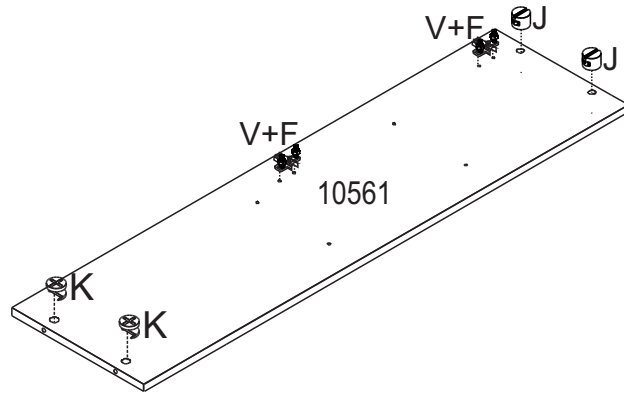
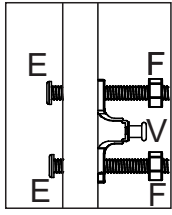


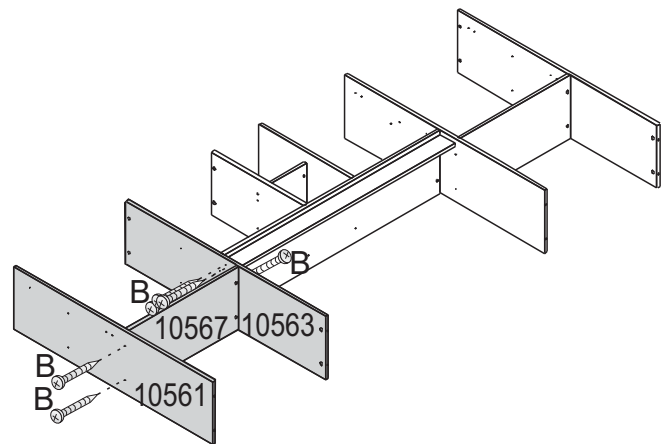
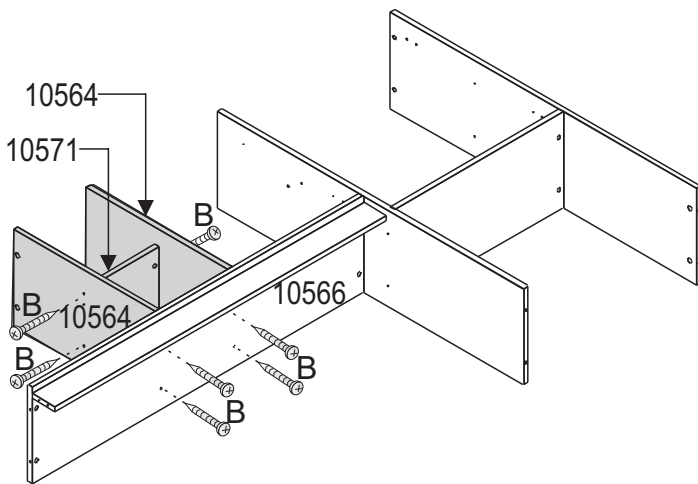
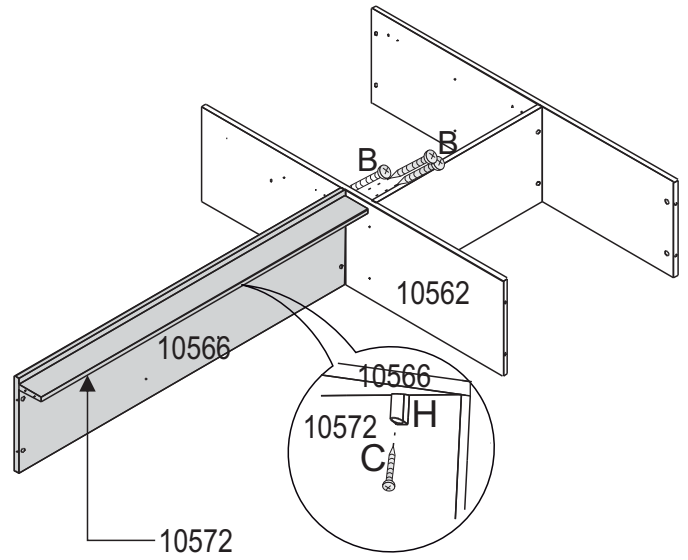
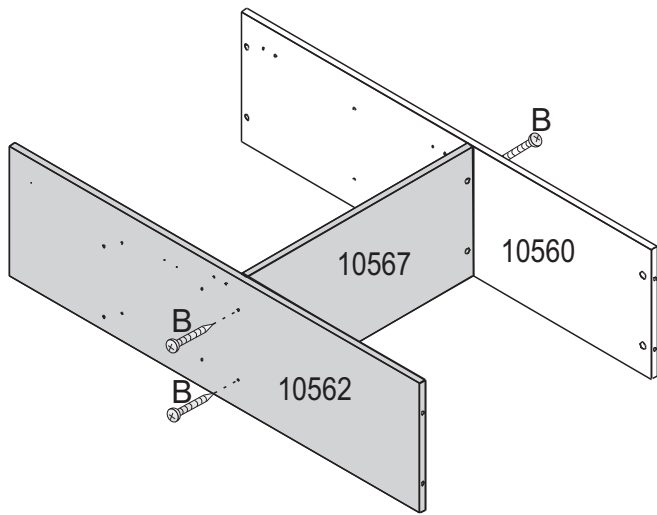
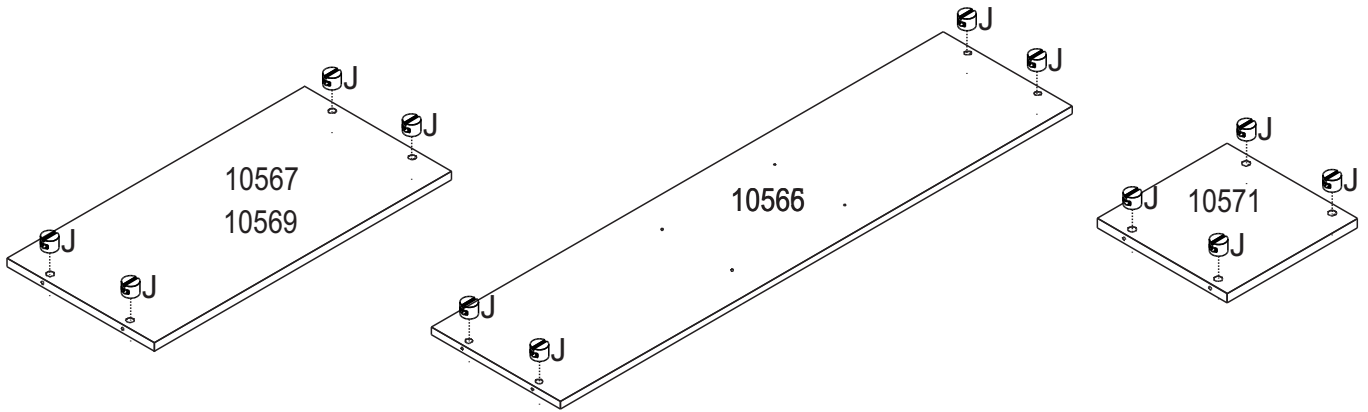


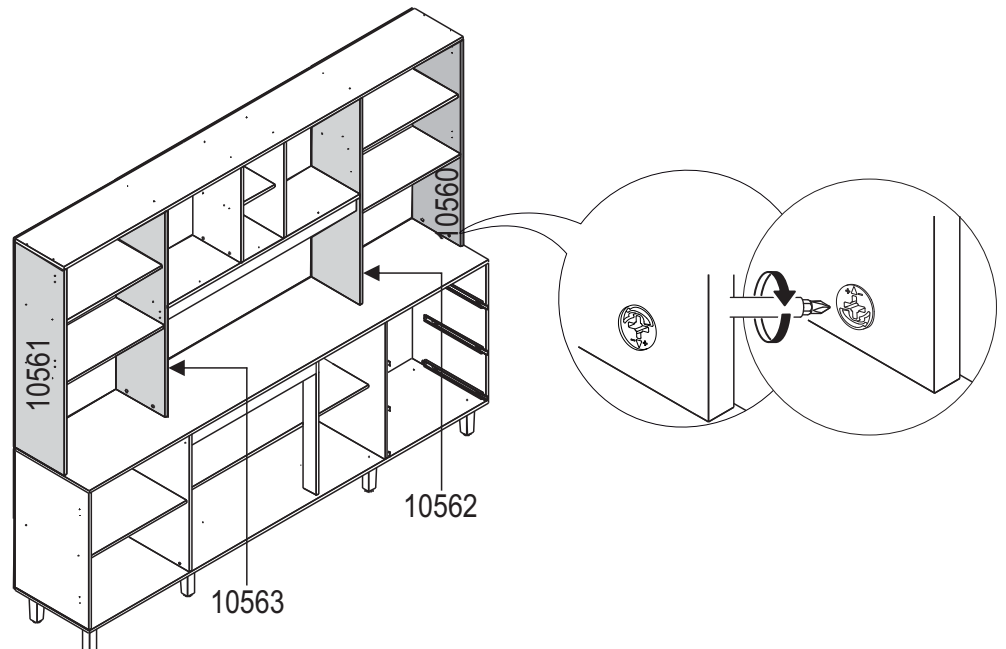
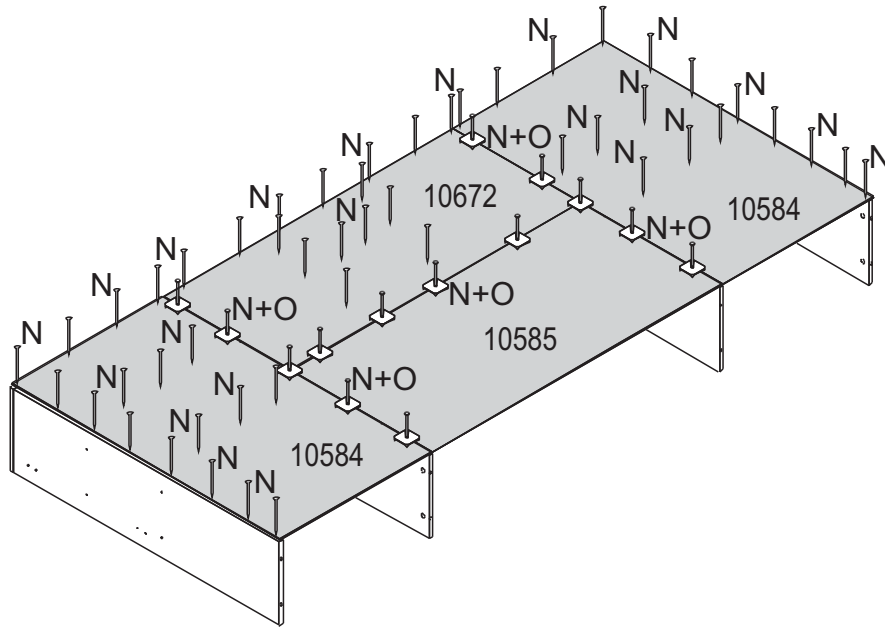
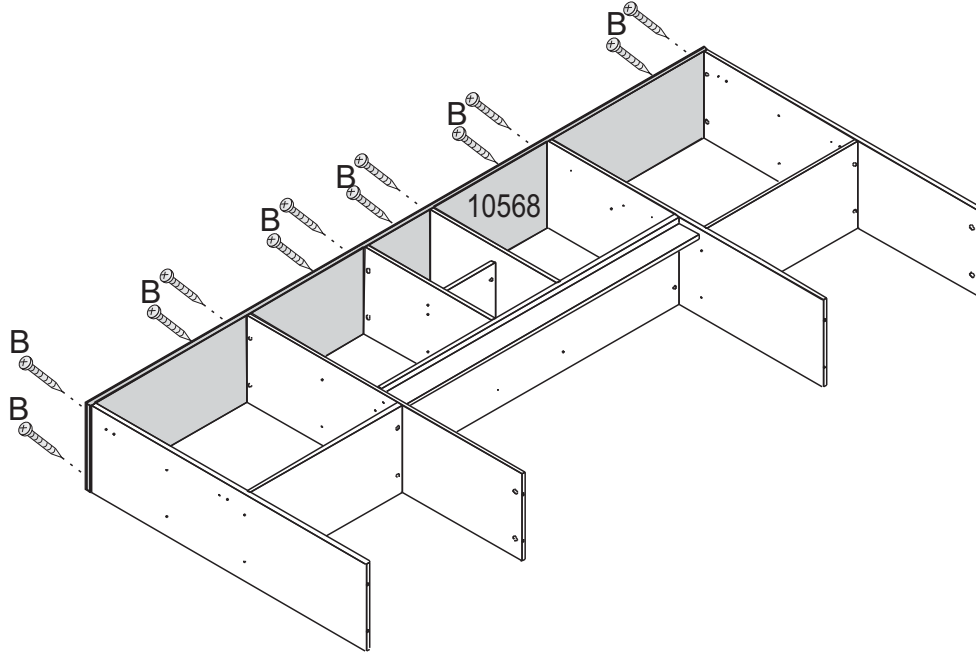


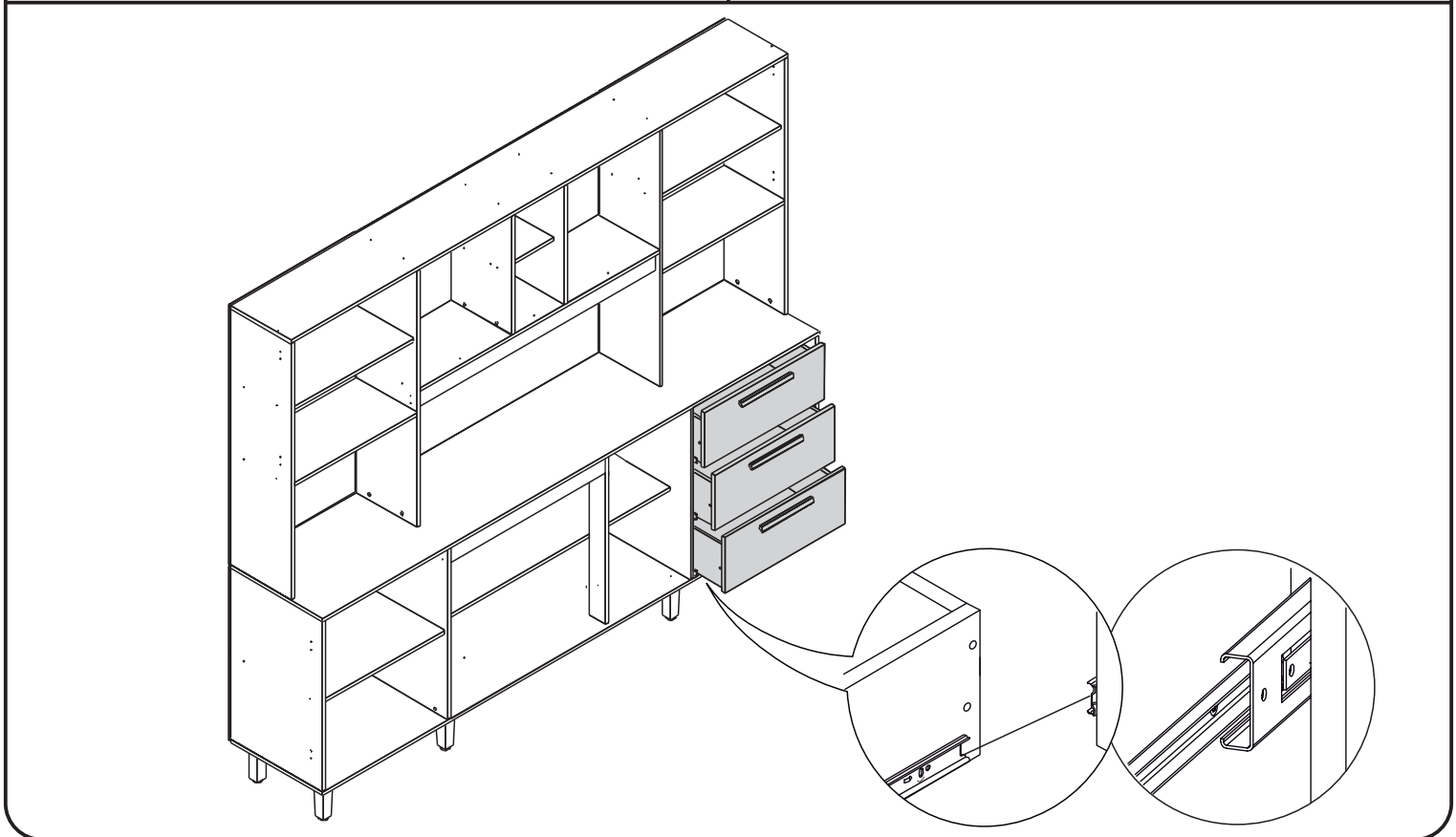
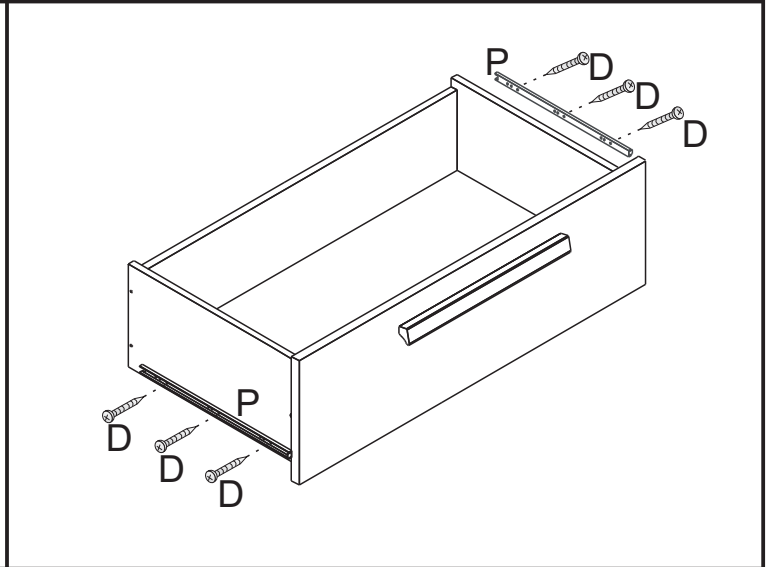
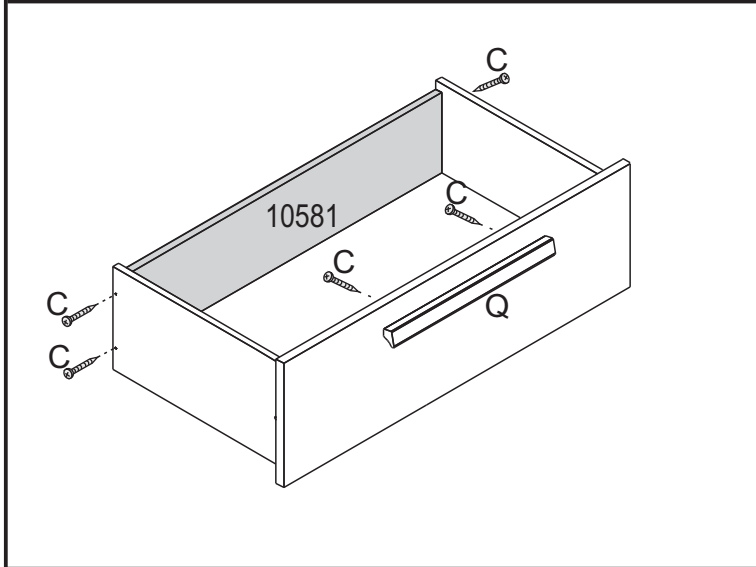
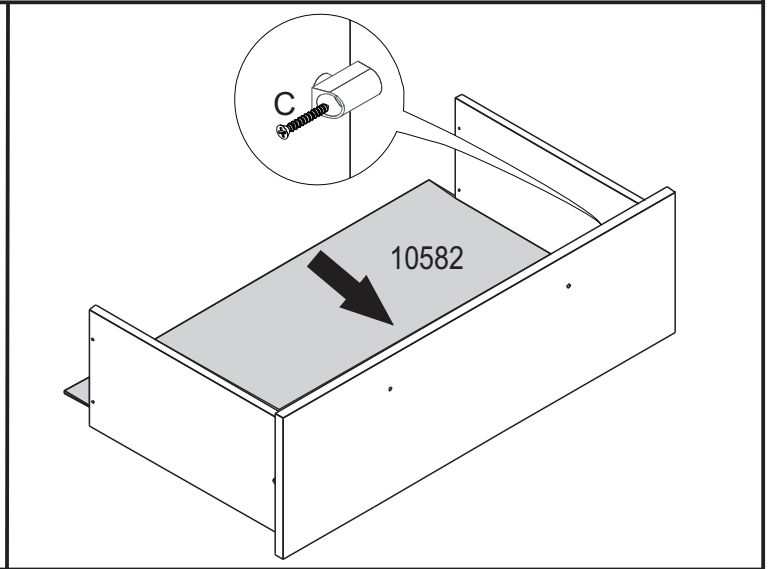
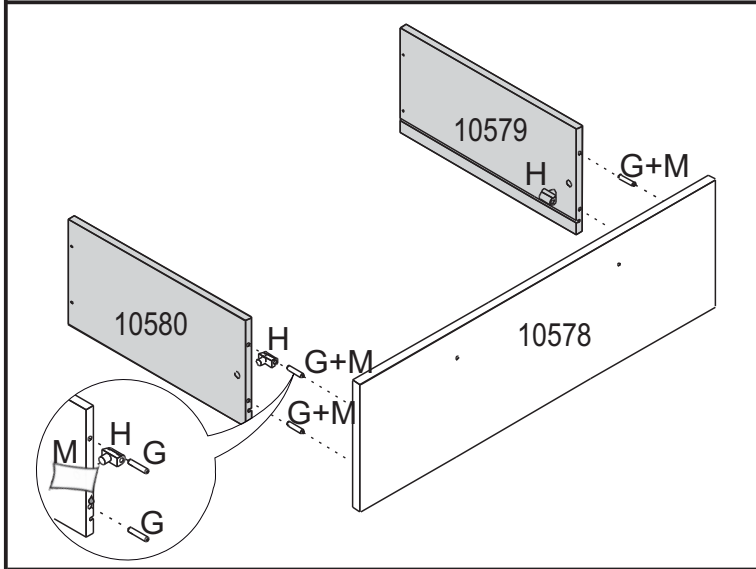


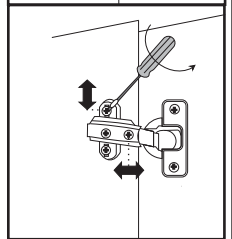
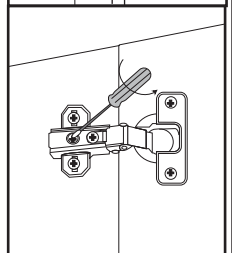
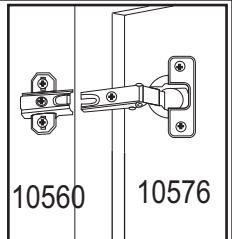
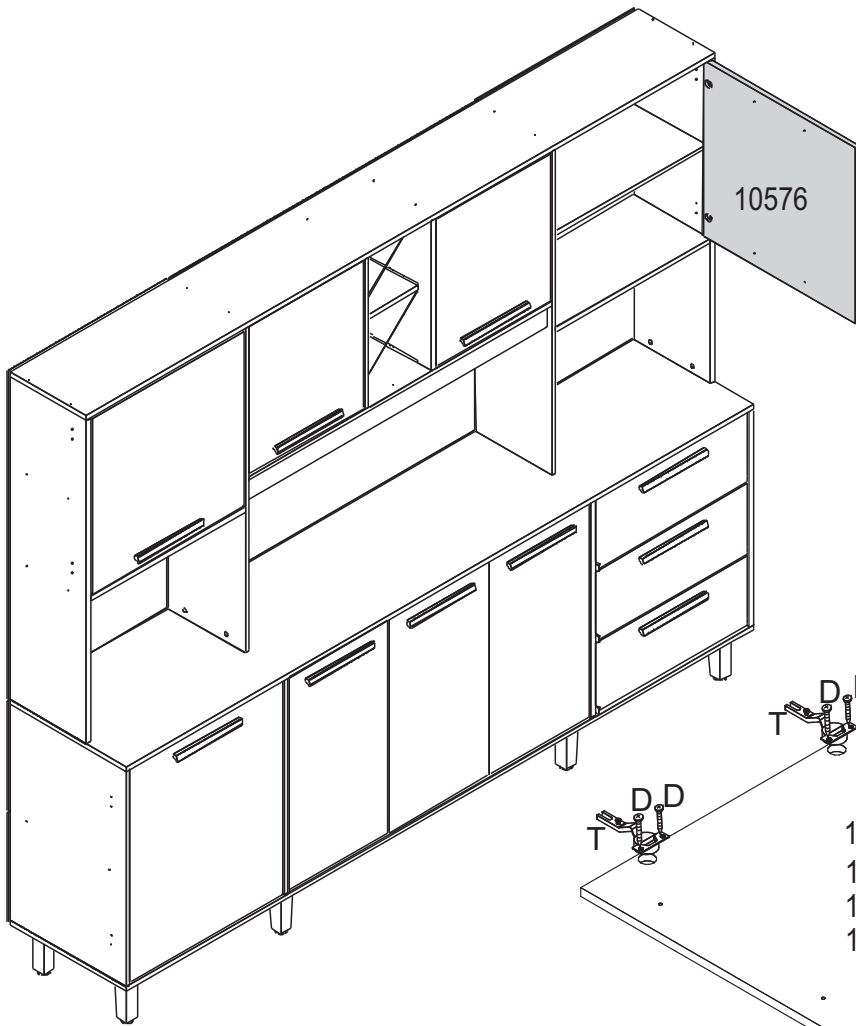
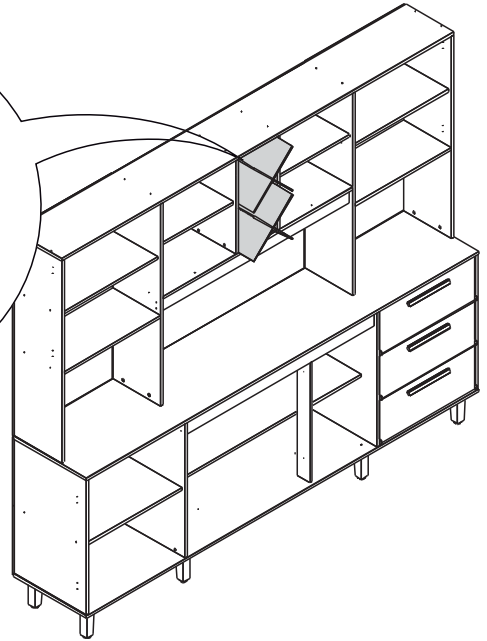
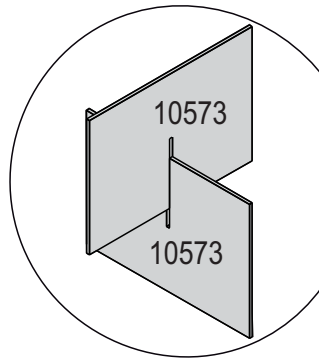
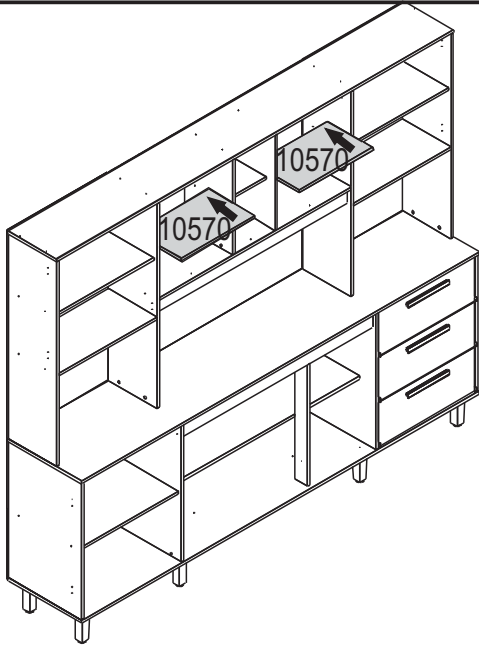












10574
10575
10576
10577

peça piece pieza

- Em caso de problemas técnicos com o móvel, favor informar o número de lote, número da op e data de fabricação, identificados nas etiquetas das caixas, para o rastreamento interno do produto e solução do problema.
- In case of technical problems with the product, please identify lot number, OP number and production date, located on the ticket boxes for Internal tracking and solution of the problem
- En caso de problemas técnicos con el mueble, por favor informar el número del lote, número de la OP y fecha de producción, identificados en las etiquetas de las cajas, para el rastreamento interno del producto y solución del problema.

