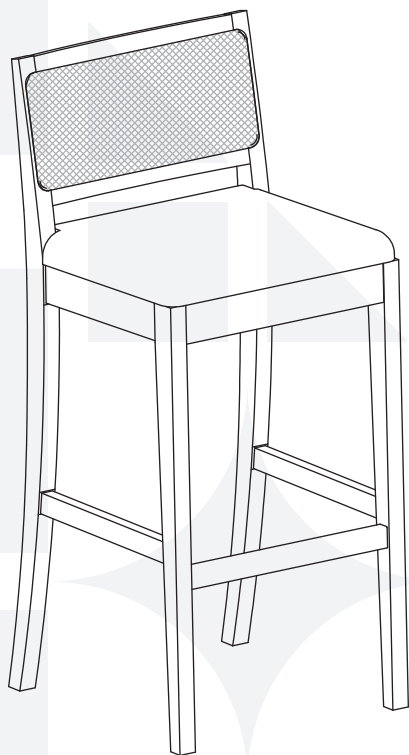


madeiramadeira  
**CABECASA**



**Banqueta Tiê**



# CabeCasa

Casa e Decoração por MadeiraMadeira

Caber é fazer dar certo.

E para caber na sua vida, criamos a CabeCasa.

Ao invés da gente dizer o que cabe

Fomos perguntar para quem sabe: você, cliente Madeira.

Agora cabe no bolso, cabe na vida

Cabe o que você quiser que caiba.

Cabe em casa.

CabeCasa é a primeira marca original MadeiraMadeira, conheça nossa loja:



+ de **10 anos**  
de mercado




+ de **8 mil**  
entregas por dia



+ de **5 milhões**  
de clientes

# Como trocar seu produto

Para caber na sua vida, tem que caber mais transparência. Se o seu produto CabeCasa chegou com algum defeito, **você tem 7 dias para solicitar a troca**, saiba como agora mesmo.

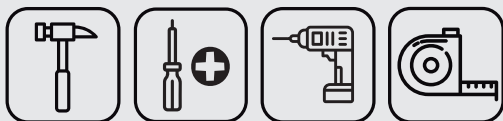
- 1** Tenha em mãos: as fotos das peças com defeito; nome; código (como está aqui no manual) e quantidade de peças com defeito
- 2** Acesse o chat em nosso site, clicando no ícone 
- 3** Selecione o seu pedido, e depois a opção "Quero trocar um produto".
- 4** Pronto, agora é só preencher as informações e enviar. Vamos entrar em contato por e-mail e te dar todas as instruções.

CABE NO BOLSO • CABE NA VIDA • CABE EM CASA

# Prepare-se para a montagem

- Confira as peças, componentes e se já tem em mãos as ferramentas necessárias.
- Para proteger seu móvel, coloque as peças sobre um tapete.
- Para realizar a montagem é necessário 01 pessoa. Convide sua família ou amigos pra montar com você.

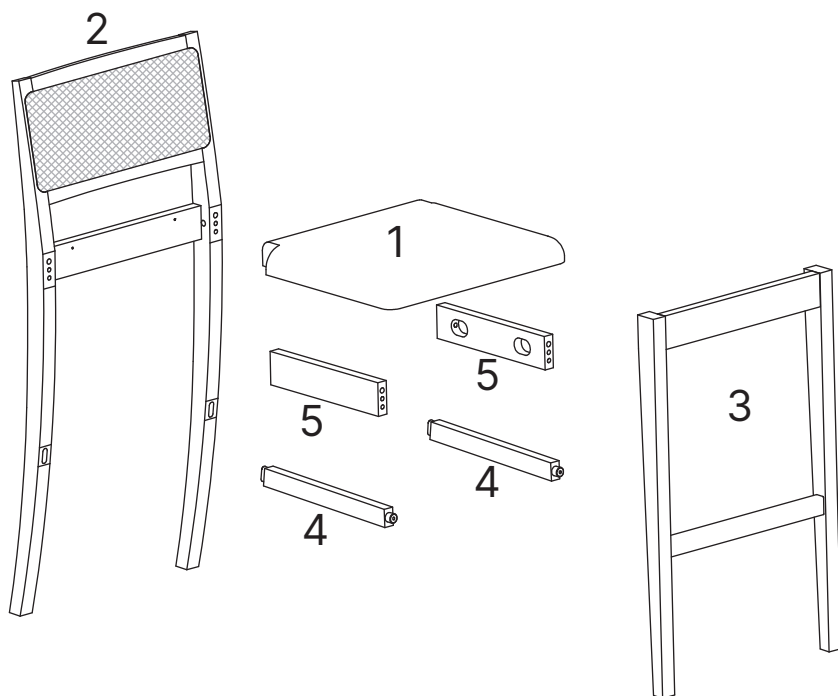
Para realizar a montagem você vai precisar dessas ferramentas:



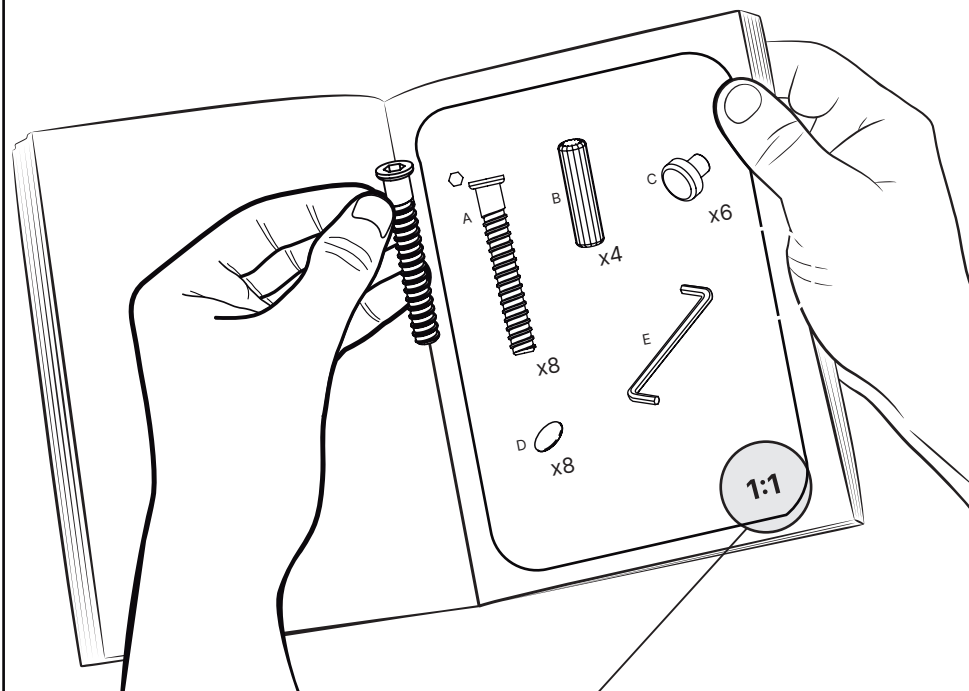
Se ficar alguma dúvida, é só falar com a gente pelo chat do site.

# LISTA DE PEÇAS

Nº PEÇA	CÓD. FORNECEDOR	DESCRIÇÃO	QTD	DIMENSÕES (mm)			PESO UNT (KG)
				COMP.	LARG.	ESP.	
1	5012897	ASSENTO	1	451	393	50	1.82
2	6108031	ENCOSTO CURVO	1	1045	447	104	2.26
3	6108029	FRENTE	1	735	447	44	1.58
4	120841E	LATERAL APOIO	2	365	35	21	0.34
5	120839E	LATERAL	2	300	21	65	0.43



# As ferragens do manual estão em proporção real



## Símbolos

- + Parafuso Phillips
- Parafuso Fenda
- ⬡ Parafuso Allen

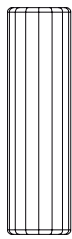
## Atenção!

As ferragens são representadas na mesma proporção da vida real. Se ficar alguma dúvida sobre qual é a ferragem correta, coloque ao lado do desenho para conferir.



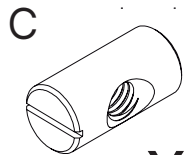
A

x4



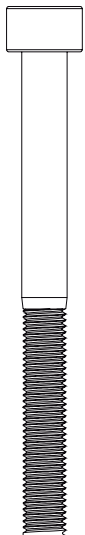
B

x4



C

x4



D

x4



F



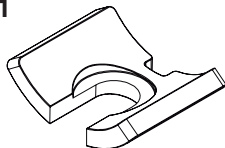
x6



G

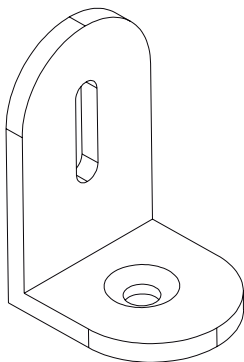
x4

H



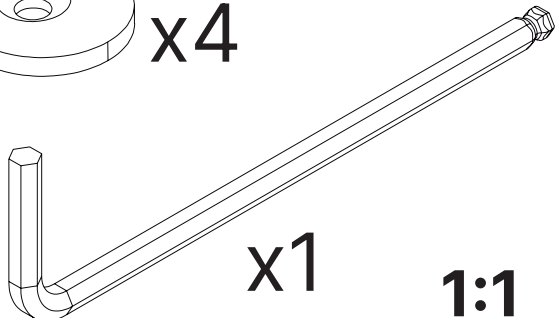
x4

I



x4

E

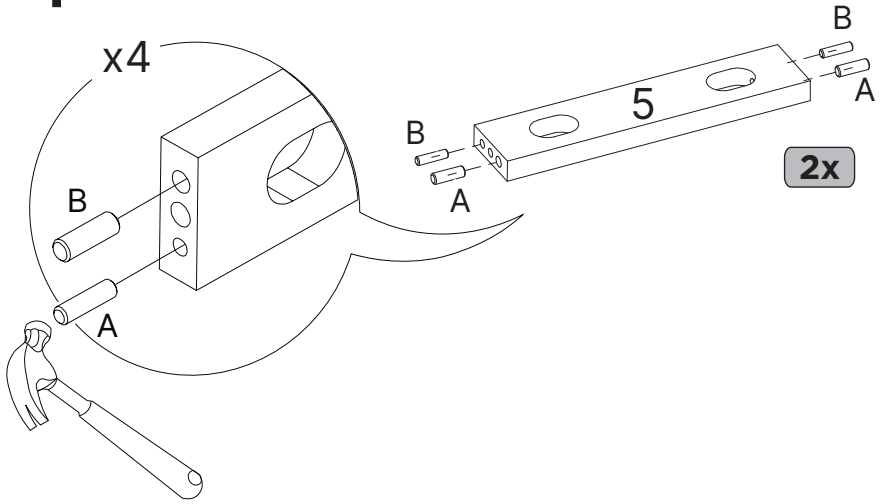


x1

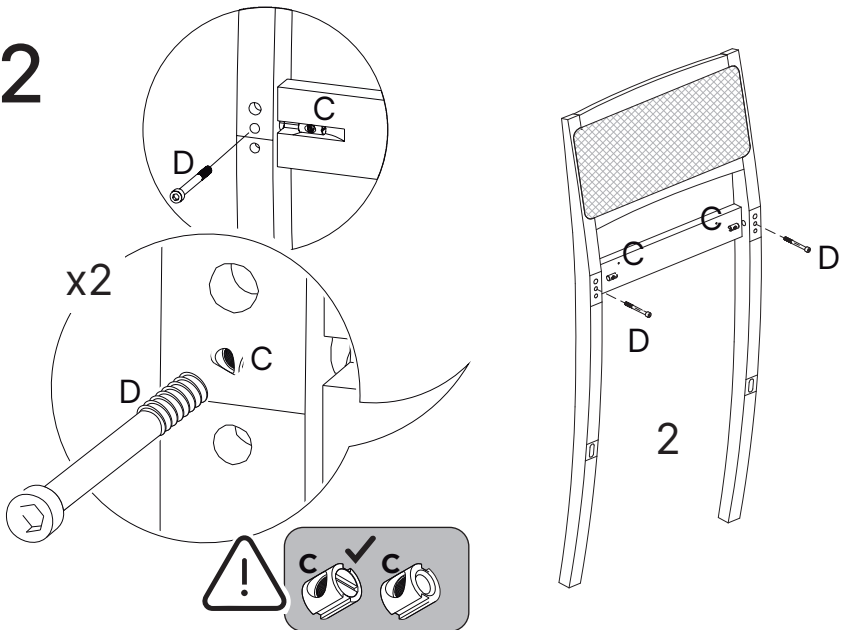
1:1

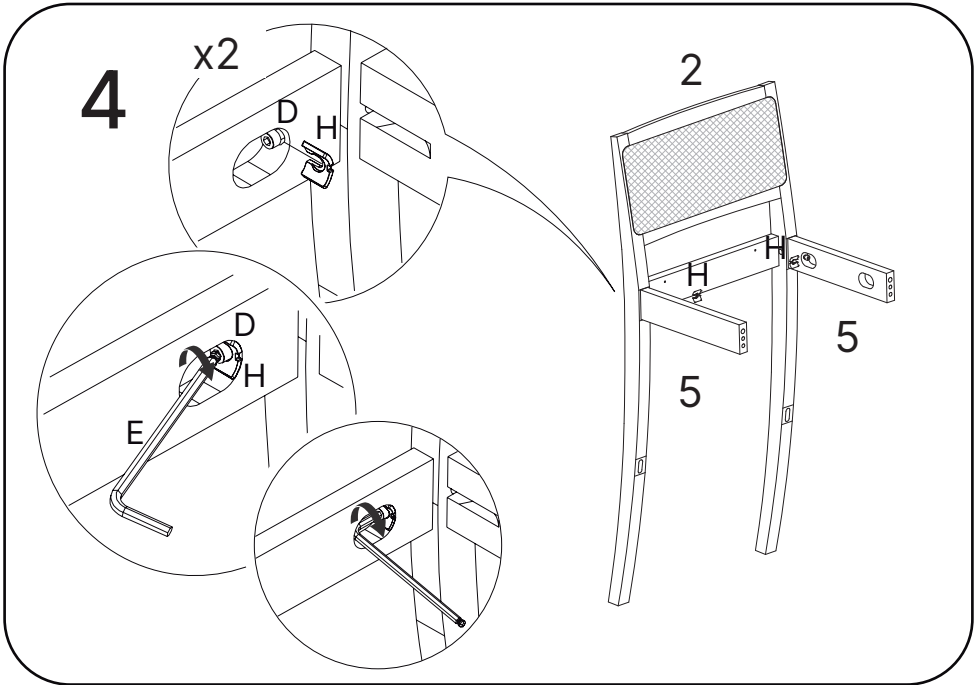
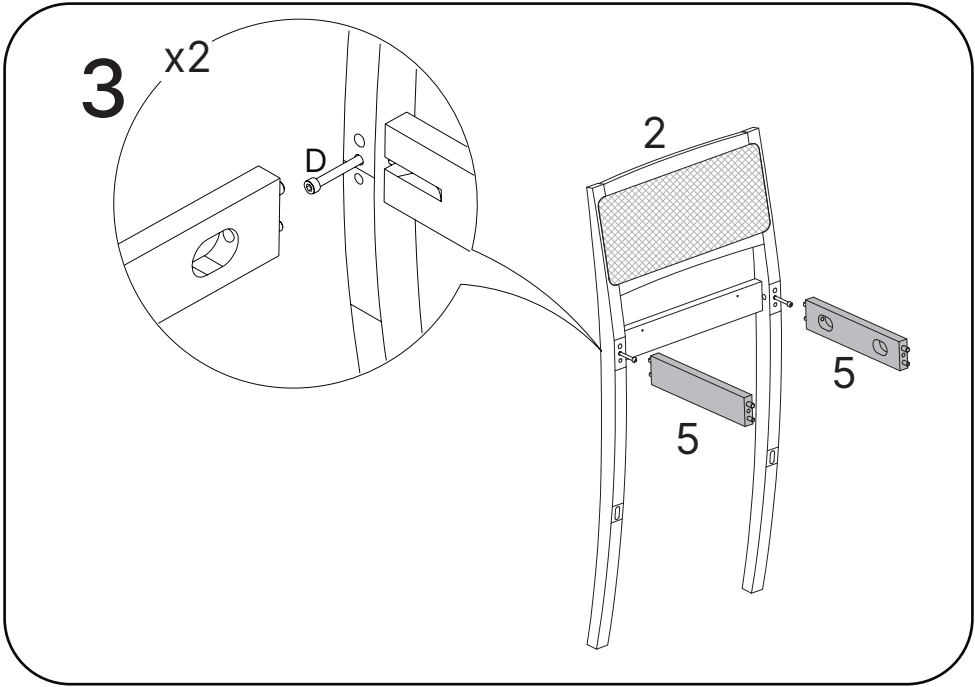


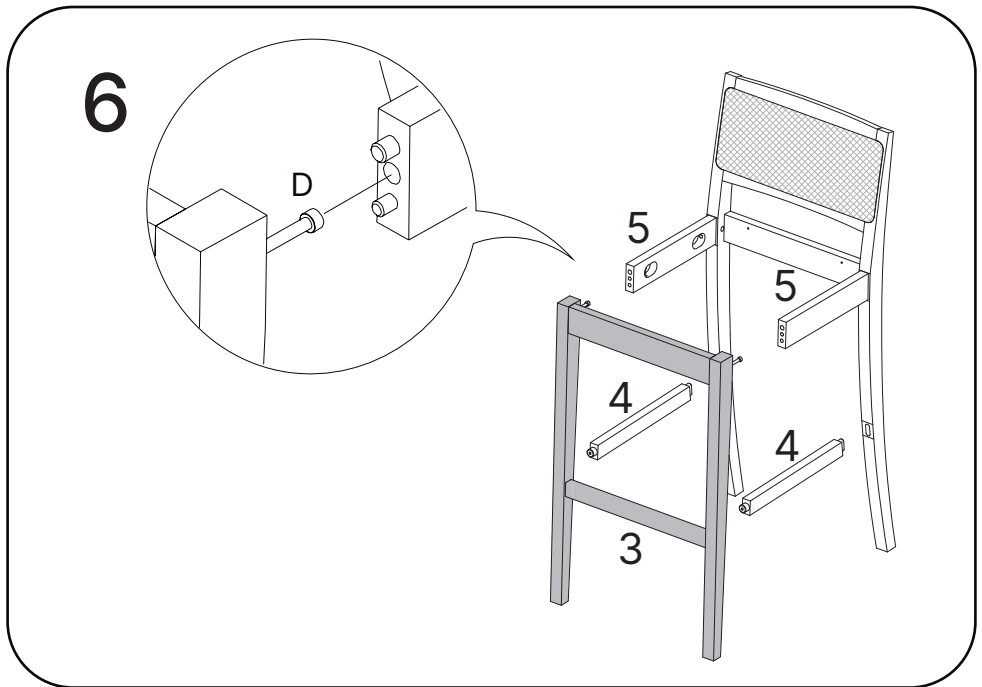
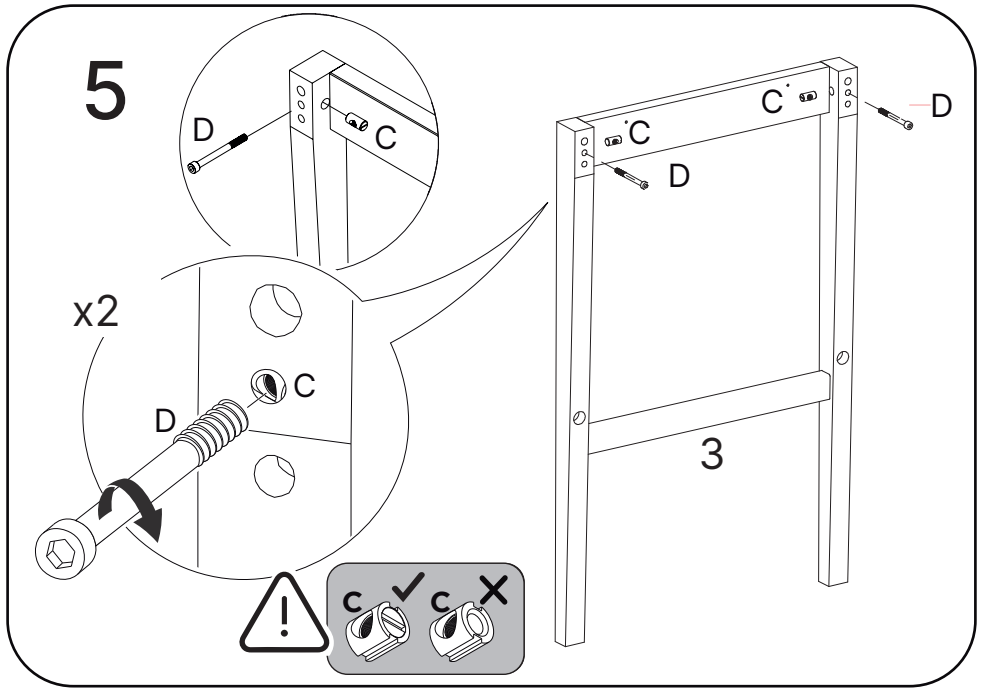
# 1

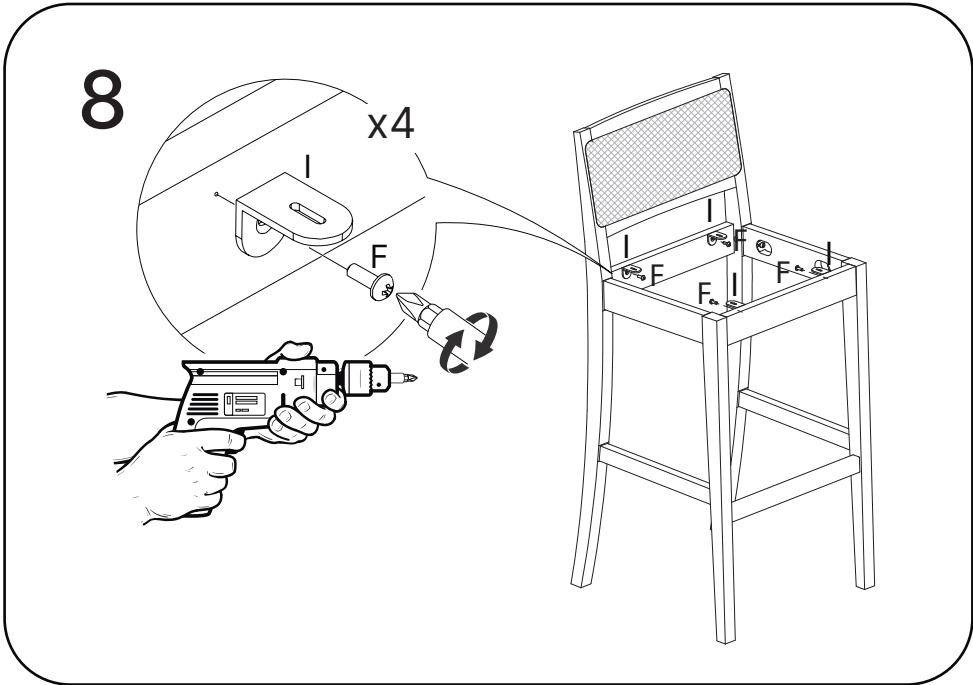
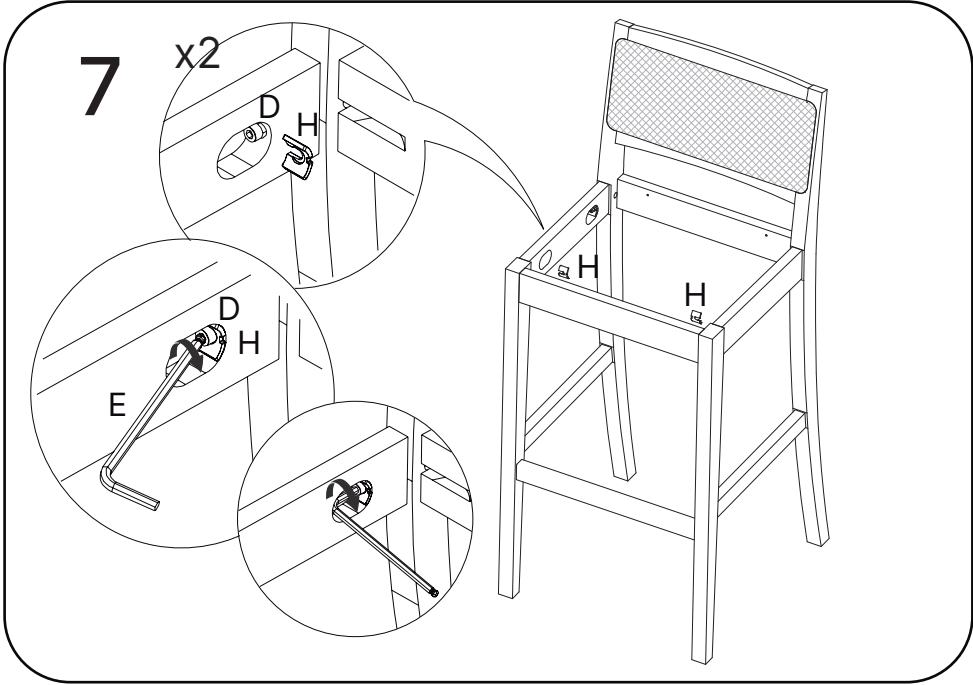


# 2

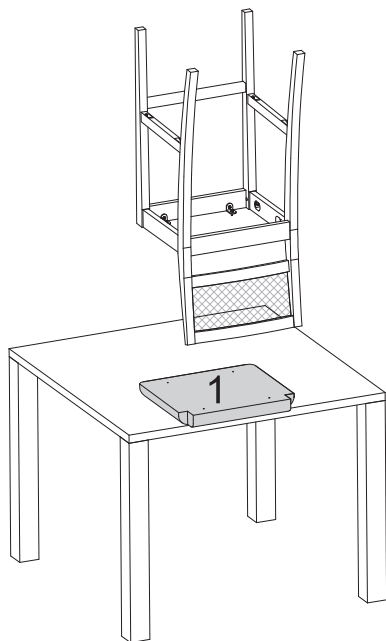






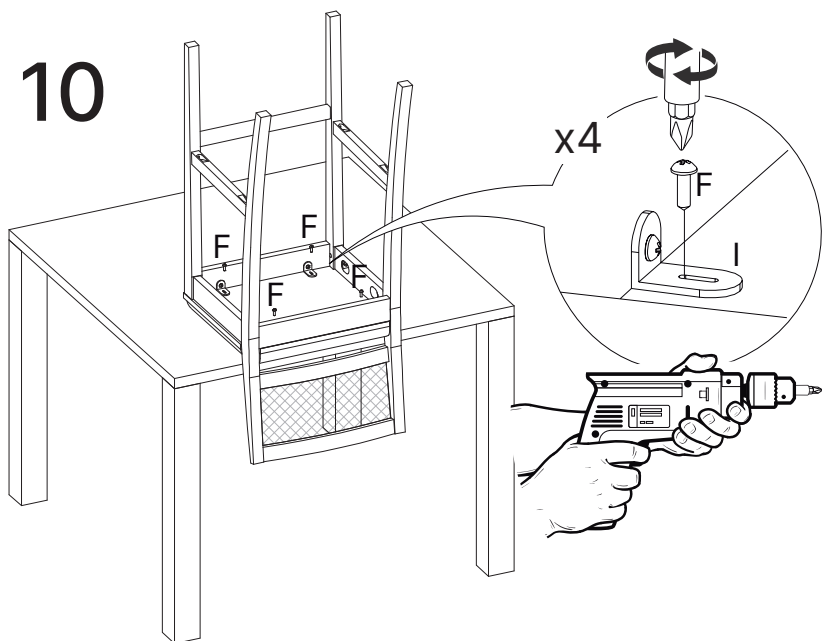


9

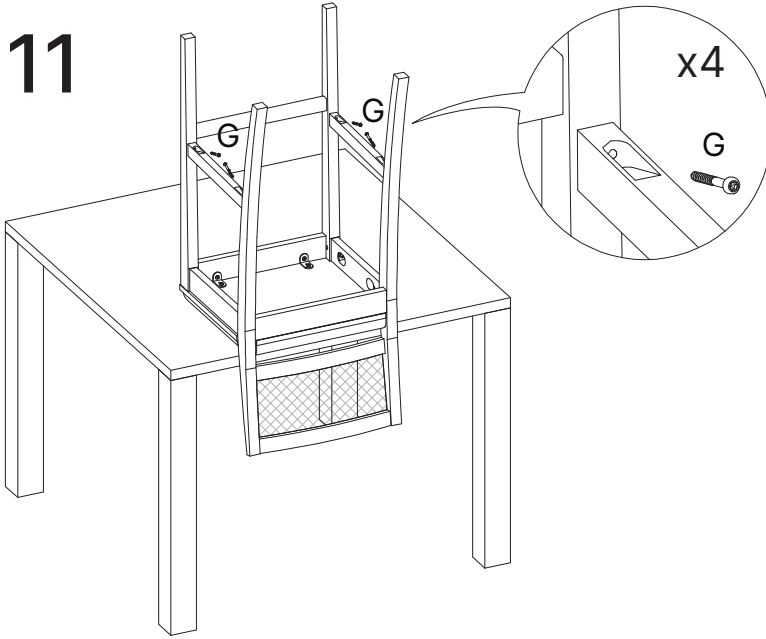


Utilize uma superfície alta para apoiar a banqueta.

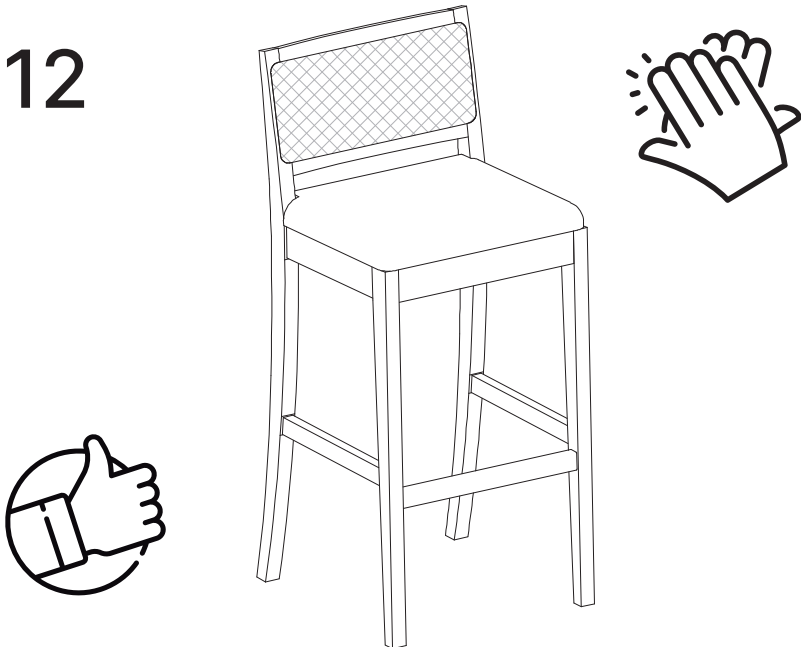
10



11



12



# Dicas para assegurar a garantia e prolongar a vida útil do seu móvel

## **Limpeza**

Use um pano macio, levemente umedecido com água. É possível o uso de detergente neutro, ou sabão neutro com água.

## **Manutenção**

Para garantir estabilidade e durabilidade, é recomendado reapertar os parafusos de tempos em tempos.

## **Ventilação**

A falta de ventilação e excesso de calor pode prejudicar a durabilidade e acabamento do produto.





madeira  
madeira  
**GABE**  
**GASA**

V.01