

CERTIFICADO DE GARANTIA

Este produto é garantido pelo período de 2 (dois) anos a partir da data da compra e somente em caso de defeito de fabricação. Eventuais quebras ou danos causados pela instalação incorreta ou pelo uso inadequado do produto, não serão cobertos pela garantia. Esta garantia somente será válida com a apresentação deste CERTIFICADO DE GARANTIA acompanhado da respectiva NOTA FISCAL DE COMPRA.

ESELHO OVAL - REF.586/587/588/589

Lista de Materiais

Item	Descrição	Qtd
01	Suporte	01
02	Parafuso 3,9x32mm	02
03	Bucha 6mm	02
04	Arruela 5,0x11x0,80mm	02
05	Espelho	01

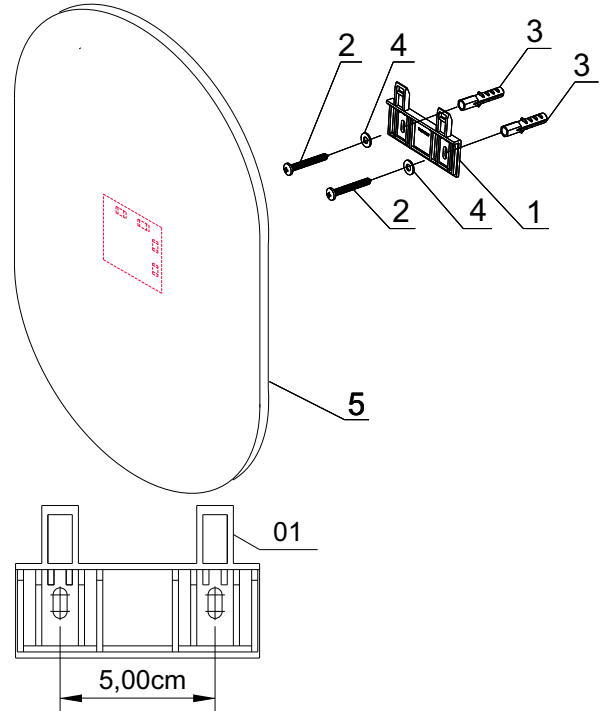
TABELA DE MEDIDAS		
MODELO	TAMANHO	ALTURA
586	34,5x44,0cm	161,0cm
587	34,5x51,5cm	157,0cm
588	42,0x62,0cm	147,0cm
589	51,5x71,5cm	147,0cm

Sugestão para a colocação dos espelhos de sobrepor à 180,0 cm do piso:

- 01 - Demarcar a altura e largura, conforme FIG.01 e tabela de medidas;
- 02 - Furar a parede com uma broca de vídea de 6mm e alojar as 02 buchas 6 **item03**;
- 03 - Fixar o suporte **item01** (observar a posição, lado liso voltado para parede); com os 02 parafusos 3,9x32mm **item02** junto com as arruelas **item04** e pendurar o produto.

LIMPEZA: Iniciar a limpeza do espelho com espanador para retirar a poeira depositada em sua superfície. Em seguida, limpar o espelho com pano macio e limpo, umedecido em água morna. Tenha sempre o cuidado de secar as bordas do espelho. Este é um procedimento mais simples e seguro. Um pano limpo e macio embebido em álcool pode ser utilizado. Depois de limpar, passar outro pano macio e seco para retirar possíveis manchas de secagem. Sempre aplique o produto no pano e o pano no espelho, nunca borrifando líquidos diretamente no espelho.

O QUE NÃO USAR: Nunca usar produtos **ÁCIDOS** ou **ALCALINOS** para limpar espelhos. A maior parte dos produtos usados para limpar vidros e azulejos podem atacar a superfície, as bordas e até a tinta protetora do espelho. Produtos como **AMONÍACO, CLORO**, ou **ÁGUA SANITÁRIA**, presente na grande maioria destes produtos, são extremamente danosos a decoração e ao espelho. Não utilizar produtos **ABRASIVOS** (lixas, palha de aço, esponjas asperas, sapólio, etc.) em qualquer superfície do espelho.



Obs;O Espelho pode ser colocado em até duas posições.

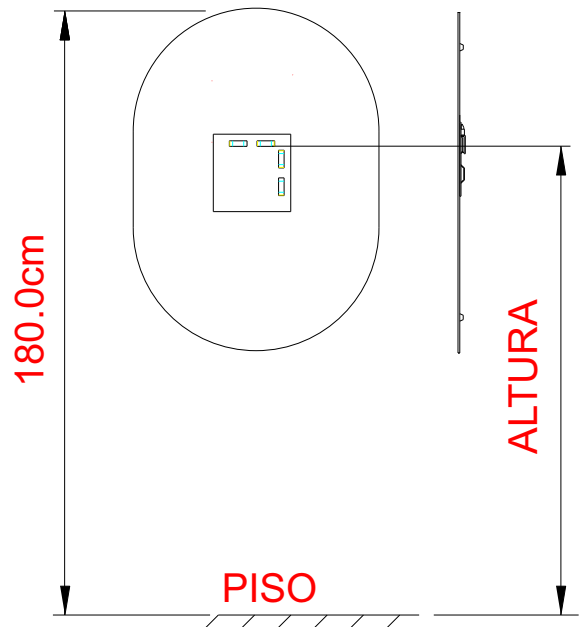


Fig.01

COLOCAÇÃO: Utilizar equipamento de segurança (LUVAS ÓCULOS),E FERRAMENTAS ADEQUADAS.

**ATENÇÃO:**

Para evitar risco de queda, este móvel deve ser fixado em parede sólida de forma segura, conforme instruções de montagem e usando acessórios fornecidos.

A FÁBRICA RESERVA-SE O DIREITO DE ALTERAR, A QUALQUER TEMPO E SEM PRÉVIO AVISO, QUALQUER PRODUTO OU COMPONENTE.