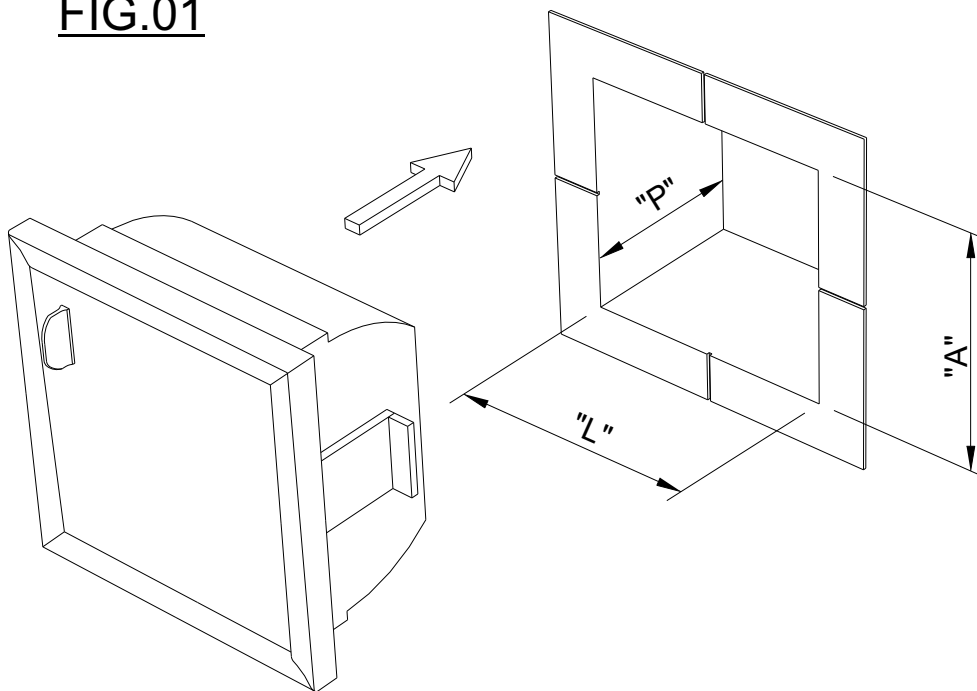


CERTIFICADO DE GARANTIA

Este produto é garantido pelo período de 2 (dois) anos a partir da data da **compra e somente em caso de defeito** de fabricação. Eventuais quebras ou danos causados pela instalação incorreta ou pelo uso inadequado do produto, não serão cobertos pela garantia. Esta garantia somente será válida com a apresentação deste CERTIFICADO DE GARANTIA acompanhado da respectiva **NOTA FISCAL DE COMPRA**.

INSTRUÇÕES PARA COLOCAÇÃO DOS PRODUTOS DE EMBUTIR

Para os produtos de embutir, o vão deverá ser feito de acordo com a FIG. 01 e respectiva tabela de medidas, verificando aposição do produto a ser colocado na parede. Para fixar o produto, utilizar argamassa.

FIG.01

MODELO	TAMANHO	ALTURA	LARGURA	PROFUNDIDADE
701	17,5x16,5cm	14,7cm	15,7cm	10,7cm
751	17,5x16,5cm	14,7cm	15,7cm	10,7cm

PROTEÇÃO PLÁSTICA: Manter o produto com a proteção plástica até o final da obra, pois teme ao cal e ao cimento, como também o previne de qualquer avaria.

LIMPEZA: Deverá ser feita com uma flanela seca. Não jogue água diretamente no móvel e **NUNCA** utilize água sanitária, produtos a base de amoníaco ou qualquer produto químico.

COLOCAÇÃO: Utilizar equipamento de segurança (LUVAS ÓCULOS),E FERRAMENTAS ADEQUADAS.

**ATENÇÃO:**

Para evitar risco de queda, este móvel deve ser fixado em parede sólida de forma segura, conforme instruções de montagem e usando acessórios fornecidos.

A FÁBRICA RESERVA-SE O DIREITO DE ALTERAR, A QUALQUER TEMPO E SEM PRÉVIO AVISO, QUALQUER PRODUTO OU COMPONENTE.