



**CAMA MICENAS  
MESCLADA**

## Informações Úteis

Para assegurar a garantia, é recomendada a prévia conferência das peças e componentes, bem como a leitura do guia de montagem.

Qualquer dúvida sobre os nossos produtos você pode entrar em contato via nosso canal de atendimento: <https://www.madeira-madeira.com.br/atendimento>

### Limpeza

- Para começar a limpeza, retire o pó com flanela seca, depois use um pano macio, levemente umedecido com água. É possível o uso de detergente neutro, ou sabão neutro com água.
- De tempos em tempos, reaperte os parafusos do produto para garantir sua estabilidade e durabilidade.
- Tenha cuidado com a disposição de aparelhos eletrônicos sobre o móvel, a falta de ventilação e excesso de calor pode prejudicar a durabilidade e acabamento do seu produto.

Para mais dicas amigáveis e inspirações de decoração acesse nosso Blog: <https://www.madeiramadeira.com.br/central-de-dicas>

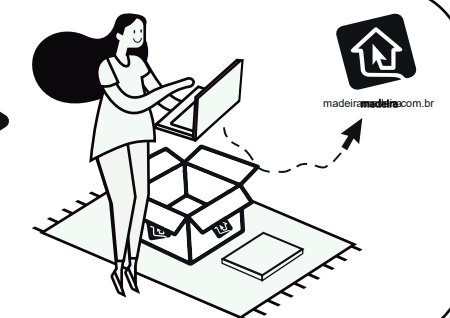
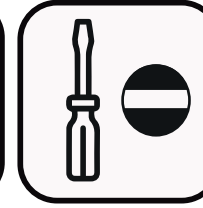
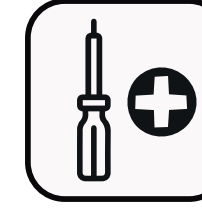
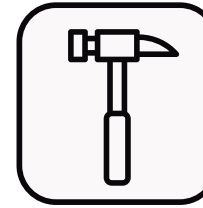
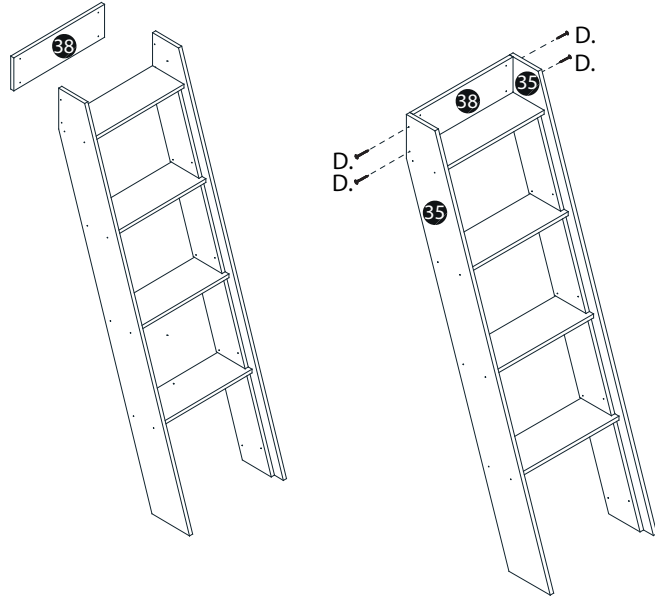
### Siga MadeiraMadeira:

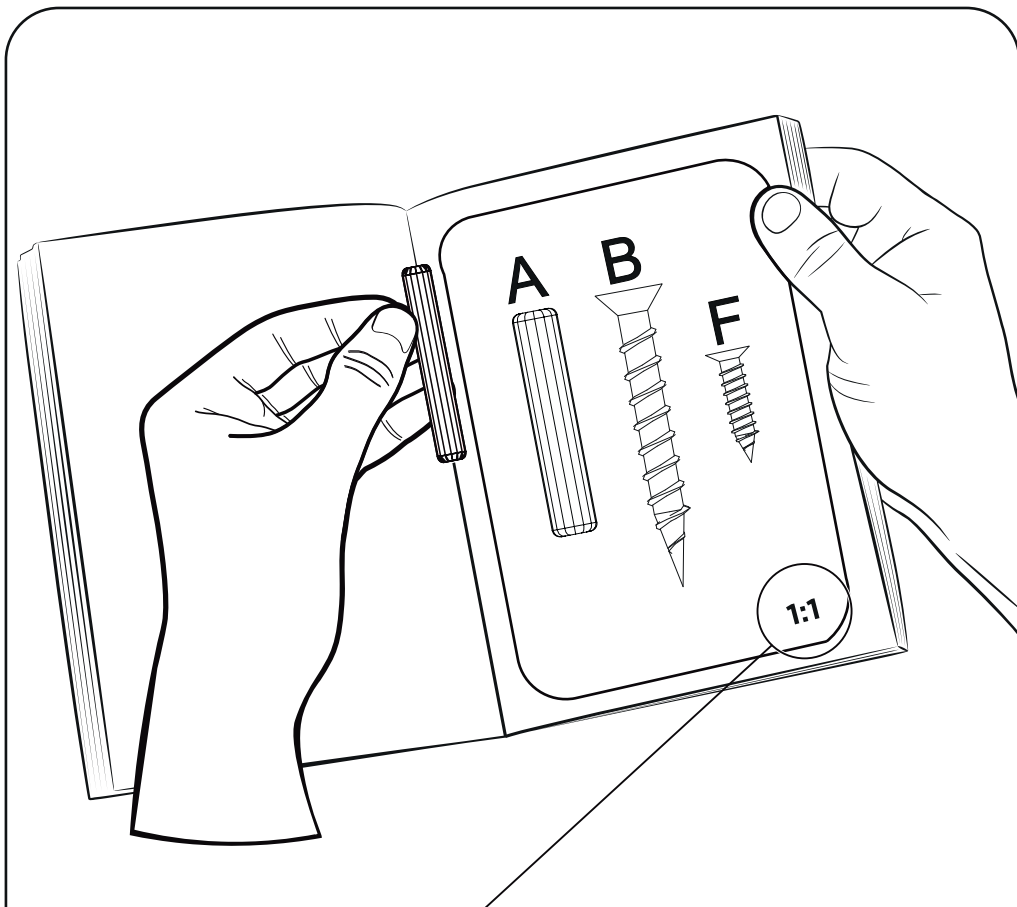


[madeiramadeira.com.br](https://www.madeiramadeira.com.br)



34





### Preste Atenção!

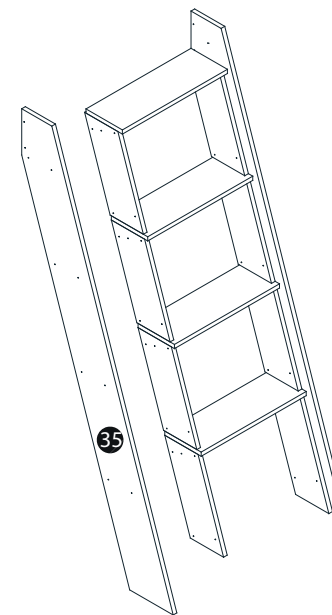
As ferragens dos nossos manuais são sempre apresentadas nas mesmas proporções da peça na vida real. Caso apareça alguma dúvida no decorrer do processo de montagem, coloque a ferragem ao lado do desenho e faça a consulta :D



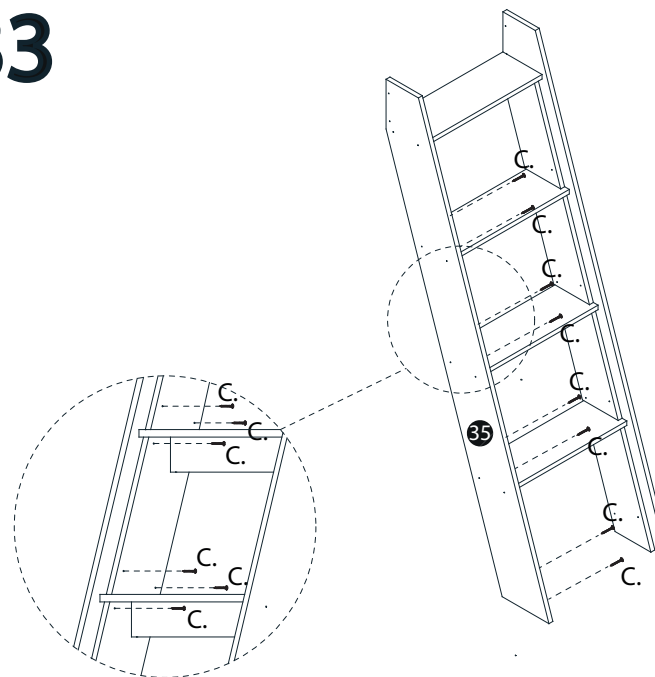
### Símbolos:

-  Parafuso Phillips
-  Parafuso Fenda
-  Parafuso Allen

# 32

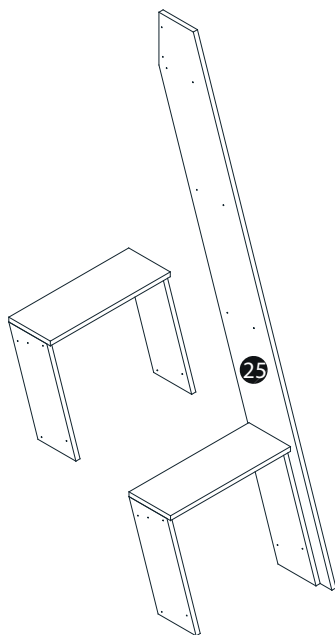


# 33

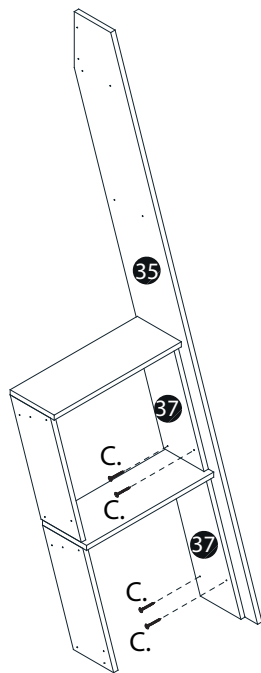




# 30



# 31



24

## LISTA DE FERRAGENS

REF.	DISCRIPTION	ILUSTRAÇÃO	QTD.	COD. FERRAGENS
<b>A</b>	Cavilha Ø6x30mm		<b>105</b>	063056
<b>B</b>	Parafuso 3,5x14mm		<b>150</b>	351456
<b>C</b>	Parafuso 3,5x25mm		<b>145</b>	352556
<b>D</b>	Parafuso 3,5x40mm		<b>130</b>	354056
<b>E</b>	Pregos 10x10mm		<b>80</b>	101056
<b>F</b>	Sapata 15x15mm		<b>22</b>	1515B56
<b>G</b>	Cantoneira 2 furos		<b>50</b>	32656
<b>H</b>	Puxadores		<b>6</b>	16356
<b>I</b>	Par de corrediça		<b>6</b>	335056
<b>J</b>	Tapa-furo - Branco		<b>135</b>	206B56
	Tapa-furo - Freijó		<b>45</b>	206F56

### Observação:

Para identificar o tamanho dos lastros, favor verificar as marcações (carimbo) presentes nos mesmos.

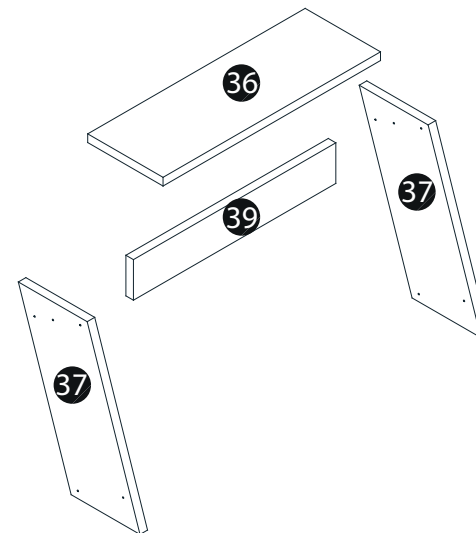
### SÍMBOLOS TAMANHO ESCALA REAL PARAFUSOS 1:1

	Parafuso Phillips	Parafuso 3,5x40	Parafuso 3,5x25	Parafuso 3,5x14
	Parafuso Fenda			
	Parafuso Allen			

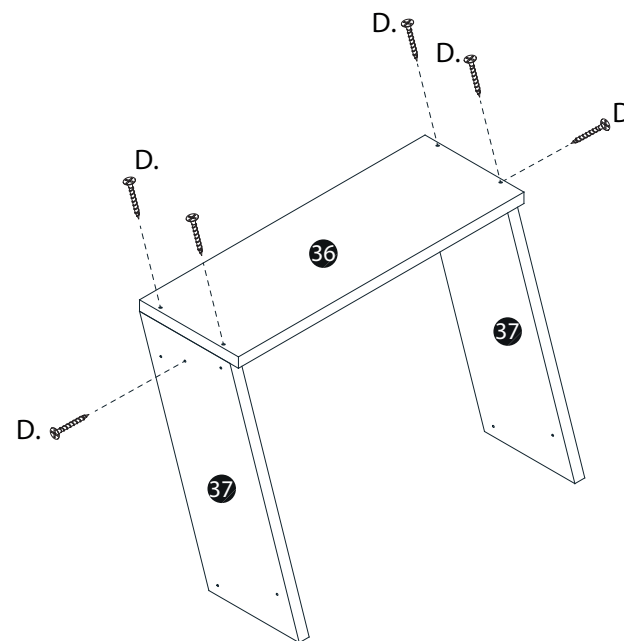
## LISTA DE PEÇAS

Nº PEÇA	CÓD. FORNECEDOR	DESCRIÇÃO	QTD	DIMENSÕES (mm)			PESO UNT (KG)
				COMP.	LARG.	ESP.	
1.	3101131061601	Lateral quadro maior	1	1913	165	15	
2.	3101131061602	lateral menor quadro	2	900	165	15	
3.	3101131061603	Pé	2	1780	100	15	
4.	3101131061604	Grade de proteção menor	2	915	85	15	
5.	3101131061605	Grade de proteçã maior	2	1913	85	15	
6.	3101131061606	Suporte grade	2	427	100	15	
7.	3101131061607	Suporte Lastro	4	900	50	15	
8.	3101131061608	Lastros	6	900	65	14	
9.	3101131061609	Lastros	10	900	165	10	
10.	3101131061610	Pé	1	1780	100	15	
11.	3101131061611	Grade proteção média	2	1350	85	15	
12.	3101131061612	Pé	1	1780	100	15	
13.	3101131061613	Fundo armário	1	900	400	15	
14.	3101131061614	Fechamento pé	2	900	50	15	
15.	3101131061615	Prateleira armário	1	900	400	15	
16.	3101131061616	Tampo escrivaninha	1	1513	415	15	
17.	3101131061617	Tampo nichos	1	930	250	15	
18.	3101131061618	Base inferior nicho	1	900	250	15	
19.	3101131061619	Lateral nicho	1	635	70	15	
20.	3101131061620	Fechamento pé nichos	2	900	70	15	
21.	3101131061621	Prateleira nicho	1	900	250	15	
22.	3101131061622	Divisória nichos	3	267,5	250	15	
23.	3101131061623	Suporte escrivaninha	1	1513	100	15	
24.	3101131061624	Fundo armário	1	685	900	15	
25.	3101131061625	Suporte menor escrivaninha	1	375	100	15	
26.	3101131061626	Suporte menor escrivaninha	1	375	100	15	
27.	3101131061627	Lateral armário	1	1350	400	15	
28.	3101131061628	Pé	1	1010	100	15	
29.	3101131061629	Pé	1	1010	100	15	
40.	3101131061640	Grade menor	2	900	85	15	
41.	3101131061641	Lateral quadro	1	1913	165	15	
42.	3101131061642	Divisoria armário	1	685	385	15	
43.	3101131061643	Tampo nicho armário	1	900	400	15	
44.	3101131061644	Lateral armário	1	1350	400	15	
45.	3101131061645	Lateral nicho	1	635	250	15	
46.	3101131061646	Pé	2	1780	100	15	
31.	3101131061631	Lateral gaveta	6	380	165	15	
32.	3101131061632	Lateral gaveta	6	380	165	15	
33.	3101131061633	lateral trazeira	6	386	140	15	
34.	3101131061634	Tampo gaveta	6	456	231	15	
47.	3101131061647	Fundo	6	403	387	3	
35.	3101131061635	Lateral escada	2	1668	170	15	
36.	3101131061636	Degrau escada	4	433	150	15	
37.	3101131061637	Lateral menor escada	8	384	130	15	
38.	3101131061638	Fixação escada	1	433	130	15	
39.	3101131061639	Reforço	4	403	70	15	

# 28

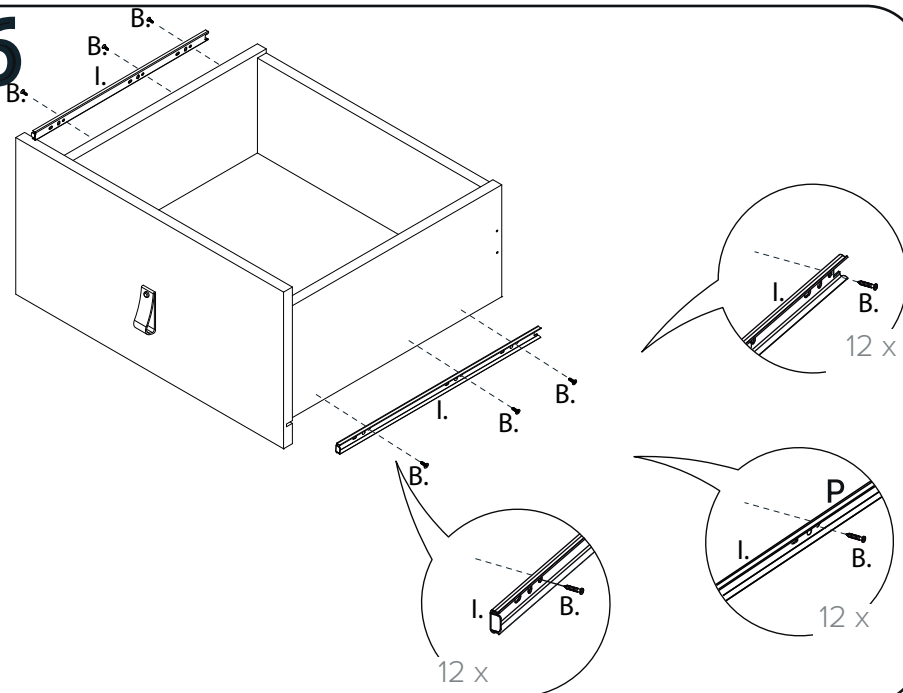


# 29

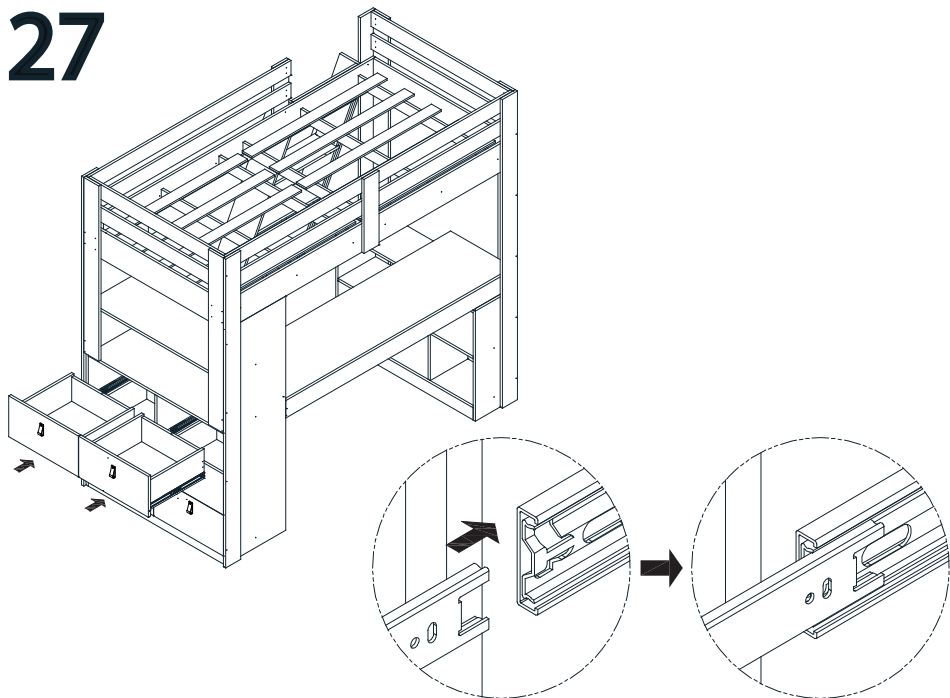


4x.

# 26

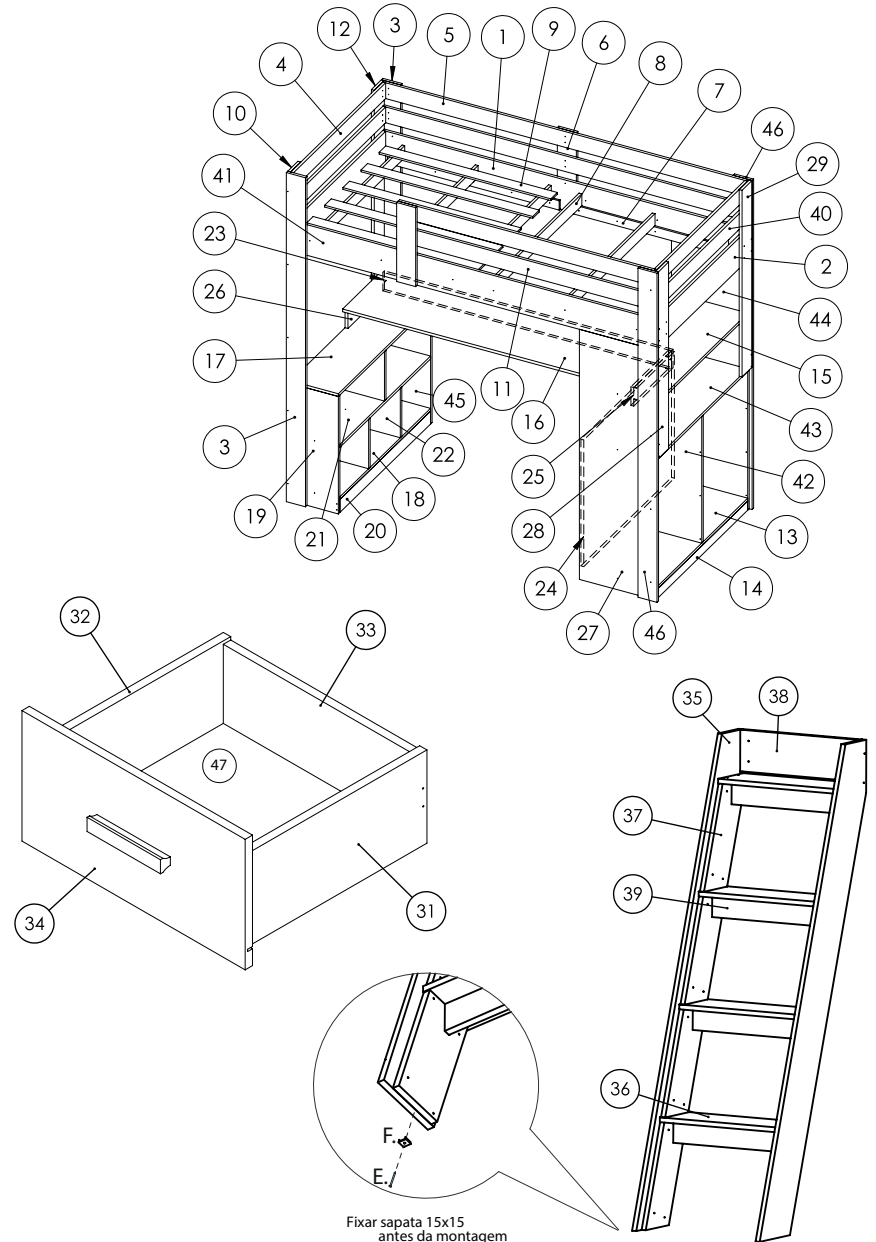


# 27



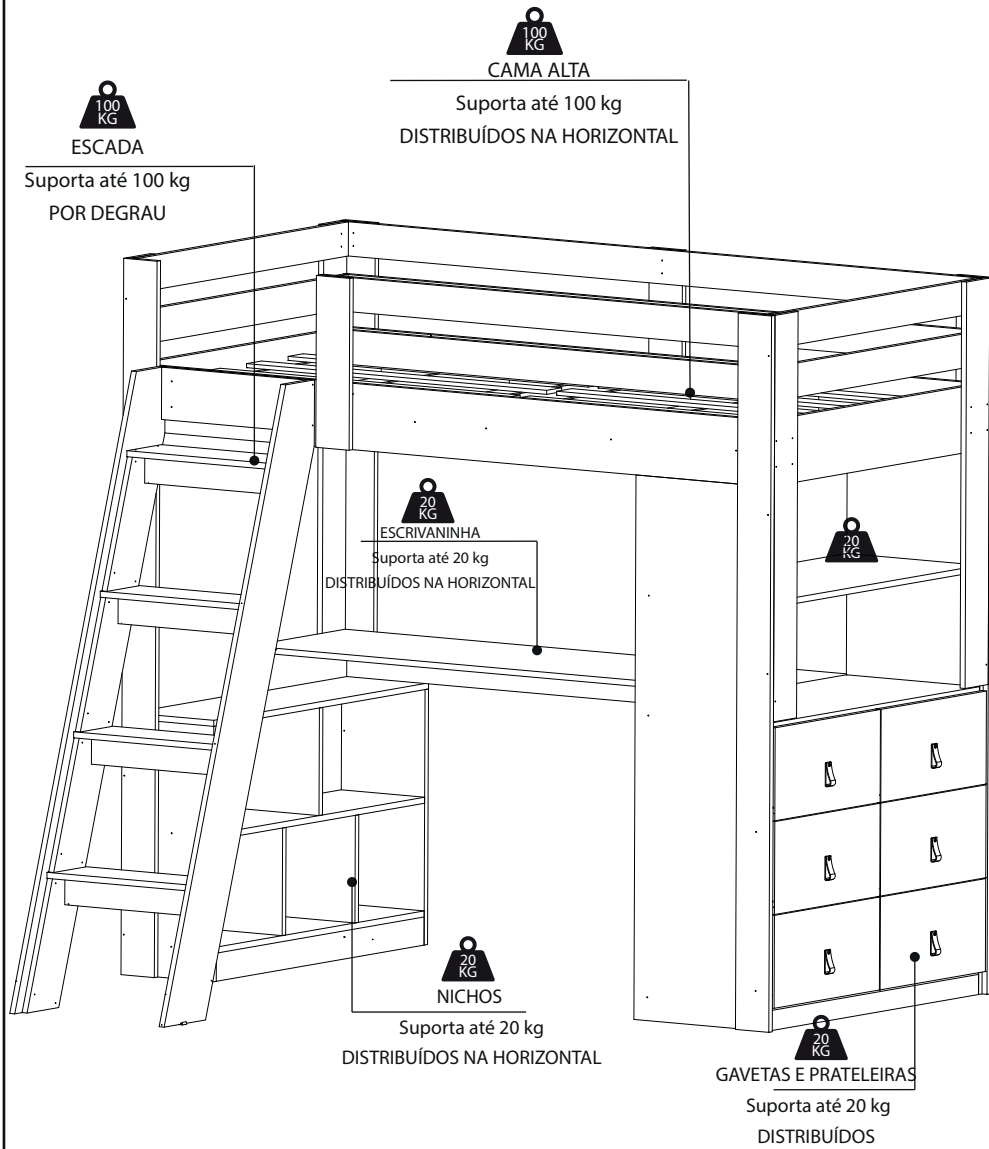
22

## IDENTIFICAÇÃO DAS PARTES

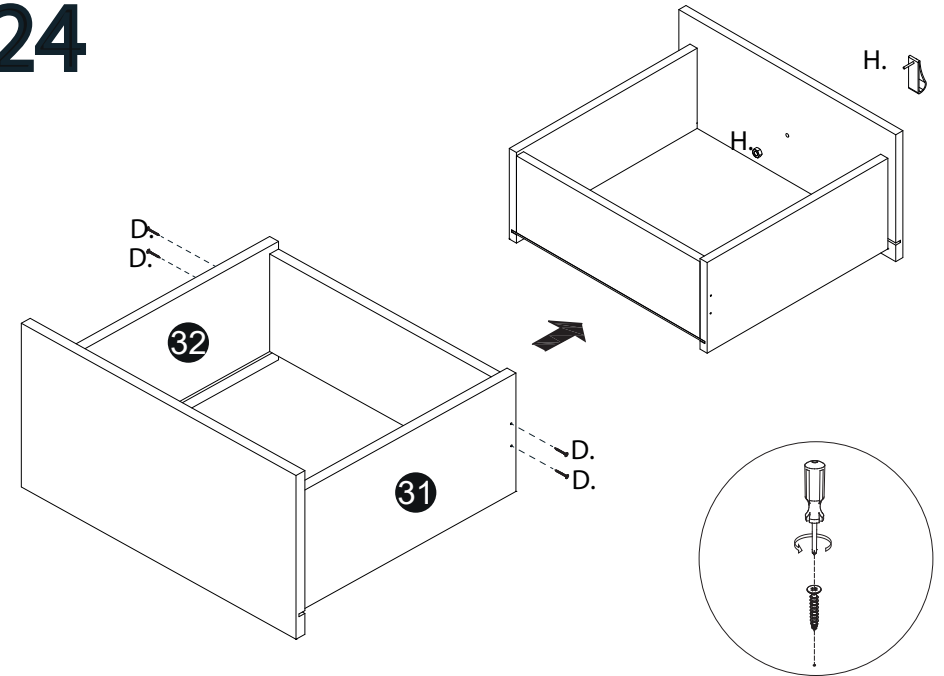


7

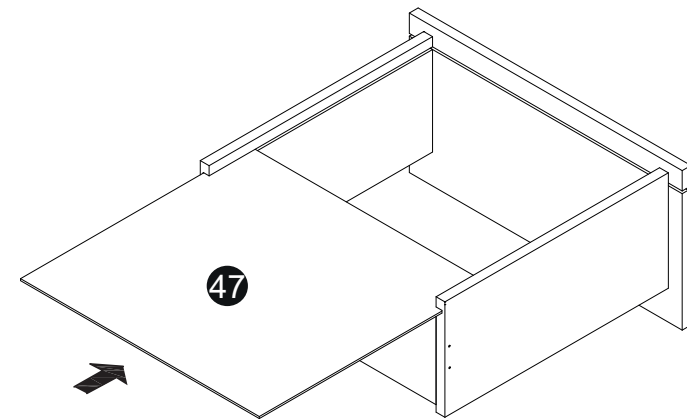
Peso Suportado



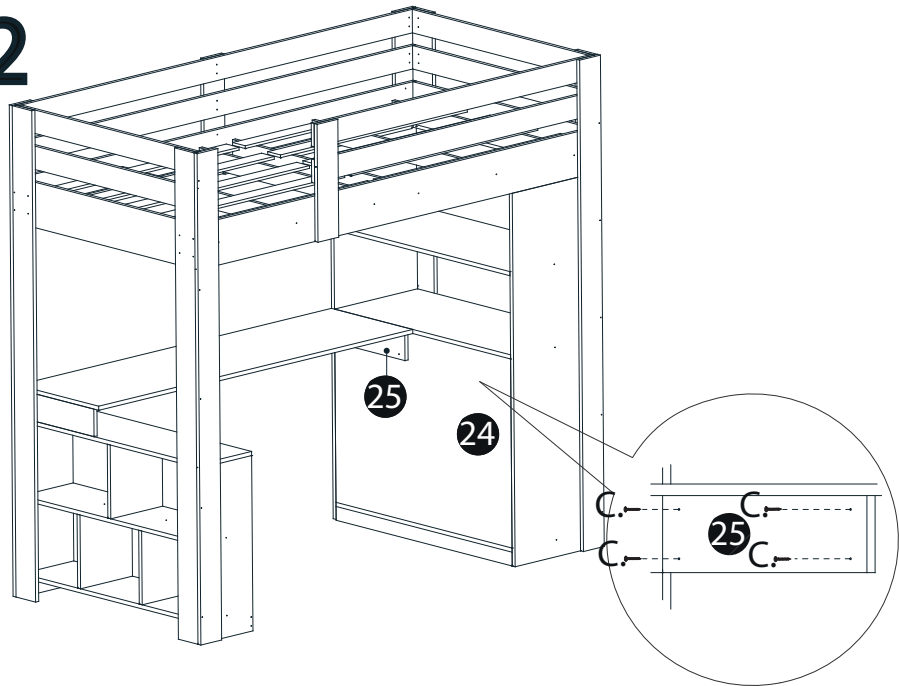
24



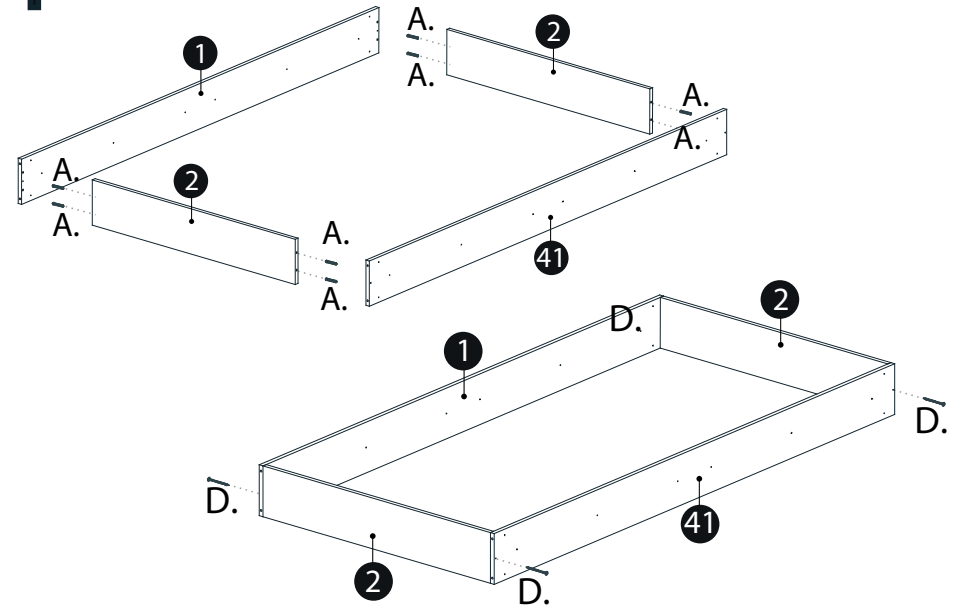
25



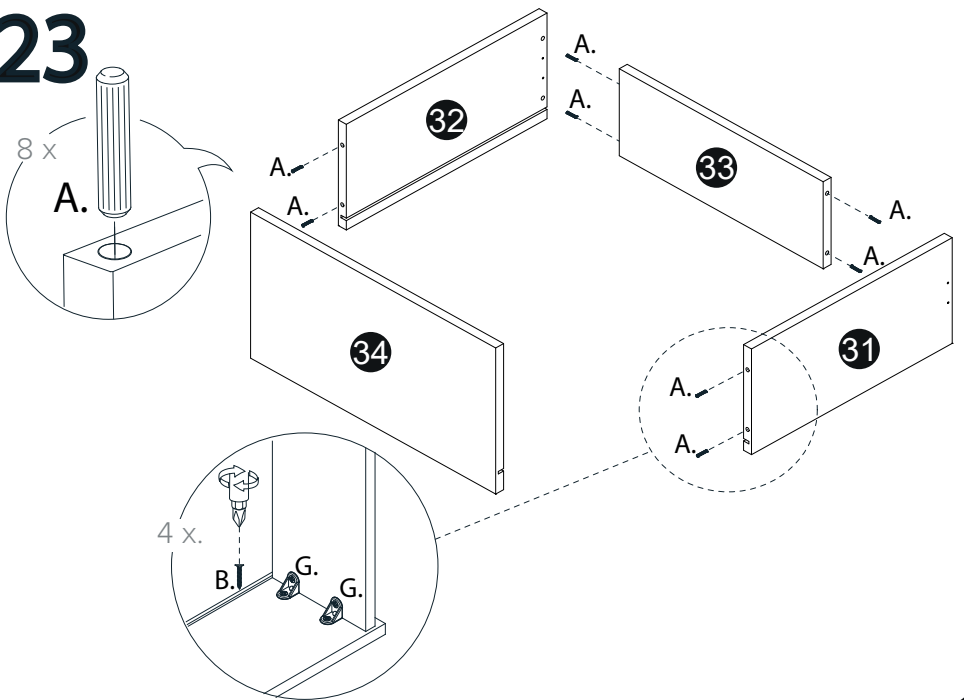
22



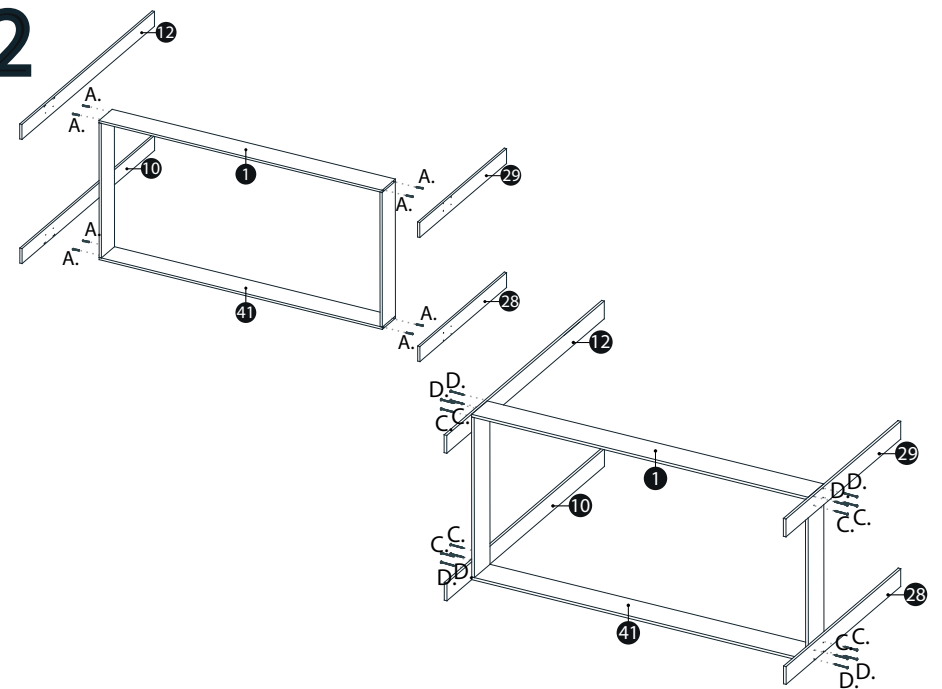
1

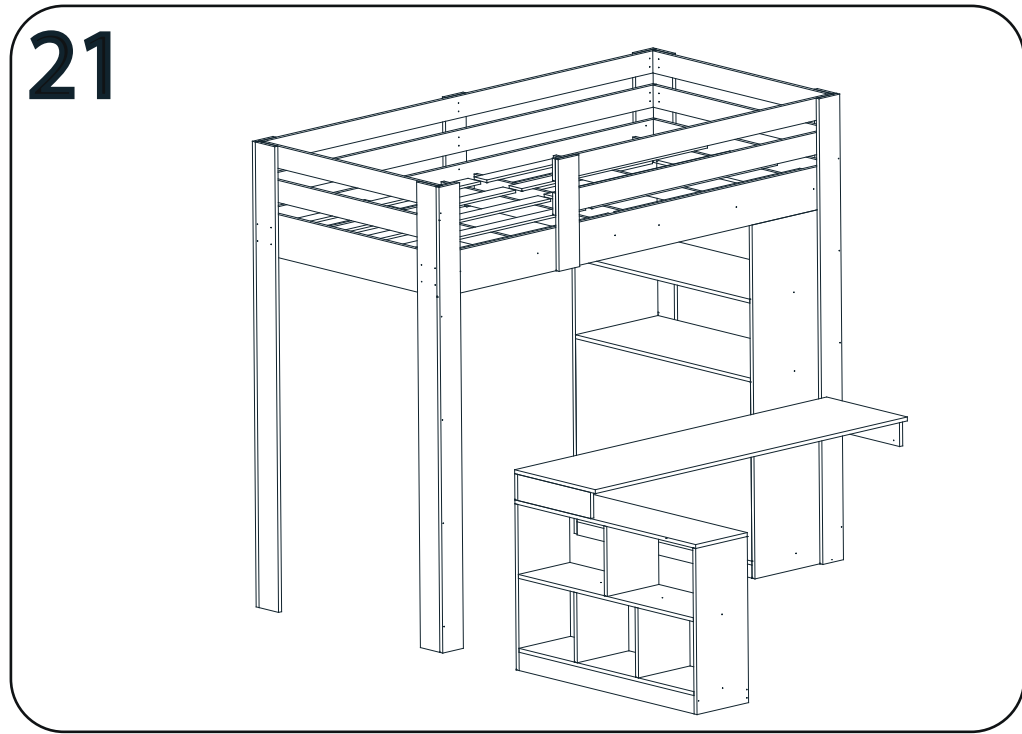
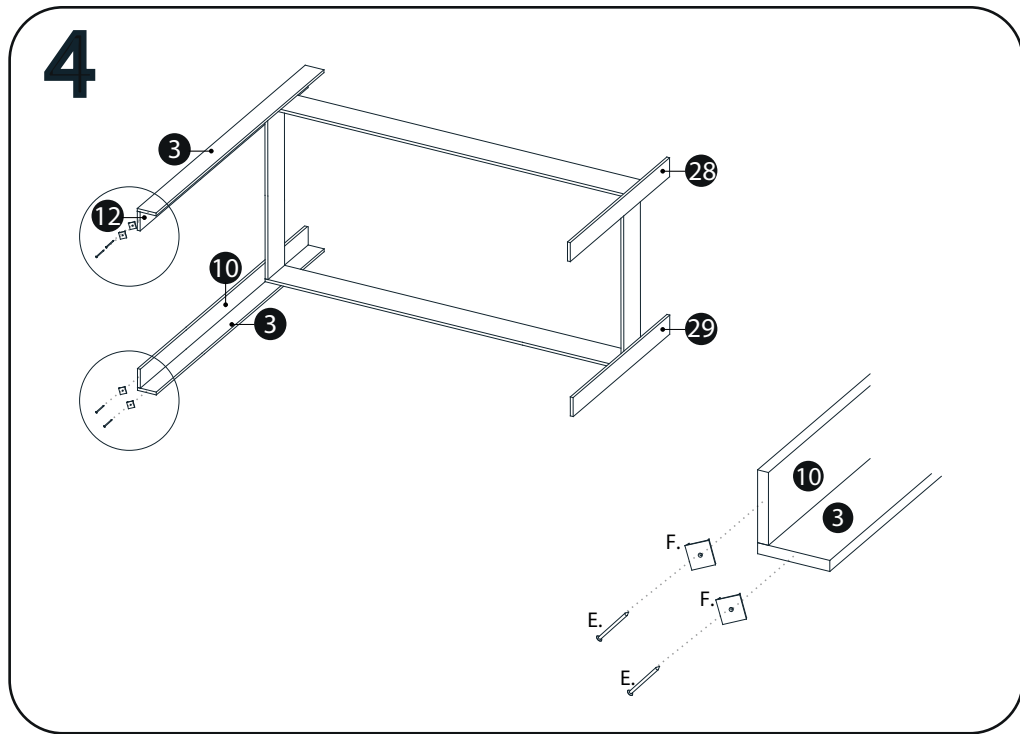
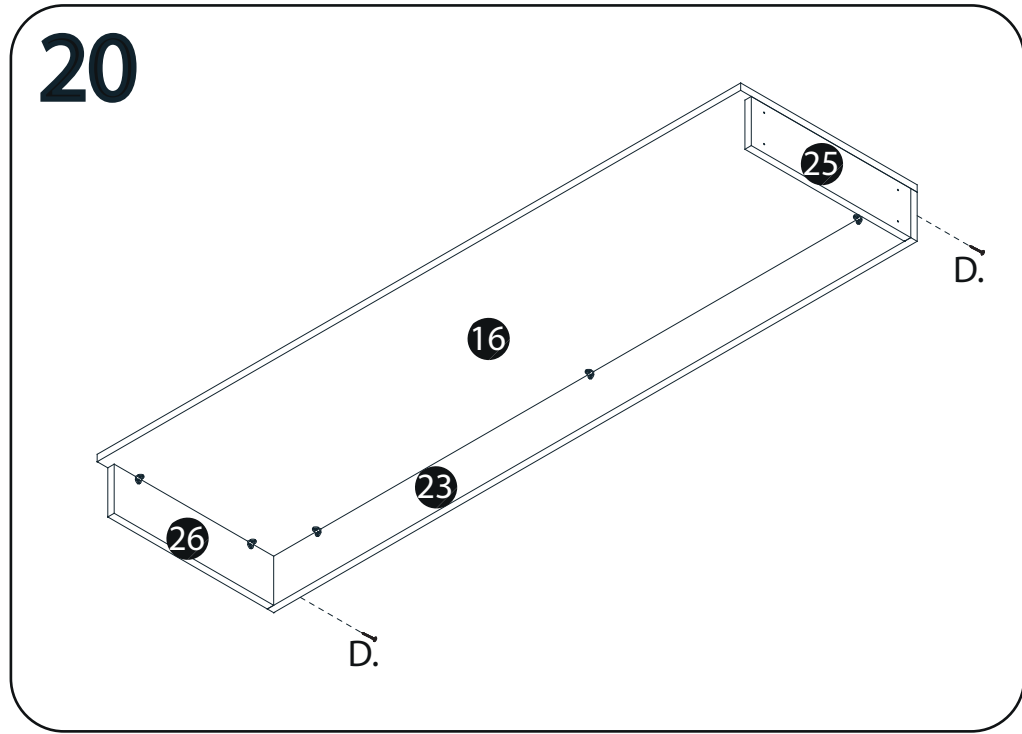
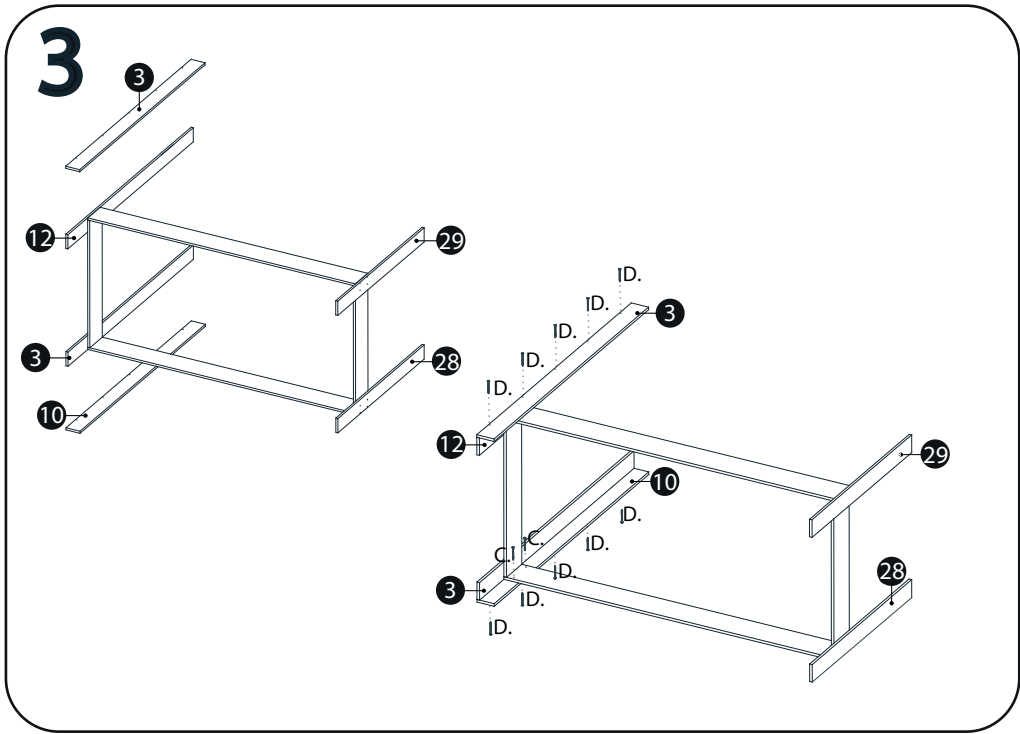


23

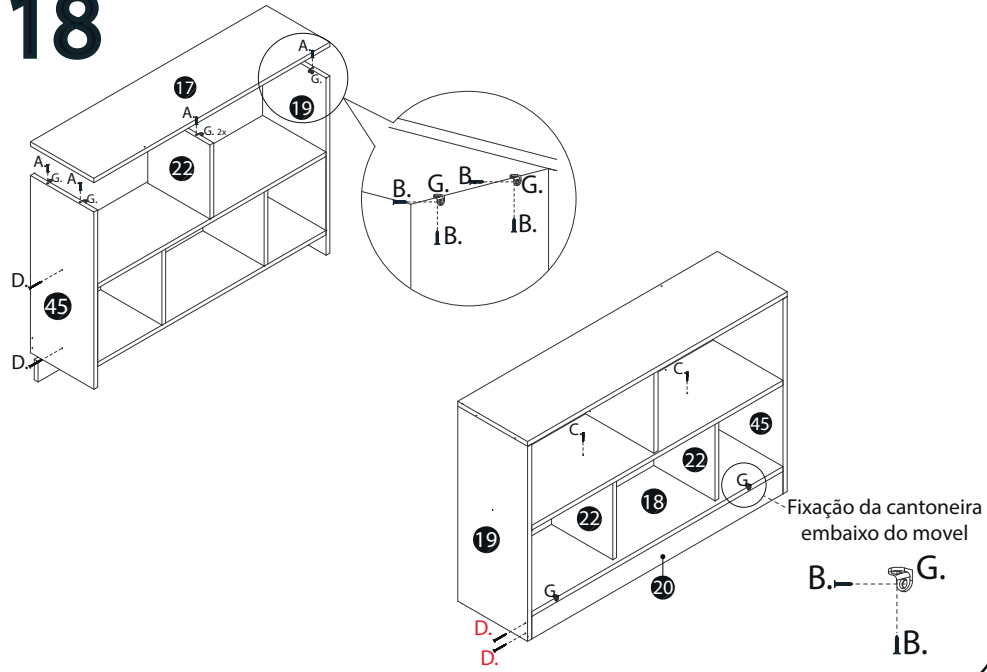


2

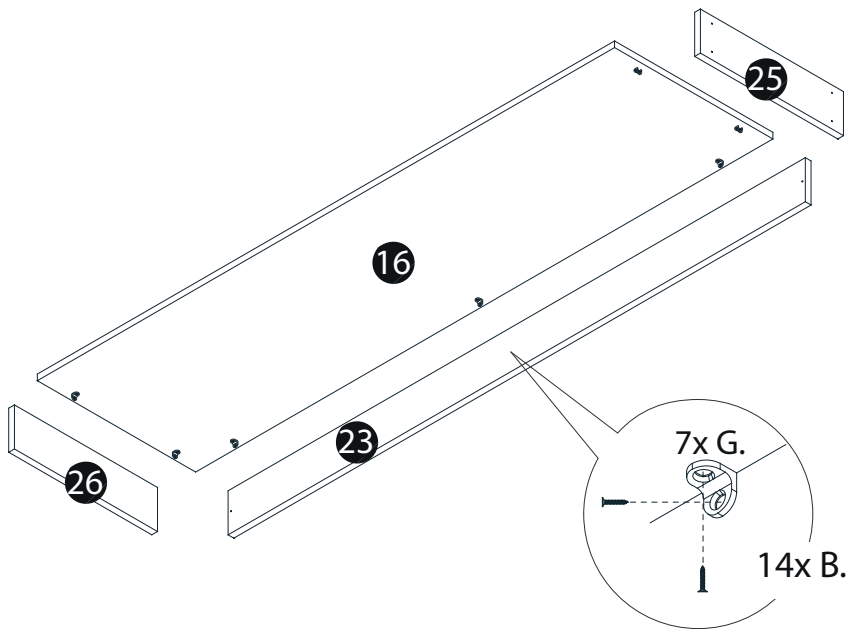




18

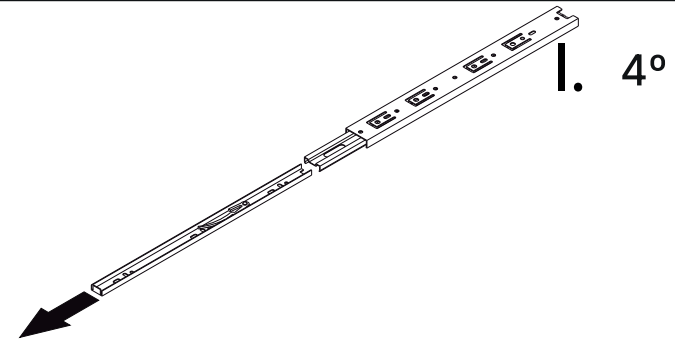
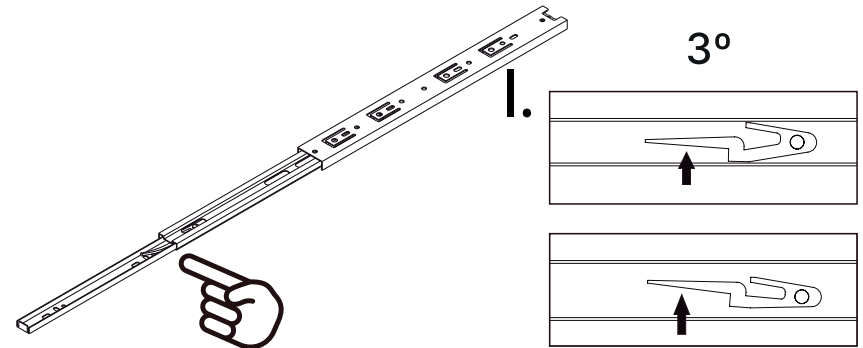
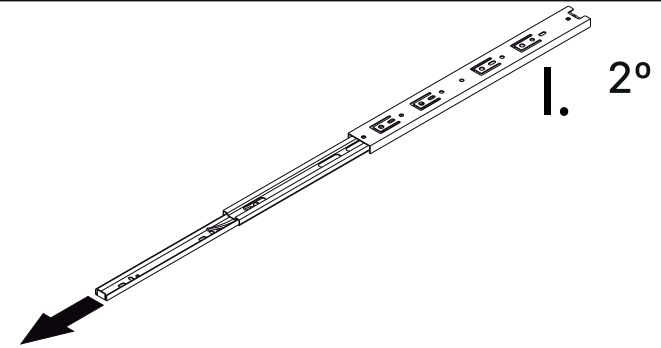
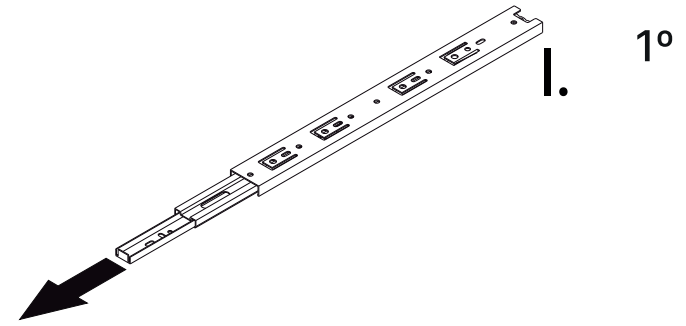


19

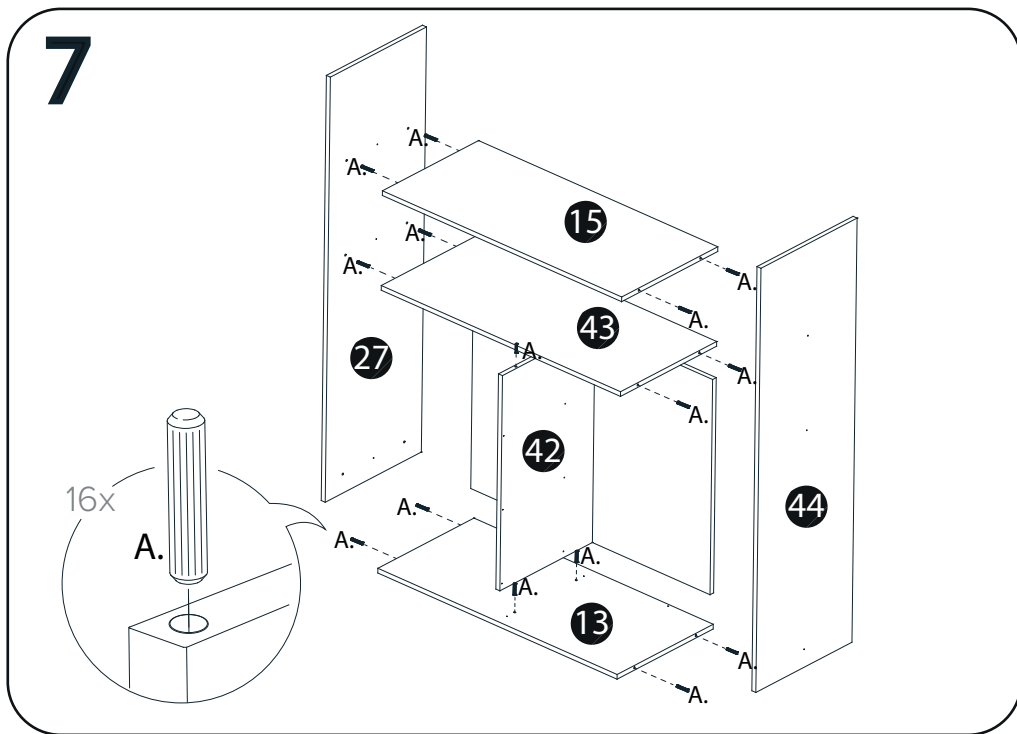
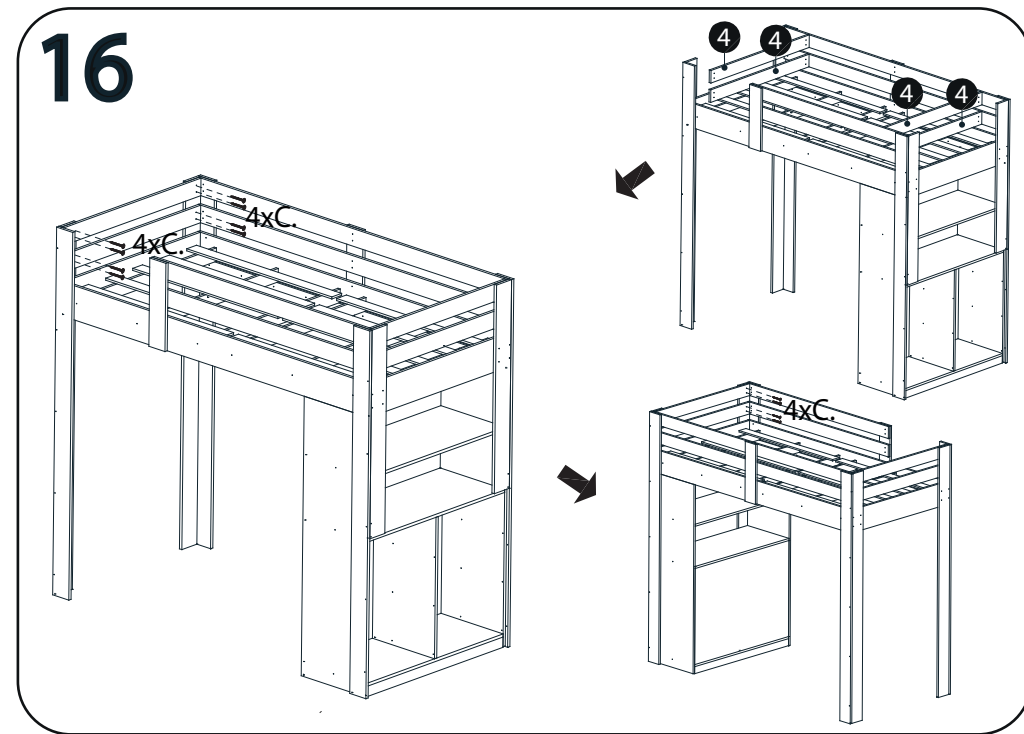
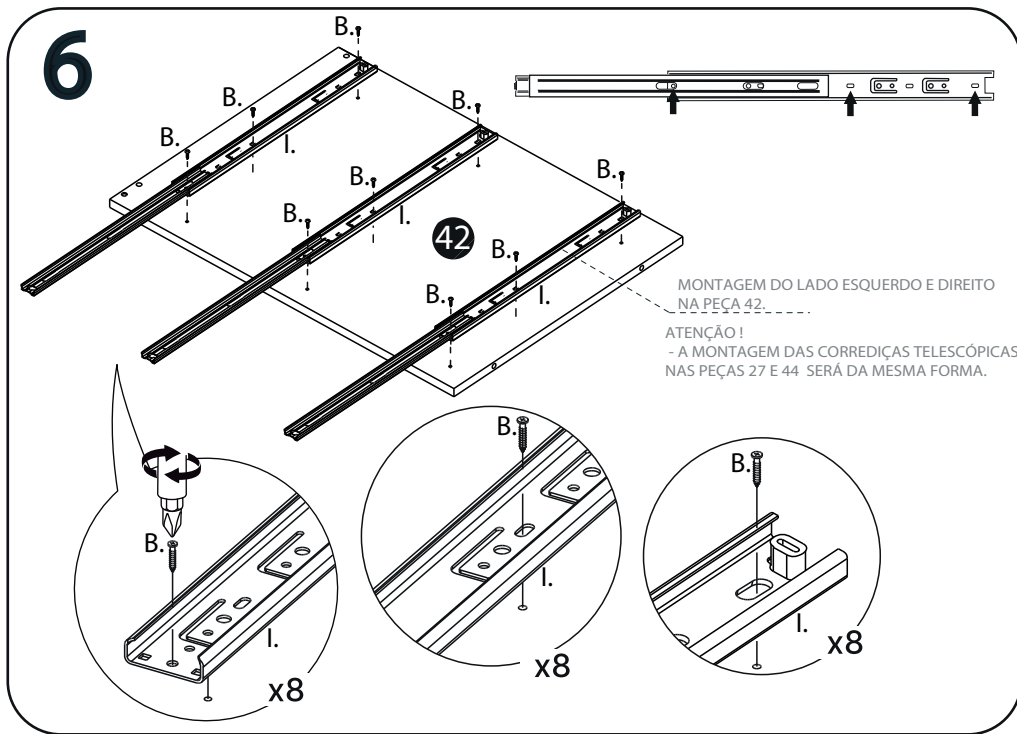


18

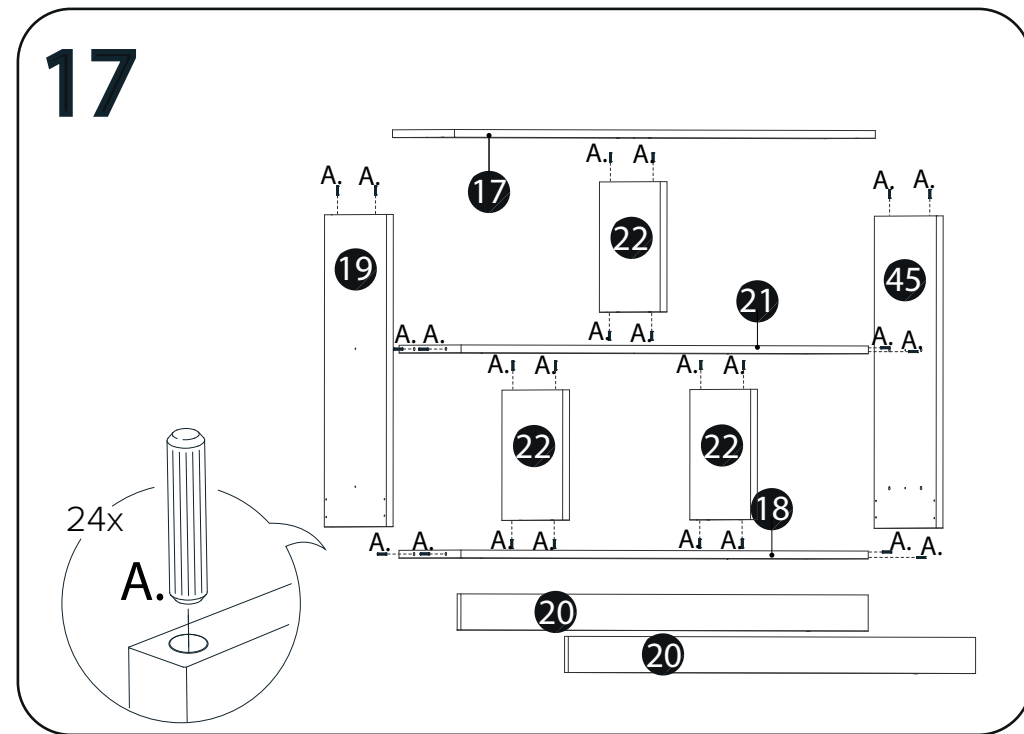
5



11



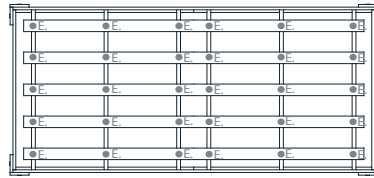
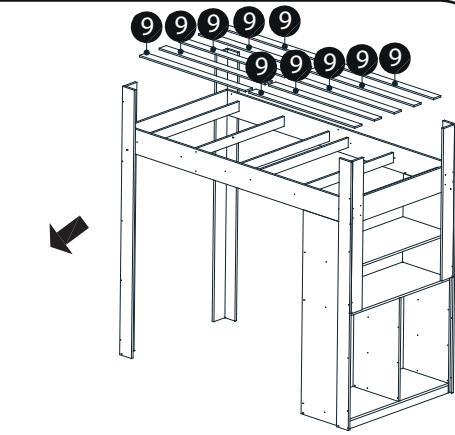
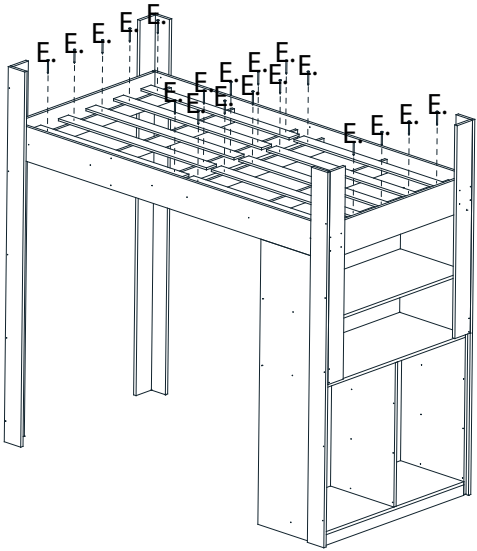
12



17

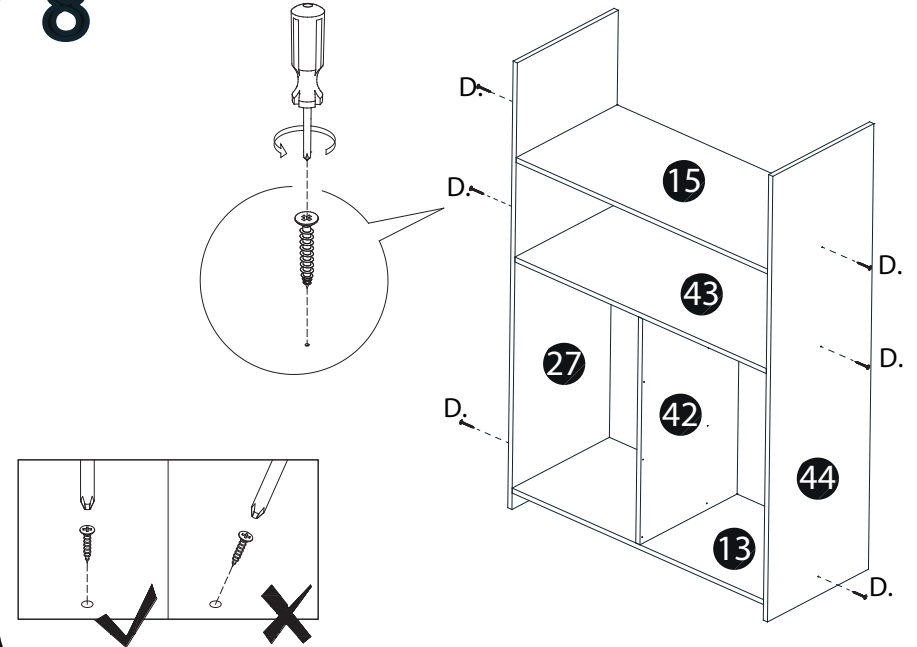


# 14

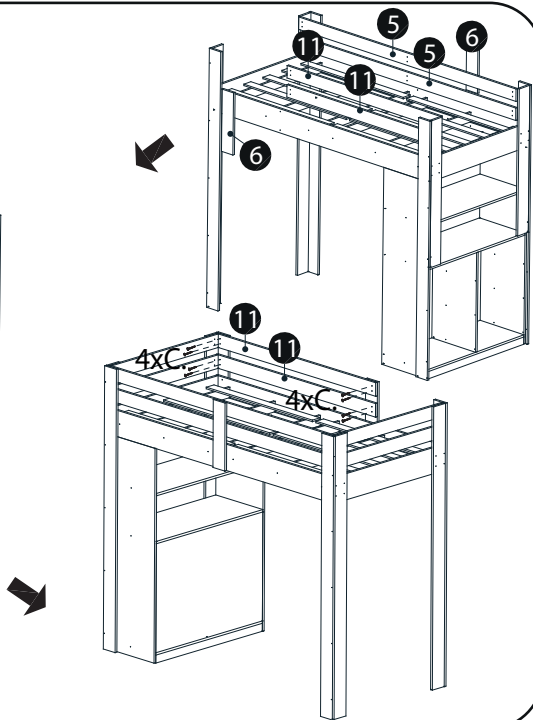
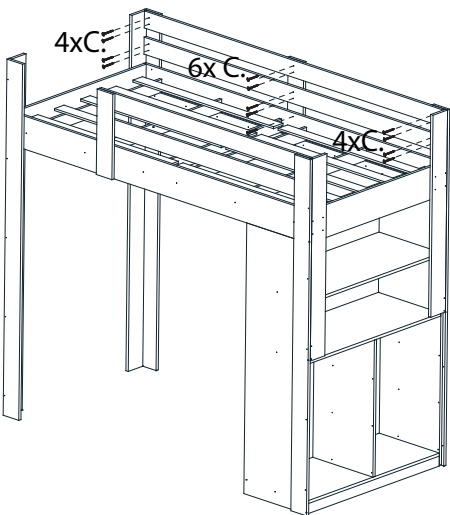


MAPEAMENTO DOS PREGOS QUADRO SUPERIOR

# 8

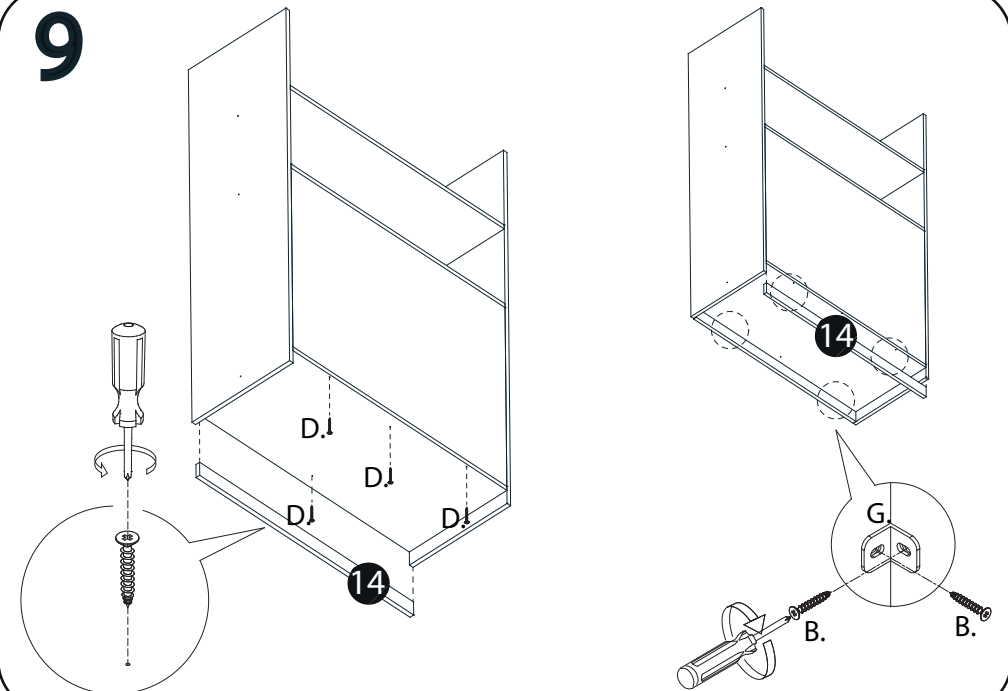


# 15



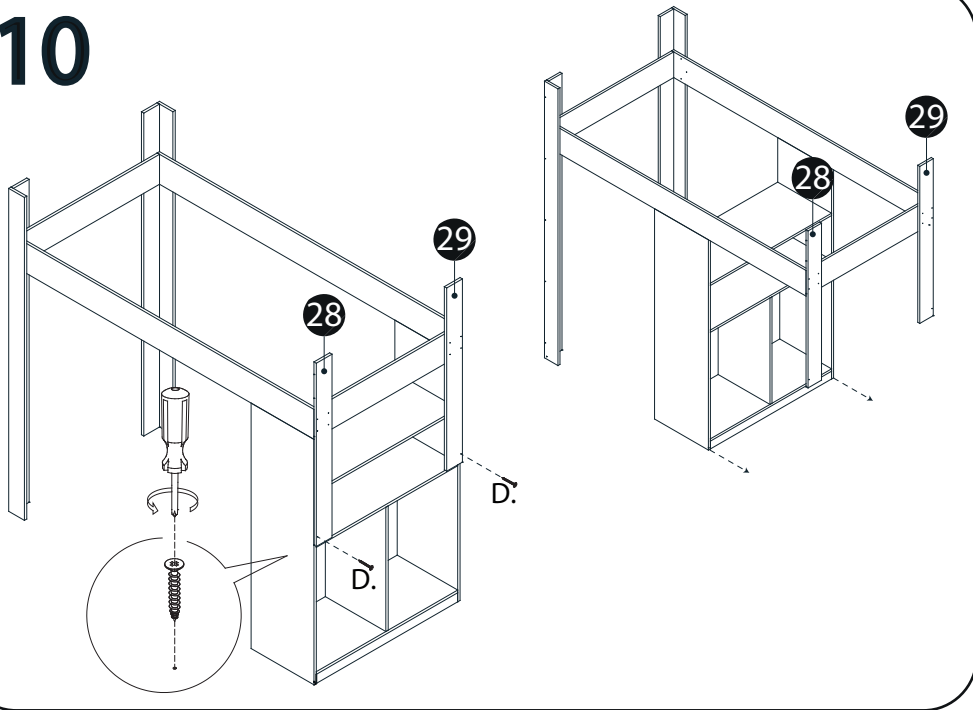
# 16

# 9

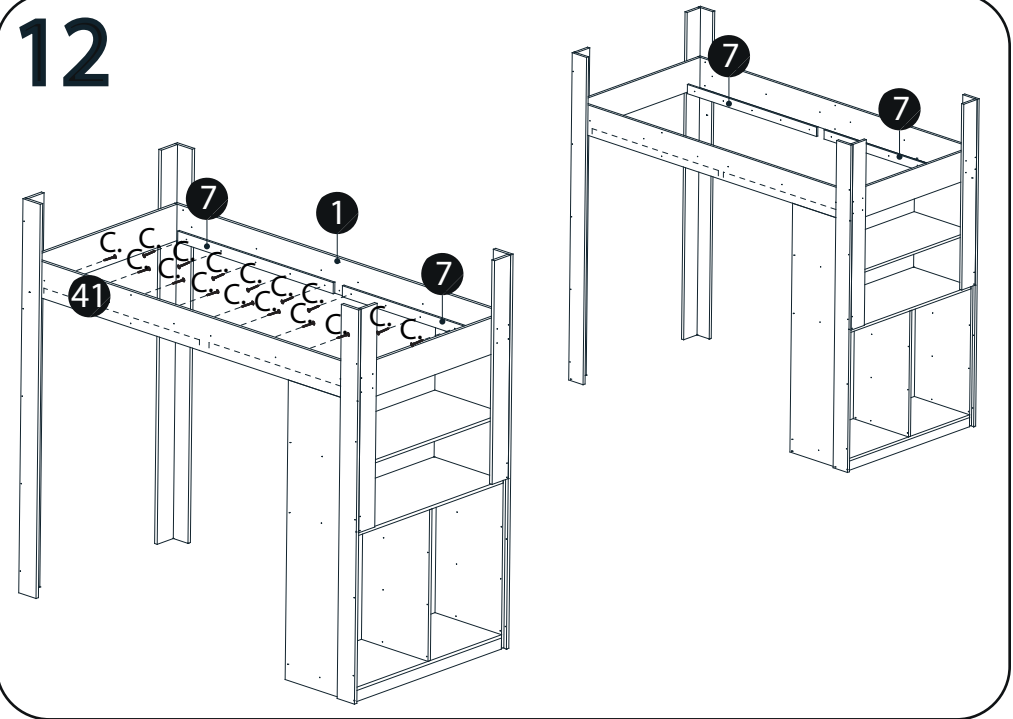


# 13

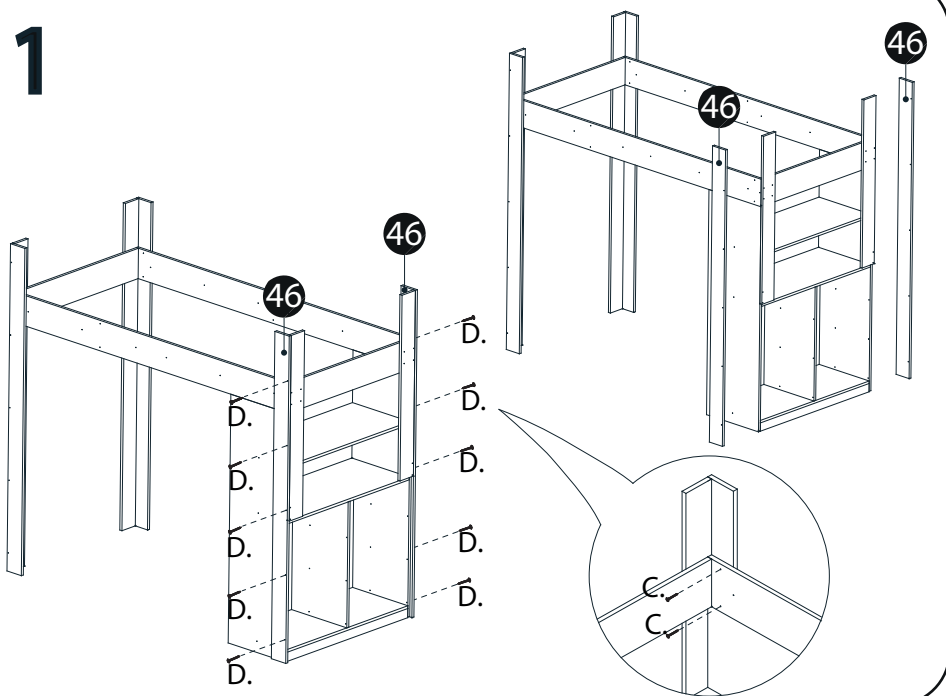
10



12

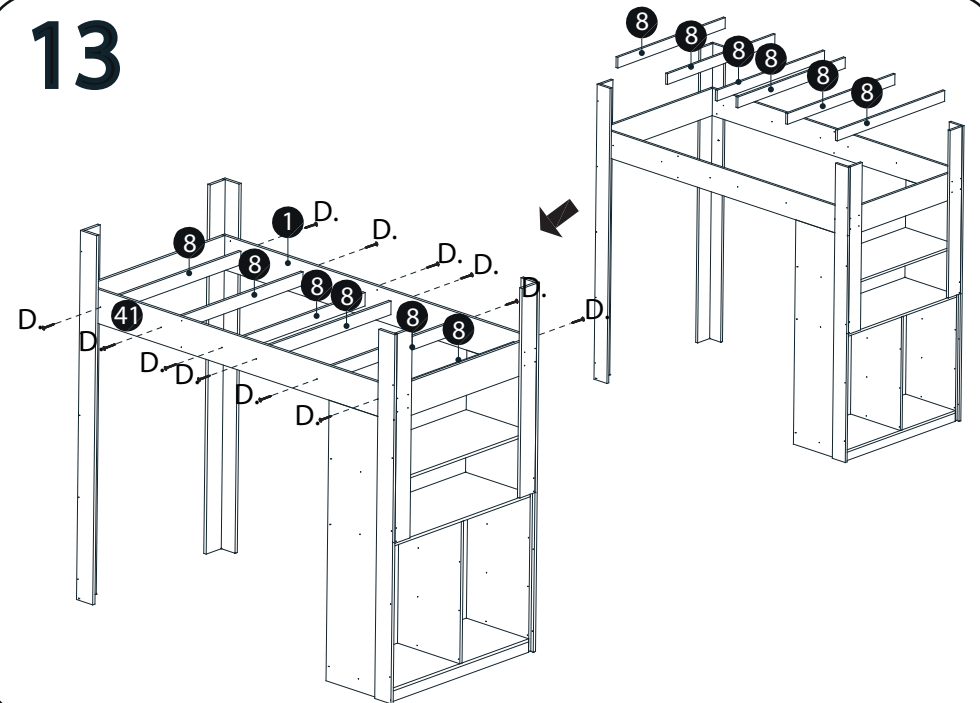


11



14

13



15