

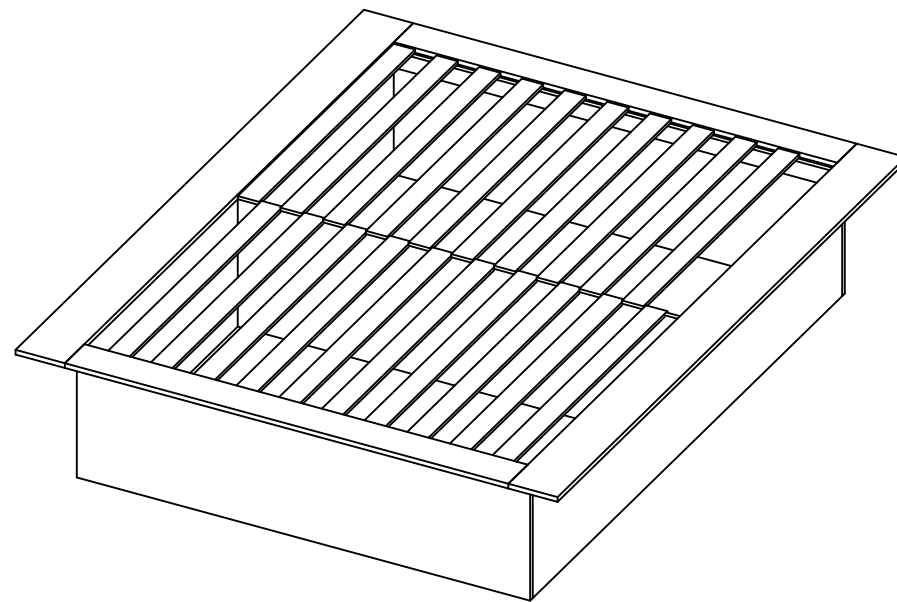


A DRD móveis agradece a você, cliente,
por escolher e adquirir um dos produtos de nosso portfólio.

CAMA CASAL ÁRIA | Produto produzido por DRD
BR 163, Linha São Domingos, s/n | CEP: 89930-000 | 24.287.808/0001-60








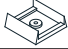


MANUAL DE MONTAGEM
CAMA CASAL ÁRIA



Identificação das partes

- ✓ Confira as peças, componentes e se possui as ferramentas necessárias para a montagem
- ✓ Para proteger seu móvel, coloque as peças sobre um tapete.
- ✓ Convide alguém pra te auxiliar, tudo pode ficar mais simples e rápido.

LISTA DE FERRAGENS (KIT)

REF.	DESCRIÇÃO	QTD.	ILUSTRAÇÃO	CÓDIGOS DE FERRAGENS
A	Cavilha Ø6x30mm	18 und.		
B	Parafuso 3,5x14 mm	8 und.		
C	Parafuso 3,5x25 mm	24 und.		
D	Parafuso 3,5x40 mm	44 und.		
E	Pregos 10x12 mm	57 und.		
F	Sapatas 15x15 mm	17 und.		
G	Adesivo Tapa-furo	44 und.		
H	Suporte 2 furos	4 und.		

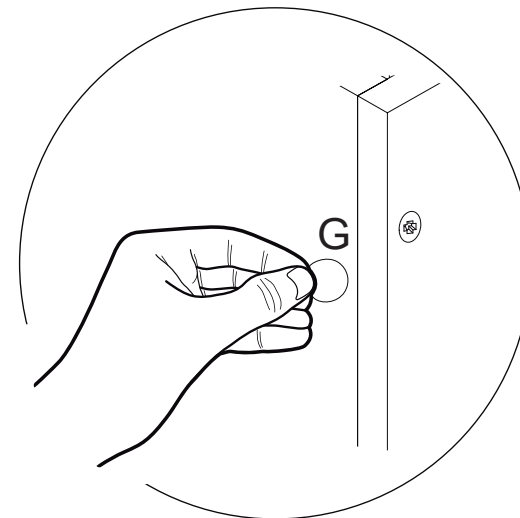
Símbolos

- ⊕ Parafuso Phillips
- ⊖ Parafuso Fenda
- ⬡ Parafuso Allen

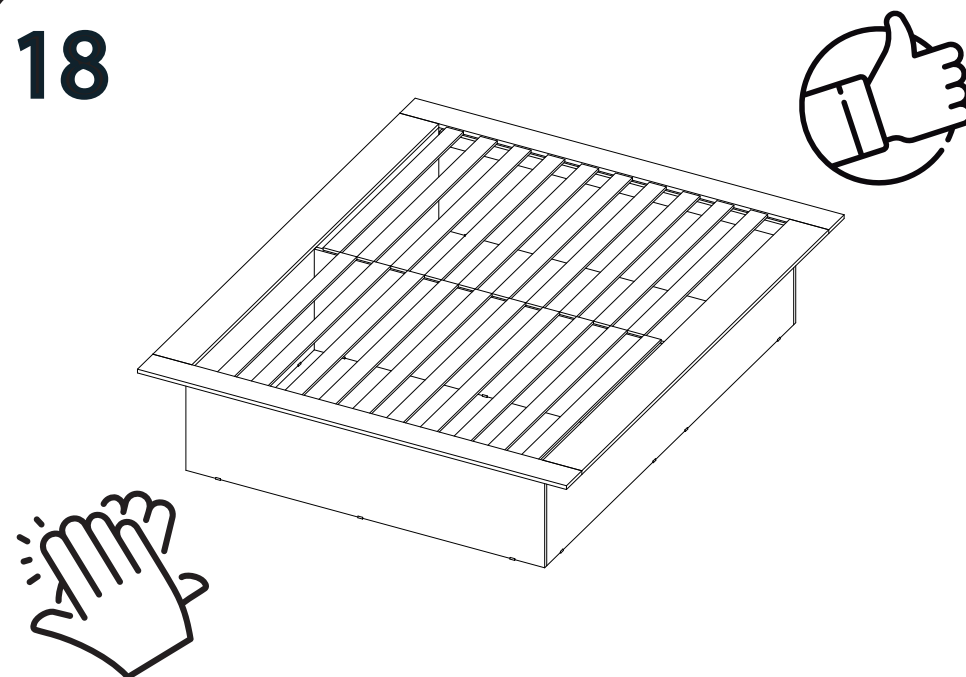
TAMANHO ESCALA REAL PARAFUSOS 1:1



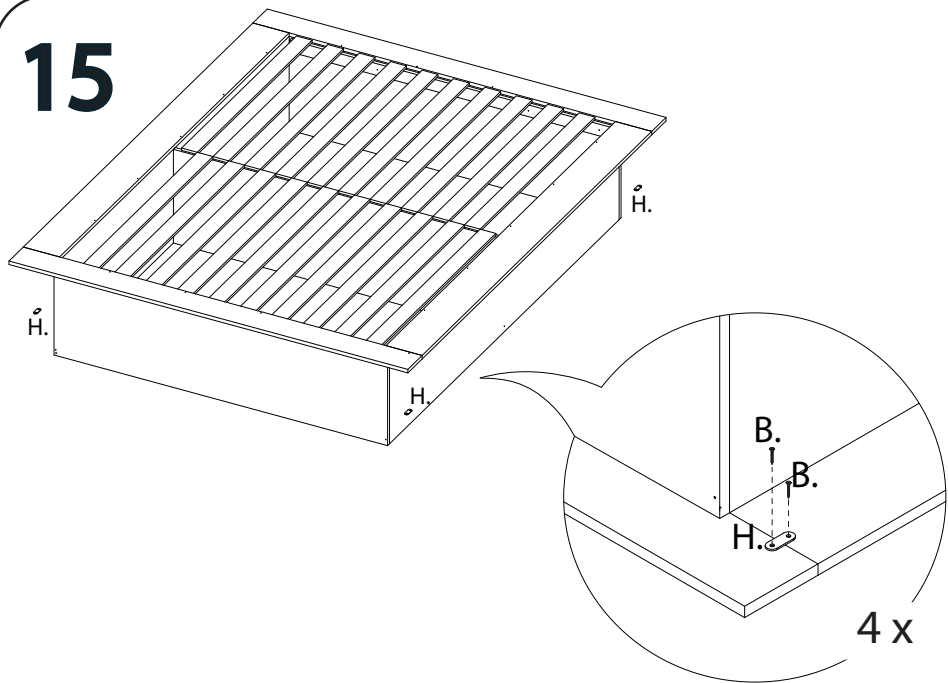
17



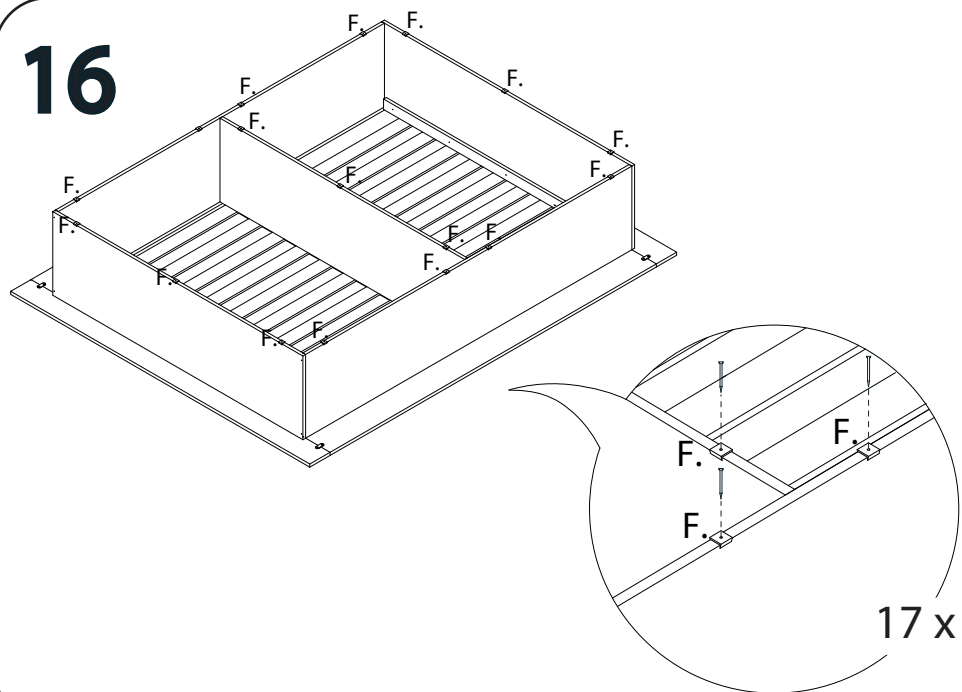
18



15



16



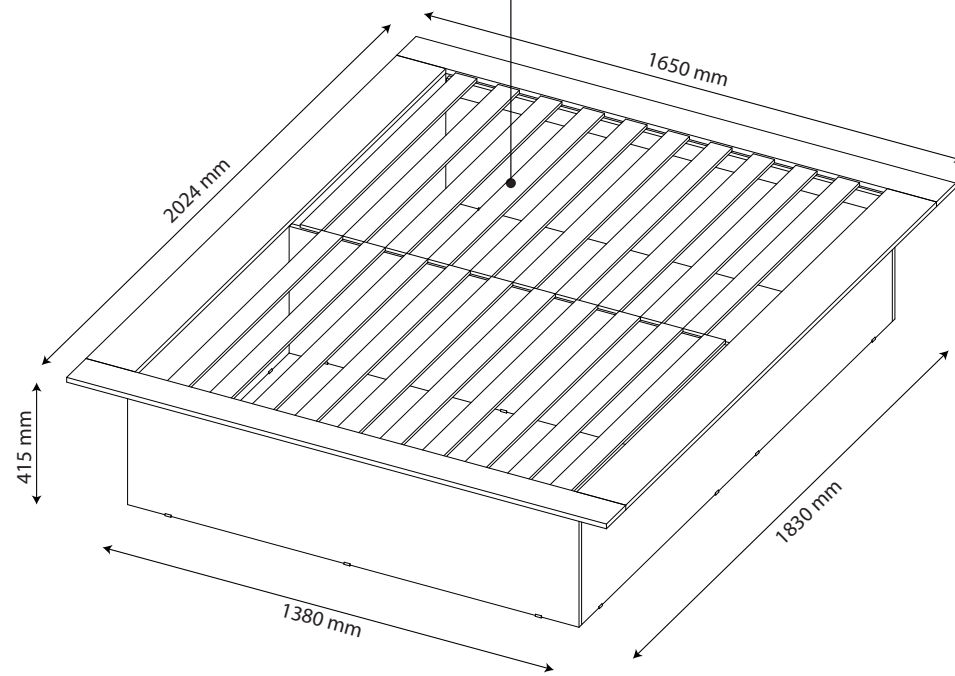
12

Peso Suportado

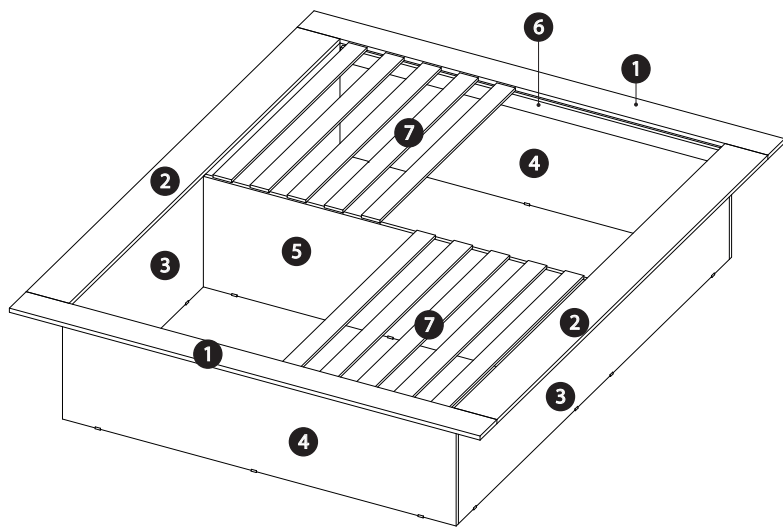


CAMA

Suporta até 200 kg
DISTRIBUÍDOS NA HORIZONTAL



2



LISTA DE PEÇAS

Nº PEÇA	DIMENSÕES (mm)	QTD.	CÓD. IDENTIFICAÇÃO.
1	1650 x 112 mm	2	
2	1800 x 150 mm	2	
3	1800x 400 mm	2	
4	1380 x 400 mm	2	
5	1350 x 400 mm	1	
6	1330 x 50 mm	2	
7	Lastro 900x65x14	20	

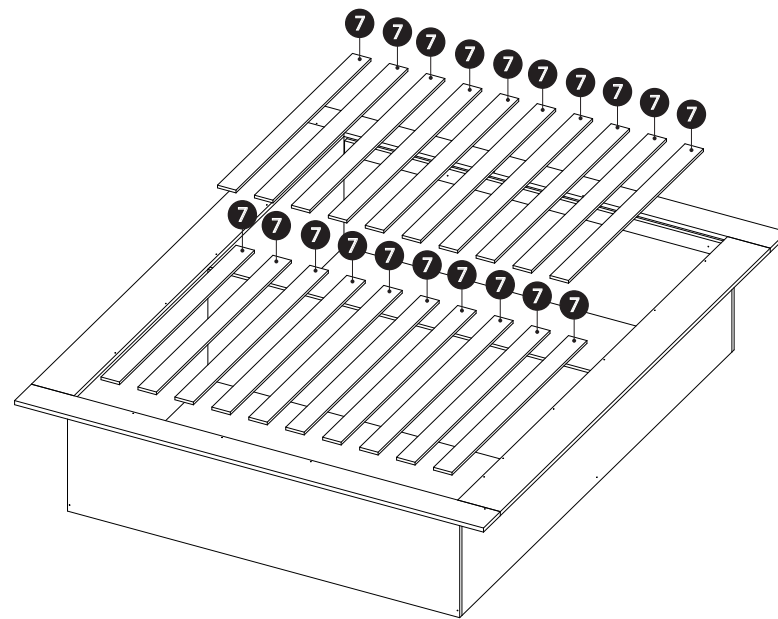
ATENÇÃO !!!

- Fazer uma verificação mensal e realizar o reaperto dos parafusos do produto, caso necessário.
- Proibido pular sobre a cama.

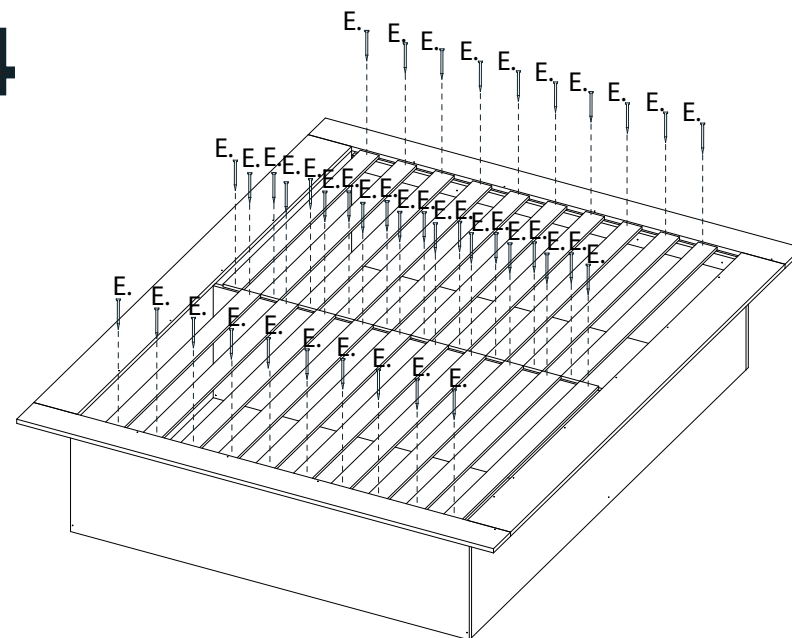
- LIMPEZA E CONSERVAÇÃO !!!

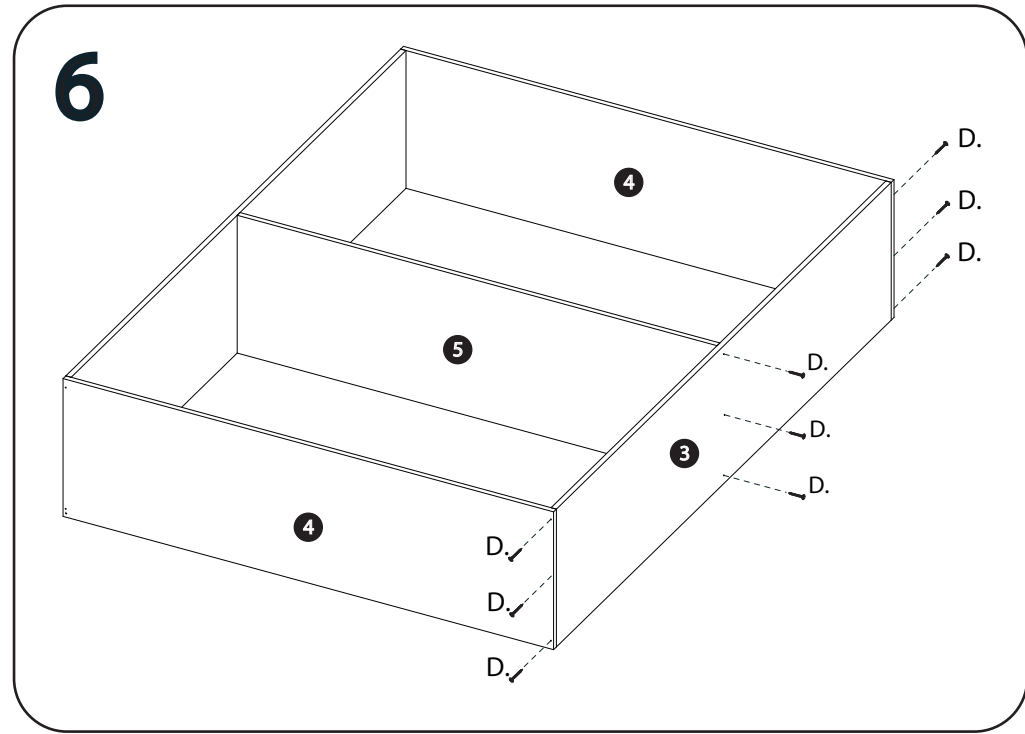
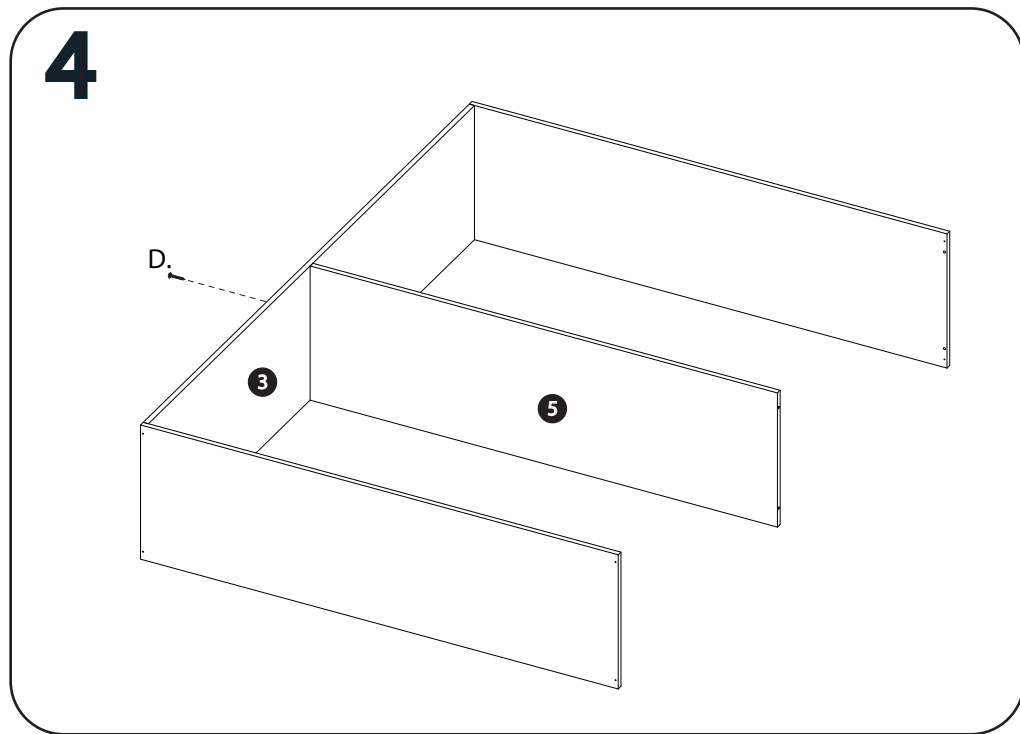
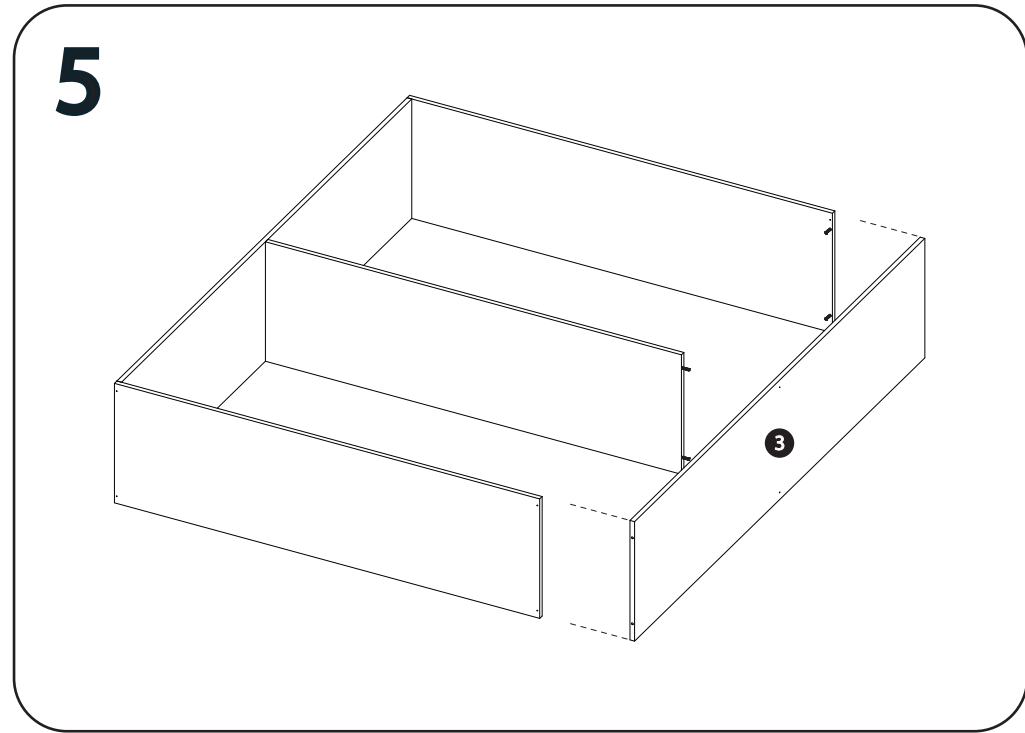
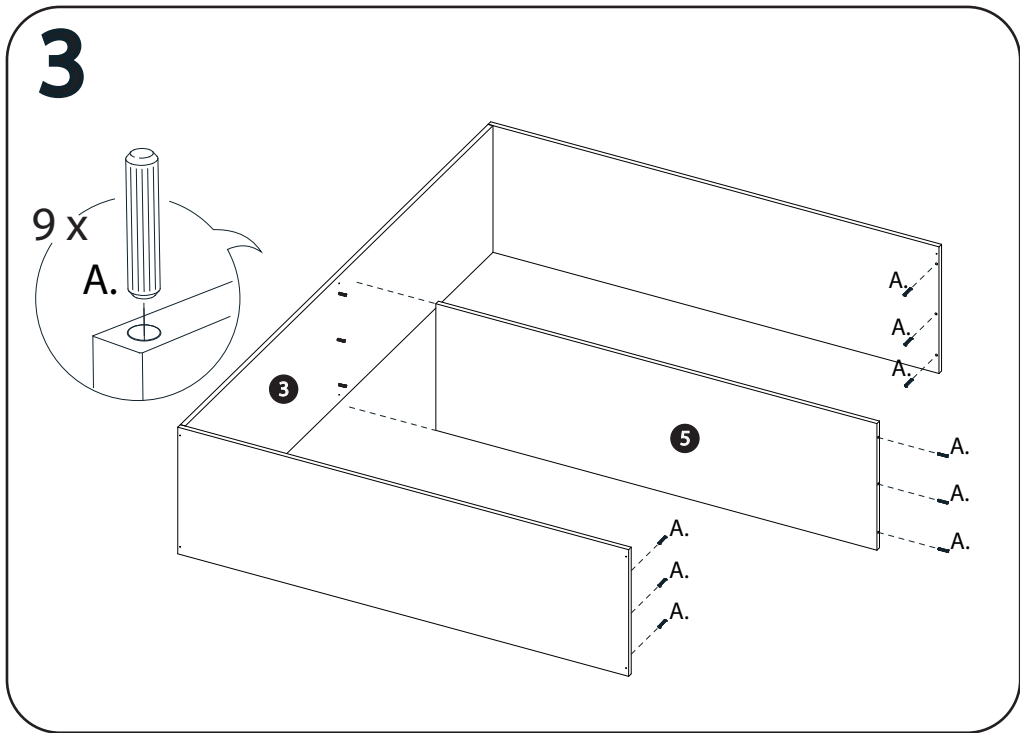
1. Use somente flanela umedecida com água.
2. Não utilize qualquer produto que possa agredir o móvel; tais como produtos a base de álcool, oleosos e palha de aço.
3. Se for necessário movimentar o móvel, não o arraste, esvazie-o totalmente e puxe-o pela base ou em local próximo à base.
4. Não exponha o móvel à umidade, luz solar ou qualquer outra forma de calor e nunca deixe-o em contato com a água.
5. Seguindo as instruções, seu móvel terá uma duração maior.

13



14

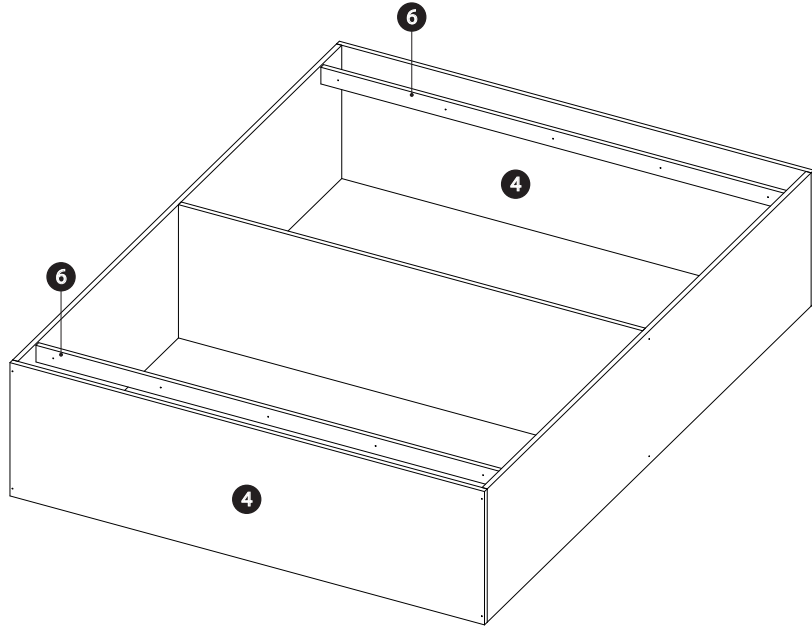




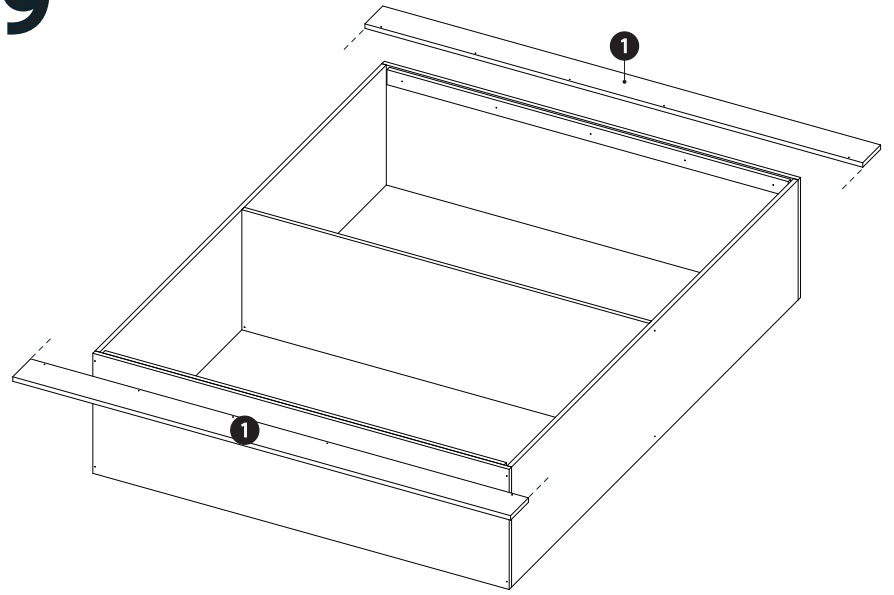
5

6

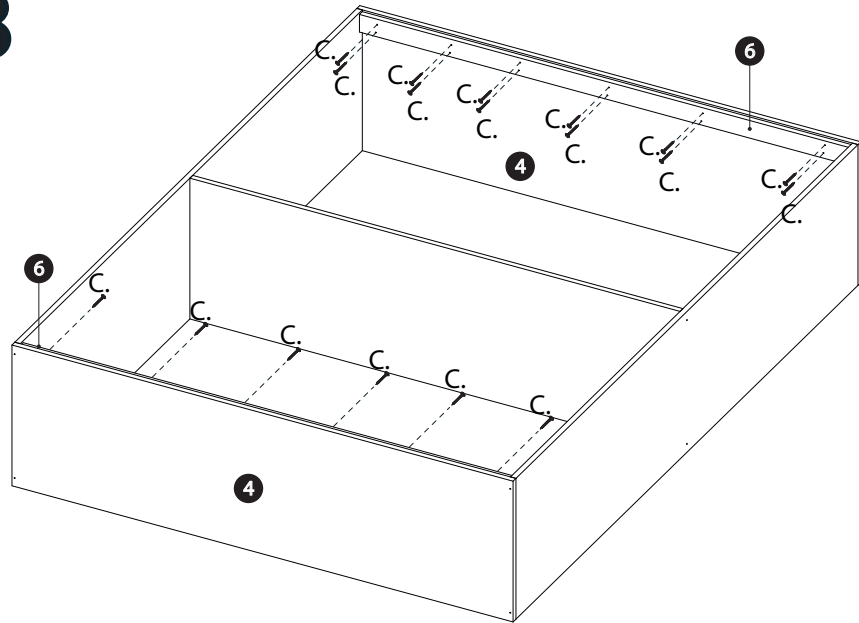
7



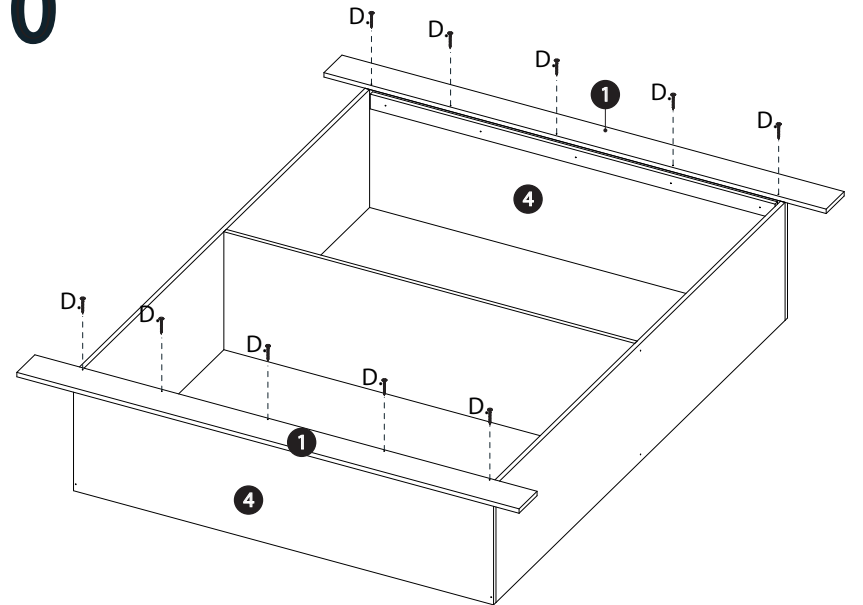
9



8



10



7

8