

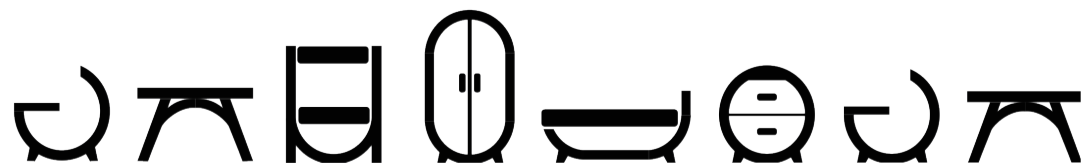
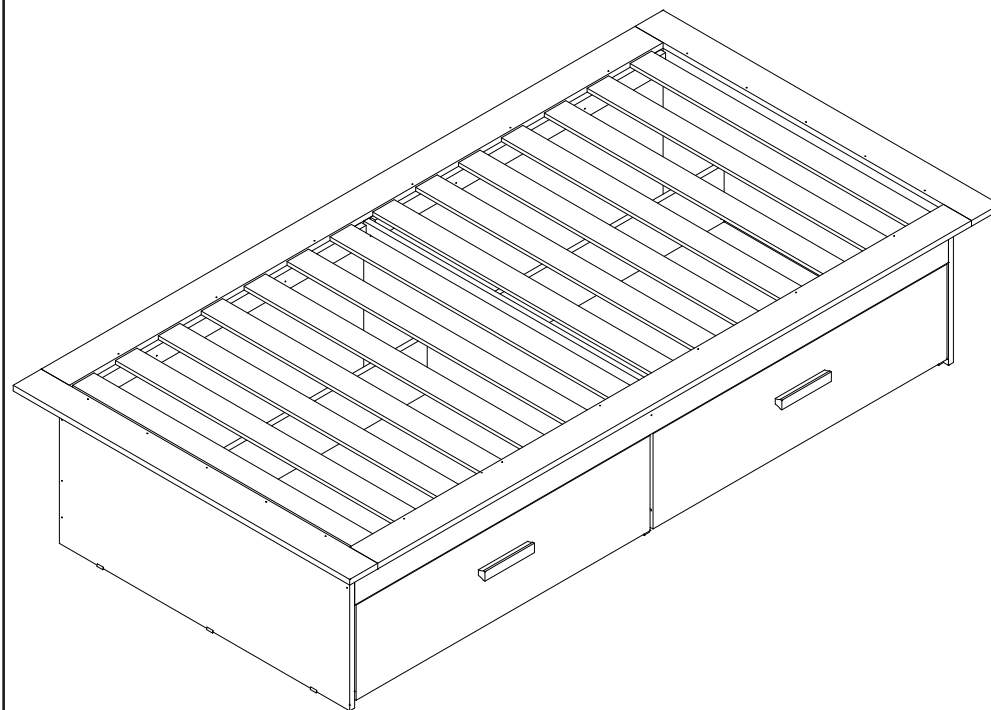


A DRD móveis agradece a você, cliente,
por escolher e adquirir um dos produtos de nosso portfólio.

CAMA SOLTEIRO DEVA | Produto produzido por DRD
BR 163, Linha São Domingos, s/n | CEP: 89930-000 | 24.287.808/0001-60





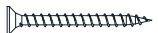



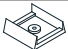






MANUAL DE MONTAGEM CAMA SOLTEIRO DEVA






Identificação das partes

- ✓ Confira as peças, componentes e se possui as ferramentas necessárias para a montagem
- ✓ Para proteger seu móvel, coloque as peças sobre um tapete.
- ✓ Convide alguém para te auxiliar, tudo pode ficar mais simples e rápido.

LISTA DE FERRAGENS (KIT)

REF.	DESCRIÇÃO	QTD.	ILUSTRAÇÃO	CÓDIGOS DE FERRAGENS
A	Cavilha Ø6x30mm	31 und.		
B	Parafuso 3,5x14 mm	72 und.		
C	Parafuso 3,5x25 mm	30 und.		
D	Parafuso 3,5x40 mm	49 und.		
E	Pregos 10x10 mm	42 und.		
F	Pregos 10x12 mm	24 und.		
G	Sapatas 15x15 mm	12 und.		
H	Cantoneiras 2 furos	16 und.		
I	Puxadores	2 und.		
J	Adesivo Tapa-furos	55 und.		
K	Chapa 2 Furos	4 und.		
L	Rodízios	8 und.		
M	Perfil H (832 mm)	2 und.		

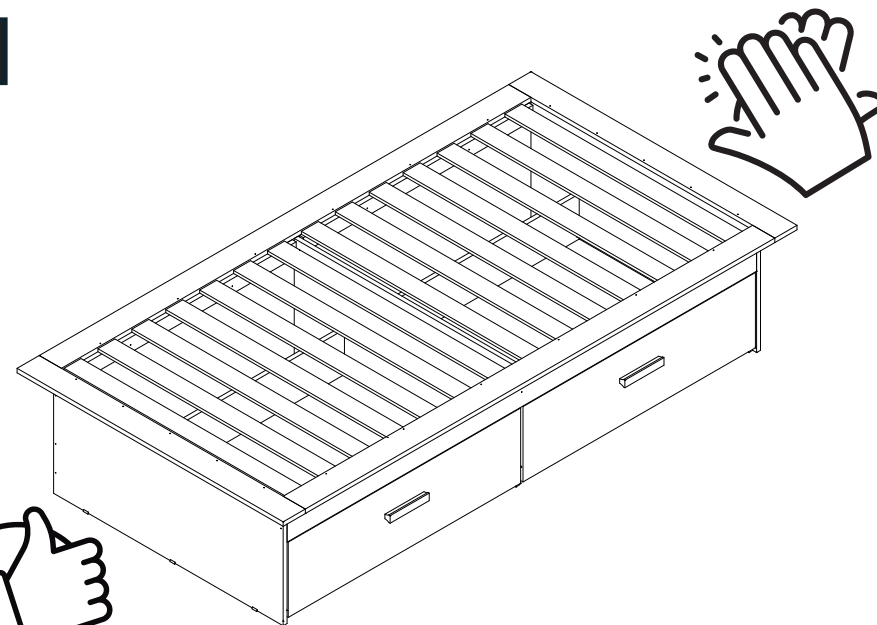
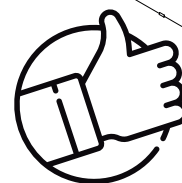
Símbolos

-  Parafuso Phillips
-  Parafuso Fenda
-  Parafuso Allen

TAMANHO ESCALA REAL PARAFUSOS 1:1

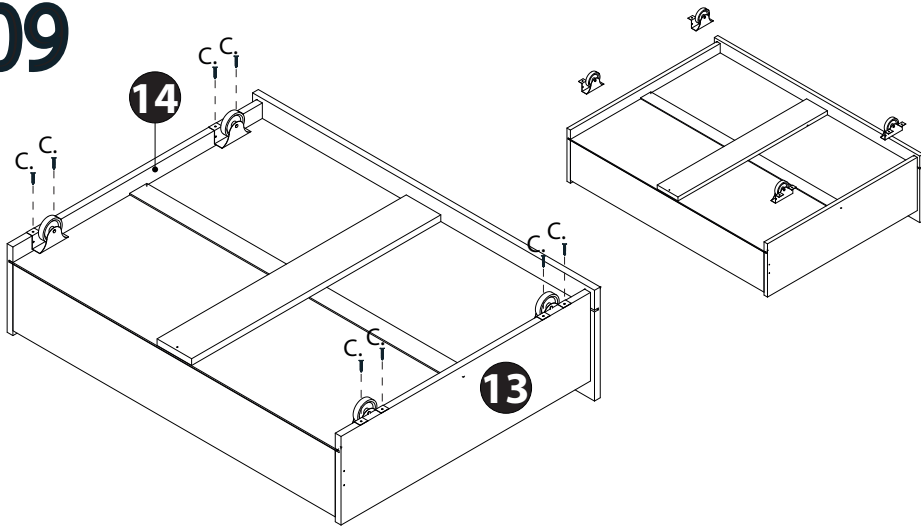


11

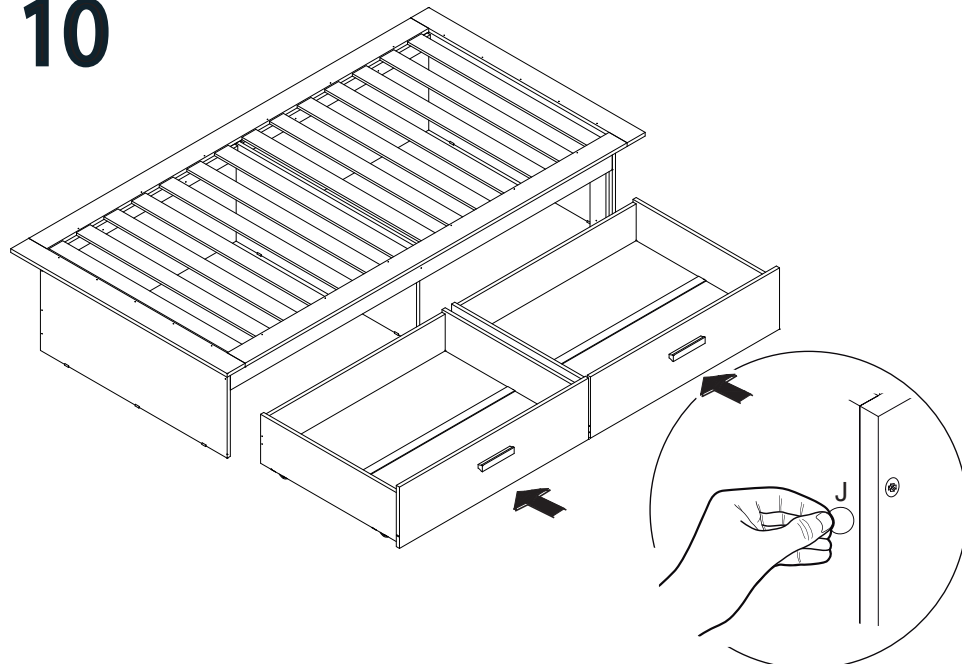


do
m ó v e i s

09



10



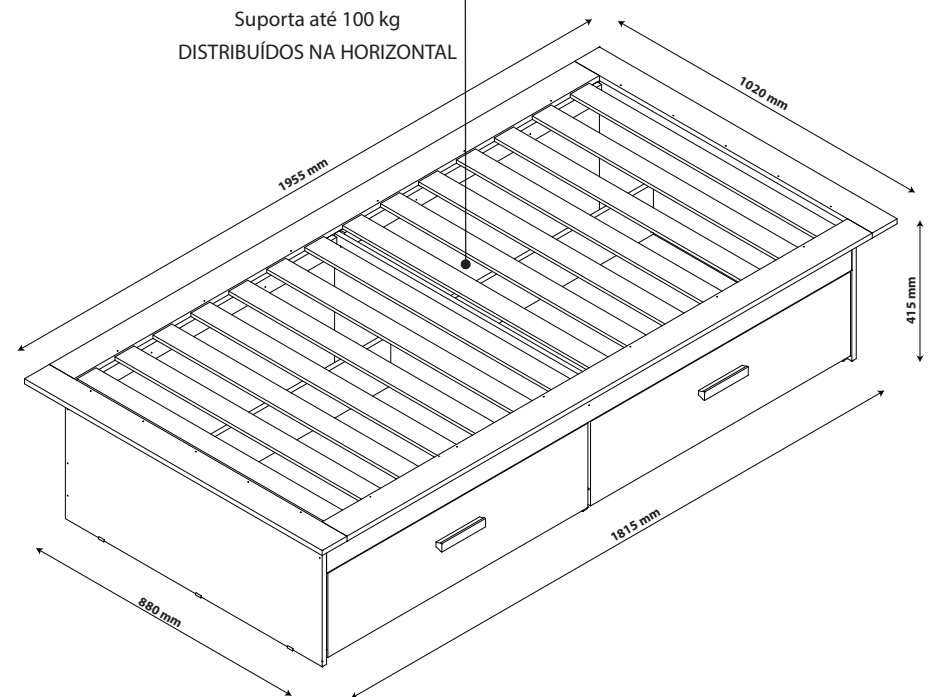
17

Peso Suportado

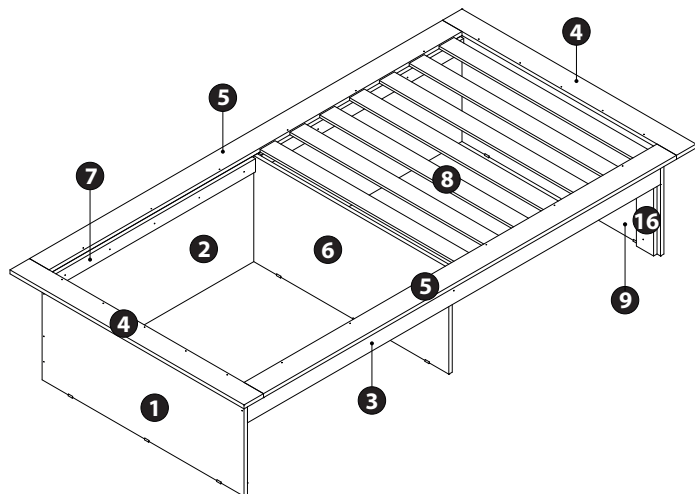


CAMA

Suporta até 100 kg
DISTRIBUÍDOS NA HORIZONTAL



2



LISTA DE PEÇAS

Nº PEÇA	DIMENSÕES (mm)	QUANTIDADE	CÓD. IDENTIFICAÇÃO.
1	880x400 mm	1	
2	1785x400 mm	1	
3	1785x130 mm	1	
4	1020x85 mm	2	
5	1785x85 mm	2	
6	850x400 mm	1	
7	880x50 mm	4	
8	Lastro 850x65x10	12	
9	880x400 mm	1	
16	340 x 90 mm	2	

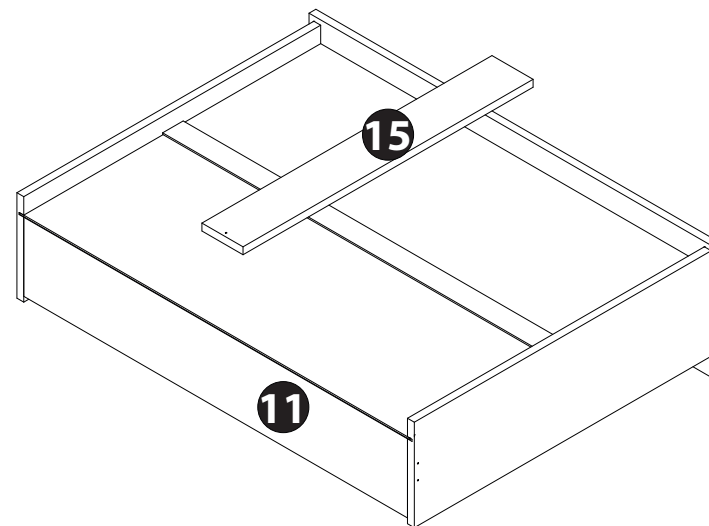
ATENÇÃO !!!

- Fazer uma verificação mensal e realizar o reaperto dos parafusos do produto, caso necessário.
- Proibido pular sobre as camas.
- O produto destina-se ao uso de uma pessoa por cama sempre. O produto jamais deverá ser usado por mais de uma pessoa por cama.

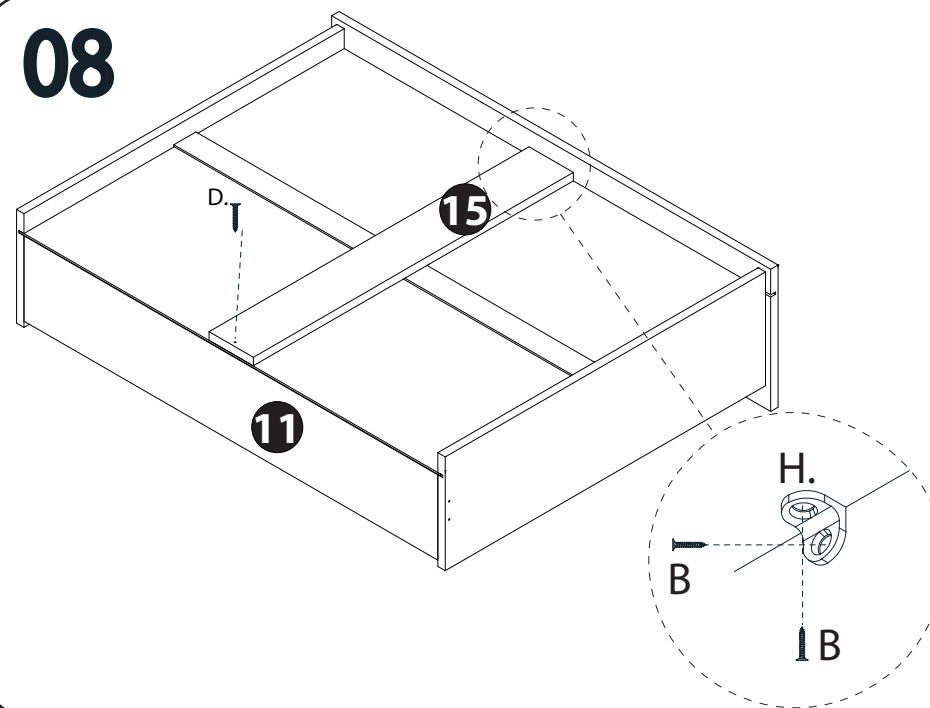
- LIMPEZA E CONSERVAÇÃO !!!

1. Use somente flanela umedecida com água.
2. Não utilize qualquer produto que possa agredir o móvel; tais como produtos a base de álcool, oleosos e palha de aço.
3. Se for necessário movimentar o móvel, não o arraste, esvazie-o totalmente e puxe-o pela base ou em local próximo à base.
4. Não exponha o móvel à umidade, luz solar ou qualquer outra forma de calor e nunca deixe-o em contato com a água.
5. Seguindo as instruções, seu móvel terá uma duração maior.

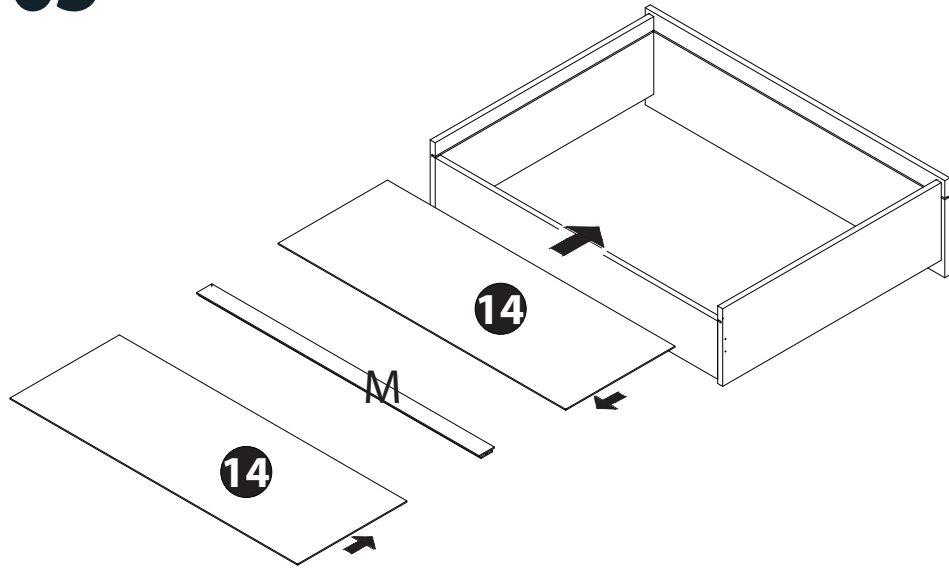
07



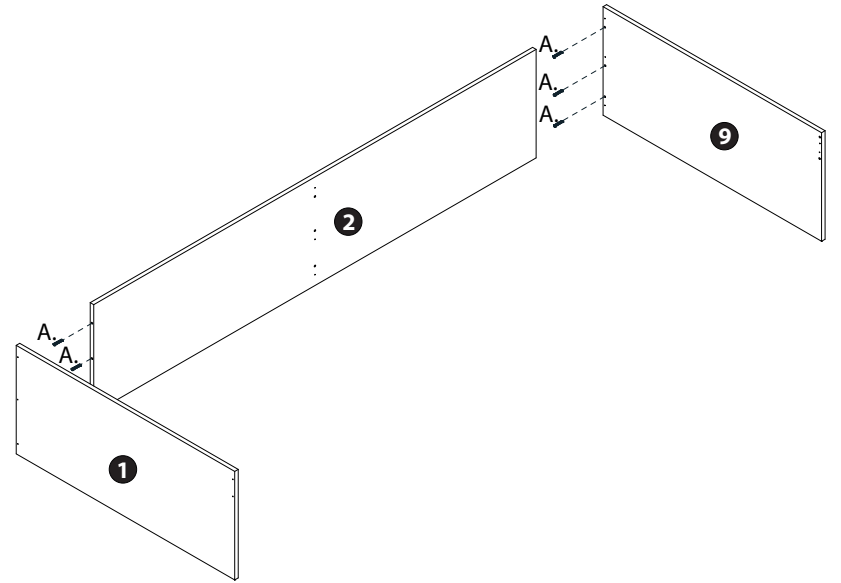
08



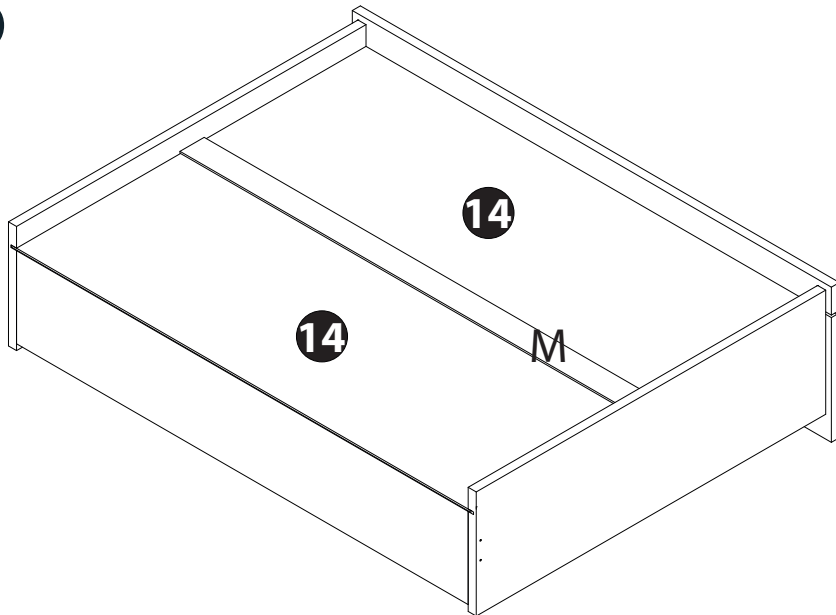
05



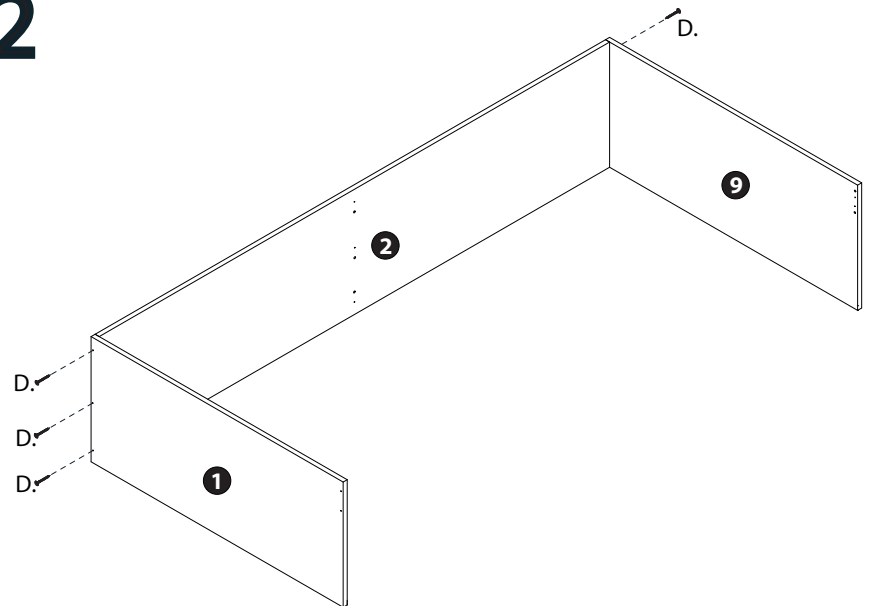
1



06



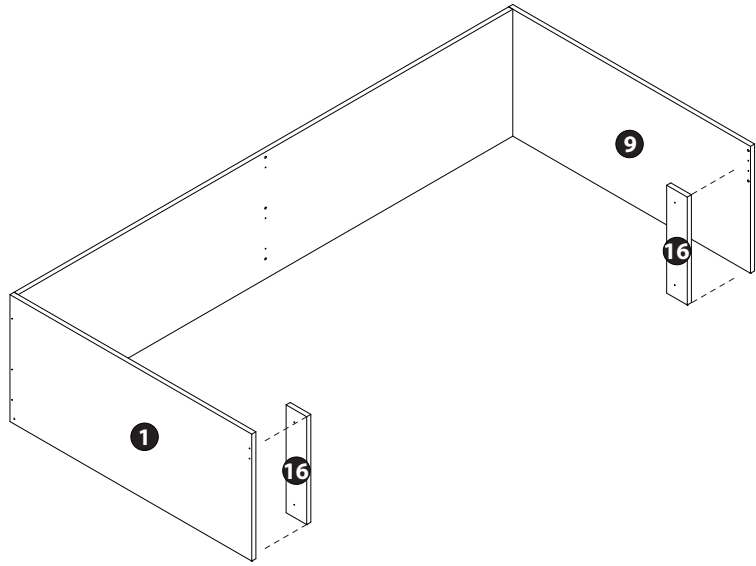
2



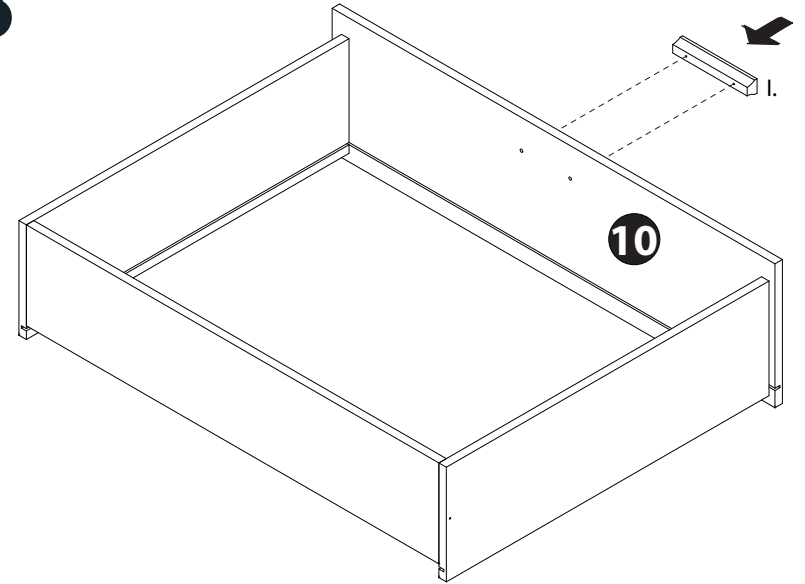
15

4

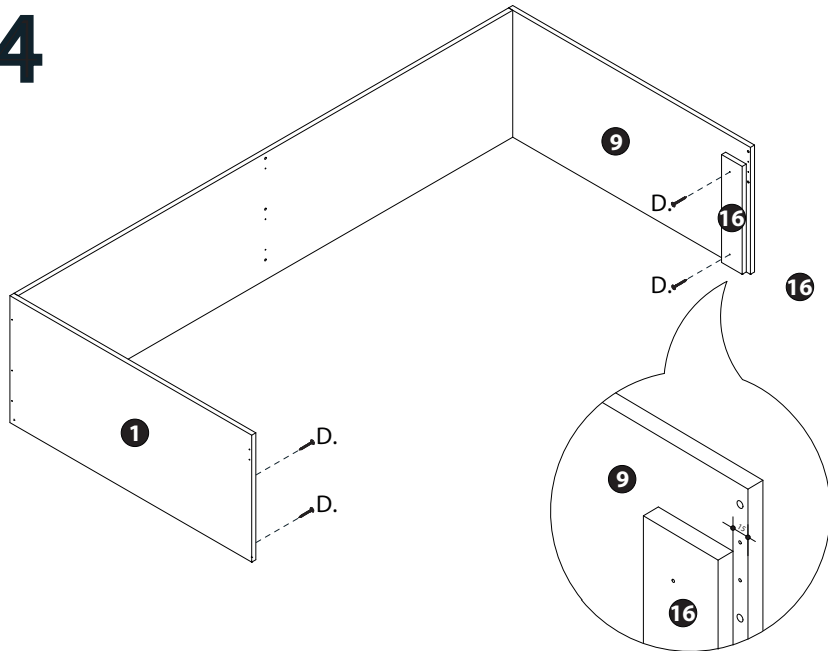
3



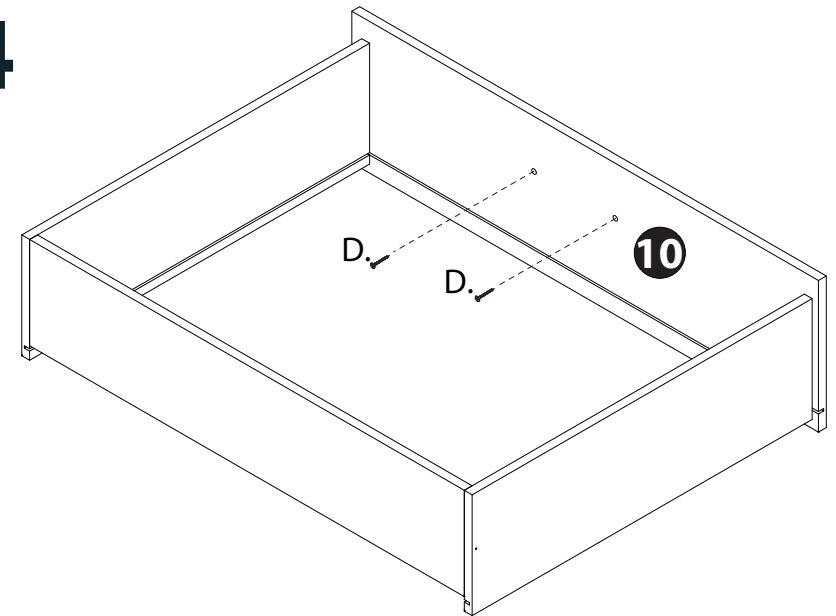
03



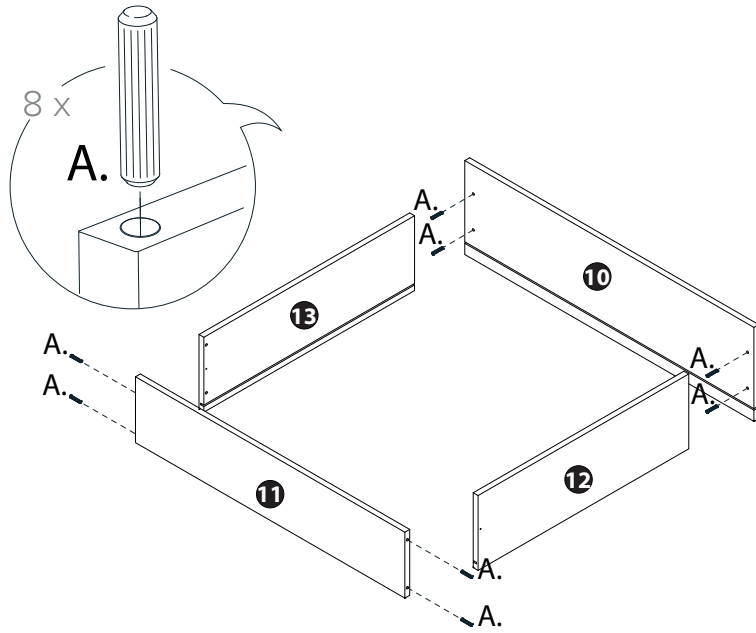
4



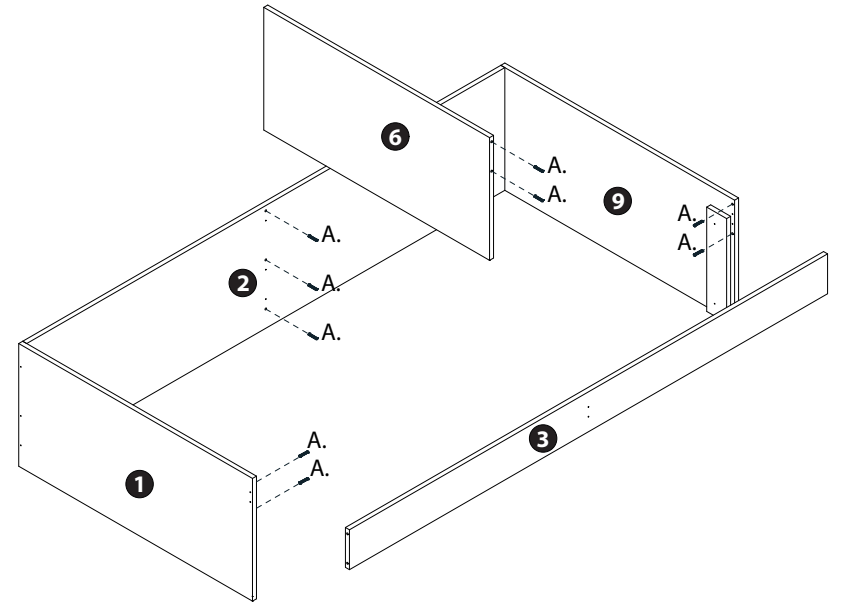
04



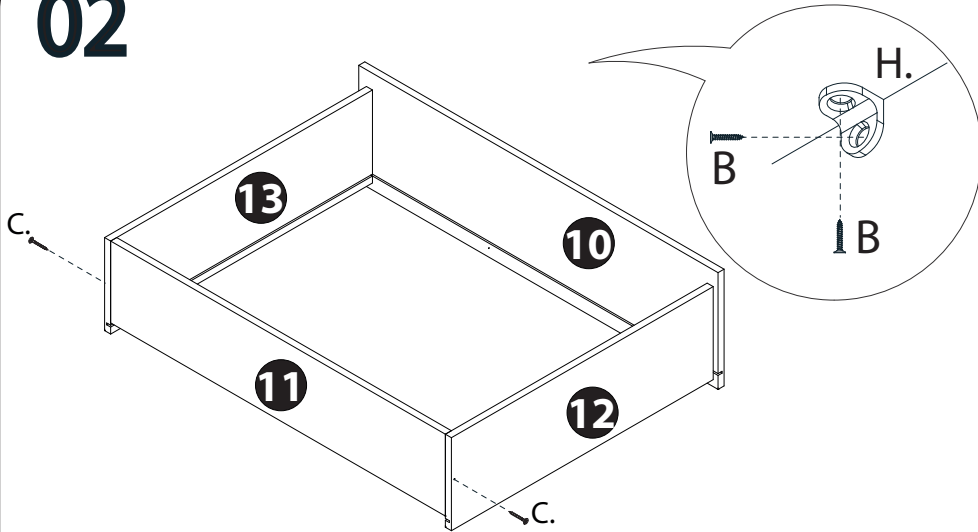
01



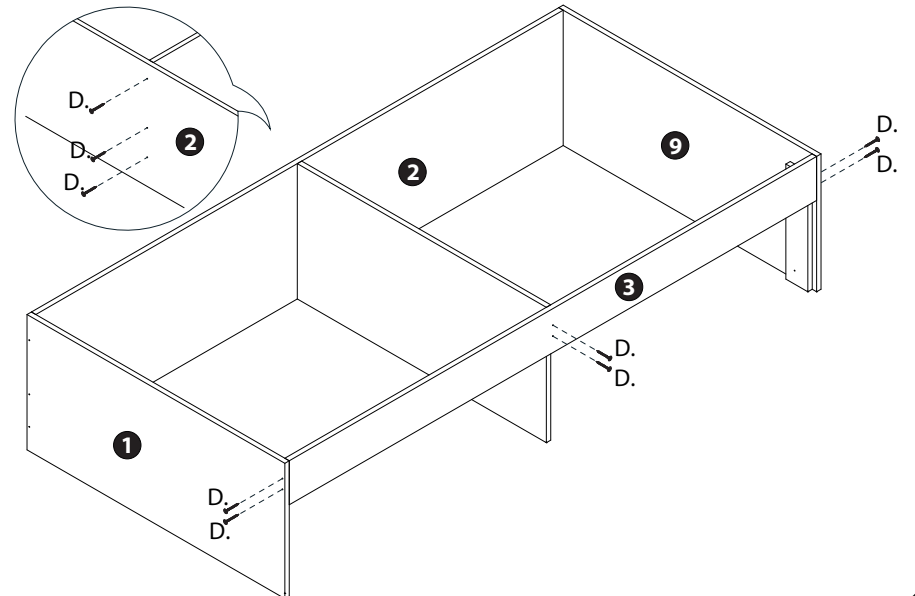
5



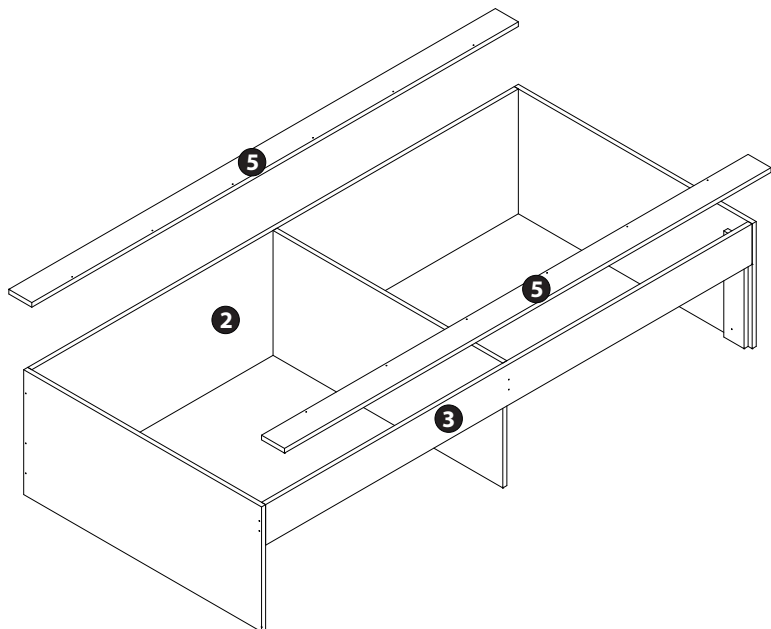
02



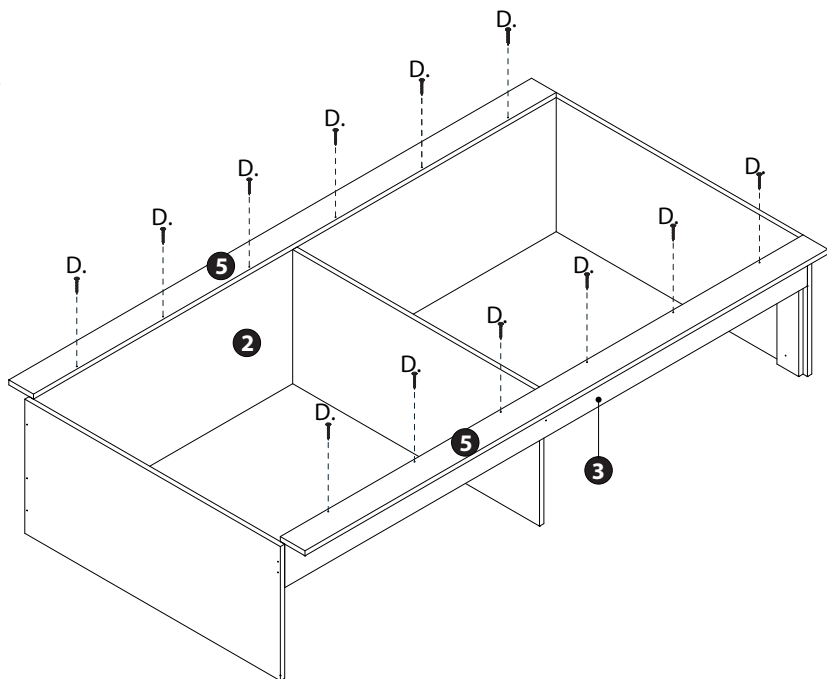
6



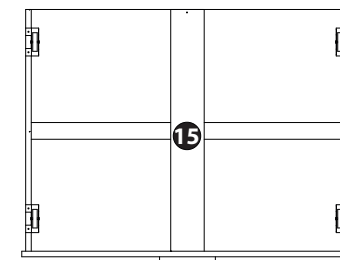
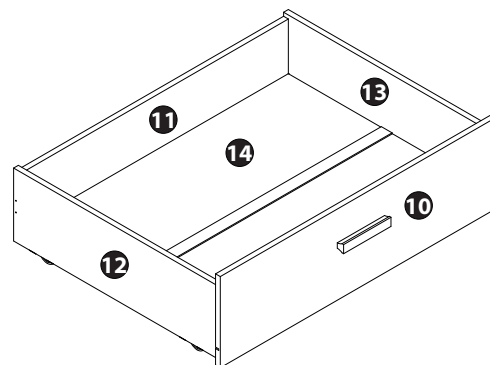
7



8

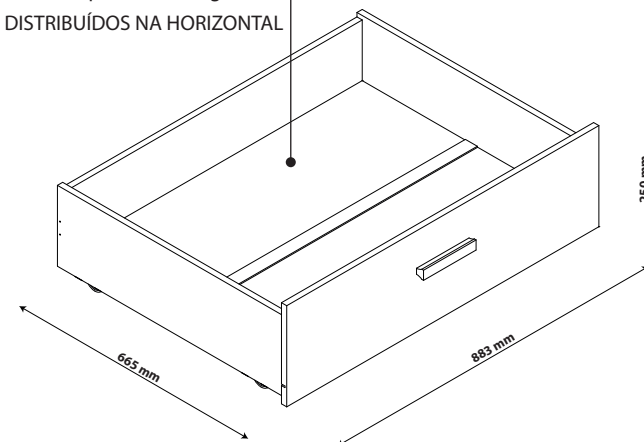


7



CAMA

Suporta até 10 kg
DISTRIBUÍDOS NA HORIZONTAL

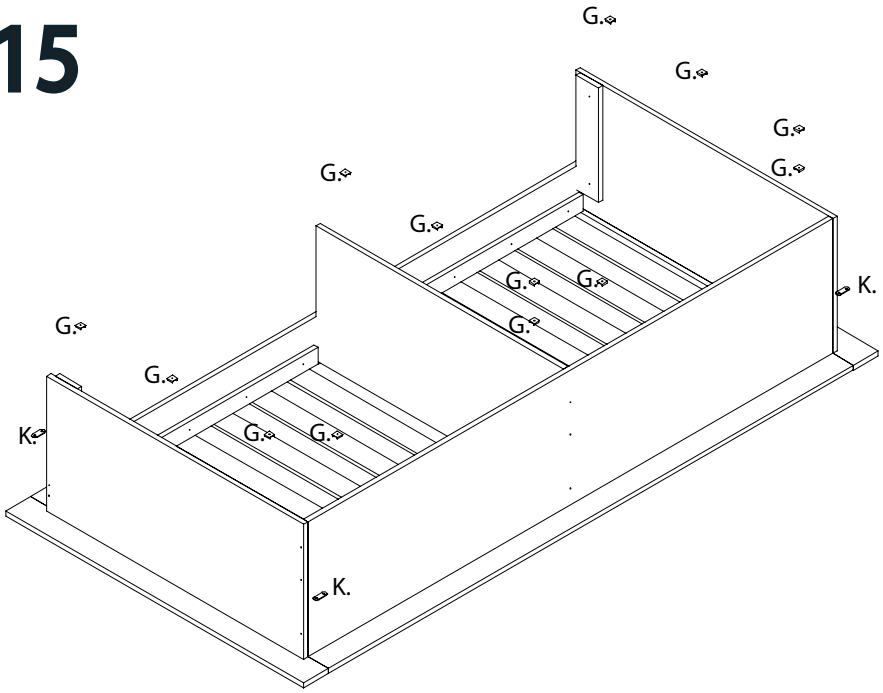


LISTA DE PEÇAS

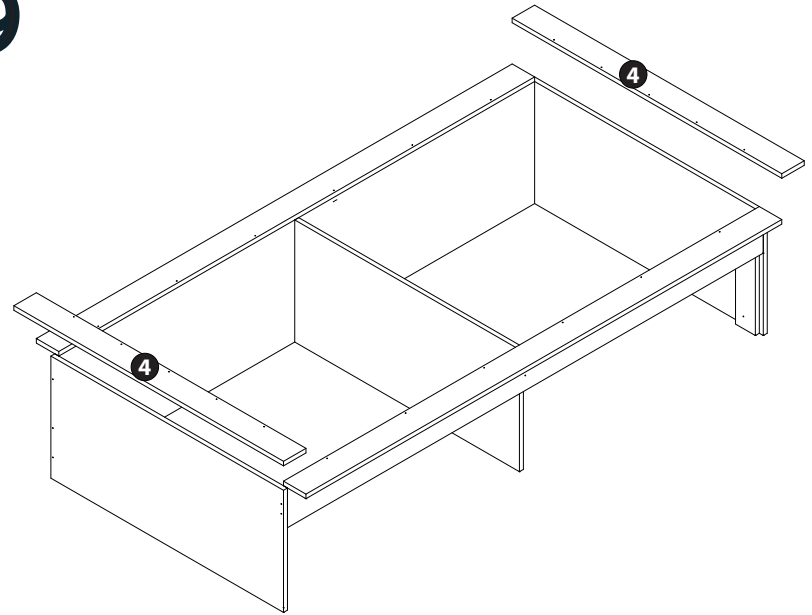
Nº PEÇA	DIMENSÕES (mm)	QUANTIDADE	CÓD. IDENTIFICAÇÃO.
10	883 x 250 mm	2	
11	832 x 150 mm	2	
12	650 x 200 mm	2	
13	650 x 200 mm	2	
14	FUNDO 847 x 325 mm	4	
15	650 x 90 mm	2	

12

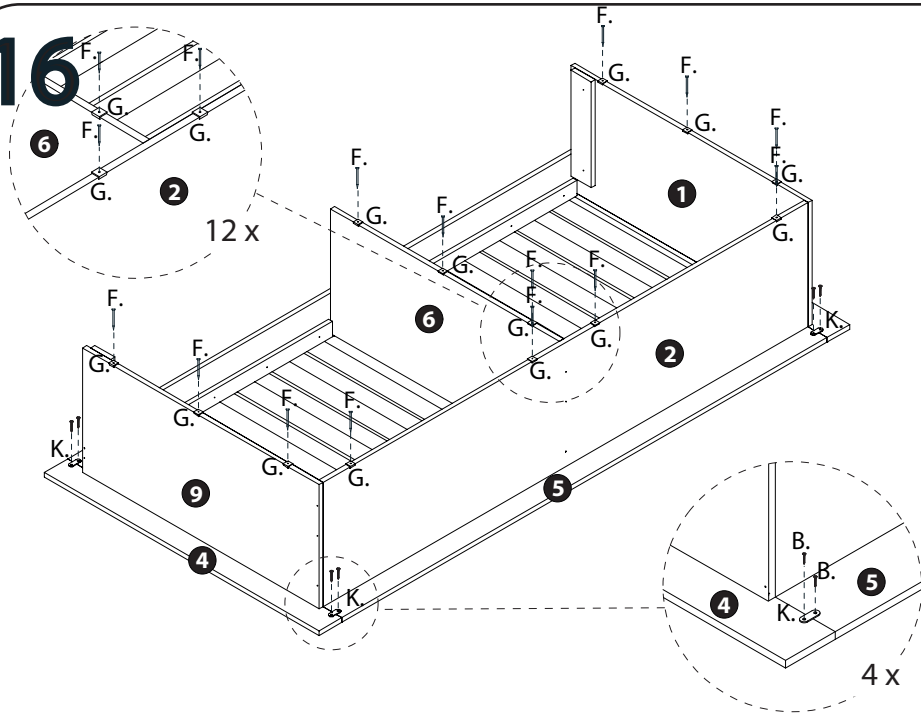
15



9

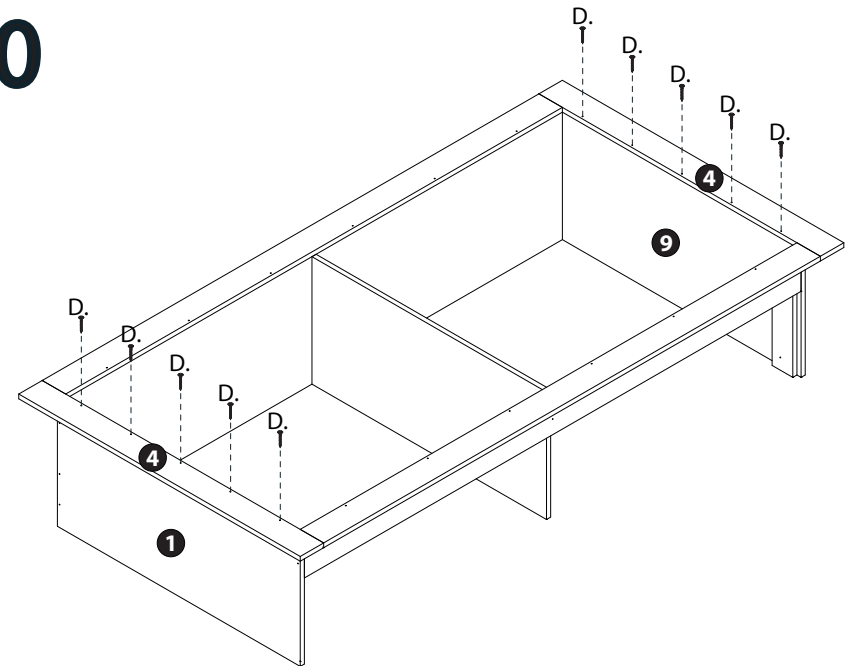


16



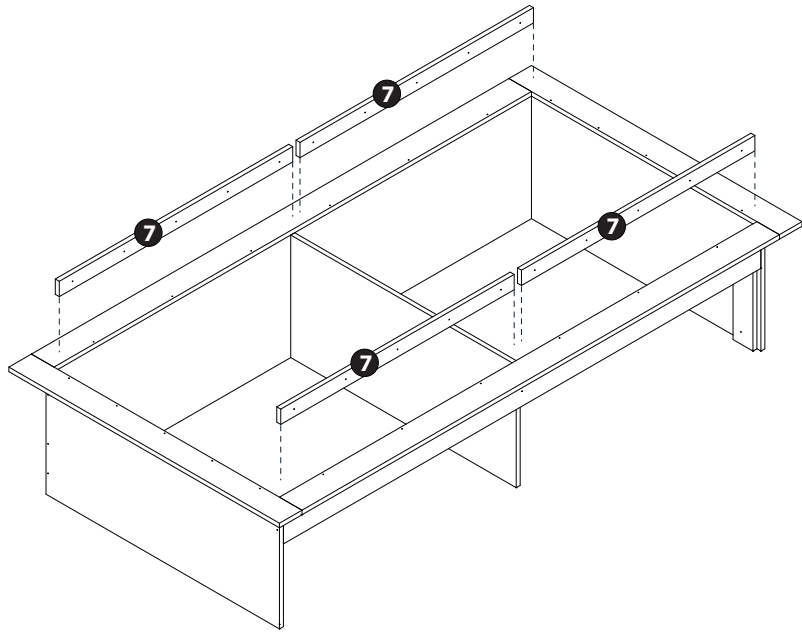
11

10

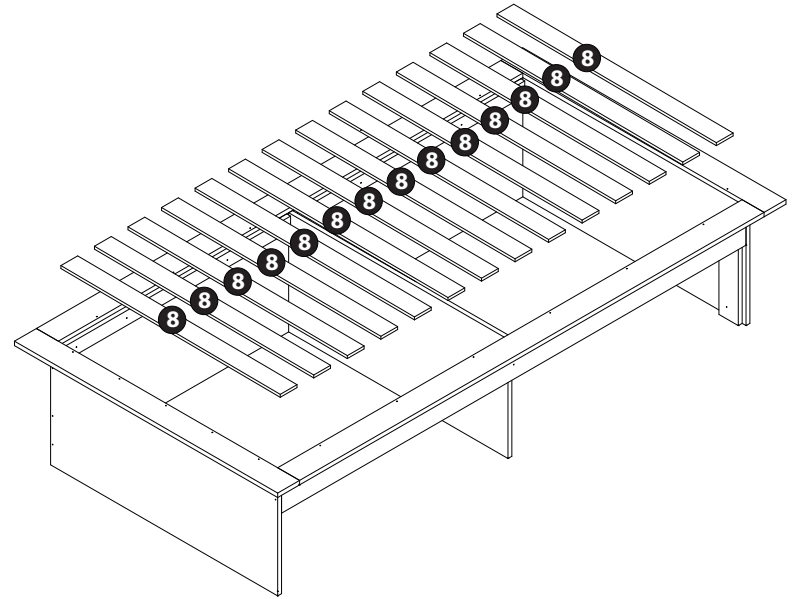


8

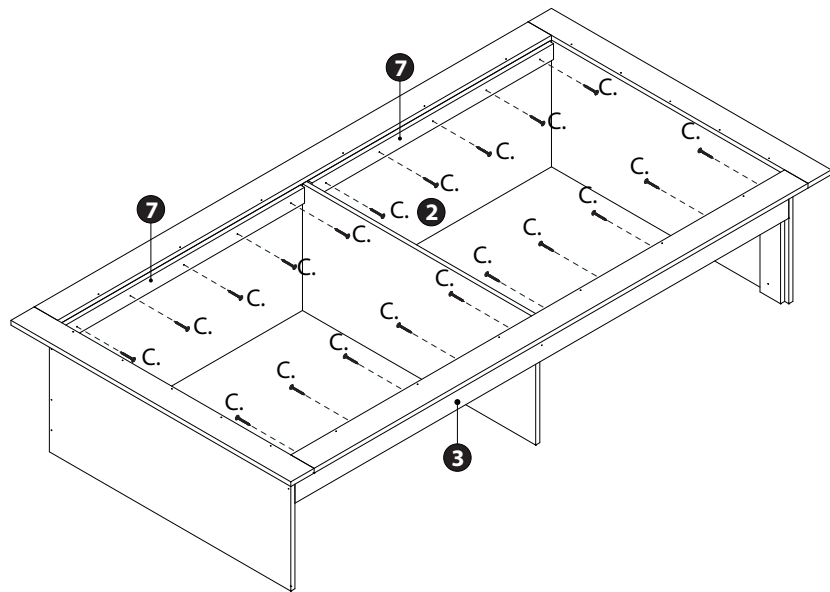
11



13

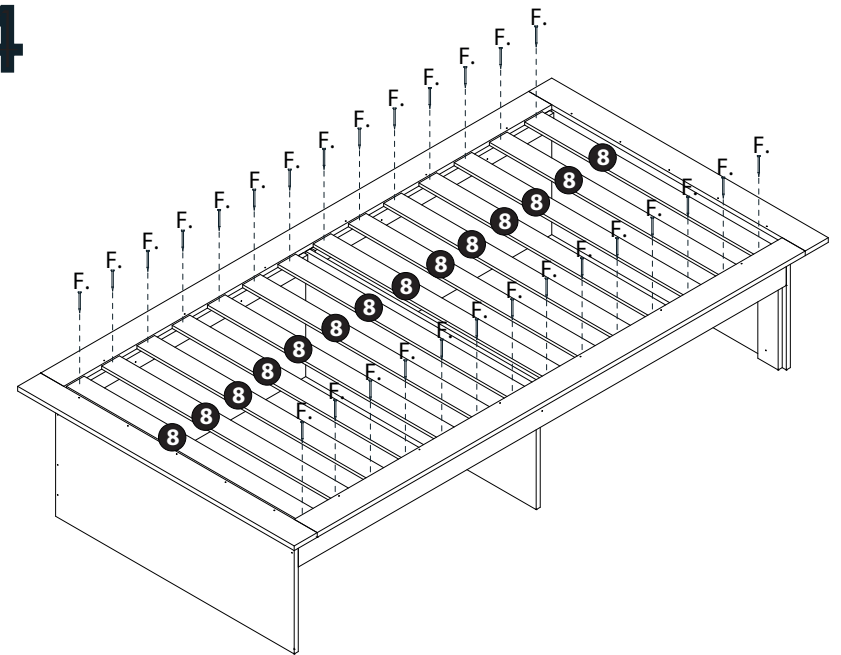


12



9

14



10