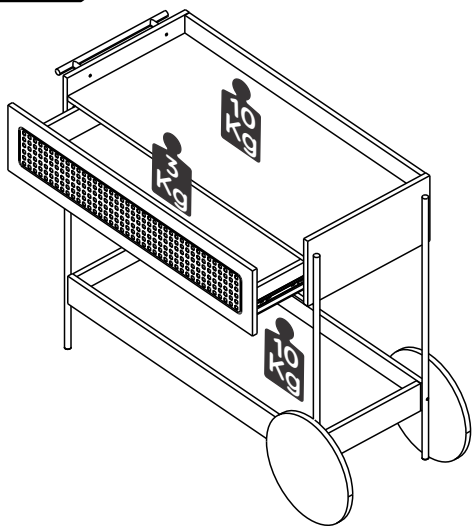
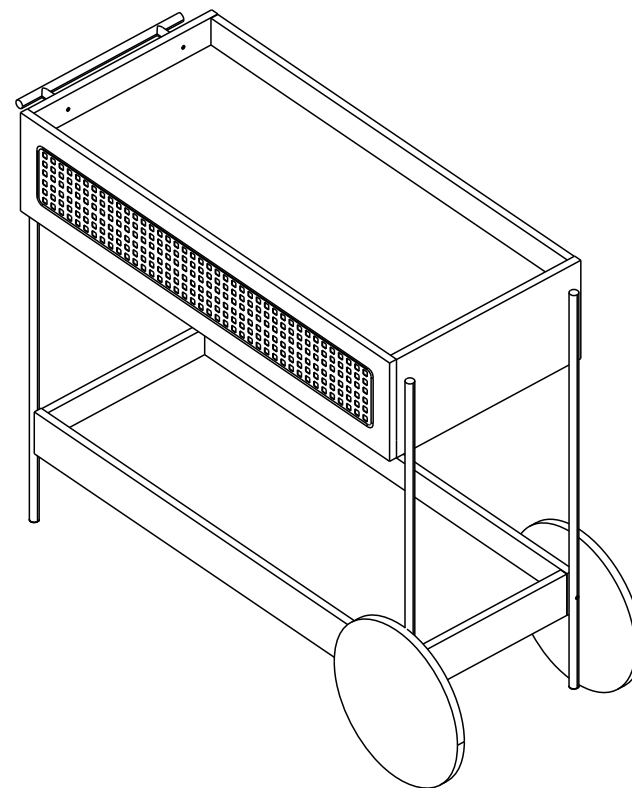


16 Passo
Step
Paso



INSTRUÇÕES DE MONTAGEM ASSEMBLY INSTRUCTIONS INSTRUCCIONES DE MONTAJE



REF. 28964



Dicas de Conservação / Maintenance Tips / Consejos de Mantenimiento

*Para limpar ou tirar manchas, utilize uma flanela umedecida em solução de água e álcool, na mesma proporção. Evite exposição ao sol.

*To clean or remove stains, use a piece of flannel dampened with a water and alcohol solution, in the same proportion. Avoid direct sunlight.

*Para limpiar o sacar manchas, utilice una flanela humedecida en solución de agua y alcohol, en la misma proporción. Evite la exposición directa al sol.

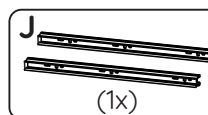
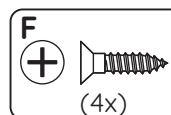
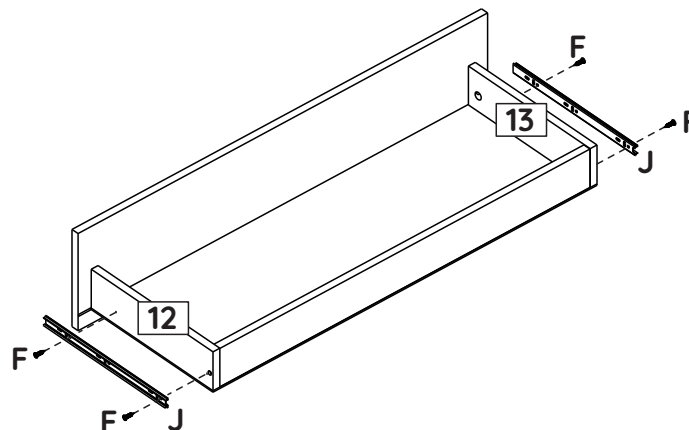
FERRAGENS / HARDWARE LIST / LISTA DE HERRAJES

Os desenhos das ferragens são em escala real, então suas dimensões são iguais as das ferragens reais.
 The hardware drawings are full-scale, so their dimensions are the same as the actual hardware.
 Los dibujos de los herrajes son la escala real, por lo que sus dimensiones son las mismas que las del herraje real.

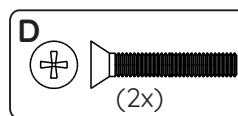
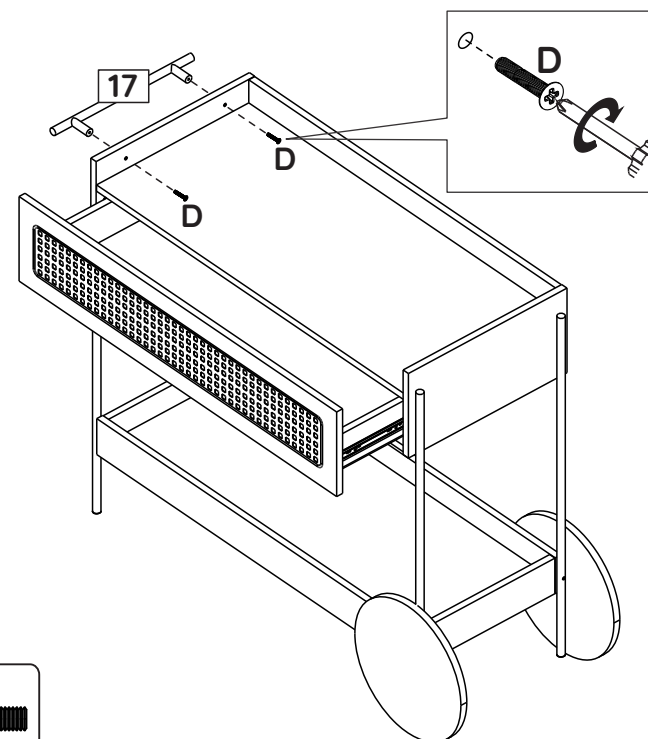
ID	IMAGEM DE REFERÊNCIA / IMAGE REFERENCE IMAGEN REFERENCIA	QUANTIDADE # OF PIECES CANTIDAD
A	4,5x45mm	06
B		18
C		15
D		10
E		18
F		12
G		28
H		04
I		04
J		01
K		02
L		18



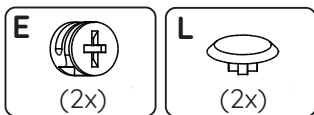
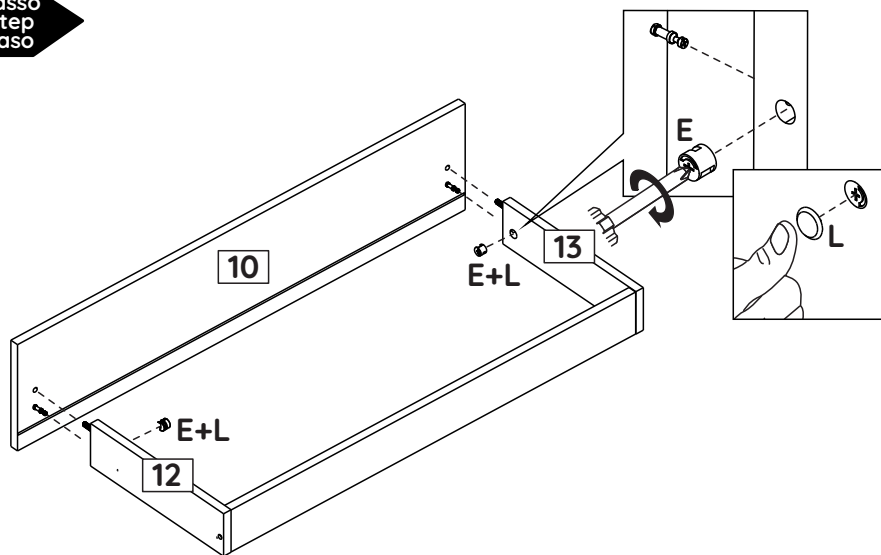
14 Passo Step Paso



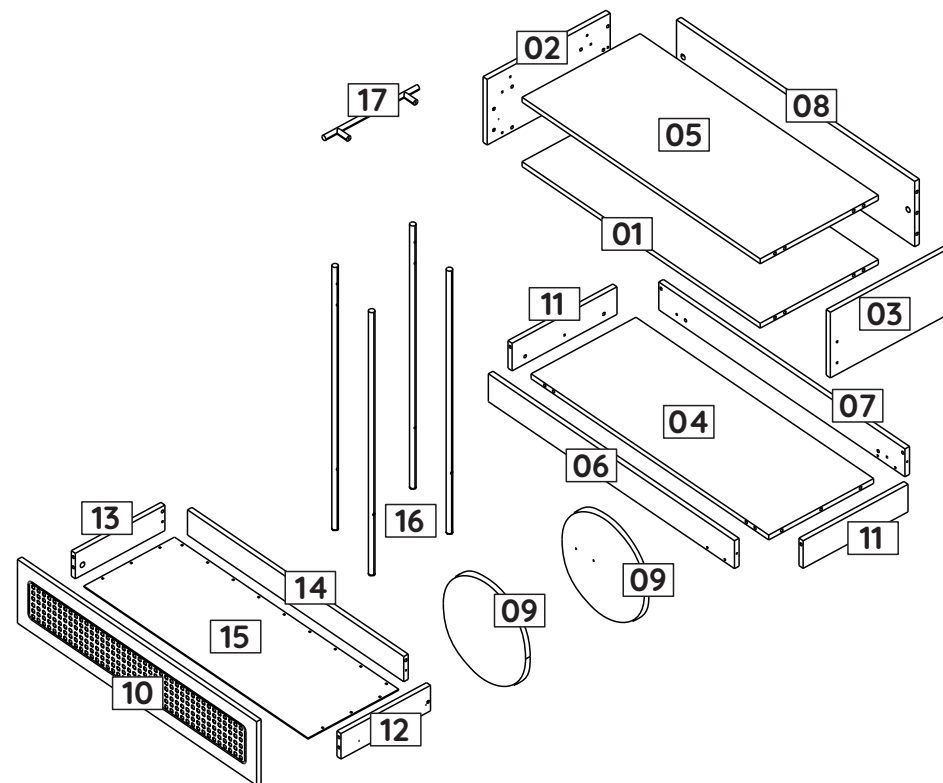
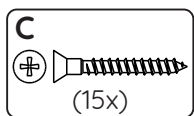
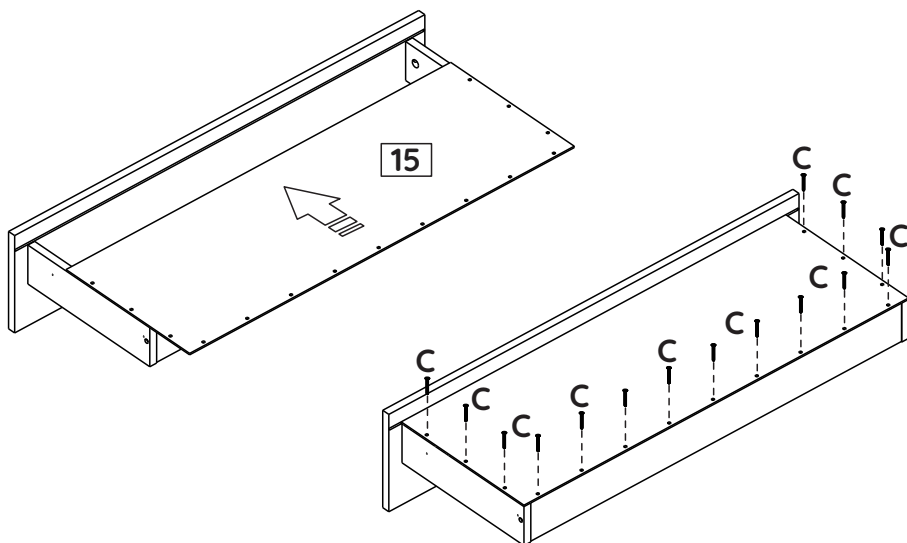
15 Passo Step Paso



12 Passo
Step
Paso

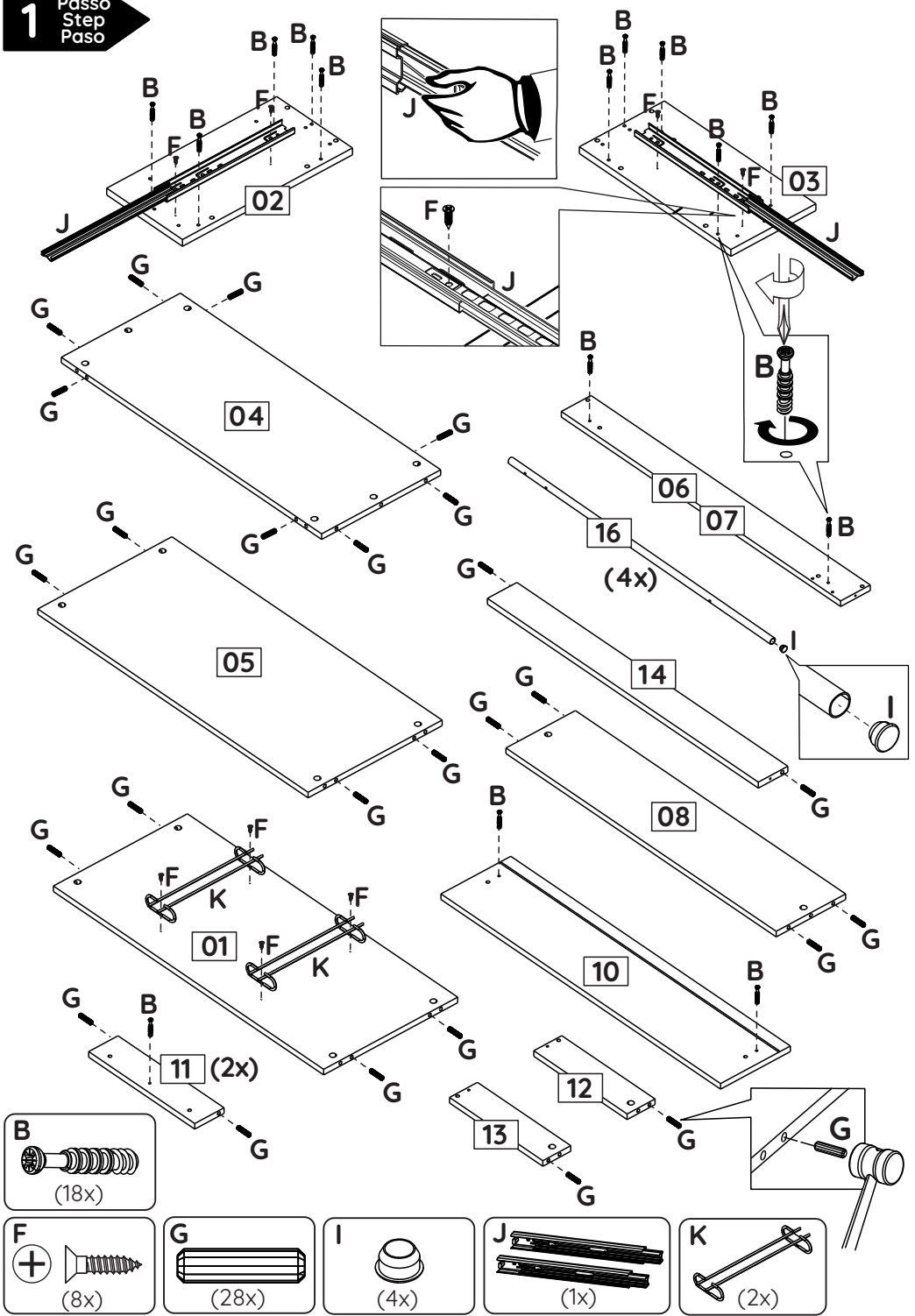


13 Passo
Step
Paso

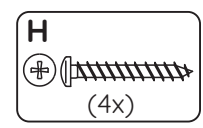
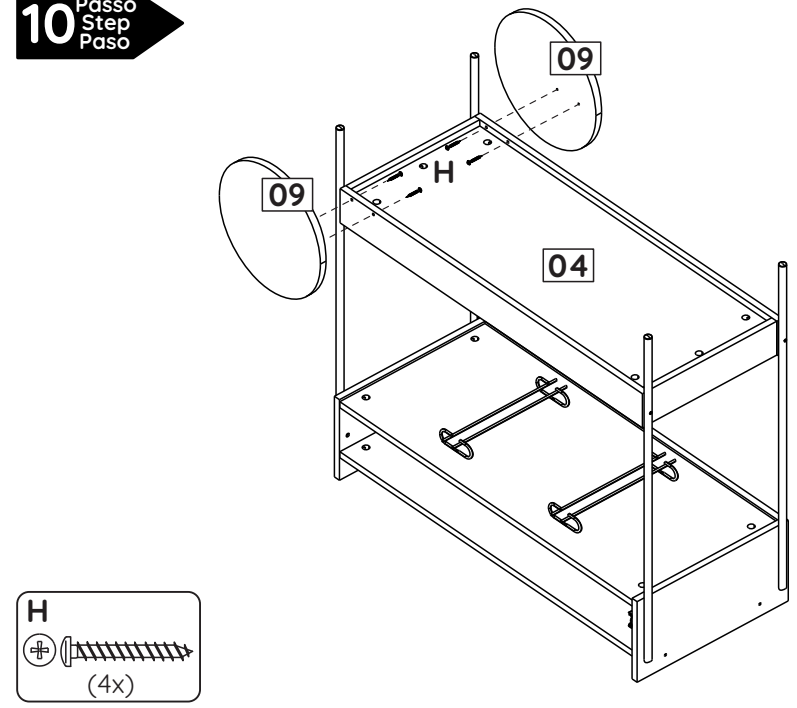


ID	Descrição / Description / Denominación	Quantidade # Of Pieces Cantidad	Dimensão (mm) Dimension (mm) Dimensión (mm)
01	Base/Base/Base	01	869x384x15
02	Lateral esquerda/Left side/Lateral izquierda	01	200x400x15
03	Lateral direita/Right side/Lateral derecha	01	200x400x15
04	Prateleira/Shelf/Repisa	01	867x341x15
05	Tampo/Top/Tapa	01	869x384x15
06	Fechamento frontal/Front closure/Cerramiento delantero	01	898x85x15
07	Fechamento traseiro/Back closure/Cerramiento de atrás	01	898x85x15
08	Fechamento superior/Upper closure/Cerramiento superior	01	869x199x15
09	Roda/Weel/Rueda	02	301x301x15
10	Frente gaveta/Drawer front/Frente cajón	01	200x899x15
11	Fechamento lateral/Side closure/Cerramiento lateral	02	341x84x15
12	Lateral direita gaveta/Right drawer side/Lateral derecha cajón	01	300x80x15
13	Lateral esquerda gaveta/Left drawer side/Lateral izquierda cajón	01	300x80x15
14	Costa gaveta/Drawer back/Revés Cajón	01	813x79x15
15	Fundo gaveta/Drawer bottom/Fondo Cajón	01	843x304x3
16	Pé metal/Metallic foot/Pata de metal	04	800x16x16
17	Puxador/Handle/Tirador	01	350x55x16

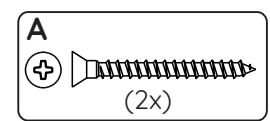
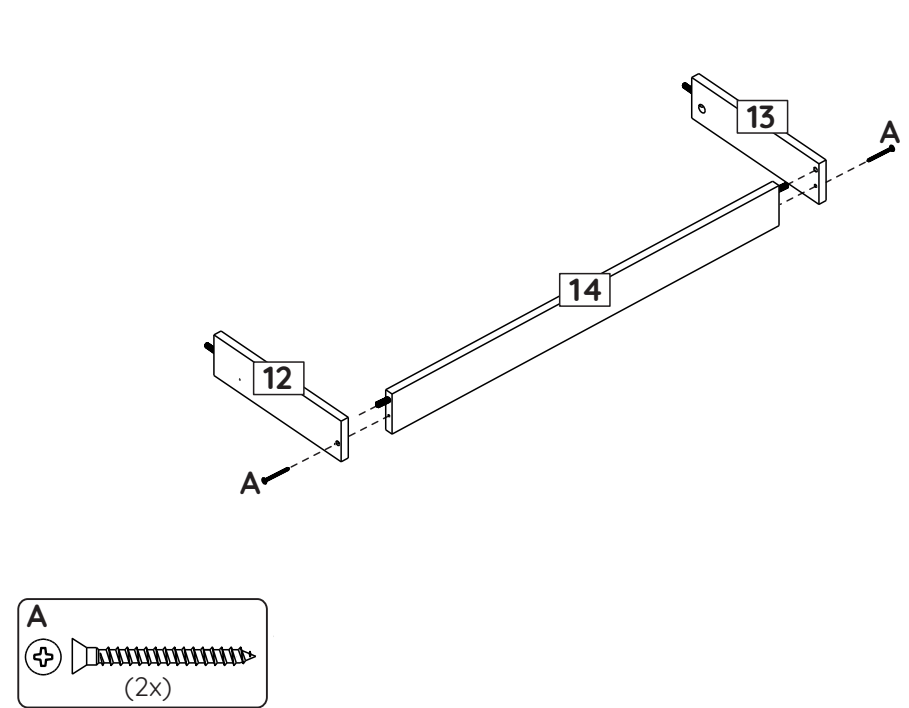
1 Passo Step Paso



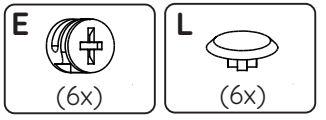
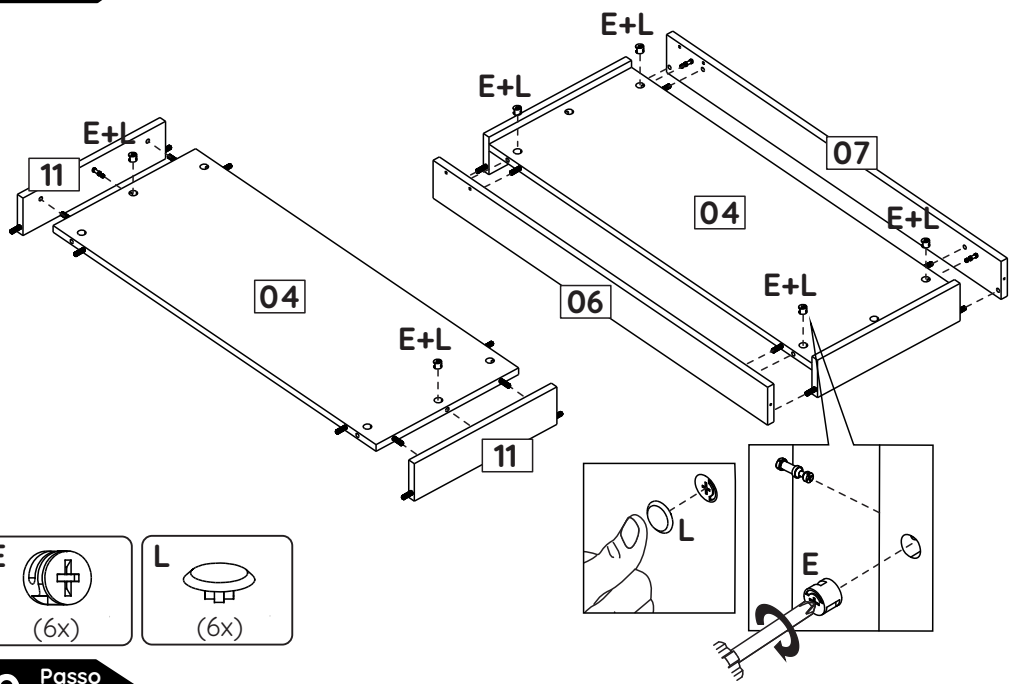
10 Passo Step Paso



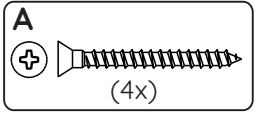
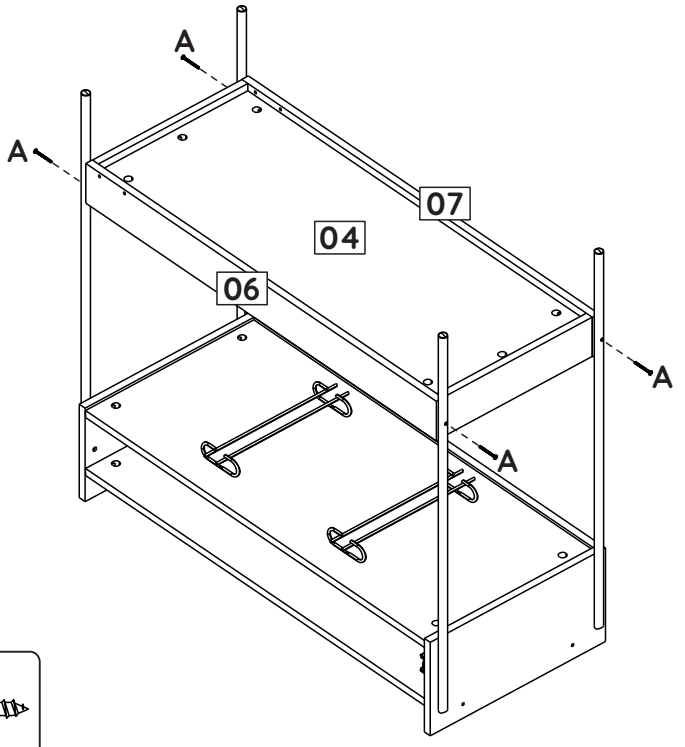
11 Passo Step Paso



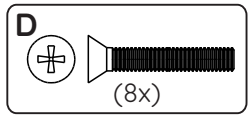
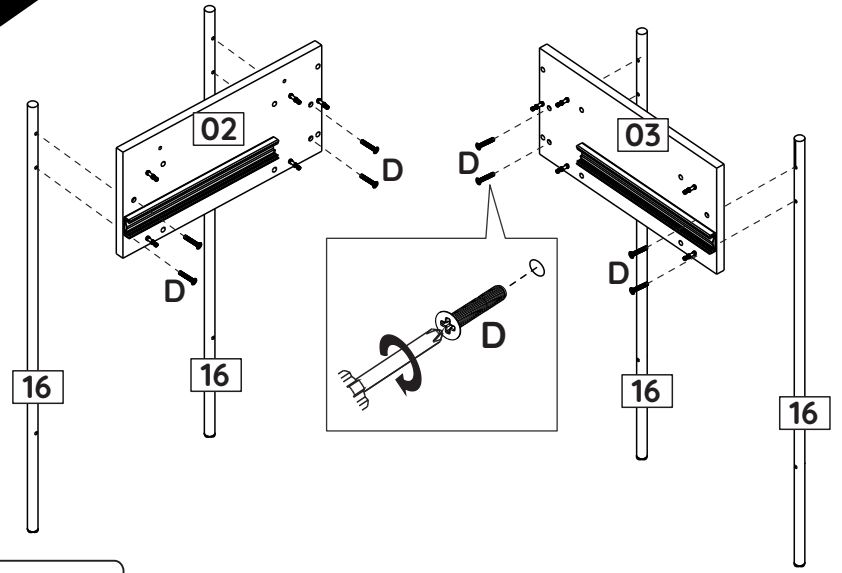
8 Passo Step Paso



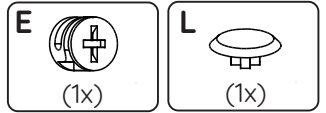
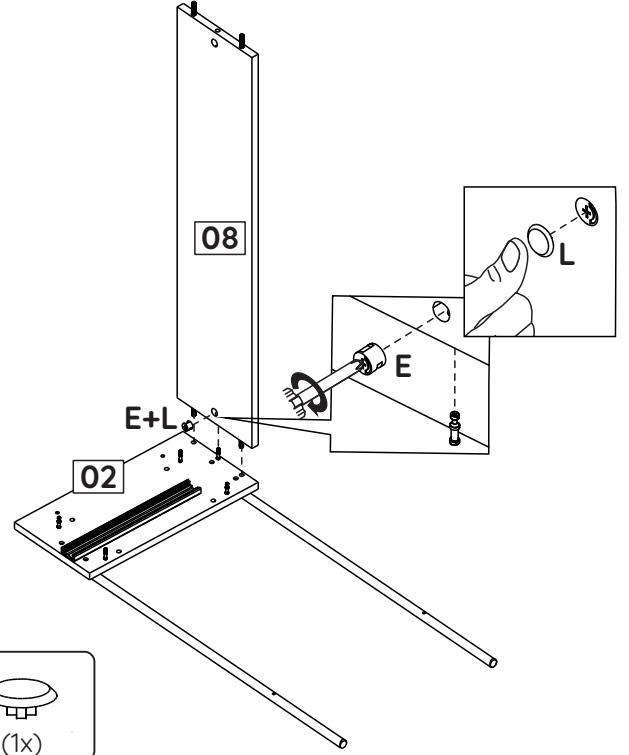
9 Passo Step Paso



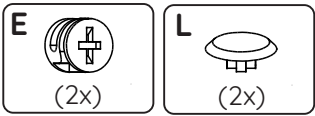
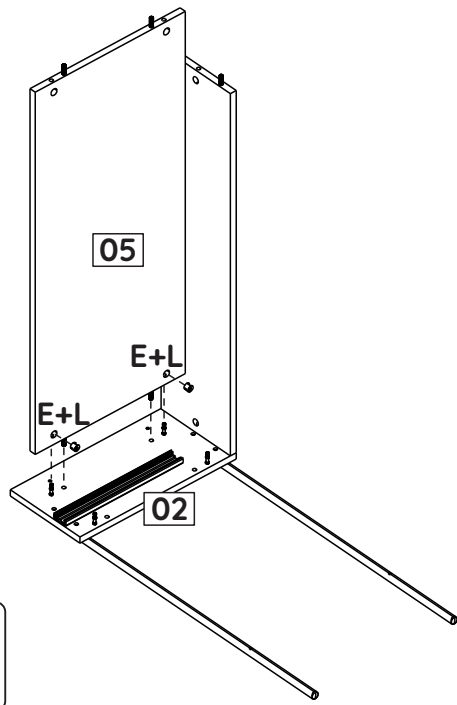
2 Passo Step Paso



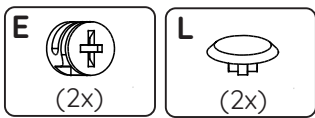
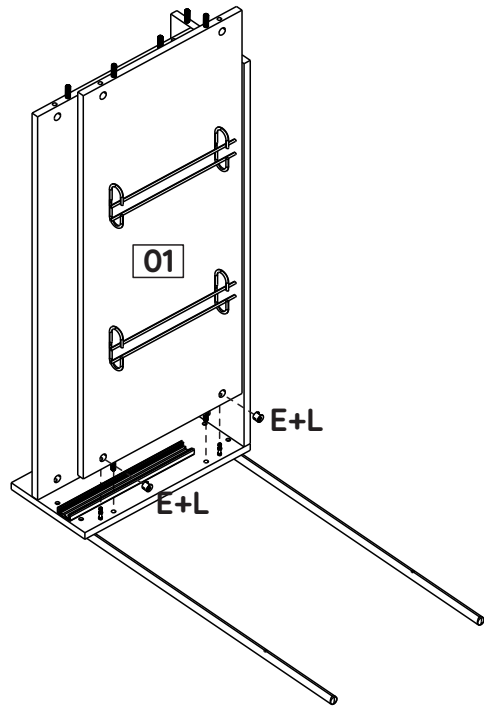
3 Passo Step Paso



4 Passo
Step
Paso



5 Passo
Step
Paso



6 Passo
Step
Paso

