

Tempo de Montagem
Assembly Time
Tiempo de Ensamblaje

ENTENDENDO OS CÓDIGOS CARIMBADO NAS PEÇAS:
UNDERSTANDING THE CODES STAMPED IN THE PARTS:
ENTIENDIENDO LOS CÓDIGOS CARIBE EN LAS PIEZAS:

00000 000 00

↓ Número da peça / Piece number / Número de pieza
↓ Número do lote / Lot number / Número de lote
↓ Código do produto / Product code / Código del producto

Nº	PEÇAS	PIECE	PIEZA	DIM	QTD
1	MÓDULO ESQUERDO	LEFT MODULE	MÓDULO IZQUIERDO	2400x533x40	1
2	MÓDULO DIREITO	RIGHT MODULE	MÓDULO DERECHO	2400x513x40	1
3	MÓDULO CENTRAL COM FURO	CENTRAL MODULE WITH HOLE	MÓDULO CENTRAL CON AGUJERO	2400x401x40	1
4	SUPORE PAREDE	WALL SUPPORT	SOPORTE DE PARED	2400x82x15	3
5	PRATELEIRA	SHELF	ESTANTE	2400x149x25	1
6	GABARITO MAIOR	LARGER FEEDBACK	RETROALIMENTACIÓN MAYOR	960x60x15	2
7	GABARITO MENOR	SMALLER FEEDBACK	COMENTARIOS MÁS PEQUEÑOS	149x60x15	2
9	MODULO CENTRAL EXTRA	EXTRA CENTRAL MODULE	MÓDULO CENTRAL EXTRA	2400x533x40	2

CODIGO	ACESSÓRIOS	ACCESSORIES	ACCESORIOS	QTD
A	BUCHA UX 8X50 NYLON COM ABA	UX 8X50 NYLON BUSHING WITH TAB	CUBO DE NYLON UX 8X50 CON TABLA	18
B	PARAFUSO 4 X 16 CABECA CHATA	4 X 16 BORING BOLT	4 X 16 PERNO ABURRIDO	10
C	PARAFUSO 6 X 75 CABECA CHATA	6 X 75 BORING BOLT	6 X 75 PERNO ABURRIDO	18
D	PASSA FIO 40MM PRETO	40MM BLACK WIRE	ALAMBRE NEGRO DE 40 MM	2
E	SUPORE INVISIVEL PRATELEIRA	INVISIBLE SUPPORT SHELF	ESTANTE DE SOPORTE INVISIBLE	5
F	TAPA FUDO ADESIVO 19MM	ADHESIVE HOLE COVER 19MM	TAPA AGUJERO ADHESIVO	2

Instruções para a montagem do produto:
Instructions for mounting the product:
Instrucciones para el montaje del producto:

Separe as peças e acessórios de maneira organizada.
Separate the parts and accessories in an organized way.
Separe las piezas y accesorios de forma organizada

Forrar o chão com o papelão das embalagens.
Cover the floor with the cardboard from the pack.
Cubra el suelo con el papelón de los embalajes.

É necessário uma pessoa para montar o produto.
It's necessary one people to assembly the product.
Se requiere una persona para montar el producto.

Ferramentas necessárias (não fornecidas)
Required tools (not supplied)
Herramientas necesarias (no incluidas)

Cuidados para conservação e limpeza do móvel:
Cleaning and care of furniture:
Cuidados para la conservación y la limpieza del mueble:

Não molhar o móvel e não expor em lugar úmido.
Do not moisten the furniture and not to expose in moist places.
No moje el mueble y no ponga en local humedo.

Não expor o móvel próximo de fontes de calor.
Do not expose furniture next to heat sources.
No exponga el mueble cerca de fuentes emitan calor.

Não usar produtos abrasivos.
Do not use abrasive products.
No utilice productos abrasivos.

Limpe com flanela limpa e seca.
For cleaning use a clean and dry cloth.
Limpe con franela limpia e seca.



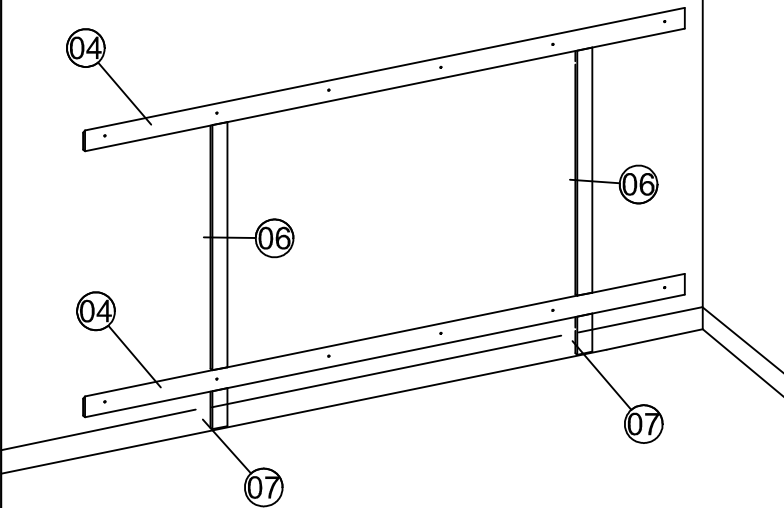
Ao solicitar assistência, informe número da peça e código do acessório
When requesting assistance, tell the part number and serial number of accessory
Al solicitar asistencia, informe el número de pieza y número de serie del accesorio



Atualizado em:
CDIP-009-28923
REVISAO - 02

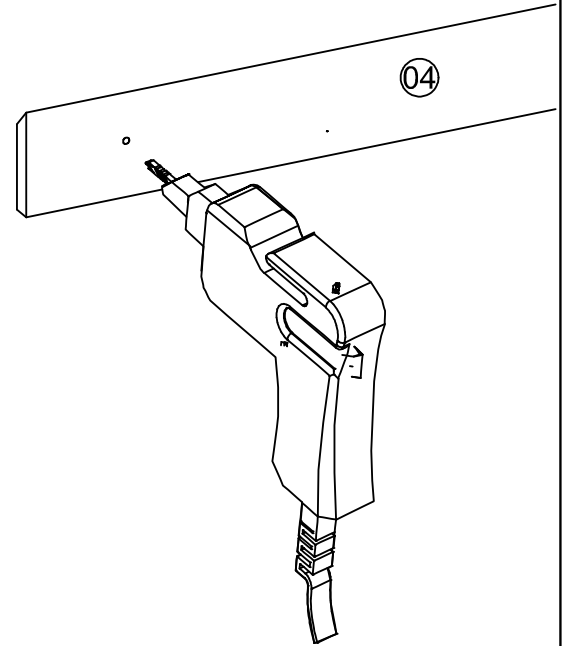


01°

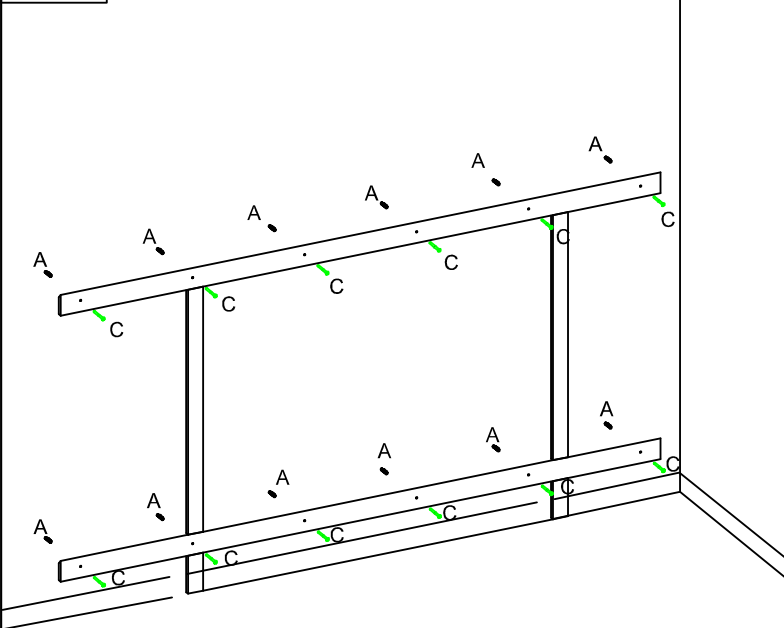
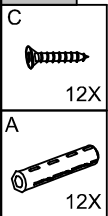


02°

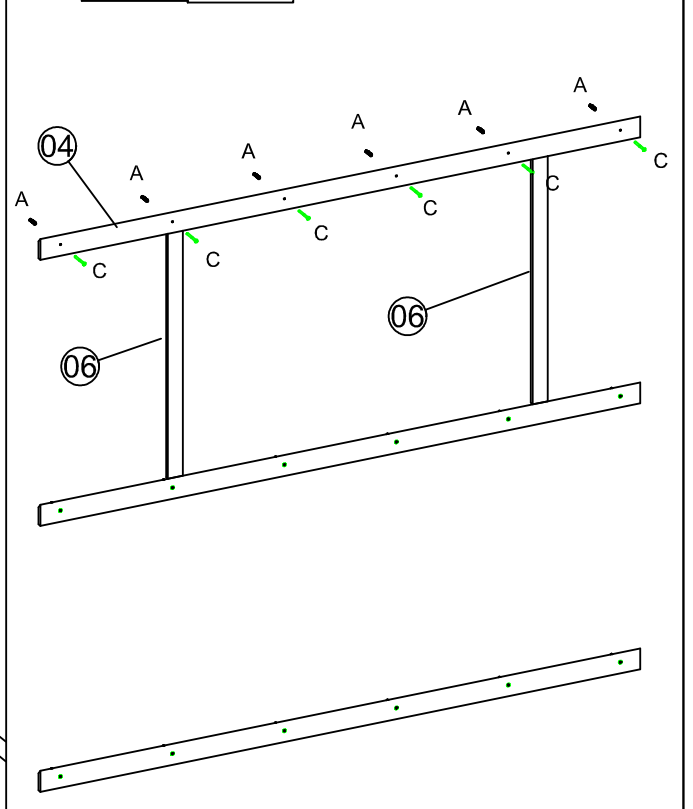
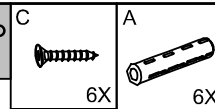
Fazer as marcações na parede através do furo na peça
 Make the wall markings through the hole in the piece
 Haga las marcas de la pared a través del agujero en la pieza



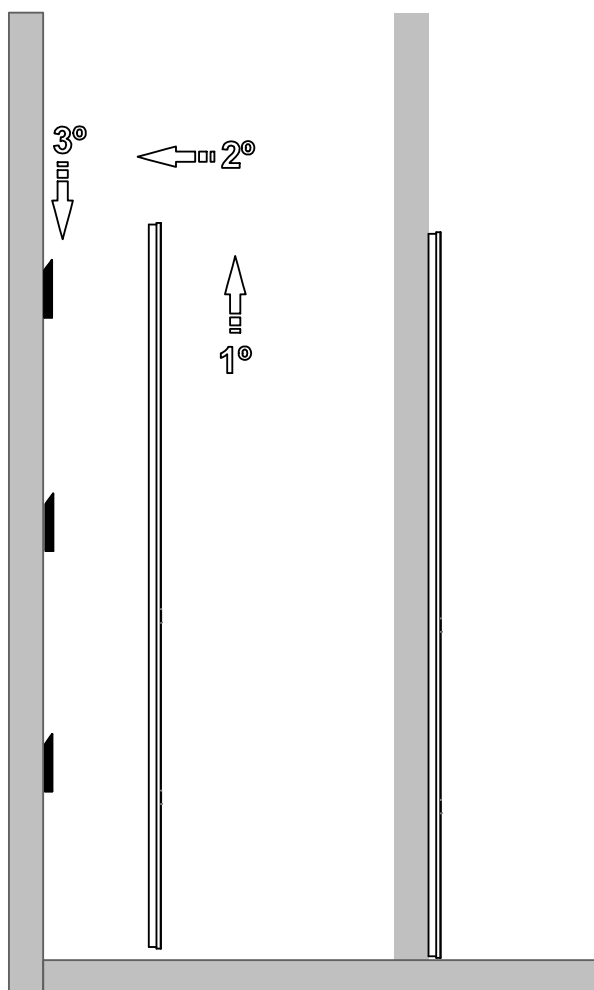
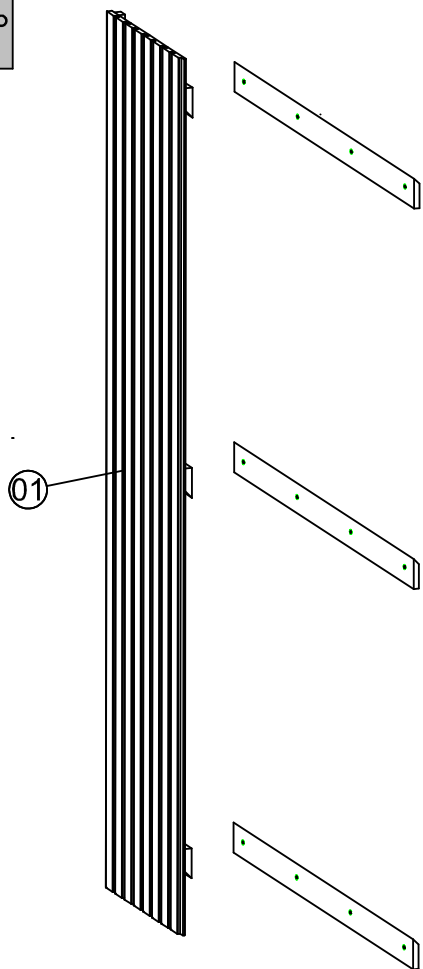
03°



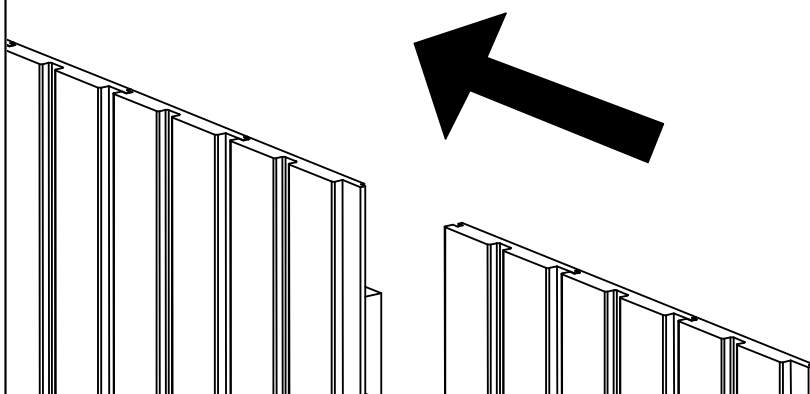
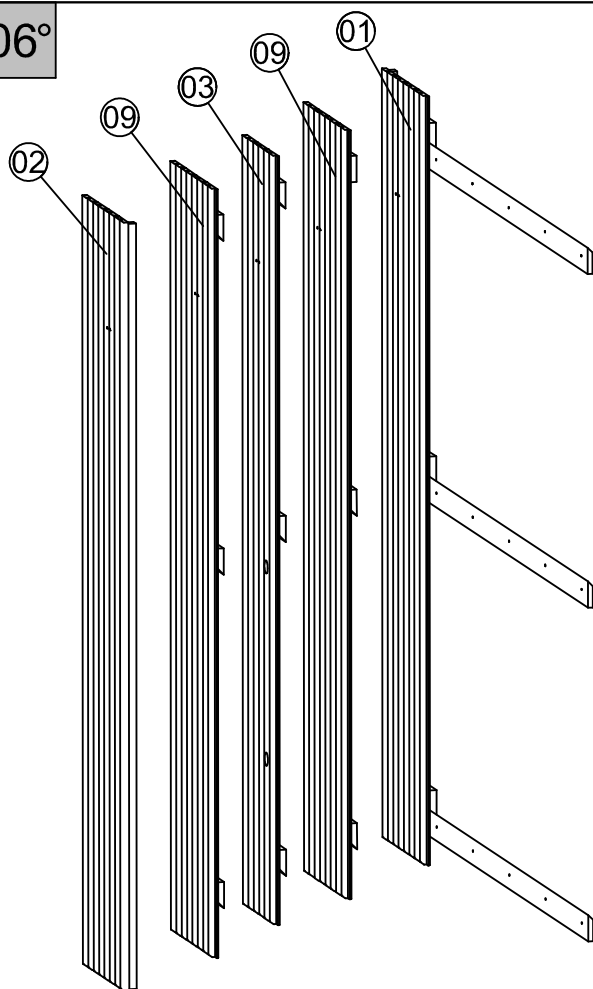
04°



05°



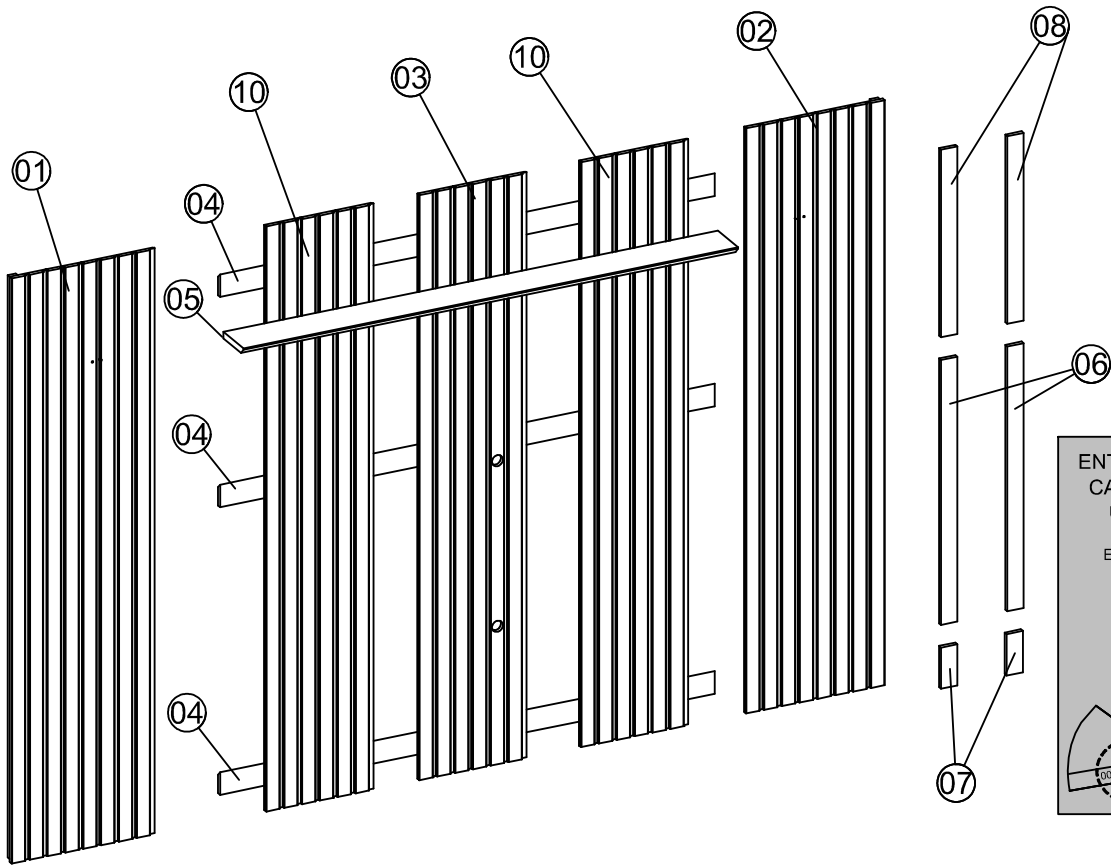
06°



Acoplar os módulos através das frestas para encaixe!

Attach the modules through the slots!

¡Fije los módulos a través de las ranuras!



Tempo de Montagem
Assembly Time
Tiempo de Ensamblaje

ENTENDENDO OS CÓDIGOS CARIMBADO NAS PEÇAS:
UNDERSTANDING THE CODES STAMPED IN THE PARTS:
ENTENDIENDO LOS CÓDIGOS CARIBE EN LAS PIEZAS:

00000 000 00

↓ Número da peça
Piece number
Número de pieza

↓ Número do lote
Lot number
Número de lote

↓ Código do produto
Product code
Código del producto

Nº	PEÇAS	PIECE	PIEZA	DIM	QTD
1	MÓDULO ESQUERDO	LEFT MODULE	MÓDULO IZQUIERDO	2400x533x40	1
2	MÓDULO DIREITO	RIGHT MODULE	MÓDULO DERECHO	2400x513x40	1
3	MÓDULO CENTRAL COM FURO	CENTRAL MODULE WITH HOLE	MÓDULO CENTRAL CON AGUJERO	2400x401x40	1
4	SUORTE PAREDE	WALL SUPPORT	SOPORTE DE PARED	2400x82x15	3
5	PRATELEIRA	SHELF	ESTANTE	2400x149x25	1
6	GABARITO MAIOR	LARGER TEMPLATE	RETROALIMENTACIÓN MAYOR	960x60x15	2
7	GABARITO MENOR	SMALLER TEMPLATE	COMENTARIOS MÁS PEQUEÑOS	149x60x15	2
8	GABARITO MEDIO	MEDIUM TEMPLATE	GABARITO MEDIO	680x60x15	2
10	MODULO CENTRAL EXTRA	EXTRA CENTRAL MODULE	MÓDULO CENTRAL EXTRA	2400x533x40	2

Instruções para a montagem do produto:
Instructions for mounting the product:
Instrucciones para el montaje del producto:

Separar as peças e acessórios de maneira organizada.
Separate the parts and accessories in an organized way.
Separar las piezas y accesorios de forma organizada

Forrar o chão com o papelão das embalagens.
Cover the floor with the cardboard from the pack.
Cubra el suelo con el papelón de los embalajes.

É necessário uma pessoa para montar o produto.
It's necessary one people to assembly the product.
Se requiere una persona para montar el producto.

Ferramentas necessárias (não fornecidas)
Required tools (not supplied)
Herramientas necesarias (no incluidas)

Chave Philips / Philips Key, Chave Fenda / Screwdriver, Martelo / Hammer, Parafusadeira Elétrica / Torquílo Eléctrico

Cuidados para conservação e limpeza do móvel:
Cleaning and care of furniture:
Cuidados para la conservación y la limpieza del mueble:

Não molhar o móvel e não expor em lugar úmido.
Do not moisten the furniture and not to expose in moist places.
No moje el mueble y no ponga en local humedo.

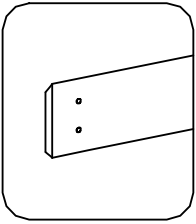
Não expor o móvel próximo de fontes de calor.
Do not expose furniture next to heat sources.
No exponga el mueble cerca de fuentes emitan calor.

Não usar produtos abrasivos.
Do not use abrasive products.
No utilice productos abrasivos.

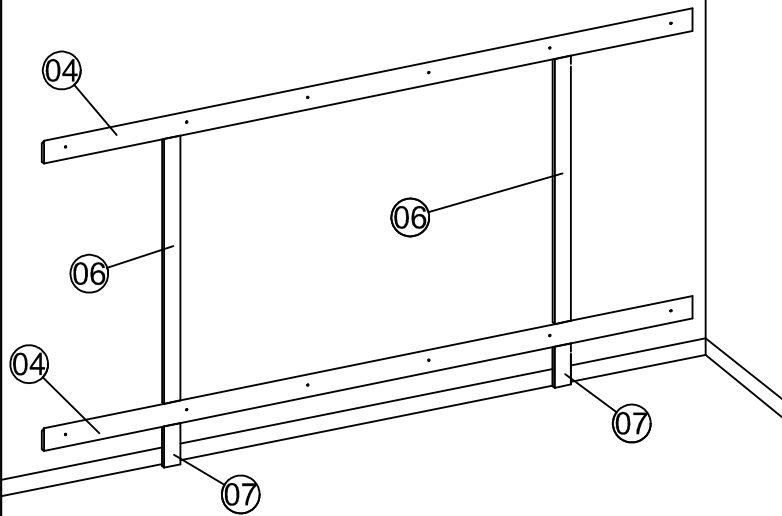
Limpe com flanela limpa e seca.
For cleaning use a clean and dry cloth.
Limpe con franela limpia e seca.



01°



CHANFRO PARA CIMA
CHAMFER UP
CHAQUETA PARA ARRIBA

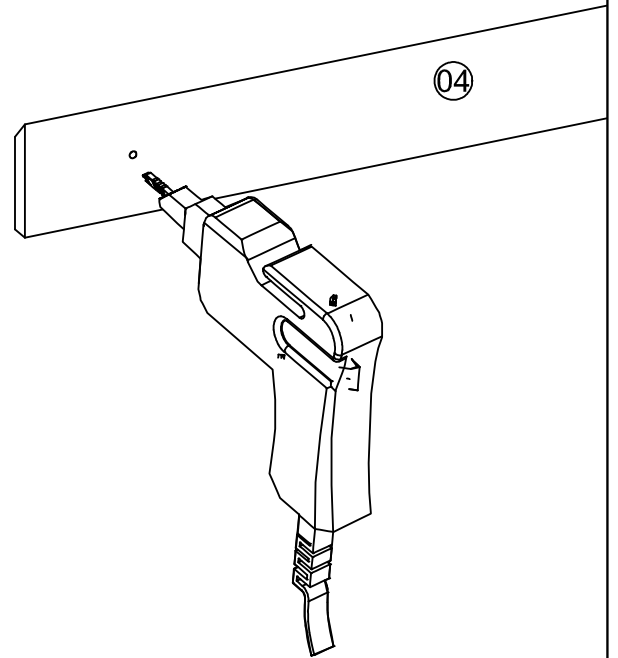


02°

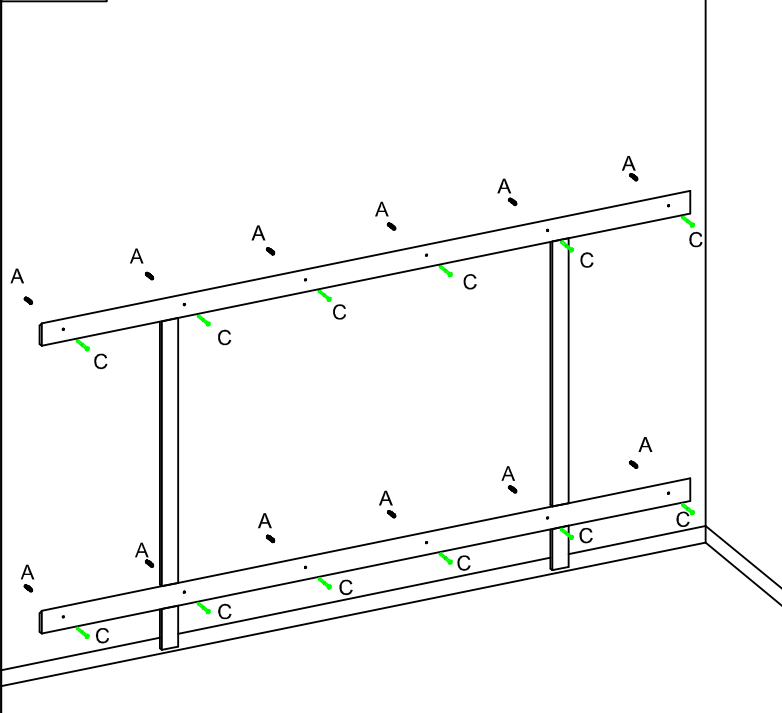
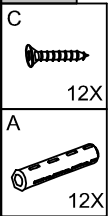
Fazer as marcações na parede através do furo na peça

Make the wall markings through the hole in the piece

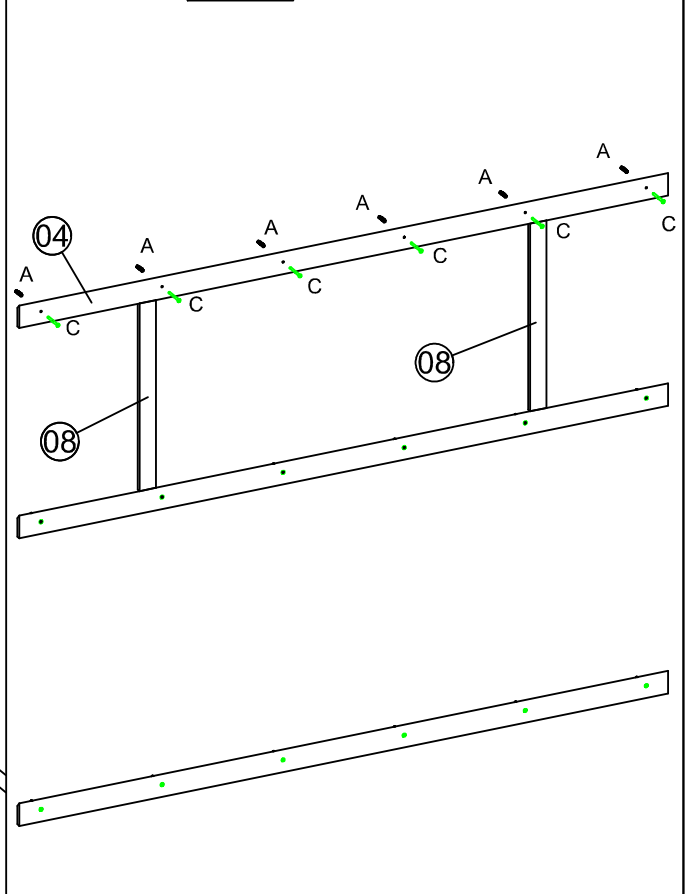
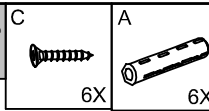
Haga las marcas de la pared a través del agujero en la pieza



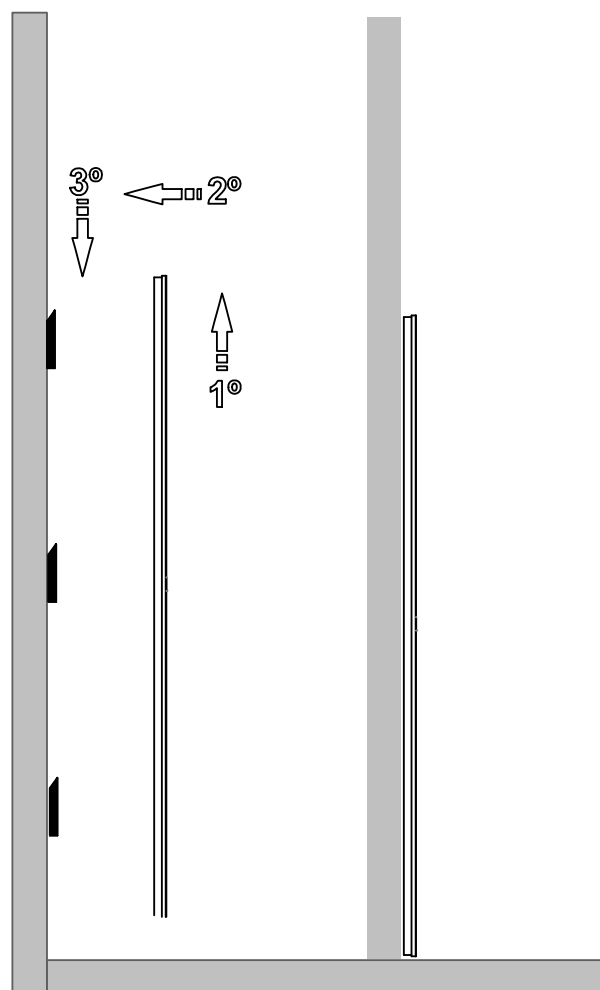
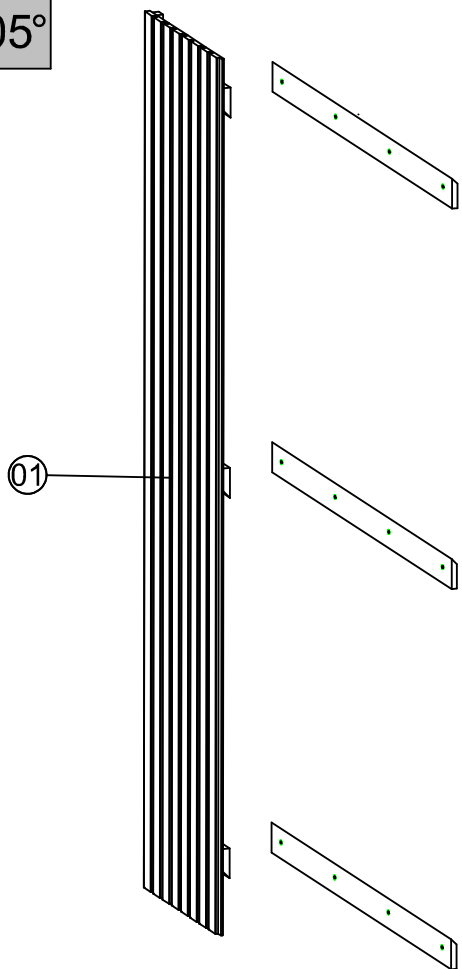
03°



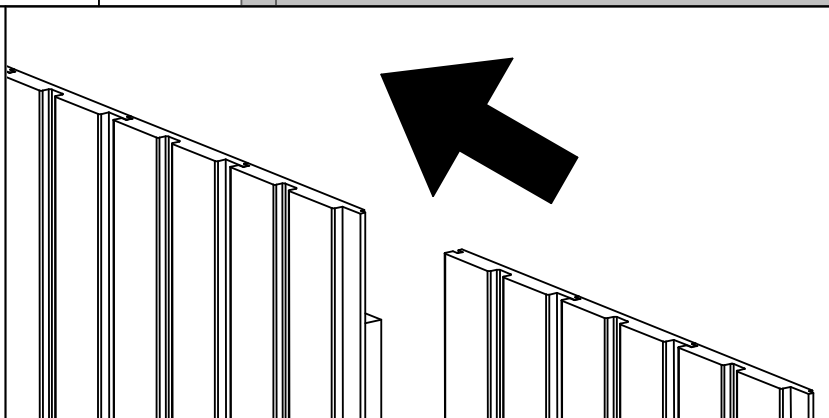
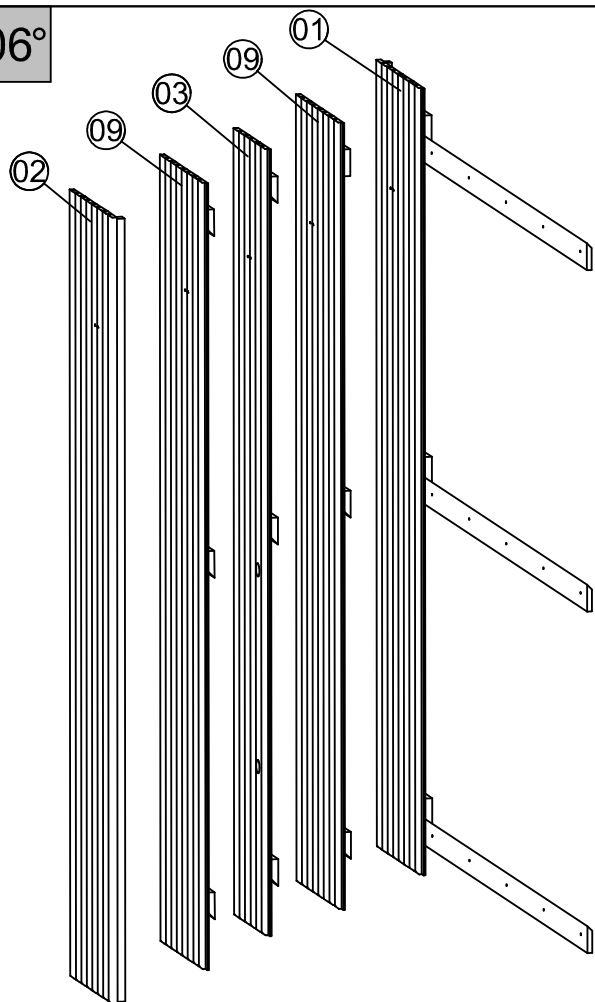
04°



05°



06°

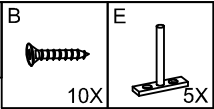


Acoplar os módulos através das frestas para encaixe!

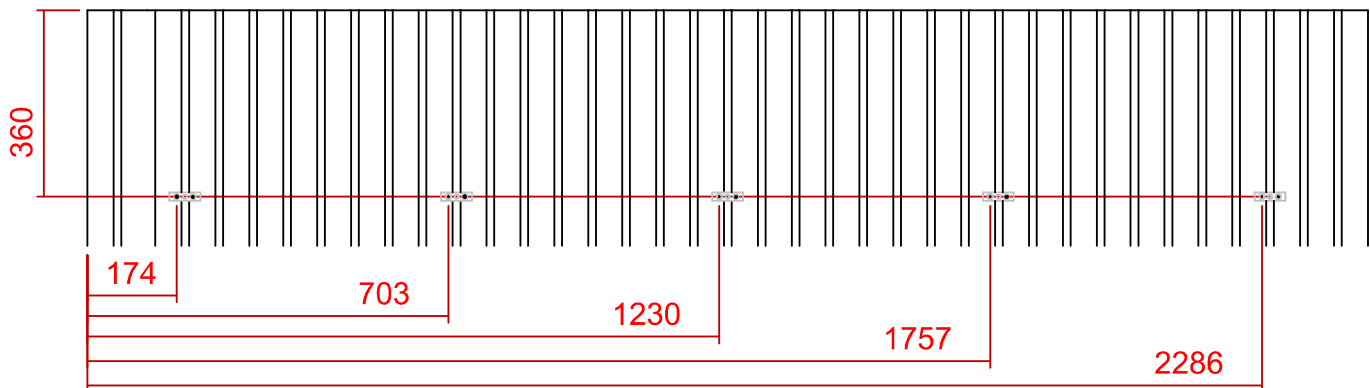
Attach the modules through the slots!

¡Fije los módulos a través de las ranuras!

07°



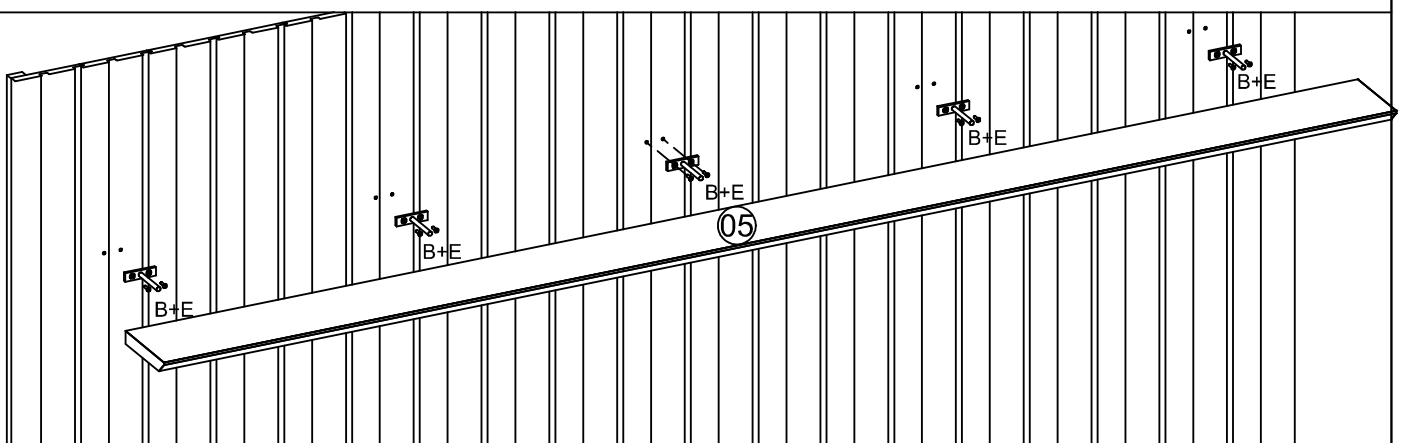
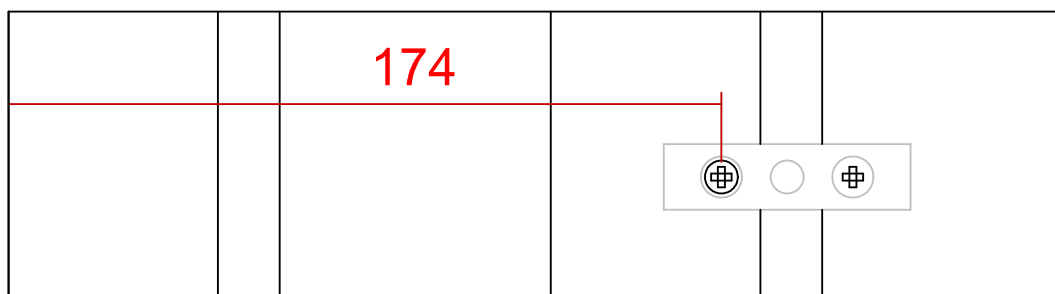
PAINEL 2493MM



As medidas dadas acima são para o primeiro furo do suporte!

The measurements given above are for the first hole on the bracket!

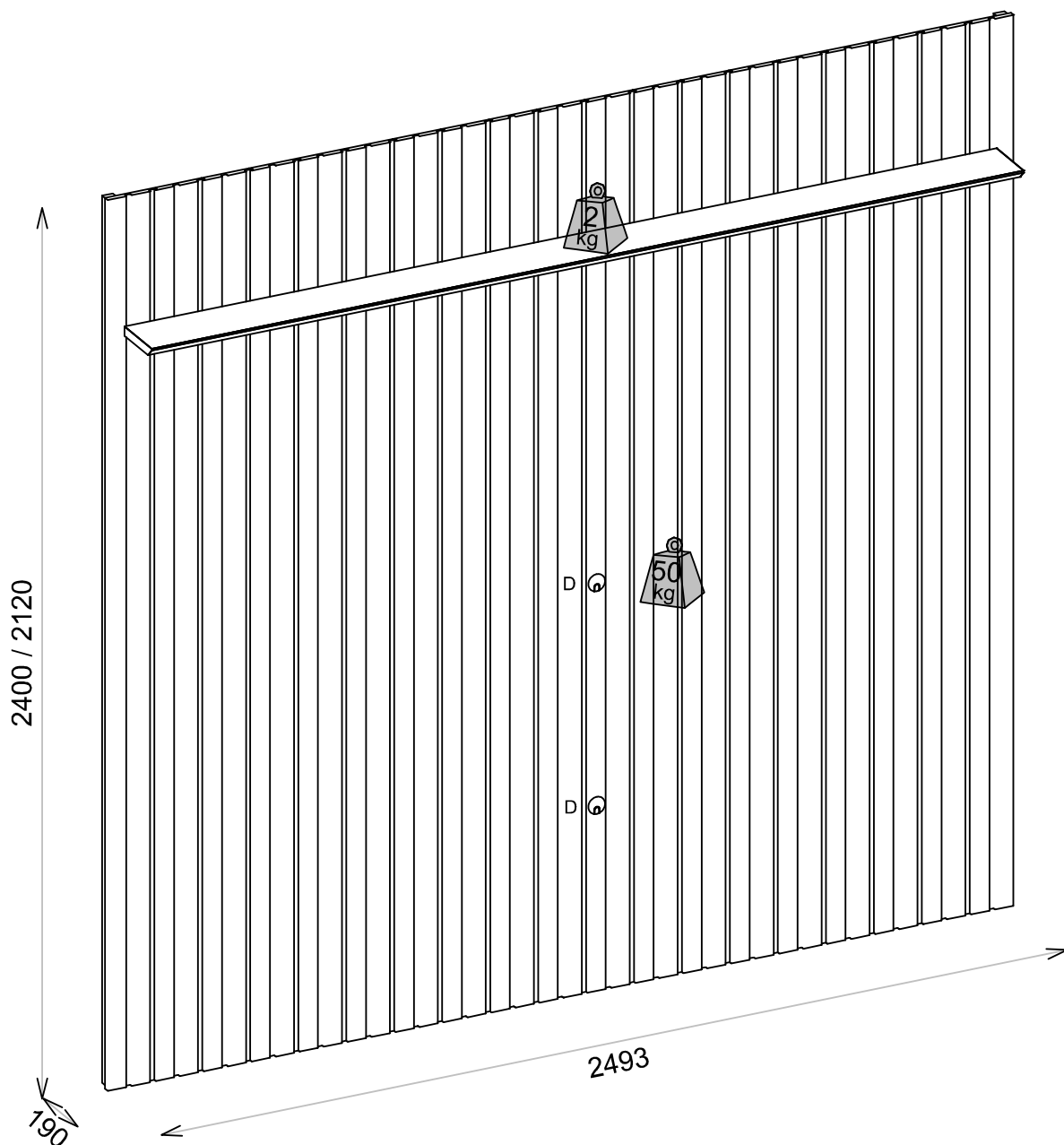
¡Las medidas dadas arriba son para el primer furo en el soporte!



D



2X



**Suporta
Tv's de até 75"**

Certificado de Garantia

6
MESES

PARABÉNS! VOCÊ ACABA DE ADQUIRIR UM PRODUTO COM A QUALIDADE DJ MOVEIS

Siga as instruções de montagem e de conservação constantes neste manual. A montagem deve ser realizada por um profissional especializado.

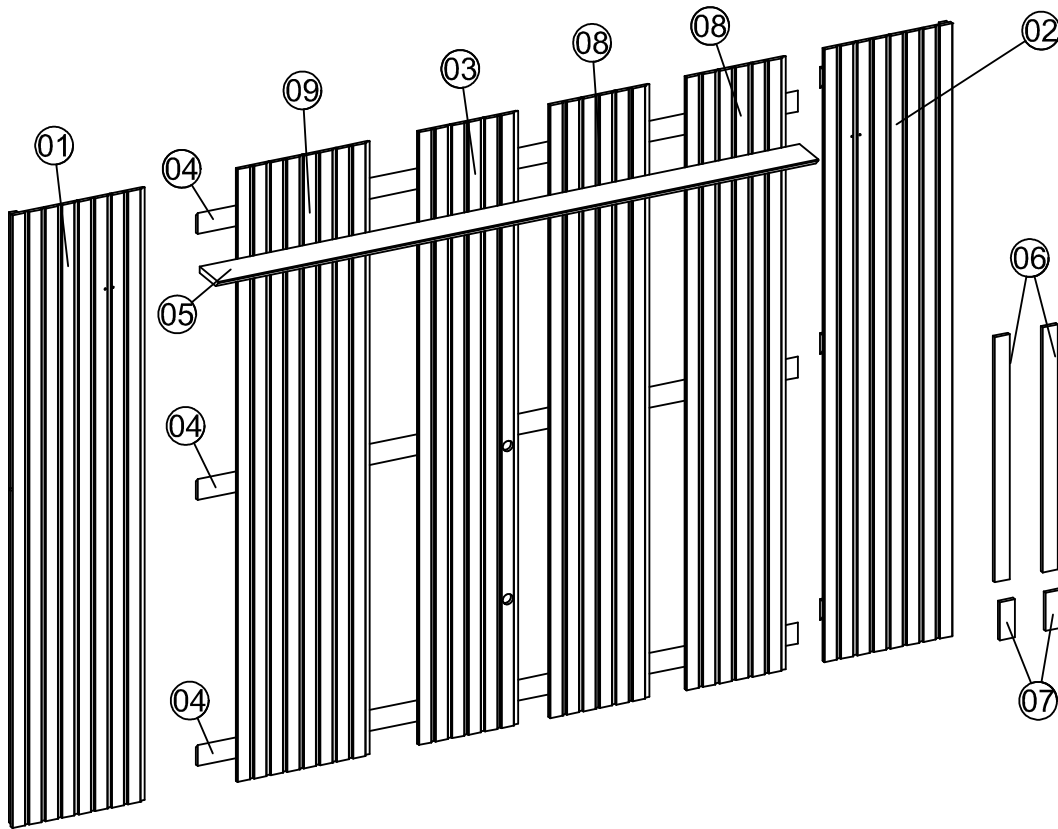
Forre o chão com o papelão da embalagem, evitando possíveis riscos ao produto. Utilizar ferramentas adequadas: chave de fenda, philips, martelo de borracha. Obs. Cuidado especial ao apertar os parafusos com parafusadeira. Na limpeza, utilize flanela seca ou úmida. Não utilize produto de origem química tais como: álcool, removedores, polidor ou qualquer produto abrasivo (eles podem reagir com o verniz do produto e danificá-lo). Não exponha o produto diretamente à luz do sol. Não coloque o produto em paredes ou pisos que contenham umidade ou estejam irregulares.

CLIENTE: _____

NOTA FISCAL: _____

Esta garantia não cobre defeitos por mau uso, montagem inadequada, utilização de produtos de limpeza não especificados nesse certificado e excesso de peso.

SR. MONTADOR, este CERTIFICADO é de uso exclusivo do CONSUMIDOR, favor entregá-lo ao mesmo.



60 min
 Tempo de Montagem
 Assembly Time
 Tiempo de Ensamblaje

ENTENDENDO OS CÓDIGOS CARIMBADO NAS PEÇAS:
 UNDERSTANDING THE CODES STAMPED IN THE PARTS:
 ENTENDIENDO LOS CÓDIGOS CARIBE EN LAS PIEZAS:

00000 000 00

↓ Número da peça / Piece number / Número de pieza
 ↓ Número do lote / Lot number / Número de lote
 ↓ Código do produto / Product code / Código del producto

Nº	PEÇAS	PIECE	PIEZA	DIM	QTD
1	MÓDULO ESQUERDO	LEFT MODULE	MÓDULO IZQUIERDO	2400x533x40	1
2	MÓDULO DIREITO	RIGHT MODULE	MÓDULO DERECHO	2400x513x40	1
3	MÓDULO CENTRAL COM FURO	CENTRAL MODULE WITH HOLE	MÓDULO CENTRAL CON AGUJERO	2400x401x40	1
4	SUPORE PAREDE	WALL SUPPORT	SOPORTE DE PARED	2400x82x15	3
5	PRATELEIRA	SHELF	ESTANTE	2400x149x25	1
6	GABARITO MAIOR	LARGER TEMPLATE	RETROALIMENTACIÓN MAYOR	960x60x15	2
7	GABARITO MENOR	SMALLER TEMPLATE	COMENTARIOS MÁS PEQUEÑOS	149x60x15	2
8	MODULO CENTRAL EXTRA 3PC	EXTRA CENTRAL MODULE 3PC	MÓDULO CENTRAL EXTRA 3PC	2400x401x40	2
9	MODULO CENTRAL EXTRA 4PC	EXTRA CENTRAL MODULE 4PC	MÓDULO CENTRAL EXTRA 4PC	2400x533x40	1

CODIGO	ACESSÓRIOS	ACCESSORIES	ACCESORIOS	QTD
A	BUCHA UX 8X50 NYLON COM ABA	UX 8X50 NYLON BUSHING WITH TAB	CUBO DE NYLON UX 8X50 CON TABLA	18
B	PARAFUSO 4 X 16 CABECA CHATA	4 X 16 BORING BOLT	4 X 16 PERNO ABURRIDO	10
C	PARAFUSO 6 X 75 CABECA CHATA	6 X 75 BORING BOLT	6 X 75 PERNO ABURRIDO	18
D	PASSA FIO 40MM PRETO	40MM BLACK WIRE	ALAMBRE NEGRO DE 40 MM	2
E	SUPORE INVISIVEL PRATELEIRA	INVISIBLE SUPPORT SHELF	ESTANTE DE SOPORTE INVISIBLE	5
F	TAPA FUDO ADESIVO 19MM	ADHESIVE HOLE COVER 19MM	TAPA AGUJERO ADHESIVO	2

Instruções para a montagem do produto:
 Instructions for mounting the product:
 Instrucciones para el montaje del producto:

Seperar as peças e acessórios de maneira organizada.
 Separate the parts and accessories in an organized way.
 Separe las piezas y accesorios de forma organizada

Forrar o chão com o papelão das embalagens.
 Cover the floor with the cardboard from the pack.
 Cubra el suelo con el papelón de los embalajes.

É necessário duas pessoas para montar o produto.
 It's necessary one people to assembly the product.
 Se requiere una persona para montar el producto.

Ferramentas necessárias (não fornecidas)
 Required tools (not supplied)
 Herramientas necesarias (no incluidas)

- Chave Philips / Philips Key / Llave Philips
- Chave Fenda / Screwdriver / Llave Fenda
- Marreta / Hammer / Martillo
- Parafusadeira / Electric Screwdriver / Tornillo Eléctrico
- Furadeira / Drilling Machine / Taladro

Cuidados para conservação e limpeza do móvel:
 Cleaning and care of furniture:
 Cuidados para la conservación y la limpieza del mueble:

Não molhar o móvel e não expor em lugar úmido.
 Do not moisten the furniture and not to expose in moist places.
 No moje el mueble y no ponga en local húmedo.

Não expor o móvel próximo de fontes de calor.
 Do not expose furniture next to heat sources.
 No exponga el mueble cerca de fuentes emitan calor.

Não usar produtos abrasivos.
 Do not use abrasive products.
 No utilice productos abrasivos.

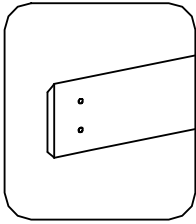
Limpe com flanela limpa e seca.
 For cleaning use a clean and dry cloth.
 Limpe con flanela limpia e seca.

Ao solicitar assistência, informe número da peça e código do acessório
 When requesting assistance, tell the part number and serial number of accessory
 Al solicitar asistencia, informe el número de pieza y número de serie del accesorio

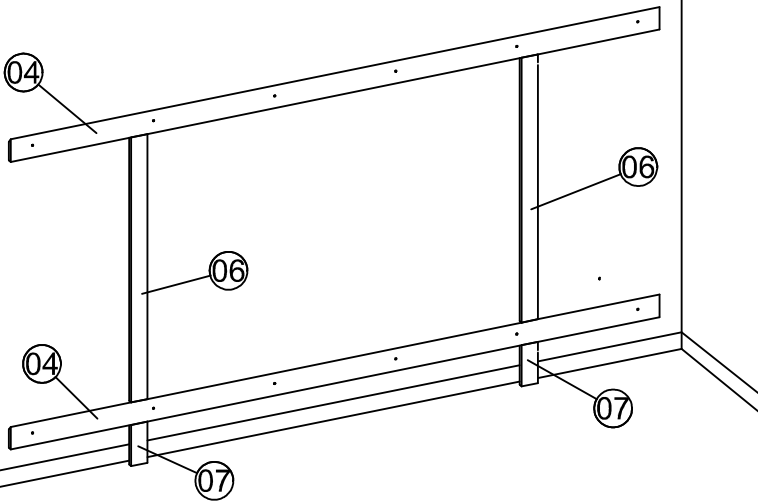
Atualizado em:
 CDIP-009-28922
 REVISAO-02



01°

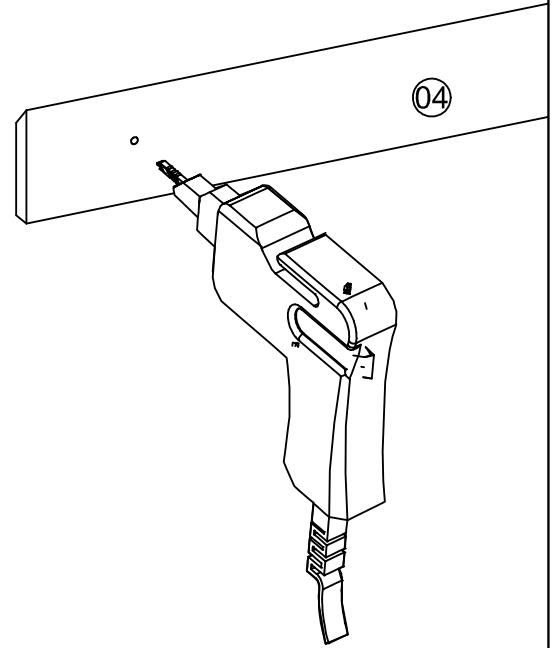


CHANFRO PARA CIMA
CHAMFER UP
CHAQUETA PARA ARRIBA

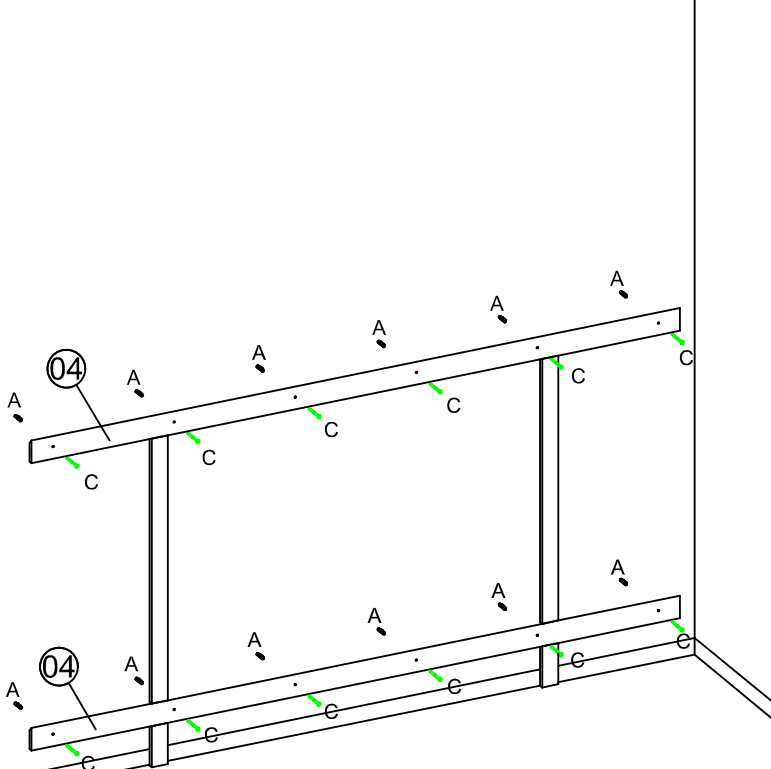
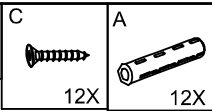


02°

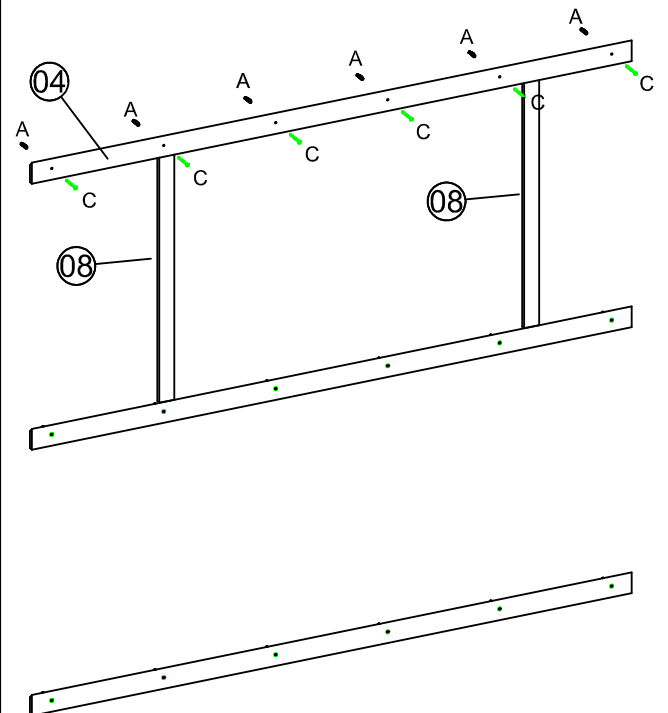
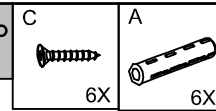
Fazer as marcações na parede através do furo na peça
Make the wall markings through the hole in the piece
Haga las marcas de la pared a través del agujero en la pieza



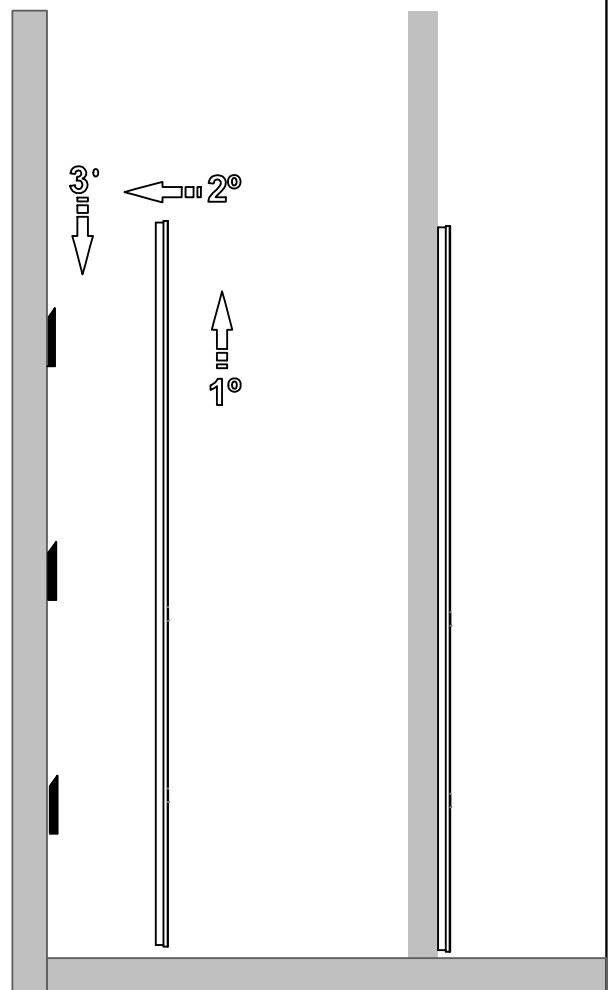
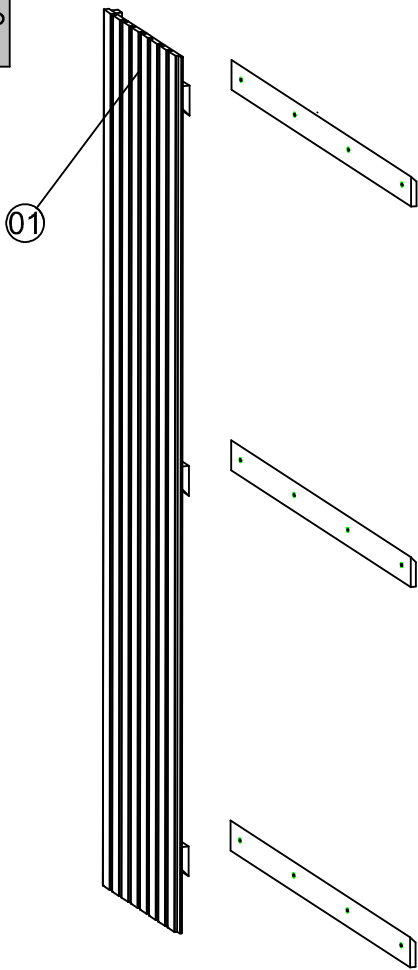
03°



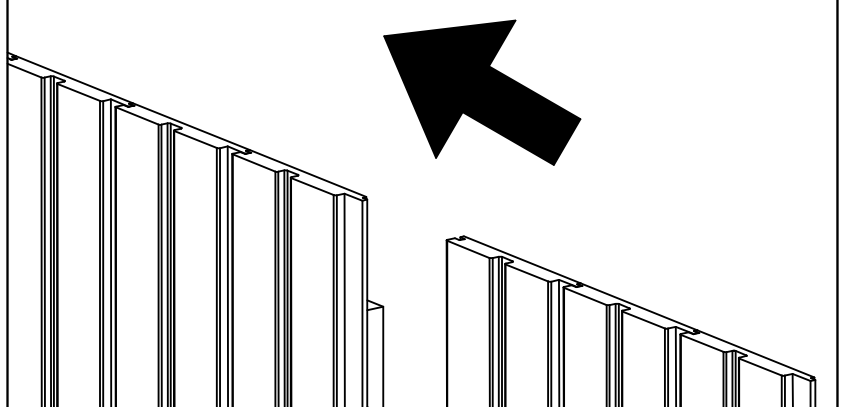
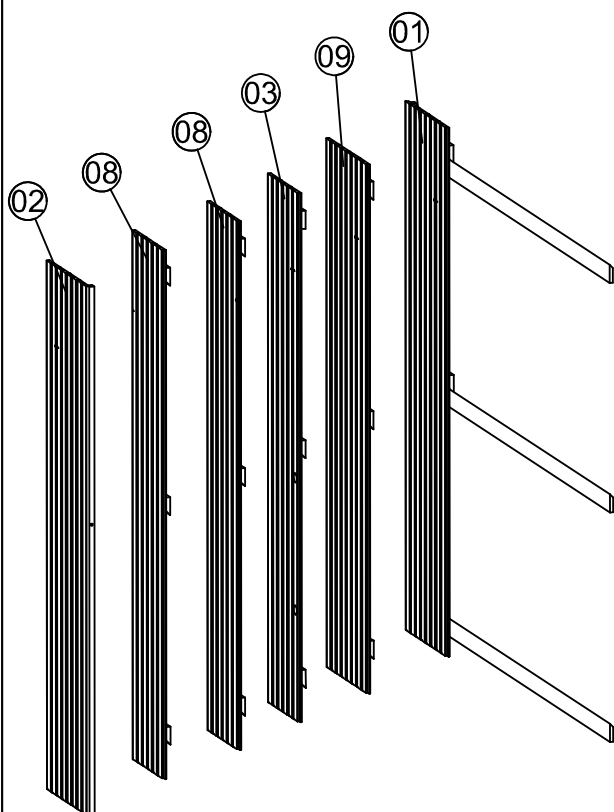
04°



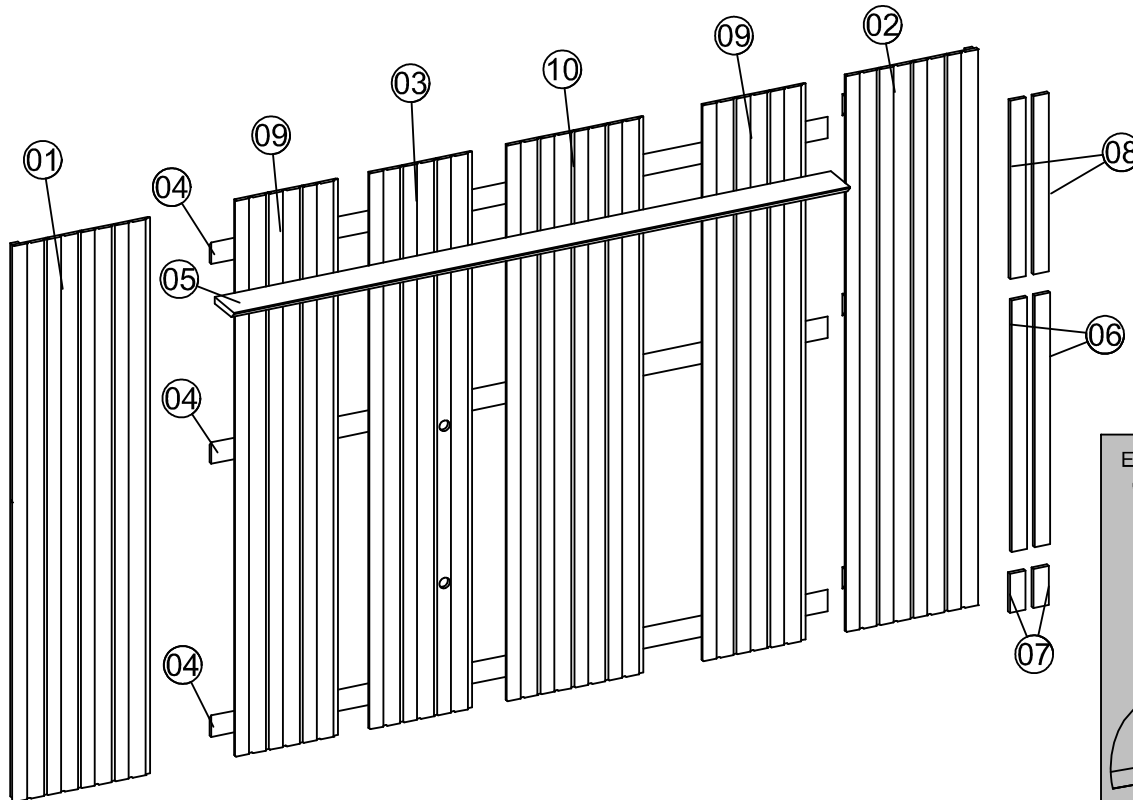
05°



06°



Acoplar os módulos através das frestas para encaixe!
 Attach the modules through the slots!
 ¡Fije los módulos a través de las ranuras!



Tempo de Montagem
Assembly Time
Tiempo de Ensamblaje

ENTENDENDO OS CÓDIGOS CARIMBADO NAS PEÇAS:
UNDERSTANDING THE CODES STAMPED IN THE PARTS:
ENTENDIENDO LOS CÓDIGOS CARIBE EN LAS PIEZAS:

00000 000 00

↓ Número da peça / Piece number / Número de pieza
↓ Número do lote / Lot number / Número de lote
↓ Código do produto / Product code / Código del producto

Nº	PEÇAS	PIECE	PIEZA	DIM	QTD
1	MÓDULO ESQUERDO	LEFT MODULE	MÓDULO IZQUIERDO	2120x533x40	1
2	MÓDULO DIREITO	RIGHT MODULE	MÓDULO DERECHO	2120x513x40	1
3	MÓDULO CENTRAL COM FURO	CENTRAL MODULE WITH HOLE	MÓDULO CENTRAL CON AGUJERO	2120x401x40	1
4	SUPORTE PAREDE	WALL SUPPORT	SOPORTE DE PARED	2400x82x15	3
5	PRATELEIRA	SHELF	ESTANTE	2400x149x25	1
6	GABARITO MAIOR	LARGER TEMPLATE	RETROALIMENTACIÓN MAYOR	960x60x15	2
7	GABARITO MENOR	SMALLER TEMPLATE	COMENTARIOS MÁS PEQUEÑOS	149x60x15	2
8	GABARITO MEDIO	MEDIUM TEMPLATE	COMENTARIO MEDIO	680x60x15	2
9	MODULO CENTRAL EXTRA 3 PÇ	EXTRA CENTRAL MODULE 3PC	MÓDULO CENTRAL EXTRA 3PC	2120x401x40	2
10	MODULO CENTRAL EXTRA 4 PÇ	EXTRA CENTRAL MODULE 4PC	MÓDULO CENTRAL EXTRA 4 PC	2120x533x40	1

Instruções para a montagem do produto:
Instructions for mounting the product:
Instrucciones para el montaje del producto:

Separar as peças e acessórios de maneira organizada.
Separate the parts and accessories in an organized way.
Separar las piezas y accesorios de forma organizada

Forrar o chão com o papelão das embalagens.
Cover the floor with the cardboard from the pack.
Cubrir el suelo con el papelón de los embalajes.

É necessário duas pessoas para montar o produto.
It's necessary one people to assembly the product.
Se requiere una persona para montar el producto.

Ferramentas necessárias (não fornecidas)
Required tools (not supplied)
Herramientas necesarias (no incluidas)

- Chave Philips / Philips Key / Llave Philips
- Chave Fenda / Screwdriver / Llave Fenda
- Martelo / Hammer / Martillo
- Parafusadeira / Electric Screwdriver / Tornillo Electrico
- Furadeira / Drilling Machine / Taladro

Cuidados para conservação e limpeza do móvel:
Cleaning and care of furniture:
Cuidados para la conservación y la limpieza del mueble:

Não molhar o móvel e não expor em lugar úmido.
Do not moisten the furniture and not to expose in moist places.
No moje el mueble y no ponga en local humedo.

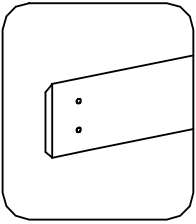
Não expor o móvel próximo de fontes de calor.
Do not expose furniture next to heat sources.
No exponga el mueble cerca de fuentes emitan calor.

Não usar produtos abrasivos.
Do not use abrasive products.
No utilice productos abrasivos.

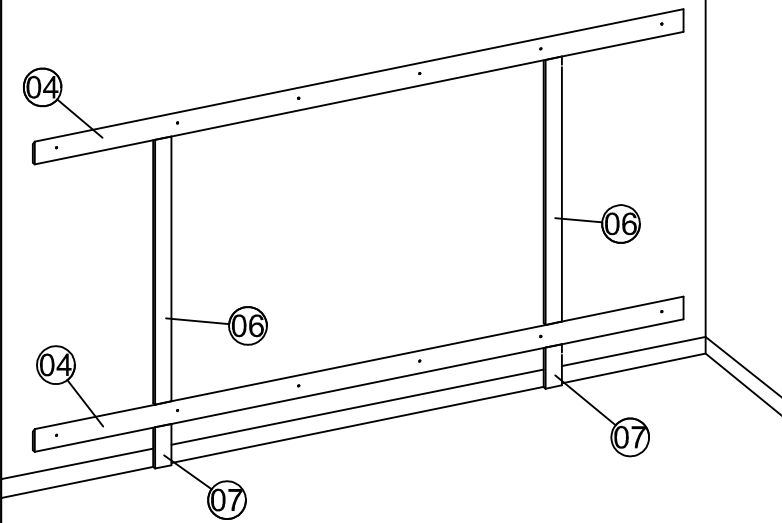
Limpe com flanela limpa e seca.
For cleaning use a clean and dry cloth.
Limpe con flanela limpia e seca.



01°

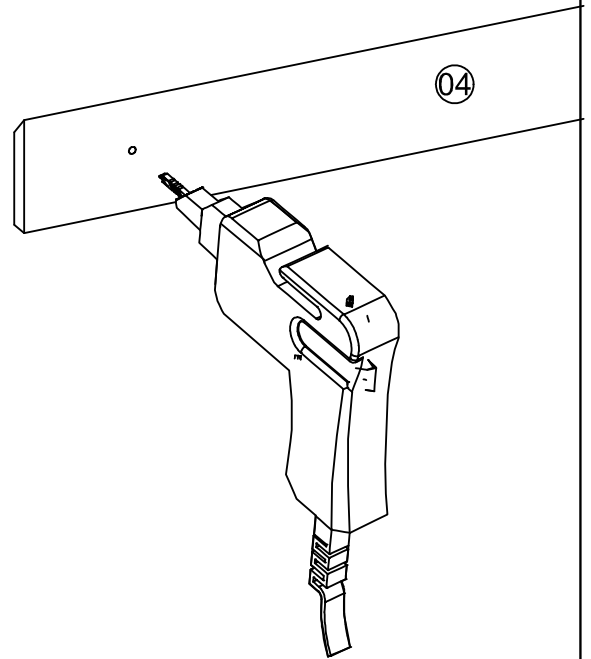


CHANFRO PARA CIMA
 CHAMFER UP
 CHAQUETA PARA ARRIBA

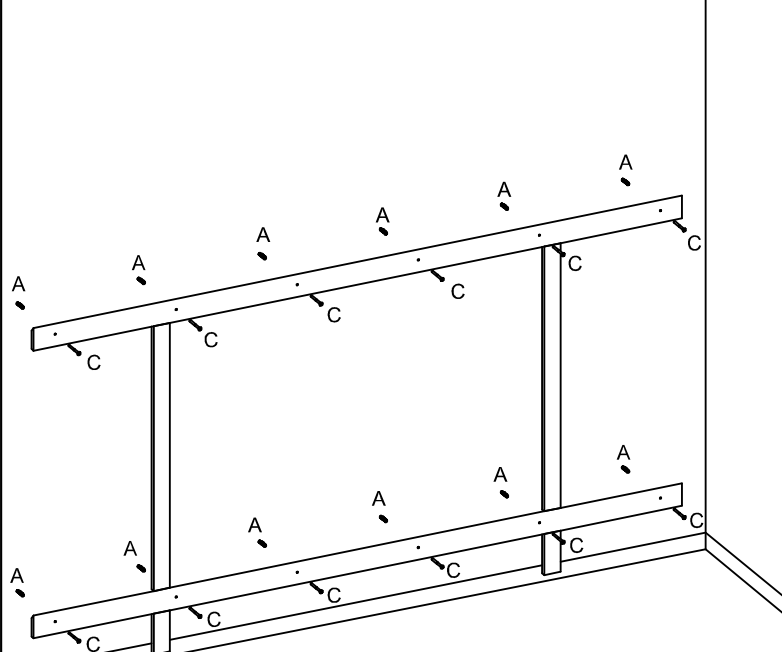
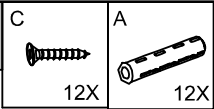


02°

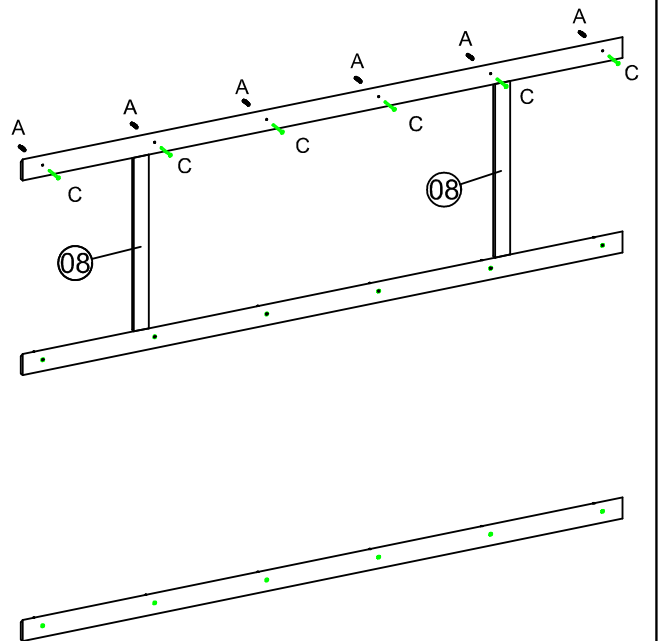
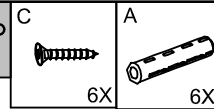
Fazer as marcações na parede através do furo na peça
 Make the wall markings through the hole in the piece
 Haga las marcas de la pared a través del agujero en la pieza

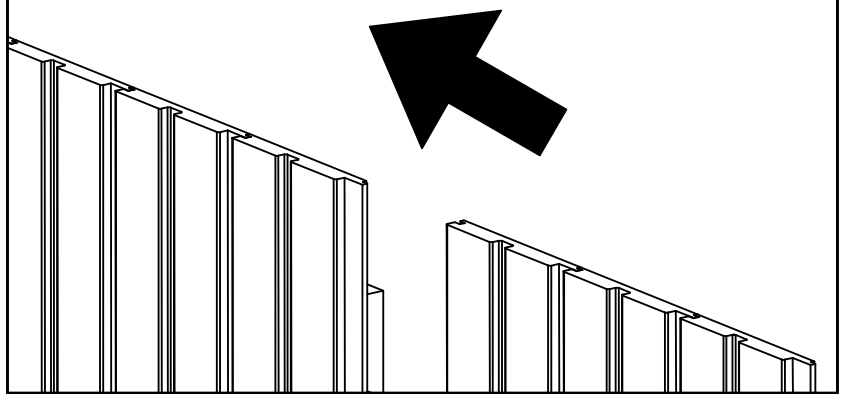
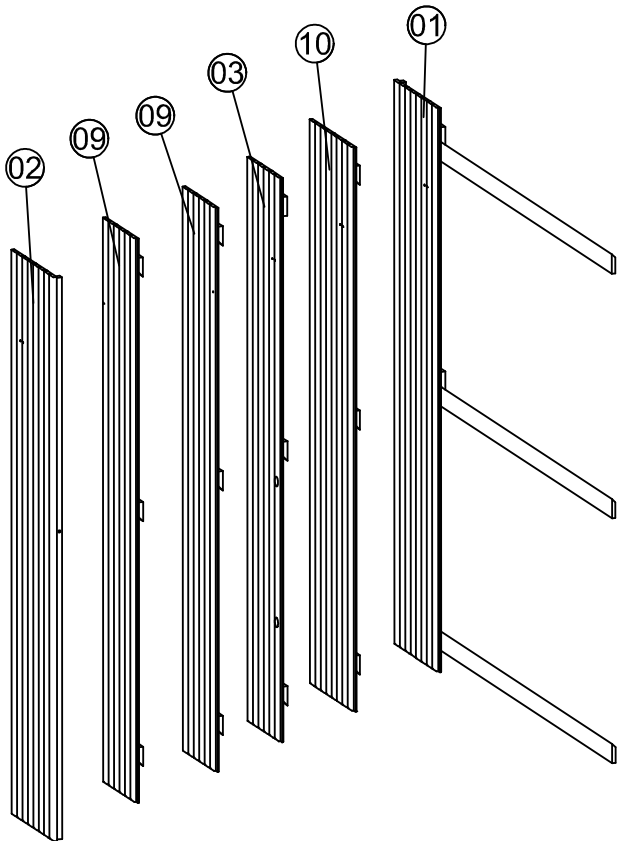
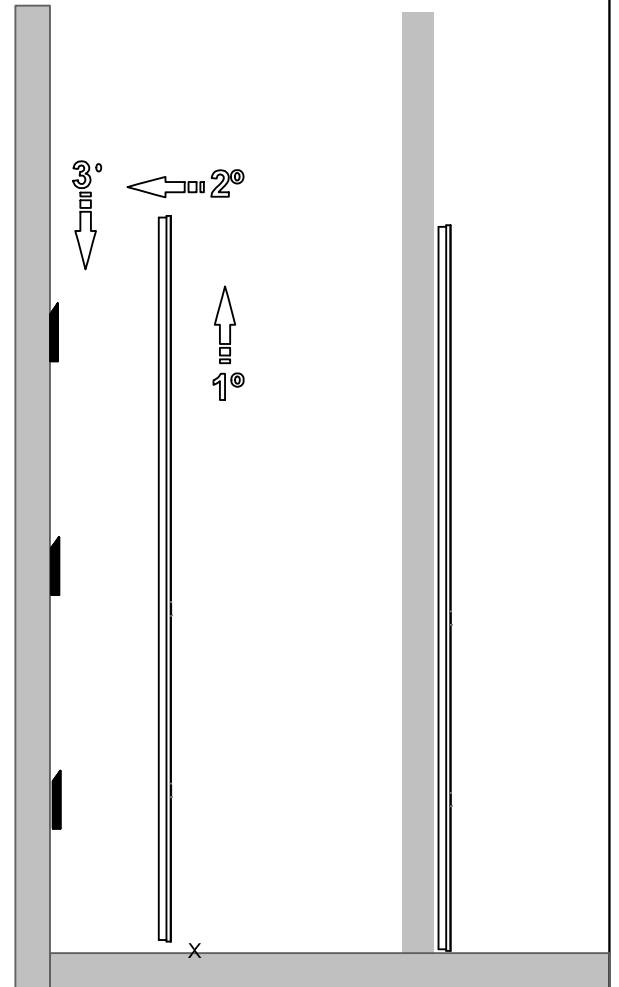
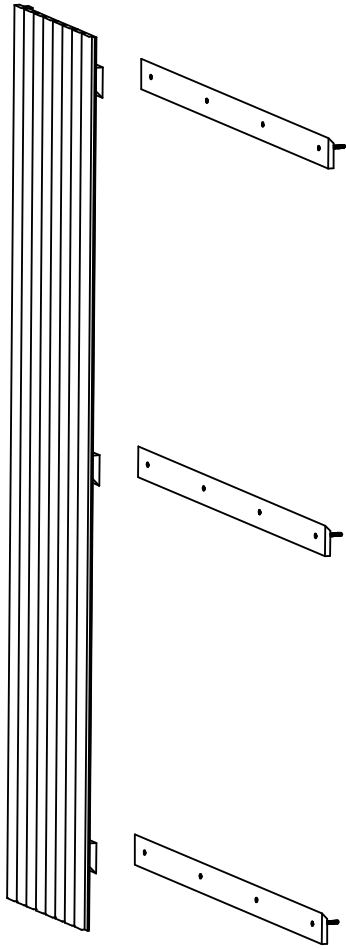


03°



04°



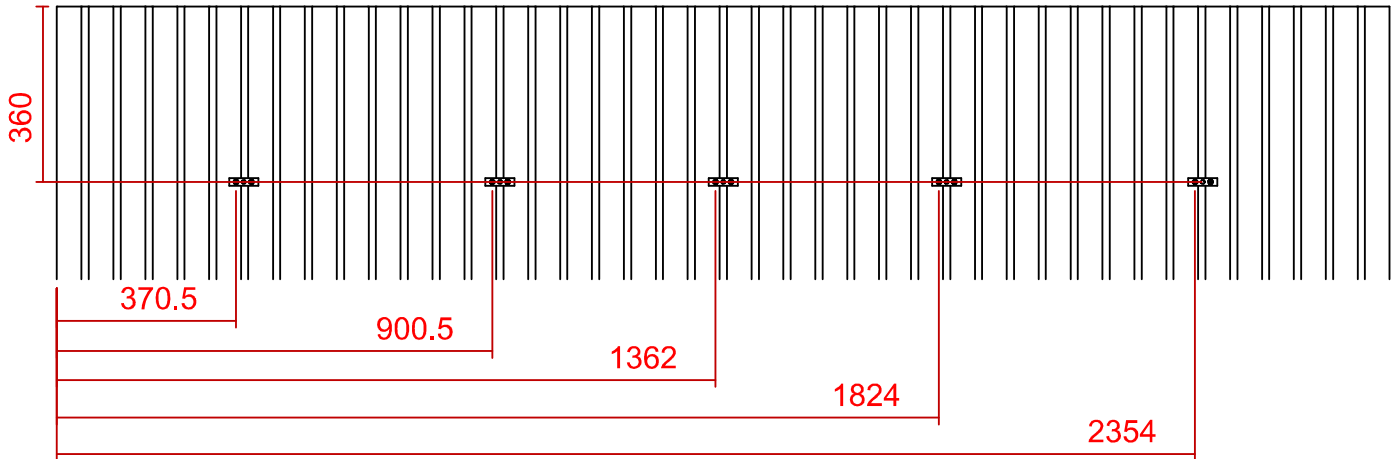
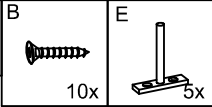


Acoplar os módulos através das frestas para encaixe!

Attach the modules through the slots!

¡Fije los módulos a través de las ranuras!

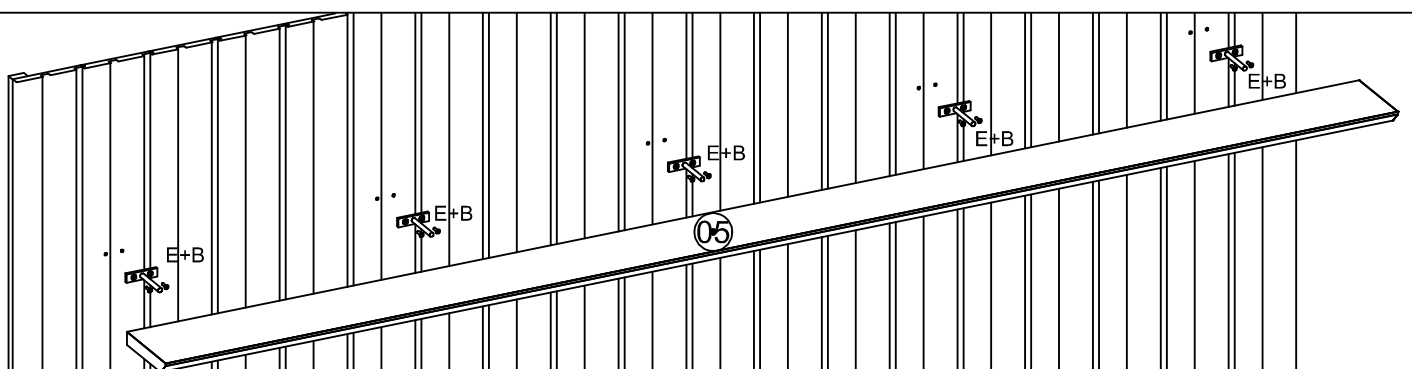
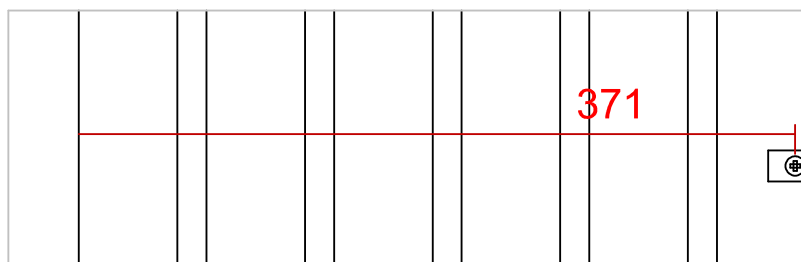
07°



As medidas dadas acima são para o primeiro furo do suporte!

The measurements given above are for the first hole on the bracket!

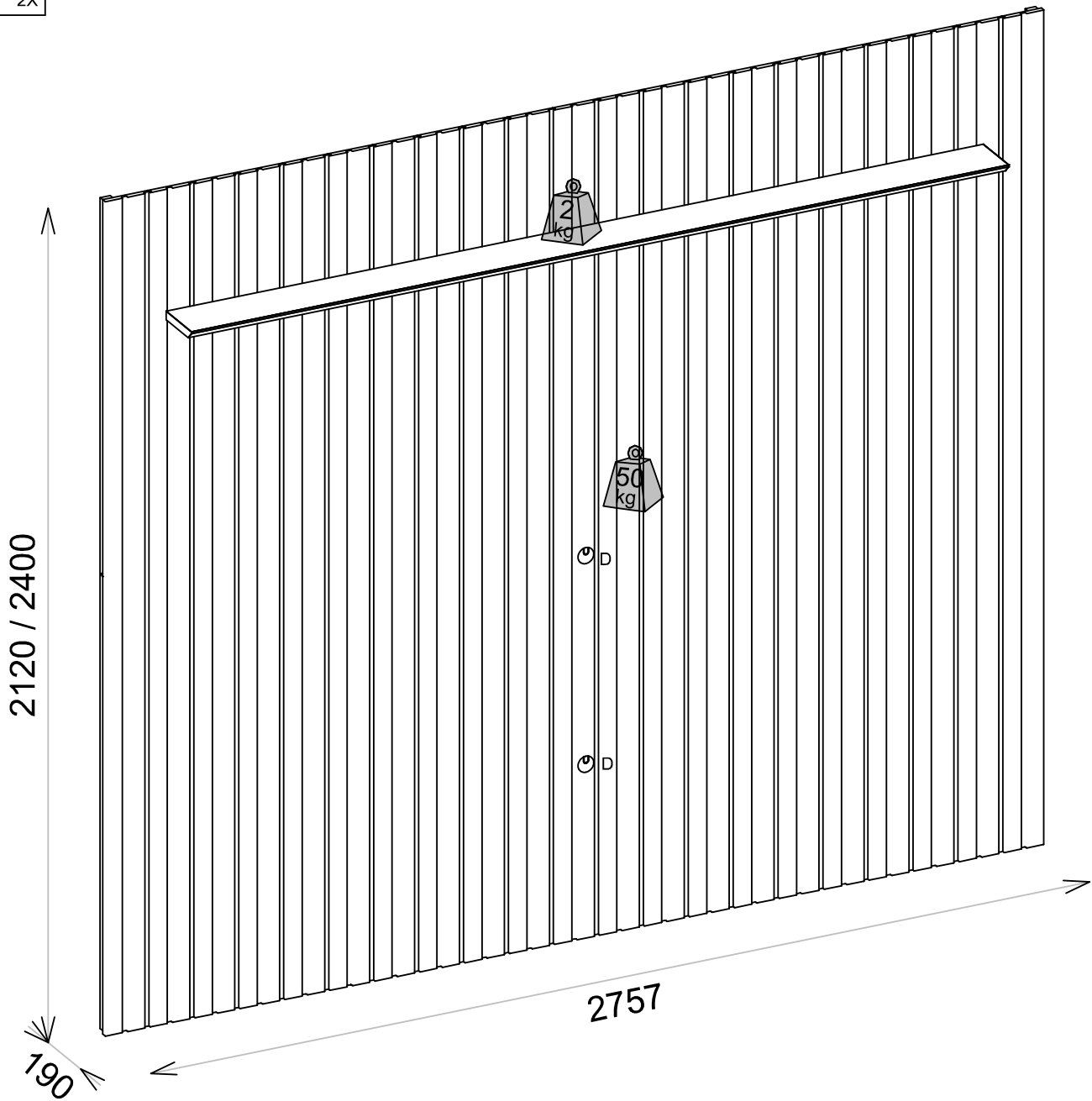
¡Las medidas dadas arriba son para el primer furo en el soporte!



D



2X



**Suporte Tv's
de até 75"**

Certificado de Garantia

6
MESES

PARABÉNS! VOCÊ ACABA DE ADQUIRIR UM PRODUTO COM A QUALIDADE DJ MOVEIS

Siga as instruções de montagem e de conservação constantes neste manual. A montagem deve ser realizada por um profissional especializado. Forre o chão com o papelão da embalagem, evitando possíveis riscos ao produto. Utilizar ferramentas adequadas: chave de fenda, philips, martelo de borracha. Obs, Cuidado especial ao apertar os parafusos com parafusadeira. Na limpeza, utilize flanela seca ou úmida. Não utilize produto de origem química tais como: álcool, removedores, polidor ou qualquer produto abrasivo (eles podem reagir com o verniz do produto e danificá-lo). Não exponha o produto diretamente à luz do sol. Não coloque o produto em paredes ou pisos que contenham umidade ou estejam irregulares.

CLIENTE: _____

NOTA FISCAL: _____

Esta garantia não cobre defeitos por mau uso, montagem inadequada, utilização de produtos de limpeza não especificados nesse certificado e excesso de peso.

SR. MONTADOR, este CERTIFICADO é de uso exclusivo do CONSUMIDOR, favor entregá-lo ao mesmo.