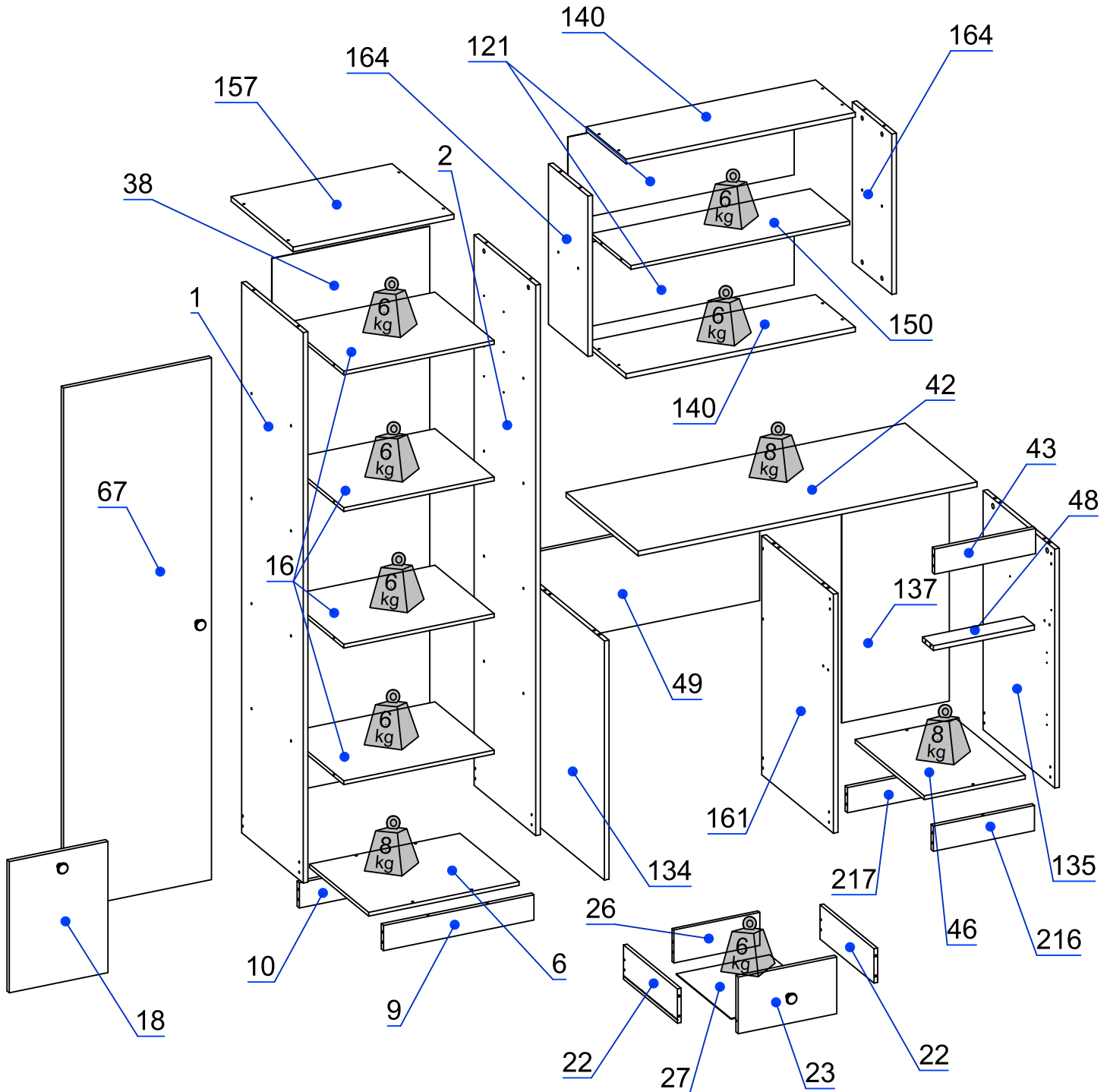
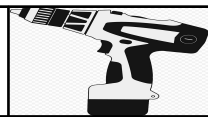


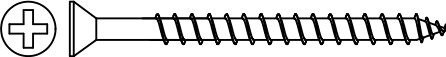
Para Limpeza de seu Móvel: Use uma Flanela seca ou umedecida / Não use produto Químico que pode danificar seu móvel.

For Cleanness of its Furniture: It uses a dry or umedecida Flannel / It does not use Chemical product that can damage its furniture.  
Limpieza del mobiliario: Utilice una flanela seca o húmeda / No use productos químicos que pueden dañar el mobiliario.

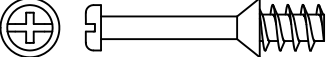
Elaboração: Samuel Vitorino	Aprovação: Adauto Bisoto	Versão: 00	Revisão: 18/02/2026
--------------------------------	-----------------------------	---------------	------------------------



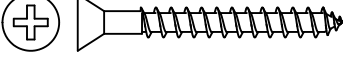


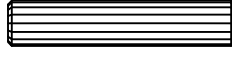
<b>J</b>		<b>32</b>
	PARAFUSO 4,0x50	

<b>A</b>		<b>12</b>
	PARAFUSO 3,5x12	

<b>C</b>		<b>6</b>
	ALFILER GYROFIX	


<b>B</b>		<b>26</b>
	PARAFUSO 4,0x12	


<b>I</b>		<b>34</b>
	PARAFUSO 4,0x35	


<b>H</b>		<b>10</b>
	CAVILHA 6,0X30	

<b>G</b>		<b>98</b>
	PREGO 10x10	

<b>F</b>		<b>9</b>
	PARAFUSO 3,5X25 CHATO	

<b>O</b>		<b>5</b>
	DOBRADIÇA	


<b>AP</b>		<b>5</b>
	CALÇO 12mm	

<b>S</b>		<b>10</b>
	SAPATA U	

<b>V</b>		<b>32</b>
	BUCHA CILINDRICA	

<b>D</b>		<b>6</b>
	CASTANHA DE GIROFIX	

<b>AG</b>		<b>1</b>
	CORREDIÇA TELESCÓPICA	

<b>W</b>		<b>1</b>
	COLA 12G	

<b>AK</b>		<b>2</b>
	SUPORTE PRAT.	

<b>AQ</b>		<b>3</b>
	PUXADOR GRACE	

<b>Y</b>		<b>1</b>
	ETIQUETA LIT	

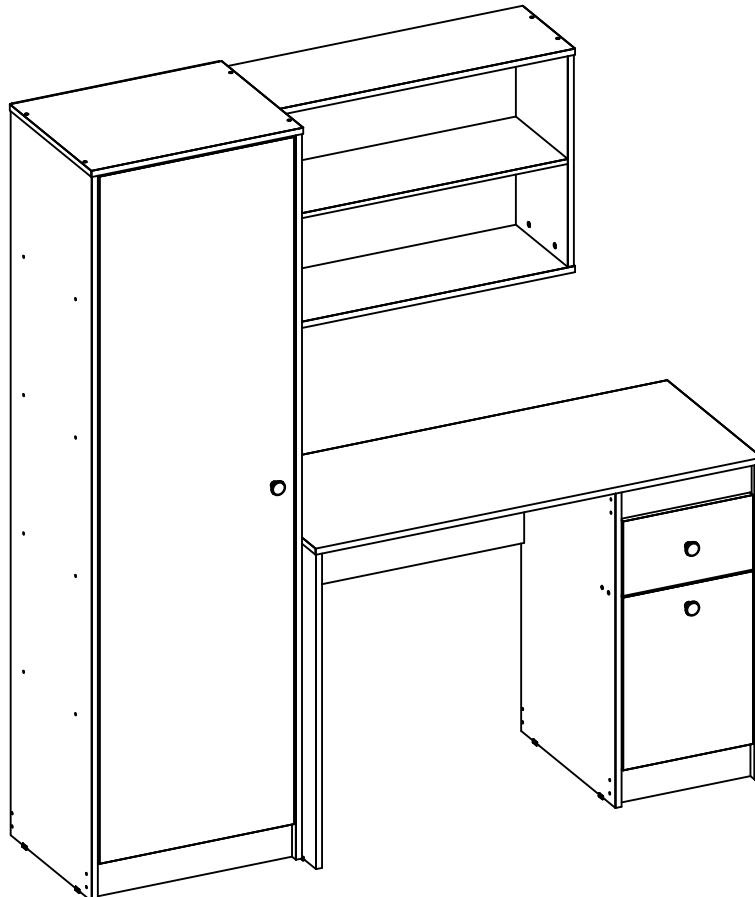
<b>Z</b>		<b>3</b>
	GIZ DE CORREÇÃO	

<b>AM</b>		<b>1</b>
	KIT Cantoneira Aérea	

<b>AE</b>		<b>6</b>
	FIXADOR RETO	

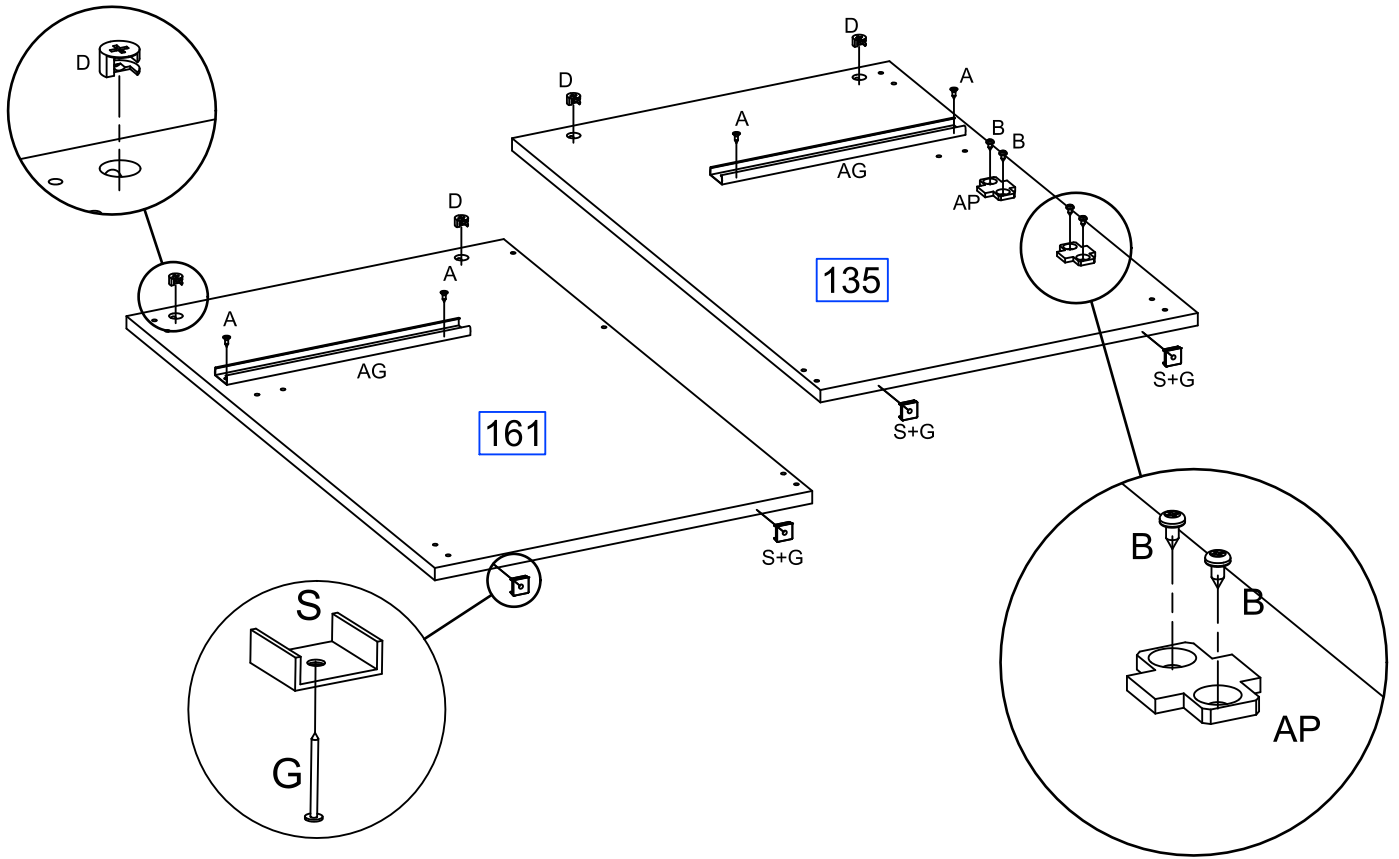
<b>BB</b>		<b>20</b>
	TAPA FURO ADESIVO 13MM	

01



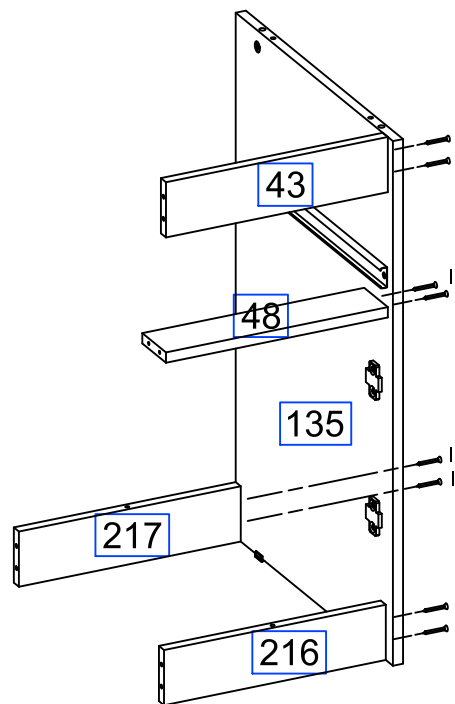
02

<b>D</b> CASTANHA DE GIROFIX 4	<b>A</b> PARAFUSO 3,5X12 CHATO 4	<b>B</b> PARAFUSO 4,0X12 PANELO 4	<b>AP</b> CALÇO 12mm 2	<b>AG</b> CORREDIÇA TELESCÓPICA 1	<b>S</b> SAPATA U 4	<b>G</b> PREGO 10X10 4
--------------------------------------	----------------------------------------	-----------------------------------------	------------------------------	-----------------------------------------	---------------------------	------------------------------



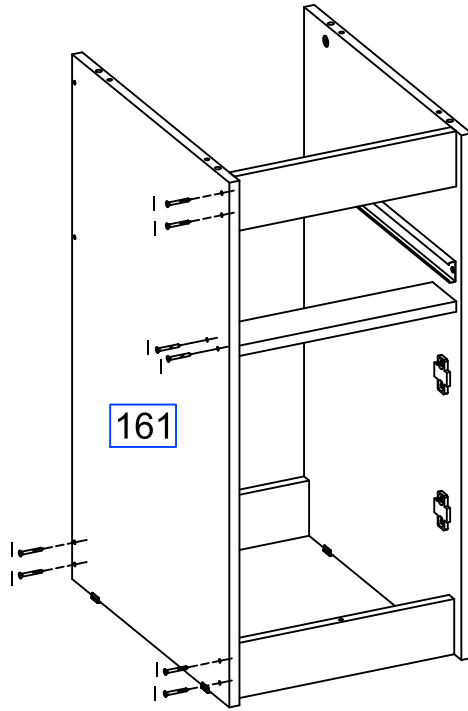
03

<b>I</b> Parafuso 4,0x35 CHATO 8
----------------------------------------



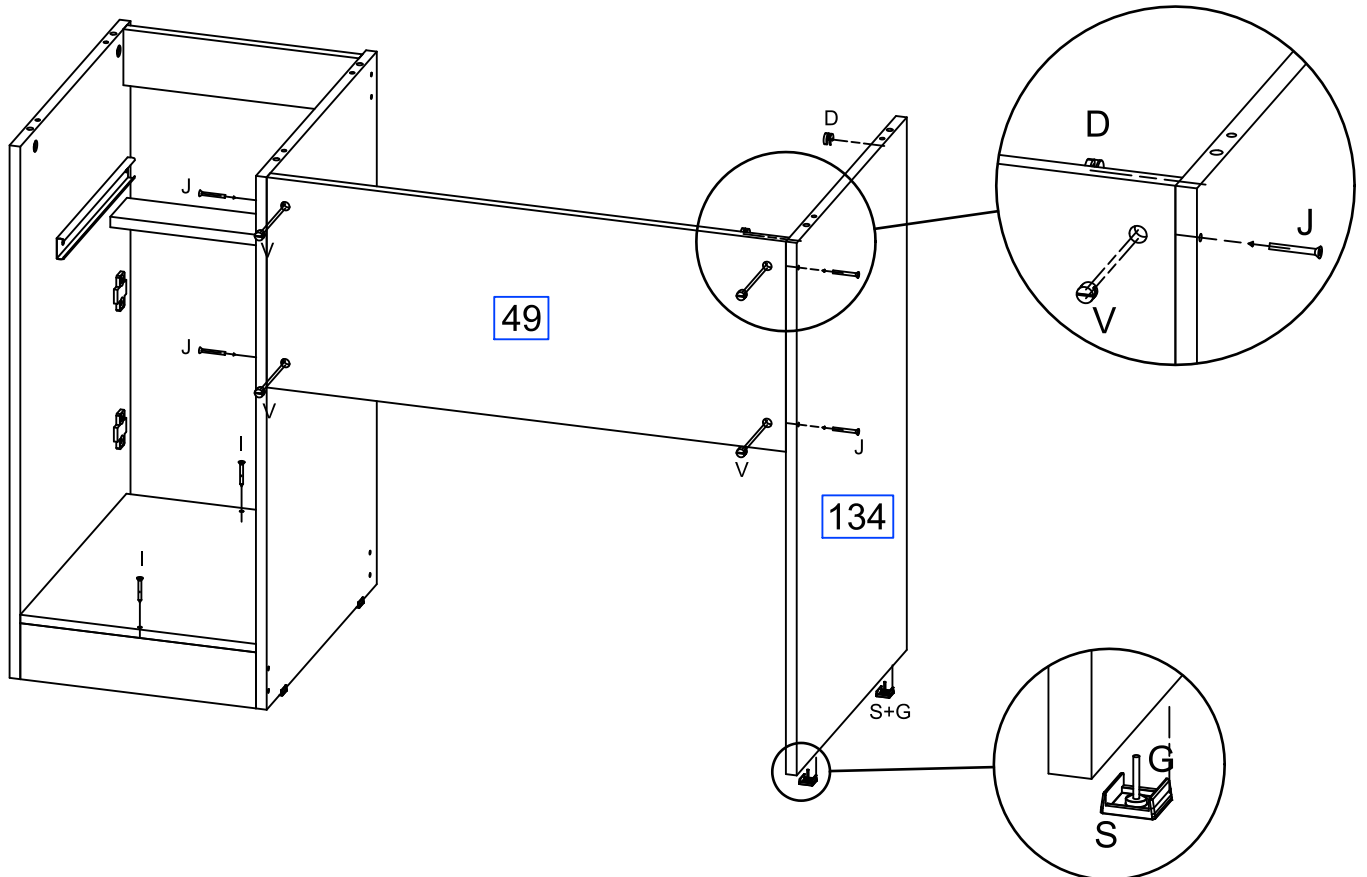
04

I Parafuso 4,0x35 CHATO 8



05

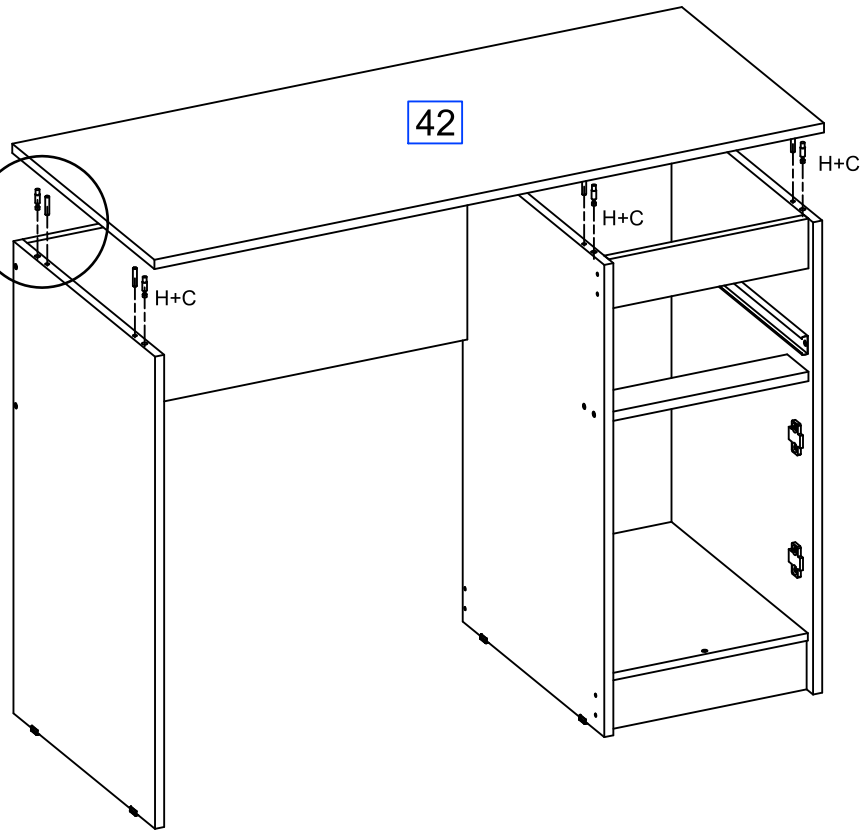
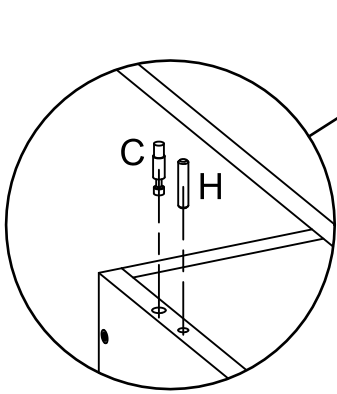
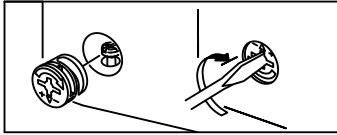
J	V	I	D	S	G
PAR. 4,0X50 CHATO 4	BUCHA CILINDRICA 4	Parafuso 4,0x35 CHATO 2	CASTANHA DE GIROFIX 2	SAPATA U 2	PREGO 10X10 2



06

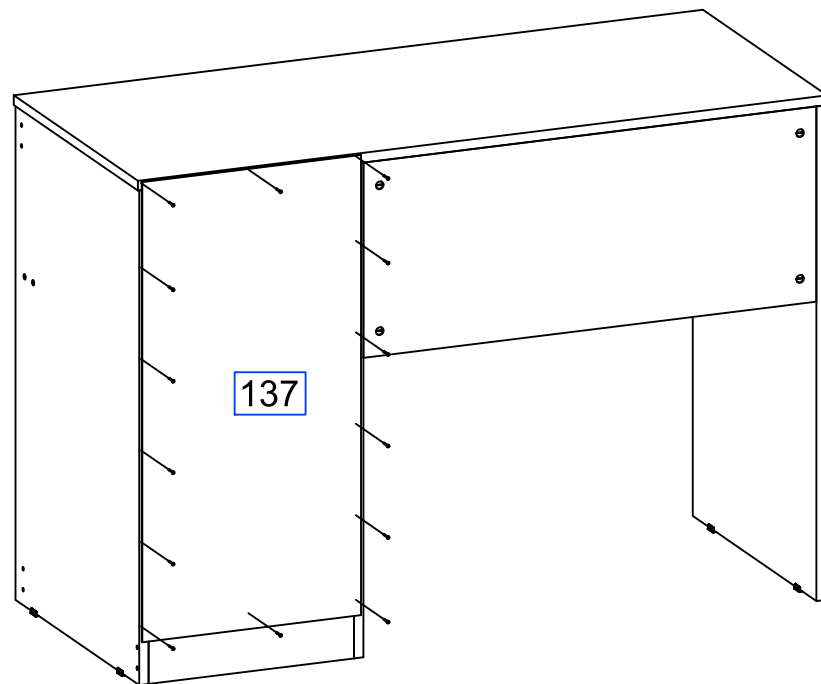
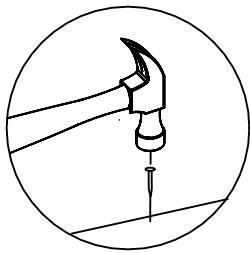
H  
CAVILHA 6X30 6

C  
PINO DE GIROFIX 6



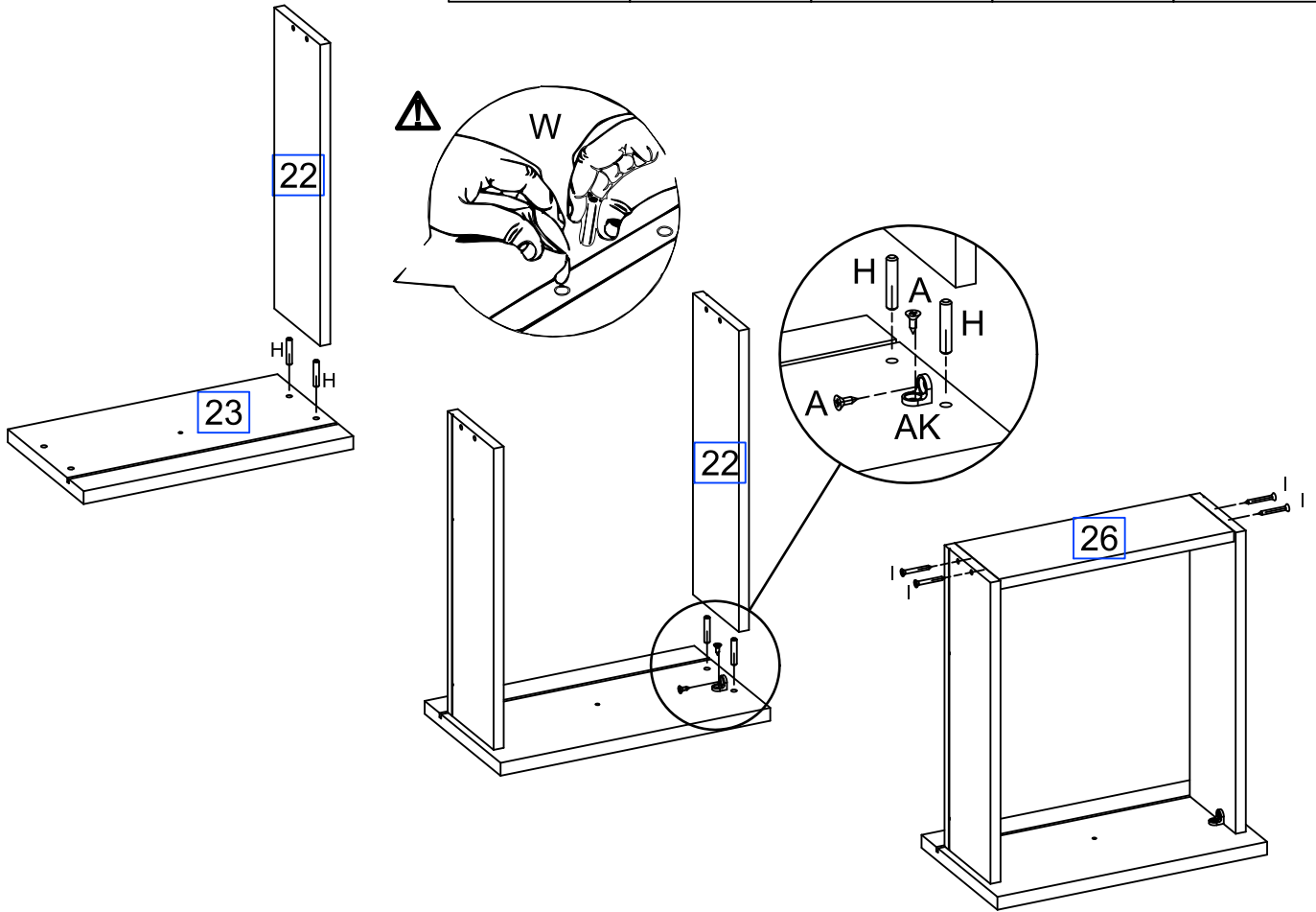
07

G  
PREGO 10X10 14



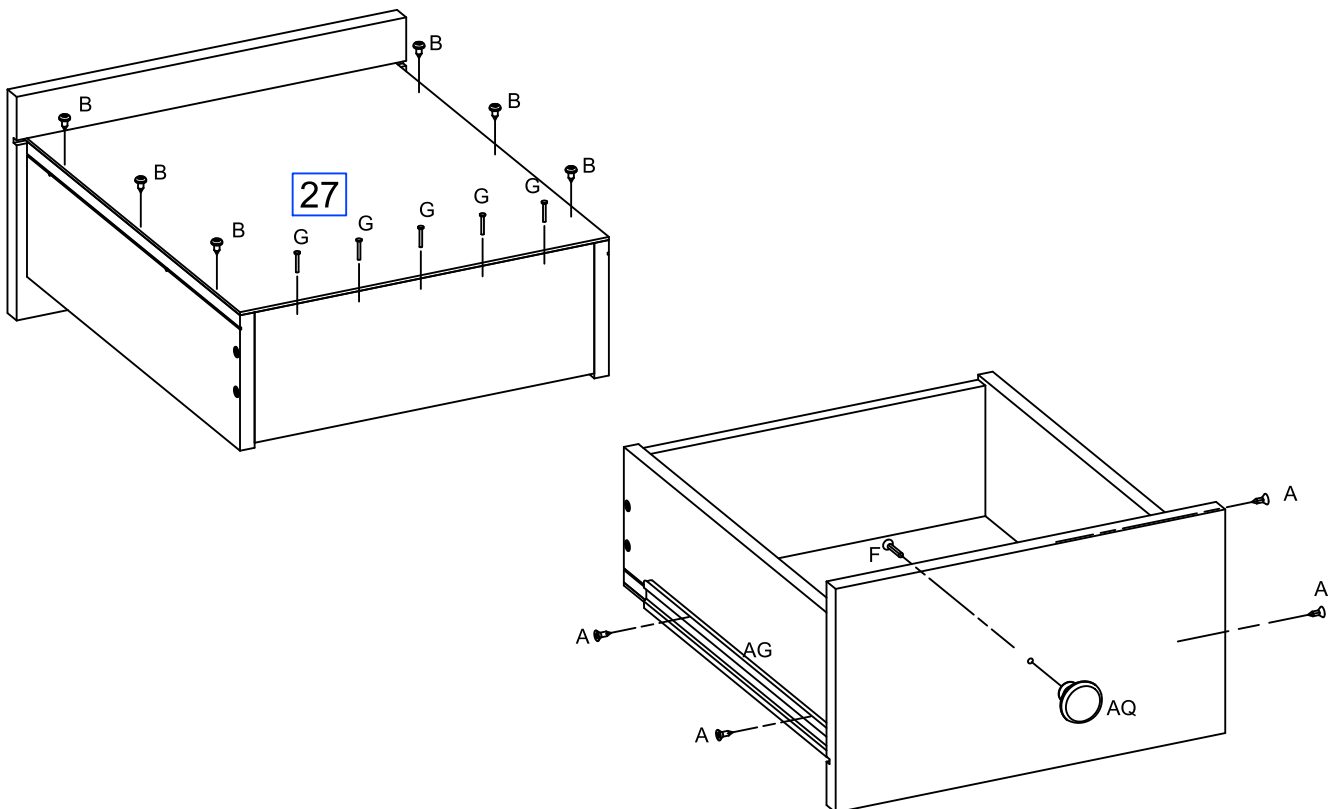
08

H CAVILHA 6X30 4	AK SUPORTE PRAT. 2	I Parafuso 4,0x35 CHATO 4	W COLA 12G 1	A PARAFUSO 3,5X12 CHATO 4
------------------------	--------------------------	------------------------------------	--------------------	------------------------------------



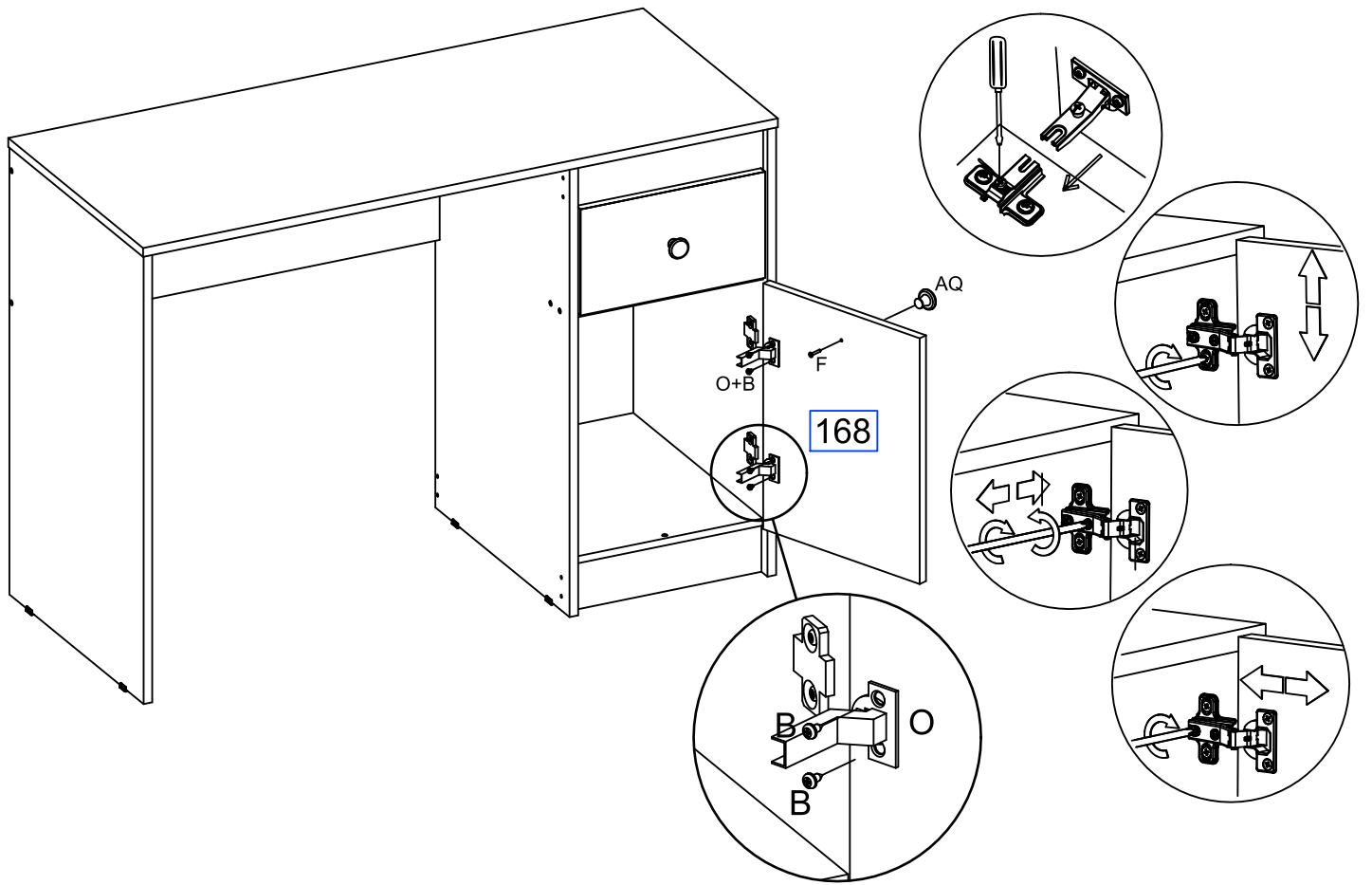
09

AG CORREDICA TELESCÓPICA 1	F PARAFUSO 3,5X25 1	B PARAFUSO 4,0X12 PANELA 6	G PREGO 10X10 5	A PARAFUSO 3,5X12 CHATO 4	AQ PUXADOR GRACE 1
-------------------------------------	---------------------------	-------------------------------------	-----------------------	------------------------------------	--------------------------



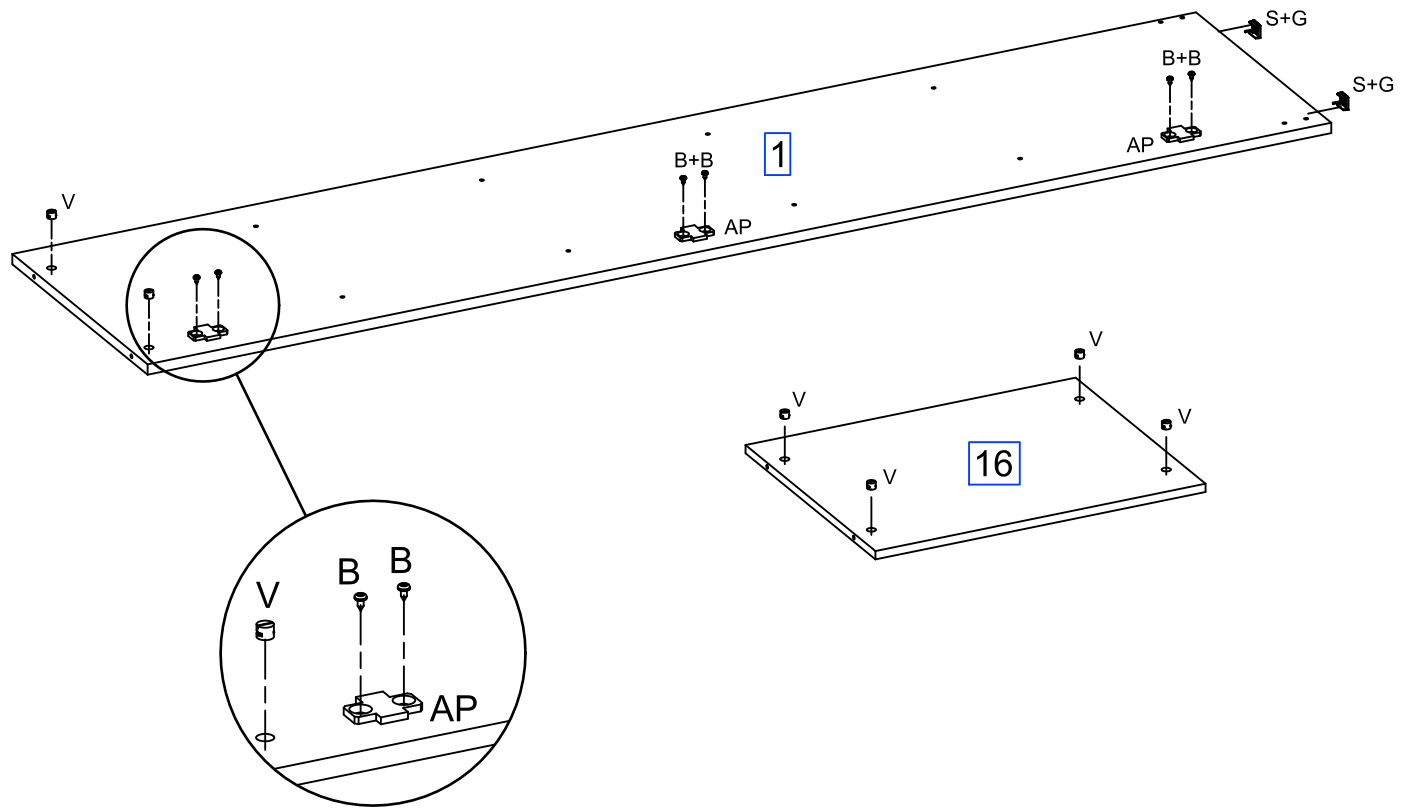
10

<b>B</b> PARAFUSO 4,0X12 PANELA 4	<b>F</b> PARAFUSO 3,5X25 1	<b>AQ</b> PUXADOR GRACE 1	<b>O</b> DOBRADIÇA 2
--------------------------------------------	----------------------------------	---------------------------------	----------------------------



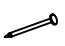


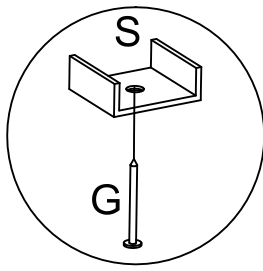
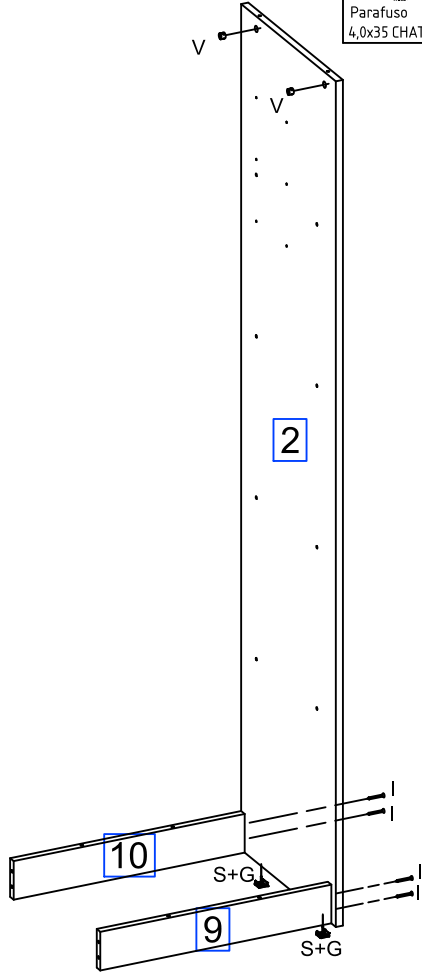
11

<b>G</b> PREGO 10X10 2	<b>S</b> SAPATA U 2	<b>AP</b> CALÇO 12mm 3	<b>V</b> BUCHA CILINDRICA 18	<b>B</b> PARAFUSO 4,0X12 PANELA 6
------------------------------	---------------------------	------------------------------	------------------------------------	--------------------------------------------





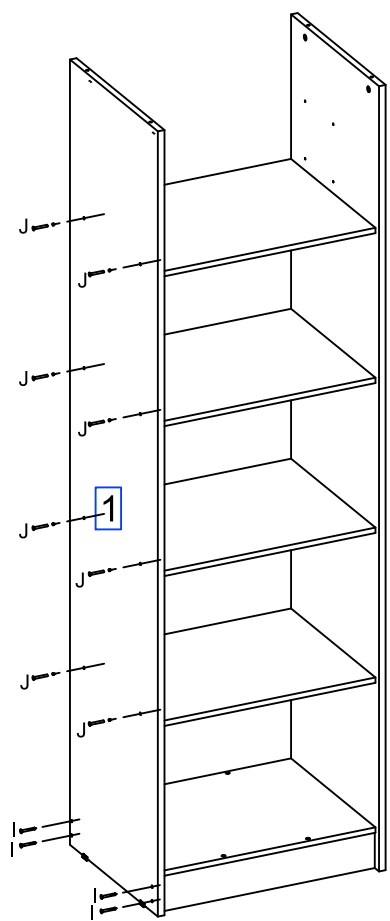
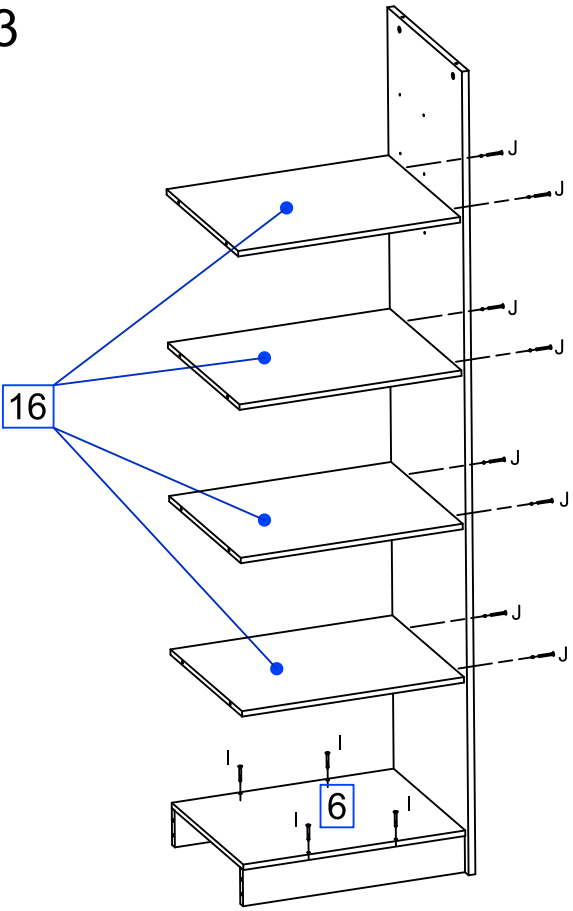
12

I		V		S		G	
Parafuso 4,0x35 CHATO	4	BUCHA CILINDRICA	2	SAPATA U	2	PREGO 10X10	2

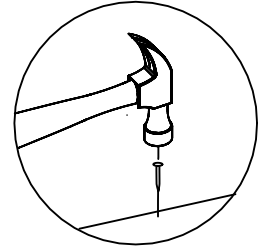
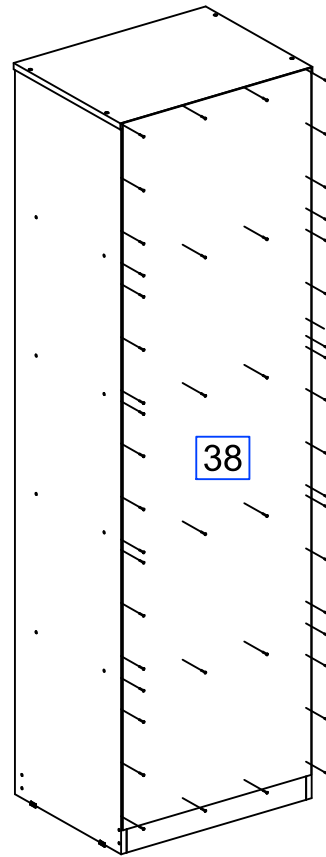
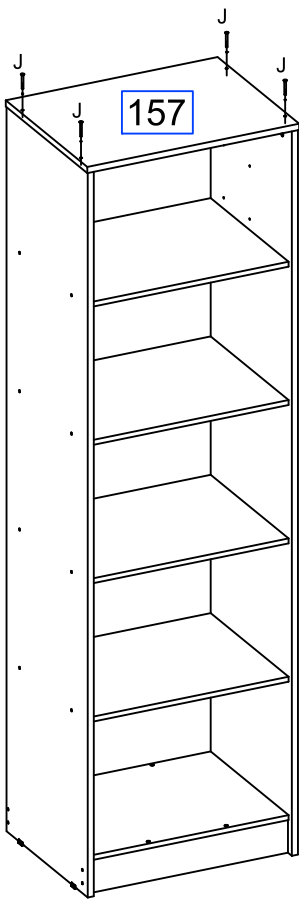


13

I		J	
Parafuso 4,0x35 CHATO	8	PAR.4,0X50 CHATO	16



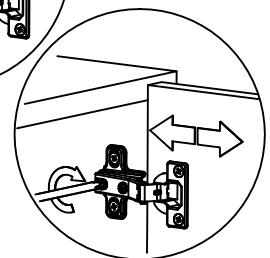
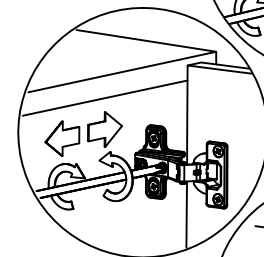
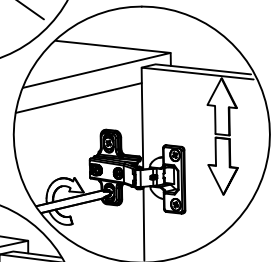
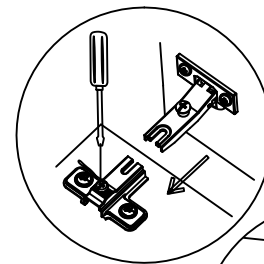
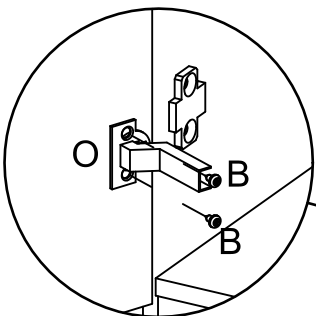
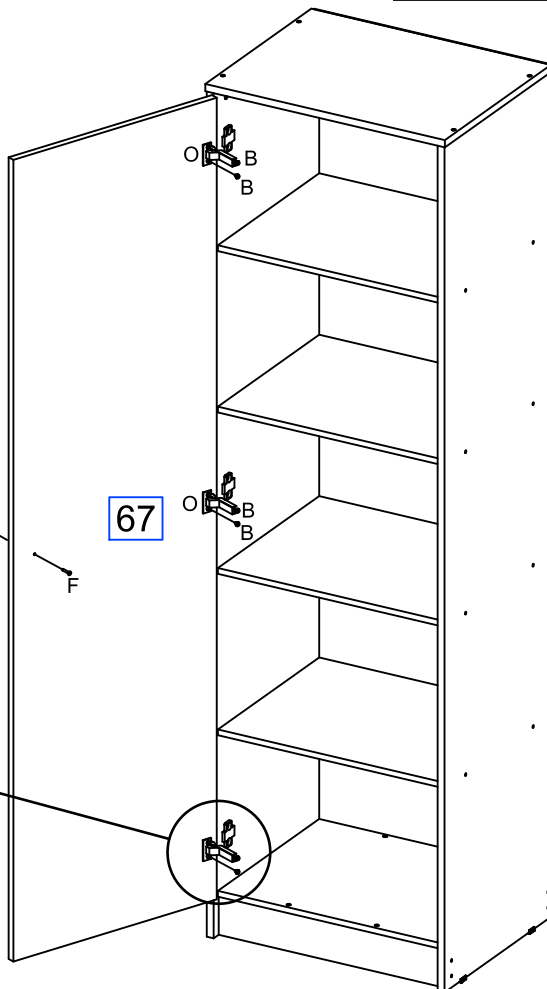
14





J		PAR.4,0X50 CHATO	4
G		PREGO 10X10	47

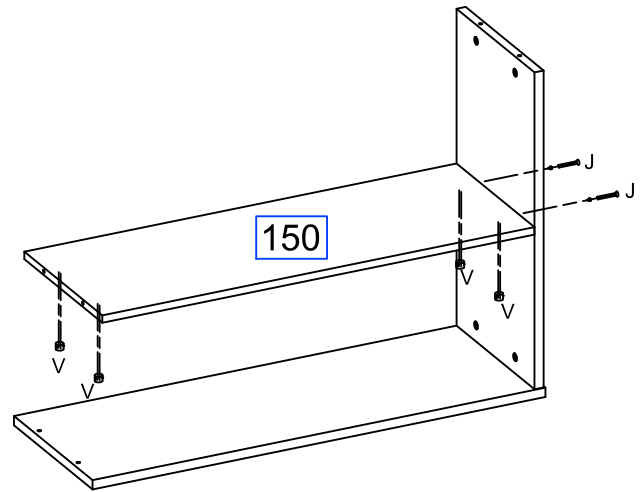
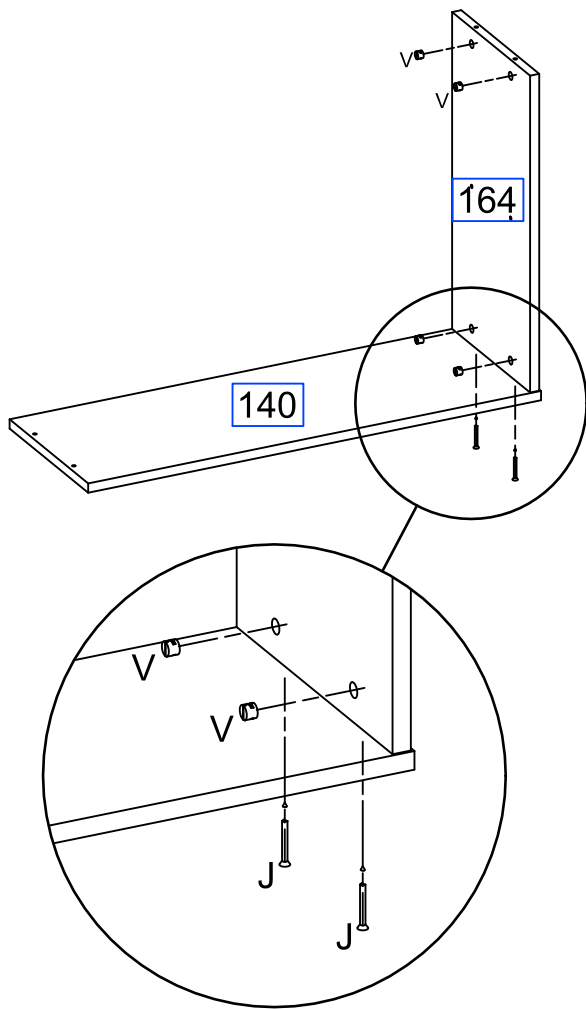
15

F		PARAFUSO 3,5X25	1	B		PARAFUSO 4,0X12 PANELA	6	AQ		PUXADOR GRACE	1	O		DOBRADIÇA	3
---	--	-----------------	---	---	--	------------------------	---	----	--	---------------	---	---	--	-----------	---





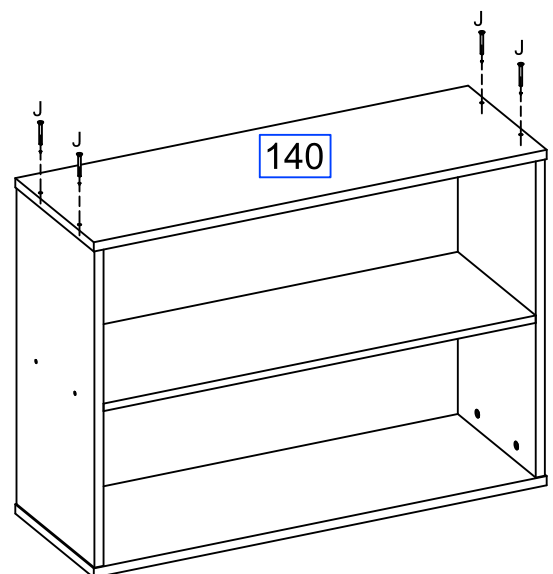
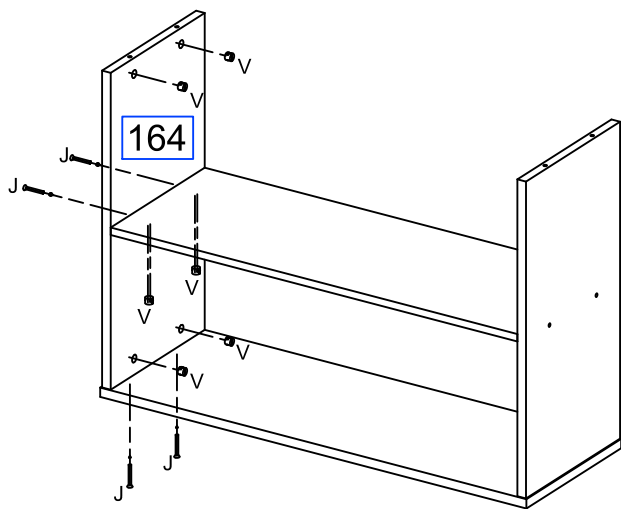
16

V		J	
BUCHA CILINDRICA	8	PAR.4,0X50 CHATO	4



17

V		J	
BUCHA CILINDRICA	6	PAR.4,0X50 CHATO	8

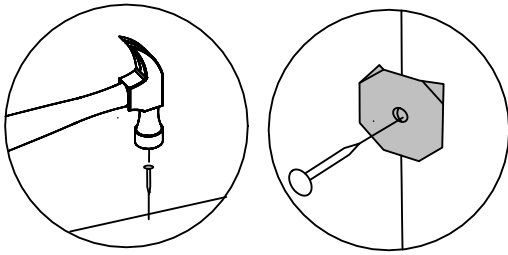
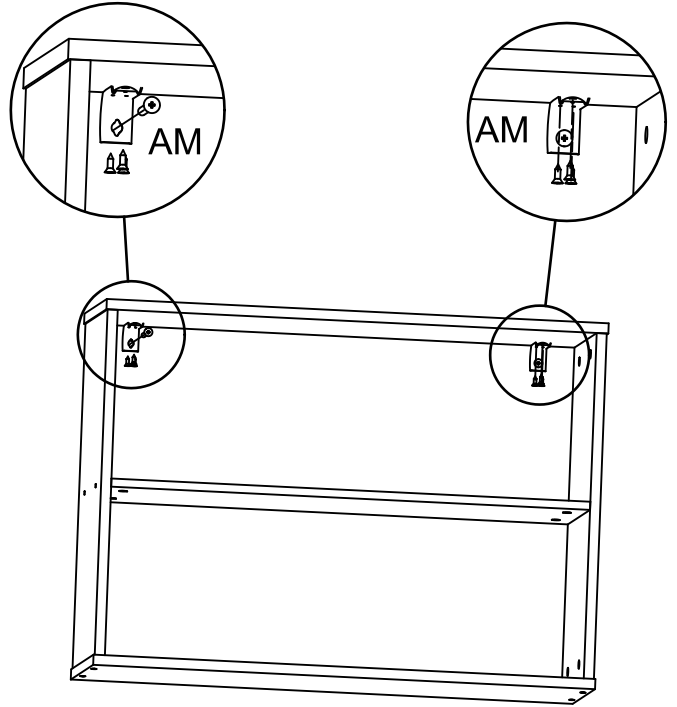
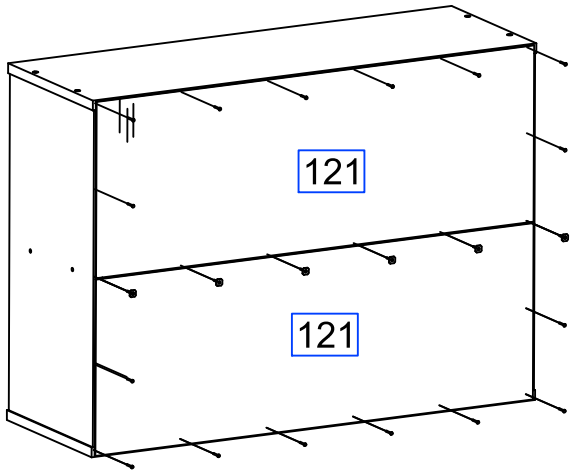


18

AE  
FIXADOR RETO 6

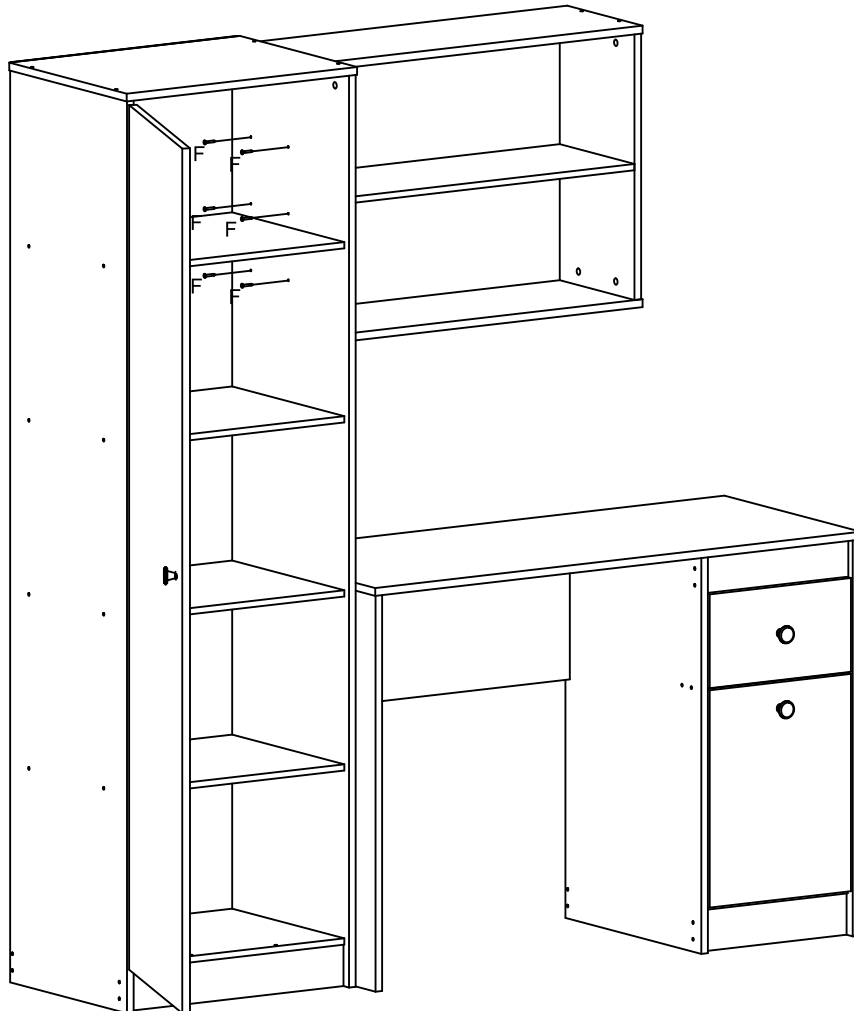
AM  
KIT Cantoneira Aérea 1

G  
PREGO 10X10 22



19

F  
PARAFUSO 3,5X25 6



DESCRIÇÃO	QTD.	ITEM	VOLUME_CX.	COMP.	LARG.	ESP.	MATÉRIA_PRIMA
LATERAL NICHOS / LATERAL DEL NICHOS / SIDE NICHE	2	164	1	510	256	15.0	MDP
BASE LATERAL /BASE LATERAL /SIDE BASE	1	46	2	448	328	12.0	MDP
FRENTE DE GAVETA/FRENTE DE LA CAJONERA/Front DRAWER	1	23	1	320	180	15.0	MDP
FUNDO DA GAVETA/FUNDO DEL CAJON/BOTTOM DRAWER	1	27	2	303	355	2.5	HDF
LATERAL DA GAVETA/LATERAL DE LA CAJONERA/SIDE DRAWER	2	22	2	350	109	12.0	MDP
LATERAL DIREITA/LATERAL DERECHA/RIGHT SIDE	1	2	1	1750	400	15.0	MDP
LATERAL ESQUERDA/LATERAL IZQUIERDA/LEFT SIDE	1	1	1	1750	400	15.0	MDP
LATERAL INFERIOR DIREITA /LATERAL INFERIOR DERECHA /BOTTOM RIGHT SIDE	1	135	2	760	465	15.0	MDP
LATERAL INFERIOR ESQUERDA /LATERAL INFERIOR IZQUIERDA /BOTTOM LEFT SIDE	1	134	2	760	465	15.0	MDP
LATERAL INTERNA / LATERAL INTERNO / INTERNAL SIDE	1	161	2	760	465	15.0	MDP
PORTA CENTRAL/PUERTA CENTRAL/CENTRAL DOOR	1	67	1	1659	480	15.0	MDP
PORTA MENOR/PUERTA CORTA/SMALLER DOOR	1	18	1	417	320	15.0	MDP
PRATELEIRA DO NICHOS /ESTANTE DEL NICHOS /NICHE SHELF	1	150	2	710	256	12.0	MDP
PRATELEIRA FIXA / ESTANTE FIJO / FIXED SHELF	4	16	1 / 2	488	384	12.0	MDP
QUADRO BASE/CUADRO BASE/BASE SQUARE	1	6	2	488	384	12.0	MDP
QUADRO DO NICHOS /CUADRO DEL NICHOS /NICHE FRAME	2	140	1	744	258	15.0	MDP
RODAPÉ FRONTAL MENOR/ZOCALO CORTO FRONTAL /FRONT MINOR BASEBOARD	1	216	2	328	80	15.0	MDP
RODAPÉ FRONTAL/ZOCALO FRONTAL /FRONT BASEBOARD	1	9	2	488	80	15.0	MDP
RODAPÉ TRASEIRO MENOR/ZOCALO CORTO TRASERO/BACK MINOR BASEBOARD	1	217	2	328	80	15.0	MDP
RODAPÉ TRASEIRO/ZOCALO TRASERO/BACK BASEBOARD	1	10	2	488	80	15.0	MDP
SANEFLA DA GAVETA/SANEFLA DEL CAJON/DRAWER SIGHT	1	48	2	328	70	15.0	MDP
SANEFLA TRASEIRA/SANEFLA TRASERA/BACK SIGHT	1	49	2	723	300	15.0	MDP
SANEFLA/SANEFLA/SIGHT	1	43	2	328	80	15.0	MDP
TAMPO MENOR /TAPA CORTA /SMALLER TOP	1	157	1	522	402	15.0	MDP
TAMPO/TAMPO/COVER	1	42	2	1100	467	15.0	MDP
TRASEIRO DA GAVETA/TRASERO DEL CAJON/BACK DRAWER	1	26	2	279	105	12.0	MDP
TRASEIRO DO ARMÁRIO/TRASERO DEL ROPERO/BACK CLOSET	1	38	1	1707	512	2.5	HDF
TRASEIRO INFERIOR DIREITO /TRASERO INFERIOR DERECHO /BOTTOM RIGHT REAR	1	137	2	707	349	2.5	HDF
TRASEIRO SUPERIOR /TRASERO SUPERIOR /UPPER REAR	2	121	1	267	734	2.5	HDF