

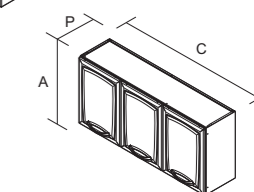
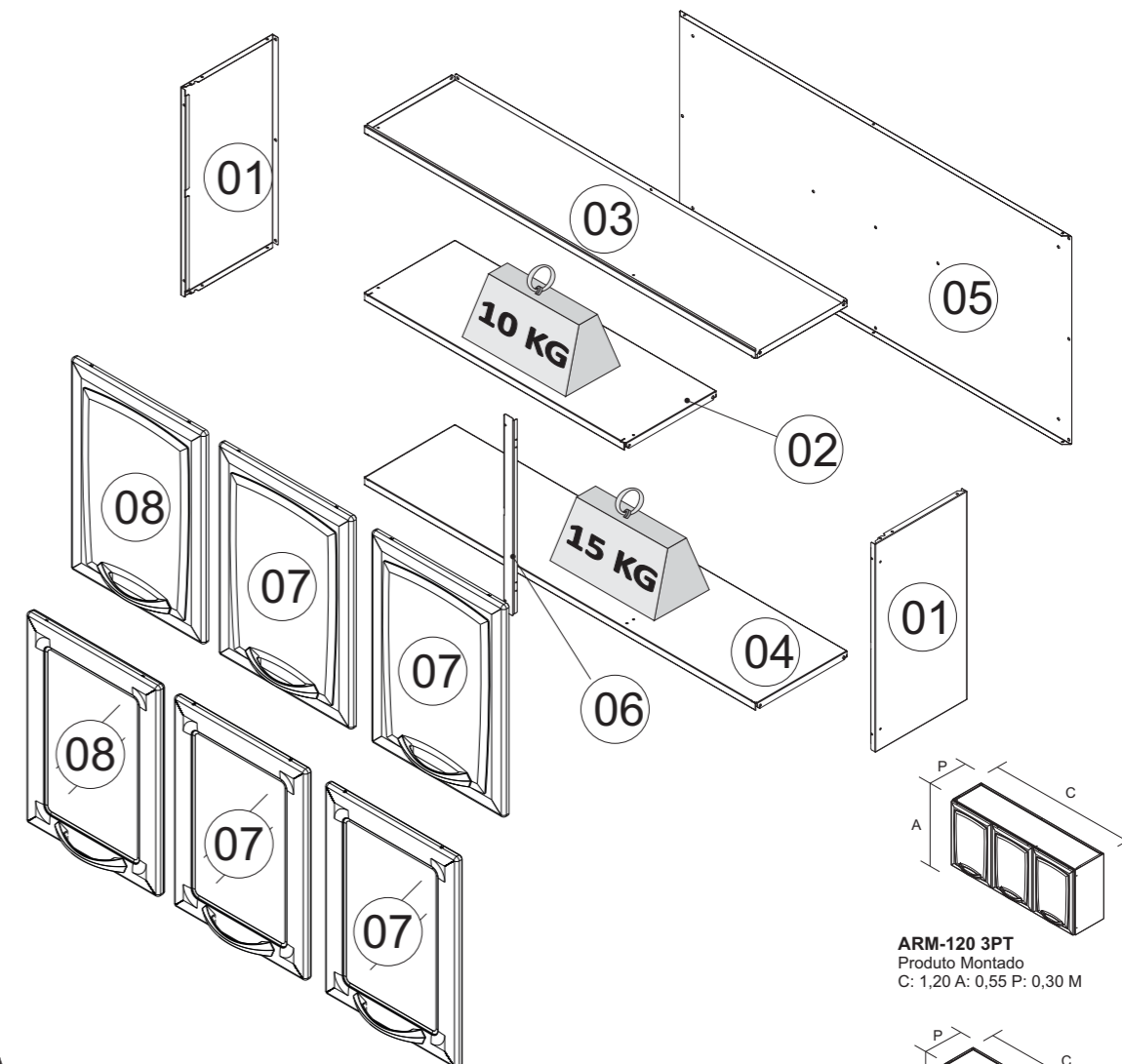


### CORPO / CARCASS / CAJA

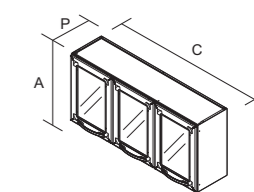
Nº	CÓDIGO CODE CÓDIGO	DESCRIÇÃO / DIMENSÃO DESCRIPTION / DIMENSION (mm) DESCRIPCIÓN / DIMENSIÓN (mm)	ACABAMENTO FINISH TERMINACIÓN	QUANTIDADE QUANTITY CANTIDAD
01	300000236	LATERAL IP3-120 BRA / 552 X 280 X 17 MM	AÇO/STEEL/ACERO - BRANCO/WHITE/BLANCO	2
02	300000261	TETO/FUNDO IP2-80 BRA / 1198 X 280 X 20 MM	AÇO/STEEL/ACERO - BRANCO/WHITE/BLANCO	1
03	300000228	TETO IP3-120 BRA / 1198 X 280 X 20 MM	AÇO/STEEL/ACERO - BRANCO/WHITE/BLANCO	1
04	300000231	FUNDO IP3-120 C/CALHA REF BRA / 1198 X 280 X 20 MM	AÇO/STEEL/ACERO - BRANCO/WHITE/BLANCO	1
05	300000226	COSTA IP3-120 BRA / 1197 X 552 X 15 MM	AÇO/STEEL/ACERO - BRANCO/WHITE/BLANCO	1
06	300000172	COLUNA MEDIA BRA / 522 X 30 X 11MM	AÇO/STEEL/ACERO - BRANCO/WHITE/BLANCO	1

### PORTAS / DOORS / PUERTAS

Nº	CÓDIGO CODE CÓDIGO	DESCRIÇÃO / DIMENSÃO DESCRIPTION / DIMENSION (mm) DESCRIPCIÓN / DIMENSIÓN (mm)	ACABAMENTO FINISH TERMINACIÓN	QUANTIDADE QUANTITY CANTIDAD
07	3000002916	PORTA SS MED-40 PREMIUM DIR BRA / 547 X 397 X 20 MM	AÇO/STEEL/ACERO - BRANCO/WHITE/BLANCO	2
	3000012335	PORTA SS MED-40 PREMIUM DIR GFT / 547 X 397 X 20 MM	AÇO/STEEL/ACERO - GRAFITE/GRAPHITE/GRAFITO	2
	3000012318	PORTA VD MB MED40 ITANEW DIR BRA / 547 X 397 X 20 MM	AÇO/STEEL/ACERO - BRANCO/WHITE/BLANCO	2
	3000012332	PORTA VD MB MED40 ITANEW DIR GFT / 547 X 397 X 20 MM	AÇO/STEEL/ACERO - GRAFITE/GRAPHITE/GRAFITO	2
08	3000002918	PORTA SS MED-40 PREMIUM ESQ BRA / 547 X 397 X 20 MM	AÇO/STEEL/ACERO - BRANCO/WHITE/BLANCO	1
	3000012334	PORTA SS MED-40 PREMIUM ESQ GFT / 547 X 397 X 20 MM	AÇO/STEEL/ACERO - GRAFITE/GRAPHITE/GRAFITO	1
	3000012317	PORTA VD MB MED40 ITANEW ESQ BRA / 547 X 397 X 20 MM	AÇO/STEEL/ACERO - BRANCO/WHITE/BLANCO	1
	3000012331	PORTA VD MB MED40 ITANEW ESQ GFT / 547 X 397 X 20 MM	AÇO/STEEL/ACERO - GRAFITE/GRAPHITE/GRAFITO	1

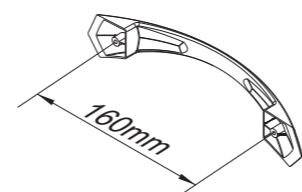


**ARM-120 3PT**  
Produto Montado  
C: 1,20 A: 0,55 P: 0,30 M



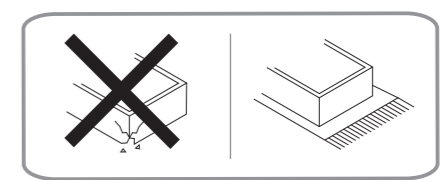
**ARM-120 3PT VD**  
Produto Montado  
C: 1,20 A: 0,55 P: 0,30 M

<b>A1</b> - 1000000216 - 4,8 X 45 MM  04	<b>A3</b> - 1000000202 - PARAF. 3/16x1/4 FL  12	<b>A8</b> - 1000000233 - PARAF. 4,2x9,5 CP  18	<b>A11</b> - 1000000211 - 3,5x25 CP  06
<b>A13</b> - 1000000227 - 3,5x14 CC  14	<b>A15</b> - 1000000204 - PORCA 3/16  12	<b>F19</b> - 1000000291 - 10 MM BRA  07	<b>F27</b> - 3000004155 - 19mm  06
<b>F42</b> - 1000000276 - 08 C/ 4,5MM - PP  04	<b>F46</b> - 3000004178 - 45x18x28mm - BRA  06	<b>F47</b> - 3000004163 - BRA  06	<b>F48</b> - 1000000281 - 13 MM BRA  04
<b>F49</b> - 1000000277 - 4,5MM - PP - BRA  06	<b>F73</b> - 1000000329 - 26 MM  06	<b>F148</b> - 1000013838 - 160 MM - METAL. ONIX  ARM 3PT VD - 00 ARM 3PT - 03	<b>F170</b> - 1000013839 - 160 MM - METAL. ONIX  PUXADOR PLÁSTICO PLASTIC HANDLE TIRADOR DE PLÁSTICO ARM 3PT VD - 03 ARM 3PT - 00



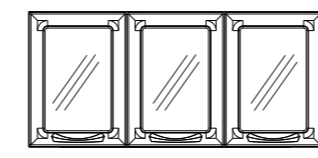
**PUXADOR / DIMENSÃO**  
**HANDLE / DIMENSION**  
**TIRADOR / DIMENSIÓN**

**KG**  
**Peso máximo suportado**  
**Maximum weight supported**  
**Peso máximo soportado**

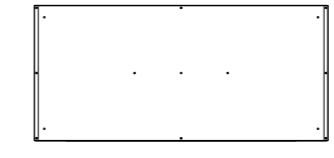


**SAC**  
**+55 0800 941 0144**  
**www.minhaitatiaia.com.br**

**\*FERRAMENTAS NÃO FORNECIDAS**  
**\*Tools Needed (not supplied)**  
**\*Herramientas no suministradas**



**VISTA FRONTAL**



**VISTA TRASEIRA**

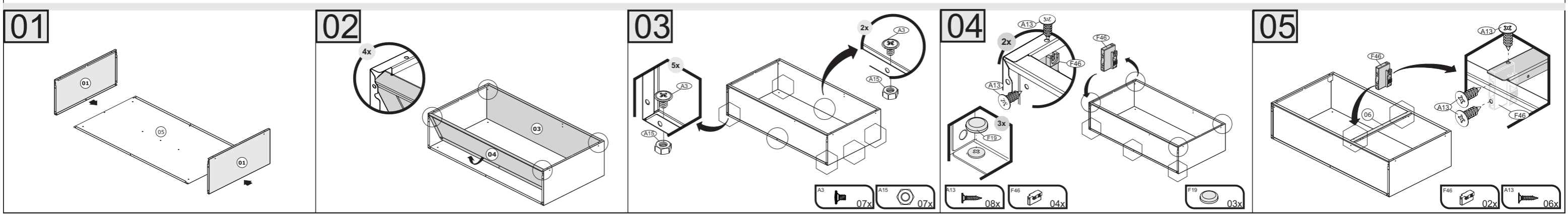
Sugestão da quantidade de pessoas necessárias para montagem e fixação do produto na parede.

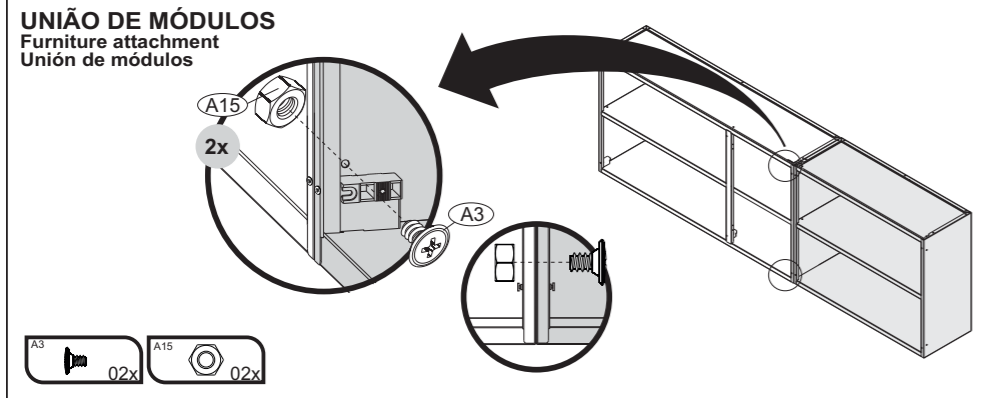
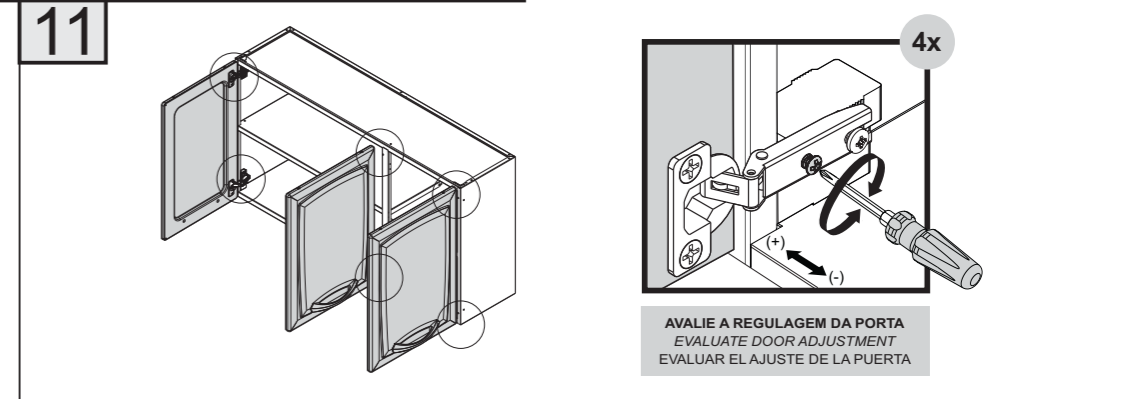
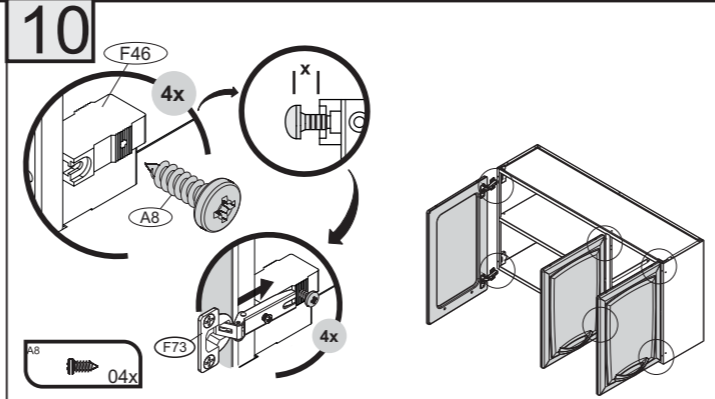
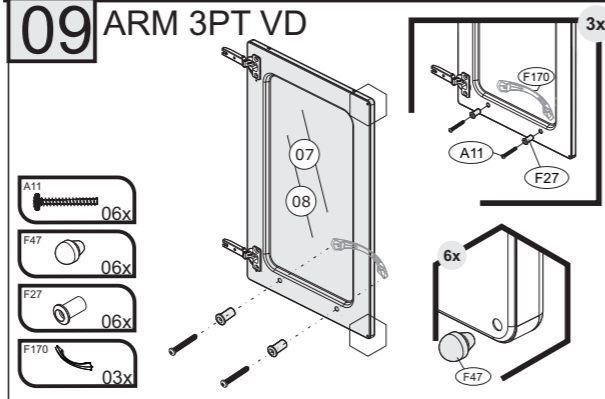
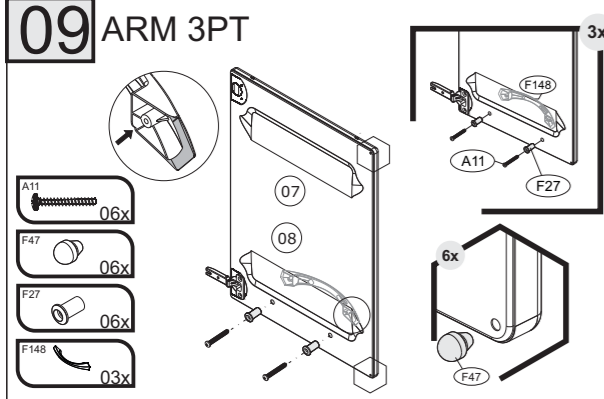
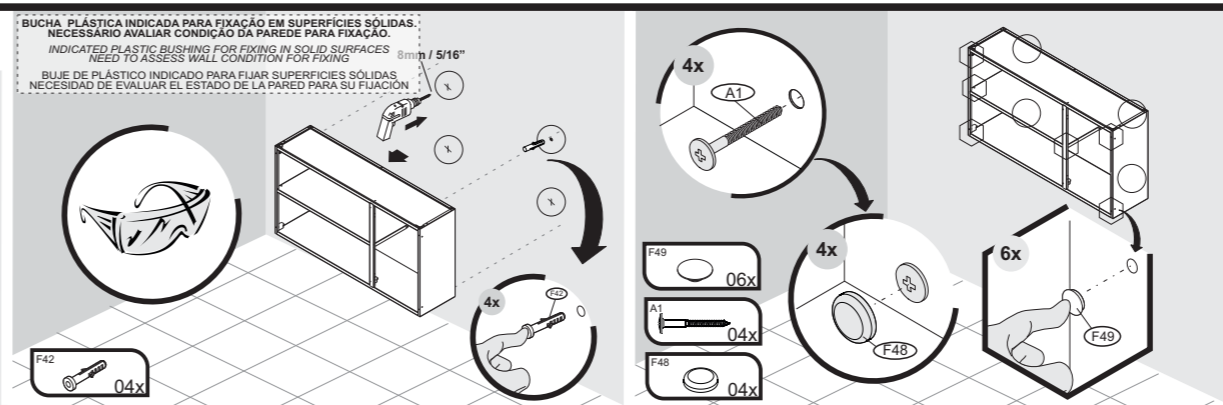
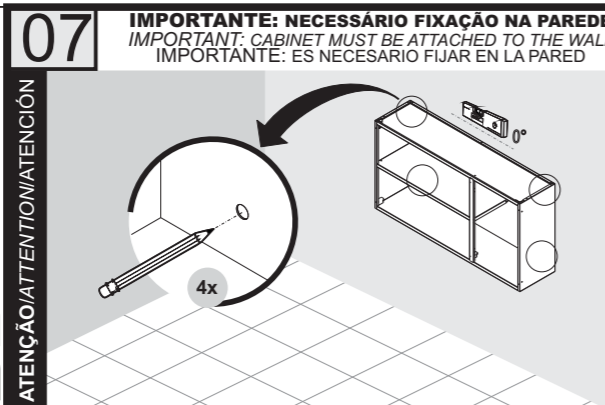
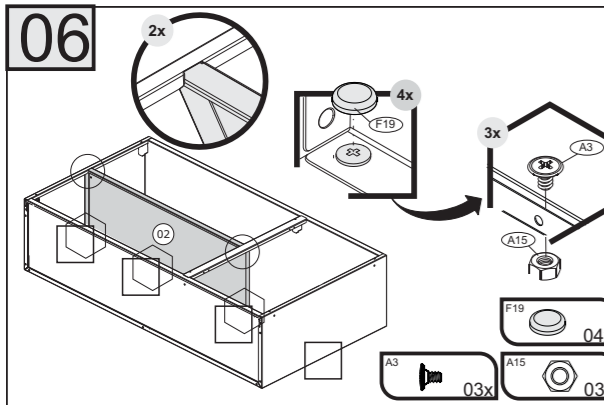
Tip of the number of people required for product assembly and wall mounting.

Consejo de la cantidad de personas necesarias para el montaje de productos y montaje de la pared.



**Montagem**  
**Mounting**  
**Montaje**





# itaitaia

## CUIDE BEM DO SEU ARMÁRIO

- Dicas de limpeza e conservação:
- Evite arrastar objetos em cima dos armários. Eles podem riscar e prejudicar o acabamento de seu móvel de cozinha.
  - Caso seja necessário mover o produto, retire os objetos do interior do armário.
  - Para limpeza, deve ser utilizado apenas produto neutro (verifique na embalagem do produto se está escrito "neutro"). Remova o excesso com pano úmido e seque logo a seguir.
  - Nunca utilize sapólios, esponja de aço ou qualquer material que possa arranhar a superfície dos armários durante a limpeza.
  - Não se recomenda o uso de produtos à base de amoníaco.
  - Não utilize plásticos ou papéis coloridos para forrar os armários.
  - Deve-se evitar guardar sal, cebola, catchup, mostarda e outras substâncias ácidas sem as devidas embalagens de proteção.
  - Para os armários com pia, é importante tomar cuidado ao redor dela, evitando-se o contato direto com água nas demais partes do produto. A área exposta a umidade pode influenciar na durabilidade dos seus móveis.
  - Tente evitar a exposição direta ao sol. Sugere-se utilização de cortinas para proteger seus móveis de cozinha.
  - Produtos adquiridos fora do Brasil com defeitos de fabricação, favor entrar em contato com a loja onde adquiriu sua Cozinha Itaitaia.
  - Esta orientação deve ser guardada para futura consulta, caso necessário.
- ATENÇÃO: Não utilize panos muito umedecidos na limpeza do armário, pois a umidade excessiva pode danificar o produto.

## TAKING GOOD CARE OF YOUR CABINET

- Cleaning and caring instructions:
- Avoid dragging objects on top of the cabinet. They might scratch the finishing.
  - If it is necessary to move the product, remove the objects from inside the cabinet.
  - Only non-abrasive natural chemical products are recommended to clean your cabinet. Simply wipe the cabinet down with a wet cloth to remove the cleaning product excess.
  - Never clean the cabinet with scouring powders, steel scrubber pads or any other product which can scratch its surface.
  - Chemical products are not recommended.
  - Cabinet surfaces should not be covered with colored plastic or paper sheets.
  - Acid substances like salt, onion, ketchup and mustard must remain properly stored in sealed containers.
  - Avoid the direct contact of water with other surfaces than the sink, as the humidity can affect the durability of the cabinets.
  - Avoid cabinets exposure to direct Sun light. Drapers suggested.
  - For technical assistance outside Brazil, please, contact the store where you purchased your Itaitaia kitchen.
  - This guidance should be saved for future reference, if necessary.
- BEWARE: Do not use a damp cloth to clean the cabinet. Excessive moisture can damage its surface.

## CUIDE BIEN DE SU APARADOR

- Indicaciones de limpieza y conservación
- Evite arrastrar objetos encima de los aparadores. Ellos pueden riscar o dañar el acabado de su mueble de cocina.
  - Si es necesario mover el producto, retire los objetos del interior del armario.
  - Para limpieza, se debe utilizar apenas producto neutro (verifique en el embalaje del producto si está escrito "neutro"). Remueva el exceso con un paño húmedo y a seguir seque luego.
  - Nunca utilize sapólios, esponja de acero o cualquier material que pueda arañar la superficie de los armarios durante la limpieza.
  - No es recomendable utilizar productos con amoníaco.
  - No utilizar plásticos o papeles coloridos para forrar los armarios.
  - Debe evitarse guardar sal, cebolla, ketchup, mostaza o cualquier producto ácido sin el embalaje de protección.
  - Para los armarios con lavaplatos, es importante tomar cuidado alrededor de ella, evitando el contacto directo con el agua en las demás partes del producto. El área expuesta a la humedad puede influir en la durabilidad de sus muebles.
  - Evite la exposición directa al sol. Se sugiere la utilización de cortinas para proteger sus muebles de cocina.
  - Los productos adquiridos fuera de Brasil con defectos de fabricación de productos, avor póngase en contacto con la tienda donde compró su Cucina Itaitaia.
  - Esta orientación se debe guardar para futuras referencias, si es necesario.
- ATENCIÓN: No utilice paños muy humedecidos en la limpieza del armario, pues la humedad excesiva puede dañar el producto.

## Termo de Garantia

**PARABÉNS!**  
 Você acaba de comprar um produto que é referência de qualidade, durabilidade e beleza em todo o Brasil. Isso porque a Itaitaia faz de tudo para oferecer a você as melhores cozinhas de aço do mercado.

**DISPOSIÇÕES E PRAZOS DE GARANTIA**  
 A Itaitaia Móveis S/A estipula que o produto especificado, fica garantido pelo prazo de doze (12) meses, contados a partir da entrega efetiva do produto. Este prazo é compreendido como sendo: 3 (três) meses como garantia legal e 9 (nove) meses como garantia contratual.

Constatado o eventual defeito de fabricação, o consumidor deverá entrar em contato com a loja onde adquiriu o produto.

No prazo de garantia, as partes eventualmente defeituosas serão substituídas gratuitamente, por outra da mesma linha e modelo.

O projeto, instalação e a montagem na residência do consumidor não é de responsabilidade da Itaitaia. A montagem deve seguir corretamente as instruções que se encontram dentro da embalagem de cada módulo.

Esta garantia é válida em todo o território brasileiro, inclusive em toda e qualquer região litorânea.

A Itaitaia se reserva o direito de efetuar modificações de caráter técnico em seus produtos, sem aviso prévio.

### EXCLUSÃO DA GARANTIA

- O presente termo exclui de sua garantia:
- danos causados em consequência de acidentes, mau uso, manuseio ou deslocamento incorreto dos produtos;
  - danos causados por montagem inadequada;
  - danos em decorrência de agentes externos (inundações, incêndios, etc);
  - danos causados pela utilização de produtos de limpeza não recomendados no manual de instrução do produto;
  - despesas de transporte, frete ou seguro;
  - defeitos oriundos da utilização do produto em ambientes sujeitos a gases corrosivos, umidade excessiva ou em locais de altas/baixas temperaturas, poeira ou acidez.

A Itaitaia não se responsabiliza por incorreta instalação de cubas, pias, mármore, granitos ou similares. Também não será responsável pelas instalações elétricas, hidráulicas e de gás, bem como pelos danos que estes possam vir a causar ao produto. A fixação dos armários de forma segura e garantida depende da qualidade da parede na qual os mesmos serão instalados. A Itaitaia não se responsabiliza por danos causados por instalação dos armários em paredes inadequadas.



# ARMÁRIO-80 2 PORTAS GELADEIRA NEW PREMIUM

## ARM-80 2PT GEL NEW PREMIUM

ORIENTAÇÃO DE MONTAGEM  
 ASSEMBLY INSTRUCTION  
 ORIENTACIÓN DE ARMADO  
 1000013878 - 05/12/2023



### CORPO / CARCASS / CAJA

Nº	CÓDIGO CODE CÓDIGO	DESCRIÇÃO / DIMENSÃO DESCRIPTION / DIMENSION (mm) DESCRIPCIÓN / DIMENSIÓN (mm)	ACABAMENTO FINISH TERMINACIÓN	QUANTIDADE QUANTITY CANTIDAD
1	3000000586	LATERAL IPG2-80 / 402x280x18	AÇO/STEEL/ACERO - BRANCO/WHITE/BLANCO	2
2	3000000261	TETO/FUNDO IP2-80 / 799x279x20	AÇO/STEEL/ACERO - BRANCO/WHITE/BLANCO	2
3	3000000864	COSTA IPG2-80 / 797x402x15	AÇO/STEEL/ACERO - BRANCO/WHITE/BLANCO	1

### PORTAS / DOORS / PUERTAS

Nº	CÓDIGO CODE CÓDIGO	DESCRIÇÃO / DIMENSÃO DESCRIPTION / DIMENSION (mm) DESCRIPCIÓN / DIMENSIÓN (mm)	ACABAMENTO FINISH TERMINACIÓN	QUANTIDADE QUANTITY CANTIDAD
4	3000002939	PORTA SS PEQ-40 PREMIUM DIR BRA / 397x397x20	AÇO / STEEL / ACERO - BRANCO / WHITE / BLANCO	1
	3000012438	PORTA SS PEQ-40 PREMIUM DIR GFT / 397x397x20	AÇO / STEEL / ACERO - GRAFITE / GRAPHITE / GRAFITO	1
5	3000002941	PORTA SS PEQ-40 PREMIUM ESQ BRA / 391x391x20	AÇO / STEEL / ACERO - BRANCO / WHITE / BLANCO	1
	3000012437	PORTA SS PEQ-40 PREMIUM ESQ GFT / 397x397x20	AÇO / STEEL / ACERO - GRAFITE / GRAPHITE / GRAFITO	1

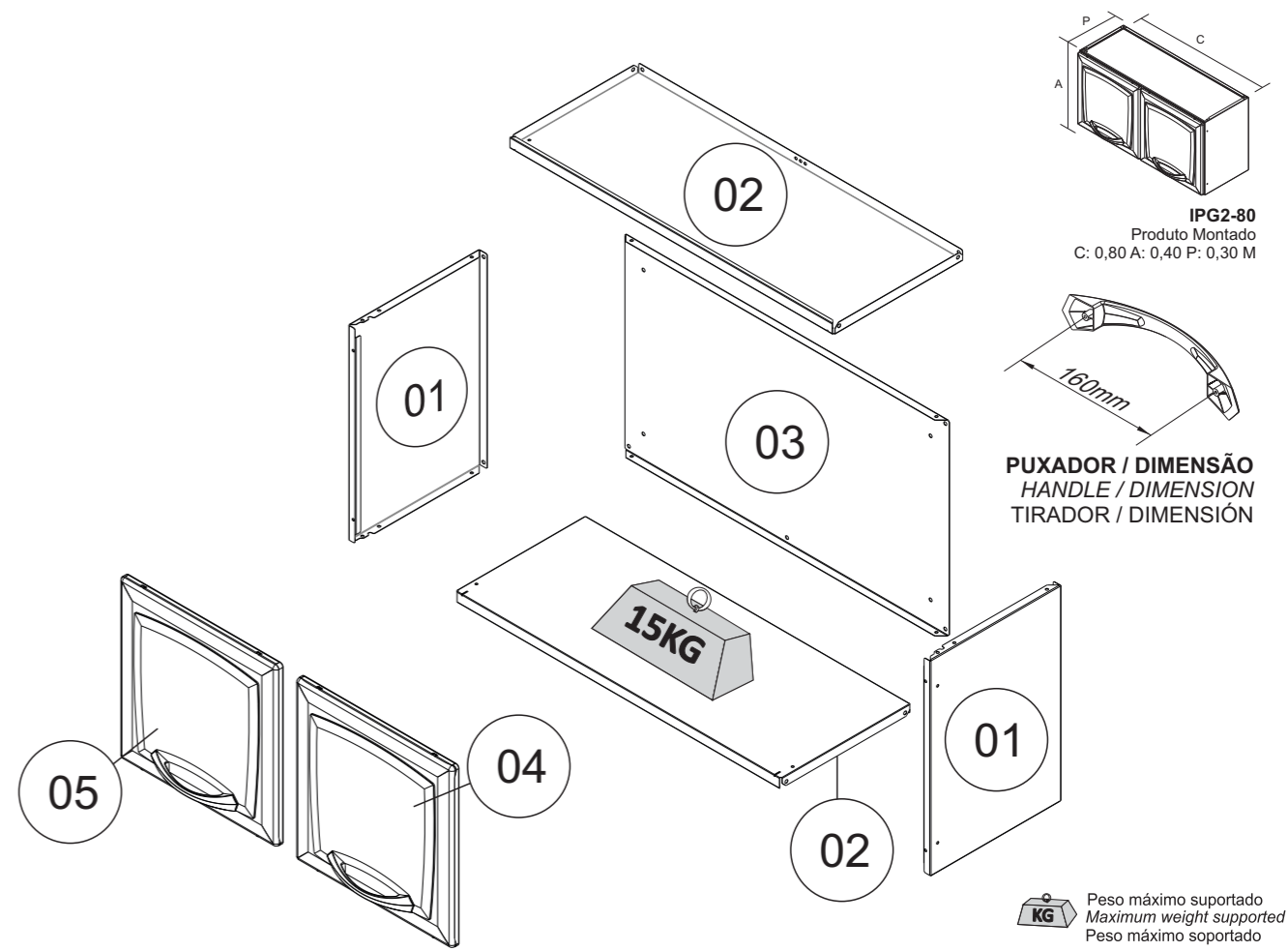
Sugestão da quantidade de pessoas necessárias para montagem e fixação do produto na parede.

Tip of the number of people required for product assembly and wall mounting.

Consejo de la cantidad de personas necesarias para el montaje de productos y montaje de la pared.



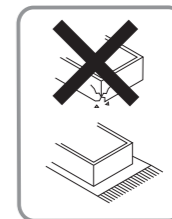
**Montagem**  
Mounting  
Montaje



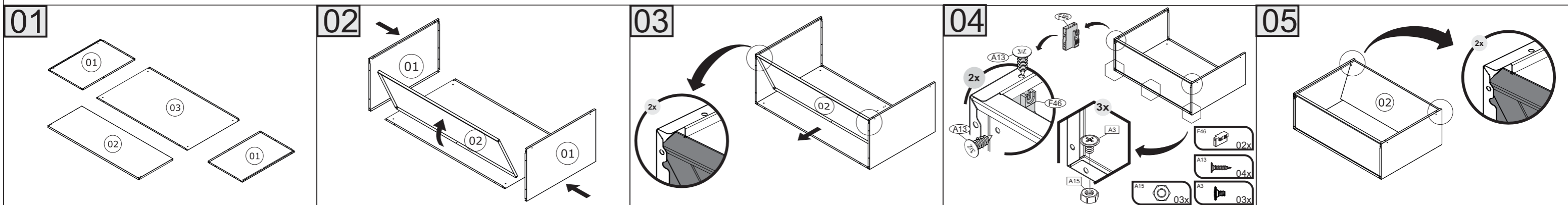
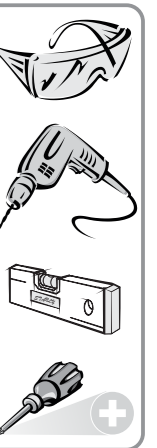
**KG** Peso máximo suportado  
Maximum weight supported  
Peso máximo suportado

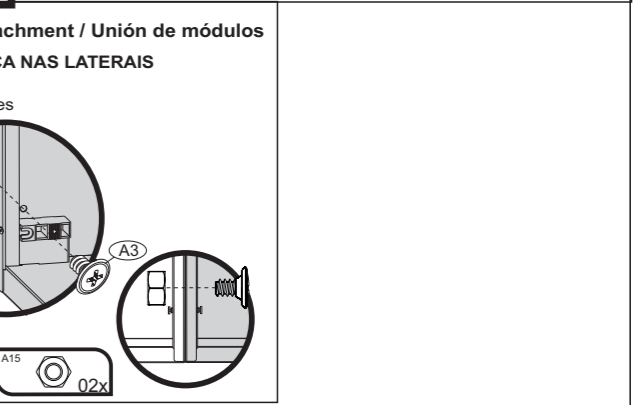
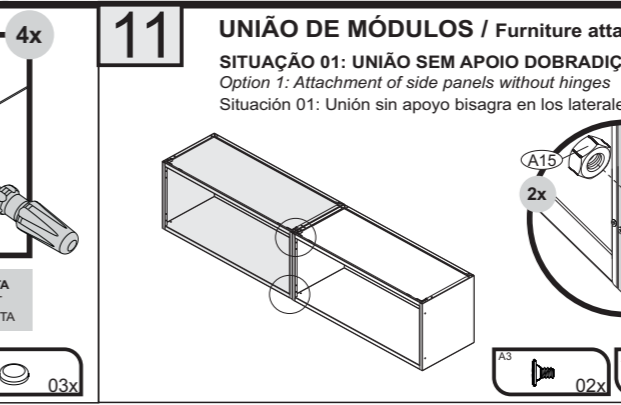
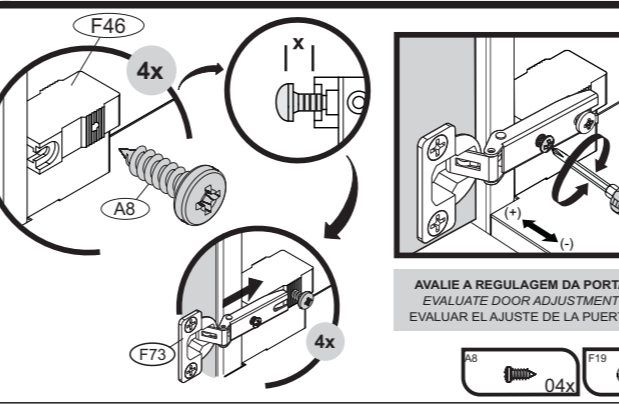
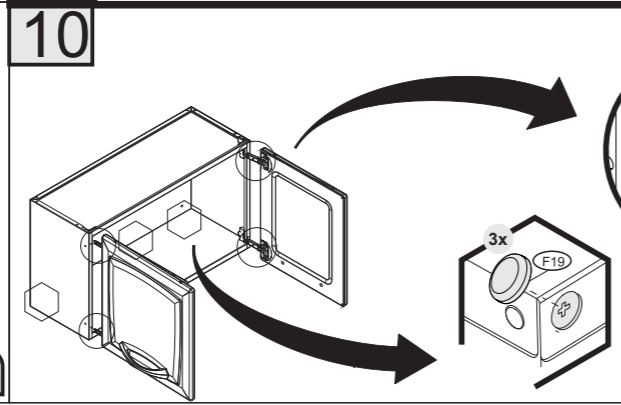
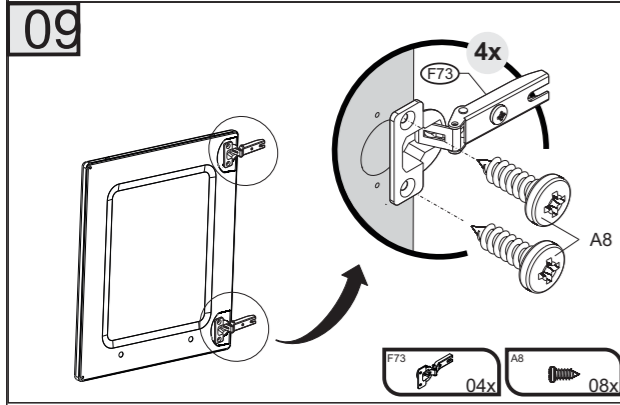
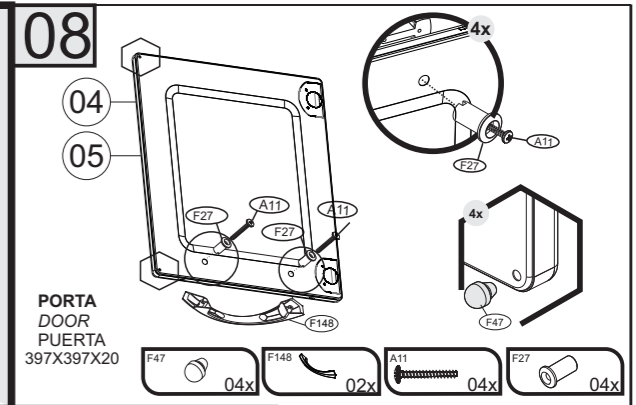
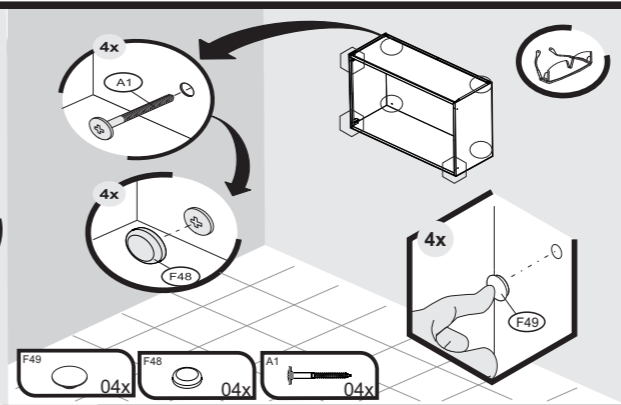
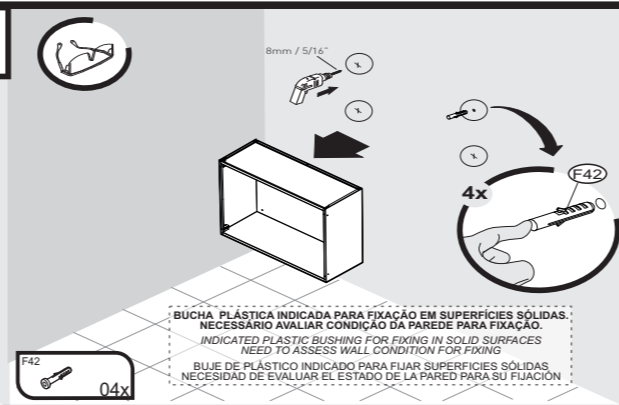
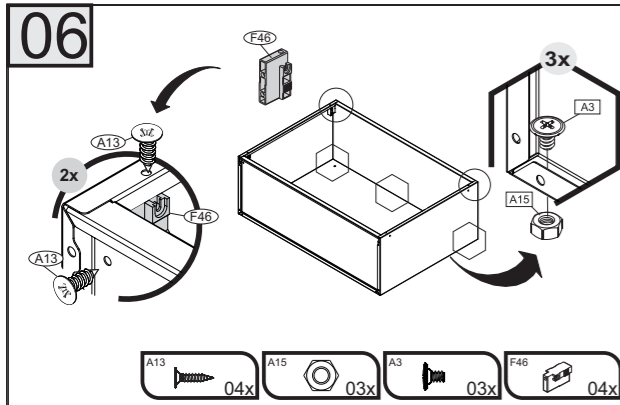
A1 - 1000000216 - 4,8 X 45 MM 04	A3 - 1000000202 - PARAF. 3/16x1/4 FL 08	A8 - 1000000233 - PARAF. 4,2x9,5 CP 12	A11 - 1000000211 - 3,5x25 CP 04	A13 - 1000000227 - 3,5x14 CC 08	A15 - 1000000204 - PORCA 3/16 08
F19 - 1000000291 - 10 MM BRA 03 TAMPA CABEÇA PARAFUSO SCREW HEAD CAP TAPA CABEZA TORNILLO	F27 - 3000004155 - 19MM 04 DOBRADIÇA FRAME WING BISAGRA	F42 - 1000000276 - 08 C/ 4,5MM - PP 04 BUCHA ANCHOR TARUGO PLÁSTICO	F46 - 3000004178 - 45x18x28mm - BRA 04 APOIO PLÁSTICO DOBRADIÇA LATERAL SIDE HINGE PLASTIC SUPPORT APOYO PLÁSTICO BISAGRA LATERAL	F47 - 3000004163 - BRA 04 BATOQUE PVC PVC STOPPER BATIENTE PVC	F48 - 1000000281 - 13 MM BRA 04 TAMPA CABEÇA PARAFUSO SCREW HEAD CAP TAPA CABEZA TORNILLO
F49 - 1000000277 - 4,5MM - PP - BRA 04 TAPA FURO PLASTIC CAP TAPA AGUJEROS	F73 - 1000000329 - 26 MM 04 PUXADOR PLÁSTICO PLASTIC HANDLE TIRADOR DE PLÁSTICO	F148 - 1000013838 - 160 MM - METAL. ONIX 02			

**\*FERRAMENTAS NÃO FORNECIDAS**  
\*Tools Needed (not supplied)  
\*Herramientas no suministradas



**SAC**  
0800 032 6111  
www.minhataitaiia.com.br





**IMPORTANTE: NECESSÁRIO FIXAÇÃO NA PAREDE**  
**IMPORTANT: CABINET MUST BE ATTACHED TO THE WALL**  
**IMPORTANTE: ES NECESARIO FIJAR EN LA PARED**

**ATENÇÃO**

BUCHA PLÁSTICA INDICADA PARA FIXAÇÃO EM SUPERFÍCIES SÓLIDAS.  
 NECESSÁRIO AVALIAR CONDIÇÃO DA PAREDE PARA FIXAÇÃO.  
 INDICATED PLASTIC BUSHING FOR FIXING IN SOLID SURFACES.  
 NEED TO ASSESS WALL CONDITION FOR FIXING.  
 BUIJE DE PLÁSTICO INDICADO PARA FIJAR SUPERFÍCIES SÓLIDAS.  
 NECESIDAD DE EVALUAR EL ESTADO DE LA PARED PARA SU FIJACION.

**UNIÃO DE MÓDULOS / Furniture attachment / Unión de módulos**

**SITUAÇÃO 01: UNIÃO SEM APOIO DOBRADIÇA NAS LATERAIS**  
 Option 1: Attachment of side panels without hinges  
 Situación 01: Unión sin apoyo bisagra en los laterales

# Termo de Garantia

**PARABÉNS!**  
 Você acaba de comprar um produto que é referência de qualidade, durabilidade e beleza em todo o Brasil. Isso porque a Itatiaia faz de tudo para oferecer a você as melhores cozinhas de aço do mercado.

**DISPOSIÇÕES E PRAZOS DE GARANTIA**  
 A Itatiaia Móveis S/A estipula que o produto especificado, fica garantido pelo prazo de doze (12) meses, contados a partir da entrega efetiva do produto. Este prazo é compreendido como sendo: 3 (três) meses como garantia legal e 9 (nove) meses como garantia contratual.

Constatado o eventual defeito de fabricação, o consumidor deverá entrar em contato com a loja onde adquiriu o produto.  
 No prazo de garantia, as partes eventualmente defeituosas serão substituídas gratuitamente, por outra da mesma linha e modelo.

O projeto, instalação e a montagem na residência do consumidor não é de responsabilidade da Itatiaia. A montagem deve seguir corretamente as instruções que se encontram dentro da embalagem de cada módulo.

Esta garantia é válida em todo o território brasileiro, inclusive em toda e qualquer região litorânea.  
 A Itatiaia se reserva o direito de efetuar modificações de caráter técnico em seus produtos, sem aviso prévio.

**EXCLUSÃO DA GARANTIA**  
 O presente termo exclui de sua garantia:  
 - danos causados em consequência de acidentes, mau uso, manuseio ou deslocamento incorreto dos produtos;  
 - danos causados por montagem inadequada;  
 - danos em decorrência de agentes externos (inundações, incêndios, etc);  
 - danos causados pela utilização de produtos de limpeza não recomendados no manual de instrução do produto;  
 - despesas de transporte, frete ou seguro;  
 - defeitos oriundos da utilização do produto em ambientes sujeitos a gases corrosivos, umidade excessiva ou em locais de altas/baixas temperaturas, poeira ou acidez.

A Itatiaia não se responsabiliza por incorreta instalação de cubas, pias, mármore, granitos ou similares. Também não será responsável pelas instalações elétricas, hidráulicas e de gás, bem como pelos danos que estes possam vir a causar ao produto.  
 A fixação dos armários de forma segura e garantida depende da qualidade da parede na qual os mesmos serão instalados. A Itatiaia não se responsabiliza por danos causados por instalação dos armários em paredes inadequadas.

**CUIDE BEM DO SEU ARMÁRIO**

Dicas de limpeza e conservação:  
 - Evite arrastar objetos em cima dos armários. Eles podem riscar e prejudicar o acabamento de seu móvel de cozinha.  
 - Caso seja necessário mover o produto, retire os objetos do interior do armário.  
 - Para limpeza, deve ser utilizado apenas produto neutro (verifique na embalagem do produto se está escrito "neutro"). Remova o excesso com pano úmido e seque logo a seguir.  
 - Nunca utilize sapólios, esponja de aço ou qualquer material que possa arranhar a superfície dos armários durante a limpeza.  
 - Não se recomenda o uso de produtos à base de amoníaco.  
 - Não utilize plásticos ou papéis coloridos para forrar os armários.  
 - Deve-se evitar guardar sal, cebola, catchup, mostarda e outras substâncias ácidas sem as devidas embalagens de proteção.  
 - Para os armários com pia, é importante tomar cuidado ao redor dela, evitando-se o contato direto com água nas demais partes do produto. A área exposta a umidade pode influenciar na durabilidade dos seus móveis.  
 - Tente evitar a exposição direta ao sol. Sugere-se utilização de cortinas para proteger seus móveis de cozinha.  
 - Produtos adquiridos fora do Brasil com defeitos de fabricação, favor entrar em contato com a loja onde adquiriu sua Cozinha Itatiaia.  
 - Esta orientação deve ser guardada para futura consulta, caso necessário.  
**ATENÇÃO:** Não utilize panos muito umedecidos na limpeza do armário, pois a umidade excessiva pode danificar o produto.

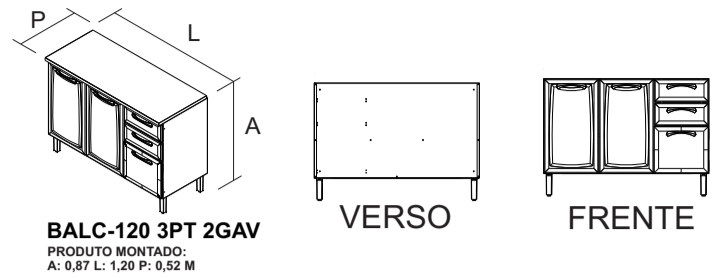
**TAKING GOOD CARE OF YOUR CABINET**

Cleaning and caring instructions:  
 - Avoid dragging objects on top of the cabinet. They might scratch the finishing.  
 - If it is necessary to move the product, remove the objects from inside the cabinet.  
 - Only non-abrasive natural chemical products are recommended to clean your cabinet. Simply wipe the cabinet down with a wet cloth to remove the cleaning product excess.  
 - Never clean the cabinet with scouring powders, steel scrubber pads or any other product which can scratch its surface.  
 - Chemical products are not recommended.  
 - Cabinet surfaces should not be covered with colored plastic or paper sheets.  
 - Acid substances like salt, onion, ketchup and mustard must remain properly stored in sealed containers.  
 - Avoid the direct contact of water with other surfaces than the sink, as the humidity can affect the durability of the cabinets.  
 - Avoid cabinets exposure to direct Sun light. Drapers suggested.  
 - For technical assistance outside Brazil, please, contact the store where you purchased your Itatiaia kitchen.  
 - This guidance should be saved for future reference, if necessary.  
**BEWARE:** Do not use a damp cloth to clean the cabinet. Excessive moisture can damage its surface.

**CUIDE BIEN DE SU APARADOR**

CUIDE BIEN DE SU APARADOR  
 Indicaciones de limpieza y conservación  
 - Evite arrastrar objetos encima de los aparadores. Ellos pueden riscar o dañar el acabado de su mueble de cocina.  
 - Si es necesario mover el producto, retire los objetos del interior del armario.  
 - Para limpieza, se debe utilizar apenas producto neutro (verifique en el embalaje del producto si está escrito "neutro"). Remueva el exceso con un paño húmedo y a seguir seque luego.  
 - Nunca utilize sapólios, esponja de acero o cualquier material que pueda arañar la superficie de los armarios durante la limpieza.  
 - No es recomendable utilizar productos con amoníaco.  
 - No utilizar plásticos o papeles coloridos para forrar los armarios.  
 - Debe evitarse guardar sal, cebolla, ketchup, mostaza o cualquier producto ácido sin el embalaje de protección.  
 - Para los armarios con lavaplatos, es importante tomar cuidado alrededor de ella, evitando el contacto directo con el agua en las demás partes del producto. El área expuesta a la humedad puede influir en la durabilidad de sus muebles.  
 - Evite la exposición directa al sol. Se sugiere la utilización de cortinas para proteger sus muebles de cocina.  
 - Los productos adquiridos fuera de Brasil con defectos de fabricación de productos, avor póngase en contacto con la tienda donde compró su Cucina Itatiaia.  
 - Esta orientación se debe guardar para futuras referencias, si es necesario.  
**ATENCIÓN:** No utilice paños muy humedecidos en la limpieza del armario, pues la humedad excesiva puede dañar el producto.

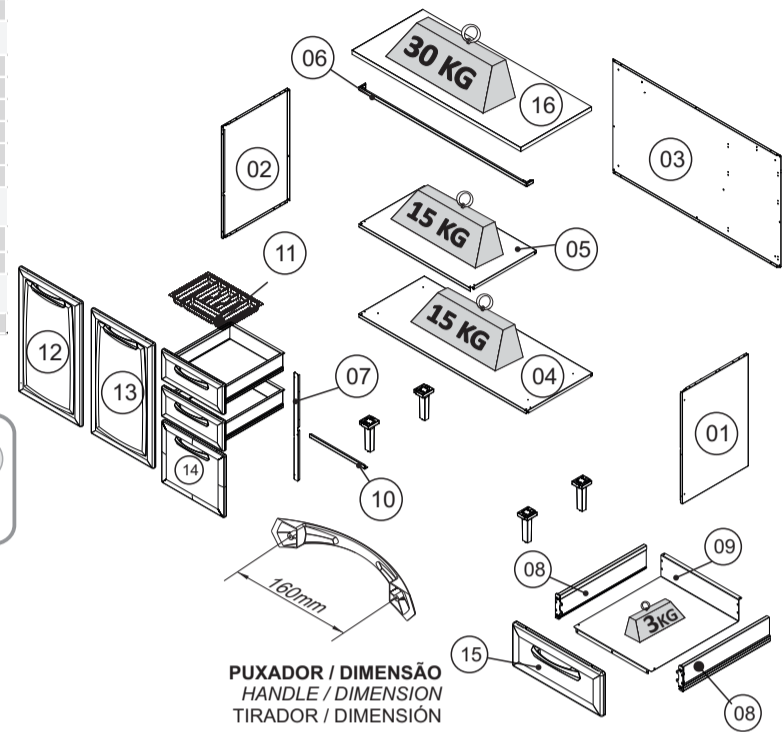




**BALC-120 3PT 2GAV**  
PRODUTO MONTADO:  
A: 0,87 L: 1,20 P: 0,52 M

CÓDIGO Nº	DESCRIÇÃO / DIMENSÃO	MATERIAL / ACABAMENTO	QUANTIDADE
CODE	DESCRIPTION / DIMENSION (mm)	MATERIAL / FINISH	QUANTITY
CÓDIGO	DESCRIPCIÓN / DIMENSIÓN (mm)	MATERIAL / TERMINACIÓN	CANTIDAD
<b>CORPO / CARCASS / CAJA</b>			
01	3000005921 LATERAL DIR IG3G2-120 NG BRA / 690 X 470 X 15 MM	AÇO/STEEL/ACERO - BRANCO/WHITE/BLANCO	1
02	3000005891 LATERAL ESQ IG3A-120 NG BRA / 690 X 470 X 15 MM	AÇO/STEEL/ACERO - BRANCO/WHITE/BLANCO	1
03	3000001865 COSTA IG3G3GD-120TL BRA / 1197 X 690 X 15 MM	AÇO/STEEL/ACERO - BRANCO/WHITE/BLANCO	1
04	30000010727 FUNDO F/PE IG3-120 NG C/ CALHA REF BRA / 1198 X 468 X 20 MM	AÇO/STEEL/ACERO - BRANCO/WHITE/BLANCO	1
05	3000005711 PRATELEIRA IG2A-80 NG BRA / 798 X 468 X 20 MM	AÇO/STEEL/ACERO - BRANCO/WHITE/BLANCO	1
06	3000000883 CALHA SUPERIOR IG3A-120 BRA / 1192 X 23 X 20 MM	AÇO/STEEL/ACERO - BRANCO/WHITE/BLANCO	1
07	3000004954 COLUNA IG3G2-120TL BRA / 660 X 30 X 11 MM	AÇO/STEEL/ACERO - BRANCO/WHITE/BLANCO	1
08	3000005748 KIT GD PLASTICA TL BR 390 X 90 ACO / 390 X 90 X 19 MM	AÇO/STEEL/ACERO - BRANCO/WHITE/BLANCO	2
09	3000005263 FUNDO GAV IG-40TL ITANEW BRA / 467 X 342 X 15 MM	AÇO/STEEL/ACERO - BRANCO/WHITE/BLANCO	2
10	3000000143 CALHA SUPERIOR IPL-40 BRA / 392 X 23 X 20 MM	AÇO/STEEL/ACERO - BRANCO/WHITE/BLANCO	1
11	3000013007 DIVISOR GAVETA 40 383X314X60MM ACO/MAD	PLÁSTICO/PLASTIC/PLÁSTICO - BRANCO/WHITE/BLANCO	1
<b>PORTAS / DOORS / PUERTAS - ABERTURA LADO DIREITO / RIGHT SIDE OPENING / APERTURA LADO DERECHO</b>			
12	3000002909 PORTA SS ALTA-40 PREMIUM DIR BRA / 685 X 396 X 20 MM	AÇO/STEEL/ACERO - BRANCO/WHITE/BLANCO	1
13	30000012435 PORTA SS ALTA-40 PREMIUM DIR GFT / 685 X 396 X 20 MM	AÇO/STEEL/ACERO - GRAFITE/GRAPHITE/GRAFITO	1
14	30000002911 PORTA SS ALTA-40 PREMIUM ESQ BRA / 685 X 396 X 20 MM	AÇO/STEEL/ACERO - BRANCO/WHITE/BLANCO	1
15	30000012434 PORTA SS ALTA-40 PREMIUM ESQ GFT / 685 X 396 X 20 MM	AÇO/STEEL/ACERO - GRAFITE/GRAPHITE/GRAFITO	1
16	30000012313 PORTA PEQ40 SM 35 P160 C/REF ESQ BRA / 396 X 340 X 20 MM	AÇO/STEEL/ACERO - BRANCO/WHITE/BLANCO	1
17	30000012328 PORTA PEQ40 P160 C/REF ESQ GFT / 396 X 340 X 20 MM	AÇO/STEEL/ACERO - GRAFITE/GRAPHITE/GRAFITO	1
<b>FRENTE GAVETA / DRAWER FRONT / FRENTE DE CAJÓN</b>			
18	3000000499 FRENTE GAV-40 IGG4 TL PREMIUM BRA / 396 X 167 X 20 MM	AÇO/STEEL/ACERO - BRANCO/WHITE/BLANCO	2
19	30000012328 FRENTE GAV-40 IGG4 TL PREMIUM GFT / 396 X 167 X 20 MM	AÇO/STEEL/ACERO - GRAFITE/GRAPHITE/GRAFITO	2
<b>TAMPO / COUNTERTOP / CUBIERTA</b>			
20	3100024032 TAMPO RT 120 X 520 X 25 MM Q-BP / 1201 X 520 X 25 MM	MADEIRA/WOOD/MADEIRA - NERO MARQUINA	1

ORIENTAÇÃO DE MONTAGEM  
ASSEMBLY INSTRUCTION  
ORIENTACION DE ARMADO  
1000013881 - 25/01/2023



**Sugestão da quantidade de pessoas necessárias para montagem e fixação do produto na parede.**

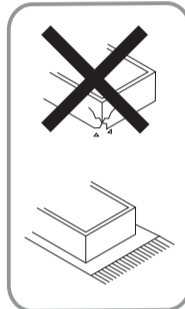
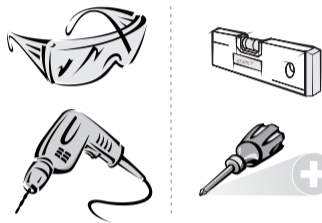
Tip of the number of people required for product assembly and wall mounting.

**Montagem**  
Mounting  
**Montaje**

Consejo de la cantidad de personas necesarias para el montaje de productos y montaje de la pared.

**Peso máximo distribuído suportado**  
Maximum weight supported distributed  
Peso máximo admitido distribuído

\*FERRAMENTAS NÃO FORNECIDAS  
\*Tools Needed (not supplied)  
\*Herramientas no suministradas



**SAC**  
+55 0800 941 0144  
www.minhaitaia.com.br

A1 - 1000000216 - PARAF. PHS.FL-4,8X45mm 08	A3 - 1000000202 - PARAF.PHS.FL - 3/16x1/4 11	A6 - 1000000209 - PARAF.PHS.CTP-4,2x13mm 05	A8 - 1000000233 - PARAF.PHS.CP-4,2x9,5mm 36	A11 - 1000000211 - 3,5x25 CP 10
A12 - 1000000225-PARAF.PHS-4x25mm - CP 01	A13 - 1000000227 - PARAF.PHS.CC-3,5x14mm 72	A15 - 1000000204 - PORCA 3/16 11	F19 - 1000000291 - 10mm TAMPA PLÁSTICA CABEÇA PARAFUSO SCREW HEAD CAP TAPA CABEZA TORNILLO 02	F27 - 3000004155 - 19mm BUCHA PUXADOR HANDLE SCREW ANCHOR TARUGO TIRADOR 10
F42 - 1000000276 - 44x14mm BUCHA PLÁSTICA C/ CABEÇA BUSHING WITH PLASTIC HEAD TARUGO CON CABEÇA PLÁSTICA 04	F44 - 3000010907 - 47x47x18mm - PTO CALÇO L PLÁSTICO "L- SHAPPED" PLASTIC BRACKET CUÑA DE PLÁSTICO EN "L" 01	F45 - 1000000278 - 23x13x13mm BUCHA PLÁSTICA PLASTIC ANCHOR TARUGO PLÁSTICO 01	F46 - 3000004178 - 45x18x28mm - BRA APOIO PLÁSTICO DOBRADIÇA LATERAL SIDE HINGE PLASTIC SUPPORT APOYO PLÁSTICO BISAGRA LATERAL 07	F47 - 3000004163 - 6mm - BRA BATOQUE PORTA - PVC PVC STOPPER TOPE PARA PUERTA - PVC 14
F48 - 1000000281 - 13 mm - BRA TAMPA PLÁSTICA CABEÇA PARAFUSO PLASTIC SCREW HEAD CAP TAPA PLÁSTICA CABEZA TORNILLO 08	F49 - 1000000277 - 4,5mm - BRA TAPA FURO PLÁSTICO PLASTIC BORE CAP TAPA AGUJERO DE PLÁSTICO 10	F73 - 1000000329 - 26 MM DOBRADIÇA FRAME WING BISAGRA 06	F138 - 1000003510 - 400mm PAR CORREDIÇA TELESCÓPICA TELESCOPIC RUNNER RIEL TELESCÓPICA 02	F145 - 3000005584 - 77x67x18MM - BRA 3000010909 - 78 X 68 X 18MM - PTO BASE PÉ PLÁSTICA LEG BASE BASE DE PATA PLÁSTICA 04
F148 - 1000013838 - 160 MM - METAL.ONIX PUXADOR HANDLE TIRADOR 02	F170 - 1000013839 - 160 MM - METAL.ONIX PUXADOR PLÁSTICO PLASTIC HANDLE TIRADOR DE PLÁSTICO 03	F185 - 3000005687 - 108x27x28mm - BRA CALÇO PLÁSTICO CORREDIÇA RUNNER PLASTIC SUPPORT CUÑA DE PLÁSTICO RIELES 04	F359 - 1000012489 - 174 X 48 X 43 MM - PP PTO PÉ ARMÁRIO FOOT CABINET PATA 04	

### TERMO DE GARANTIA

**PARABÉNS!**  
Você acaba de comprar um produto que é referência de qualidade, durabilidade e beleza em todo o Brasil. Isso porque a Itaitaia faz de tudo para oferecer a você as melhores cozinhas de aço do mercado.

#### DISPOSIÇÕES E PRAZOS DE GARANTIA

A Itaitaia Móveis S/A estipula que o produto especificado, fica garantido pelo prazo de doze (12) meses, contados a partir da entrega efetiva do produto. Este prazo é compreendido como sendo: 3 (três) meses como garantia legal e 9 (nove) meses como garantia contratual.

Constatado o eventual defeito de fabricação, o consumidor deverá entrar em contato com a loja onde adquiriu o produto.

No prazo de garantia, as partes eventualmente defeituosas serão substituídas gratuitamente, por outra da mesma linha e modelo.

O projeto, instalação e a montagem na residência do consumidor não são de responsabilidade da Itaitaia. A montagem deve seguir corretamente as Instruções que se encontram dentro da embalagem de cada módulo.

Esta garantia é válida em todo o território brasileiro, inclusive em toda e qualquer região litorânea.

A Itaitaia se reserva o direito de efetuar modificações de caráter técnico em seus produtos, sem aviso prévio.

#### EXCLUSÃO DA GARANTIA

O presente termo exclui de sua garantia:

- Danos causados em consequência de acidentes, mau uso, manuseio ou deslocamento incorreto dos produtos;
- Danos causados por montagem inadequada;
- Danos em decorrência de agentes externos (inundações, incêndios, etc);
- Danos causados pela utilização de produtos de limpeza não recomendados no manual de instrução do produto;
- Despesas de transporte, frete ou seguro;
- Defeitos oriundos da utilização do produto em ambientes sujeitos a gases corrosivos, umidade excessiva ou em locais de altas/baixas temperaturas, poeira ou acidez

A Itaitaia não se responsabiliza por incorreta instalação de cubas, pias, mármore, granitos ou similares. Também não será responsável pelas instalações elétricas, hidráulicas e de gás, bem como pelos danos que estes possam vir a causar ao produto.

A fixação dos armários de forma segura e garantida depende da qualidade da parede na qual os mesmos serão instalados. A Itaitaia não se responsabiliza por danos causados por instalação dos armários em paredes inadequadas.

### CUIDE BEM DO SEU ARMÁRIO

#### Dicas de limpeza e conservação:

- Evite arrastar objetos em cima dos armários. Eles podem riscar e prejudicar o acabamento de seu móvel de cozinha.
- Caso seja necessário mover o produto, retire os objetos do interior do armário.
- Para limpeza, deve ser utilizado apenas produto neutro (verifique na embalagem do produto se está escrito "neutro"). Remova o excesso com pano úmido e seque logo a seguir.
- Nunca utilize sapólios, esponja de aço ou qualquer material que possa arranhar a superfície dos armários durante a limpeza.
- Não se recomenda o uso de produtos à base de amoníaco.
- Não utilize plásticos ou papéis coloridos para forrar os armários.
- Deve-se evitar guardar sal, cebola, catchup, mostarda e outras substâncias ácidas sem as devidas embalagens de proteção.
- Para os armários com pia, é importante tomar cuidado ao redor dela, evitando-se o contato direto com água nas demais partes do produto. A área exposta a umidade pode influenciar na durabilidade dos seus móveis.
- Tente evitar a exposição direta ao sol. Sugere-se utilização de cortinas para proteger seus móveis de cozinha.
- Produtos adquiridos fora do Brasil com defeitos de fabricação, favor entrar em contato com a loja onde adquiriu sua Cozinha Itaitaia.
- Esta orientação deve ser guardada para futura consulta, caso necessário.

ATENÇÃO: Não utilize panos muito umedecidos na limpeza do armário, pois a umidade excessiva pode danificar o produto.

### TAKING GOOD CARE OF YOUR CABINET

#### Cleaning and caring instructions:

- Avoid dragging objects on top of the cabinet. They might scratch the finishing.
- If it is necessary to move the product, remove the objects from inside the cabinet.
- Only non-abrasive natural chemical products are recommended to clean your cabinet. Simply wipe the cabinet down with a wet cloth to remove the cleaning product excess.
- Never clean the cabinet with scouring powders, steel scrubber pads or any other product which can scratch its surface.
- Chemical products are not recommended.
- Cabinet surfaces should not be covered with colored plastic or paper sheets.
- Acid substances like salt, onion, ketchup and mustard must remain properly stored in sealed containers.
- Avoid the direct contact of water with other surfaces than the sink, as the - Avoid the direct contact of water with other surfaces than the sink, as the humidity can affect the durability of the cabinets.
- Avoid cabinets exposure to direct Sun light. Drapers suggested.
- For technical assistance outside Brazil, please, contact the store where you purchased your Itaitaia kitchen.
- This guidance should be saved for future reference, if necessary.

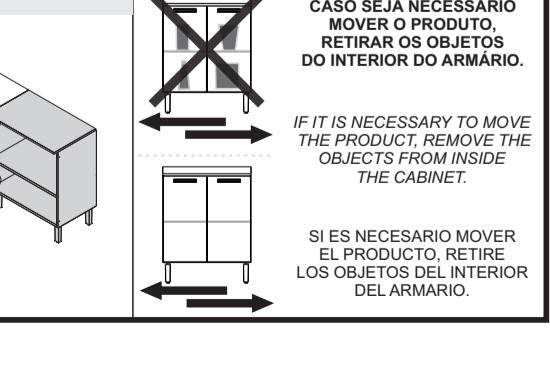
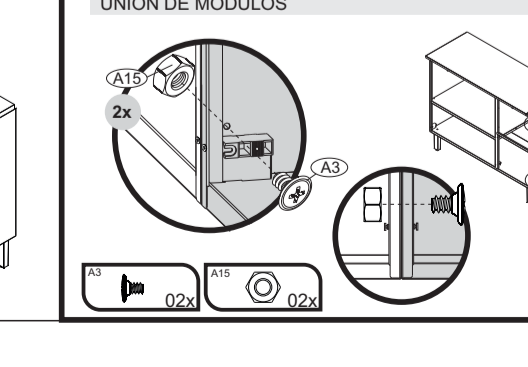
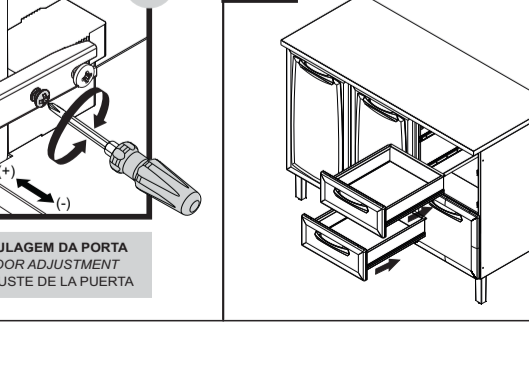
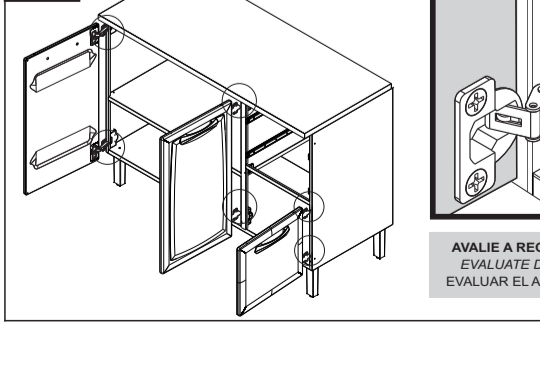
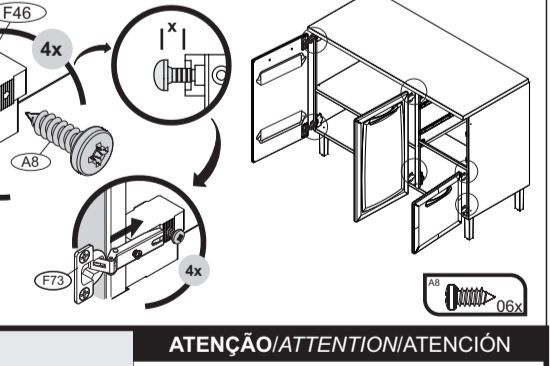
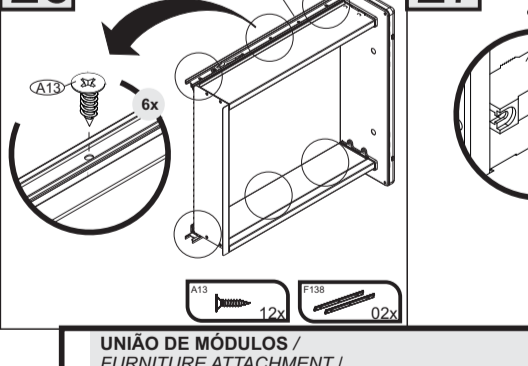
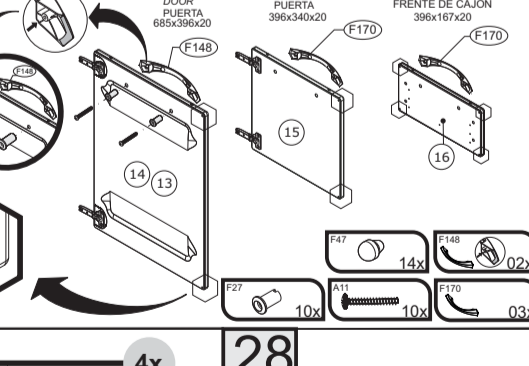
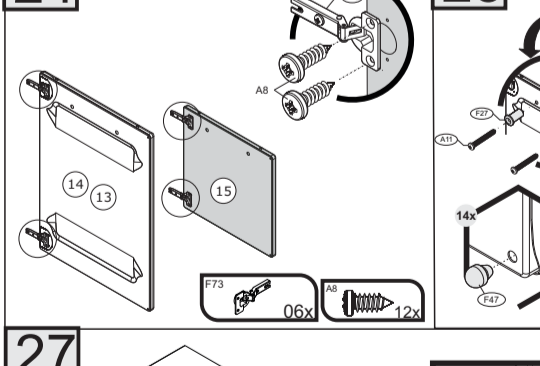
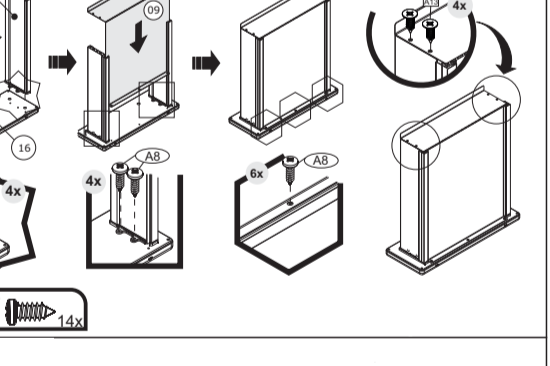
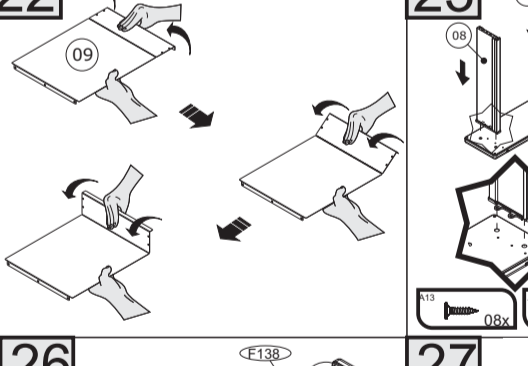
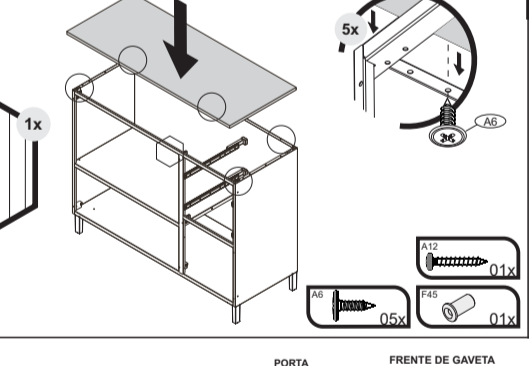
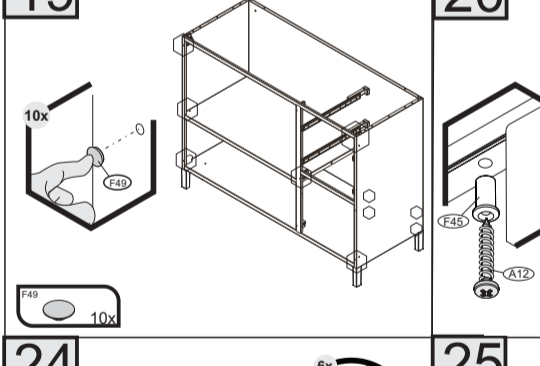
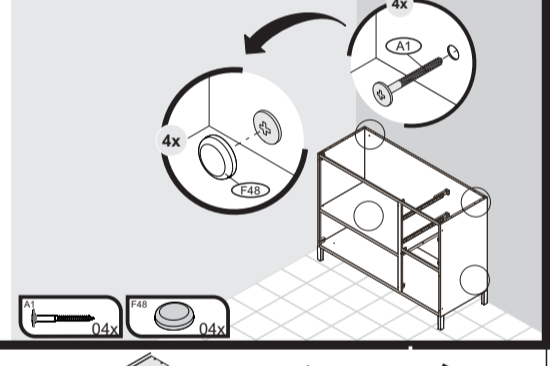
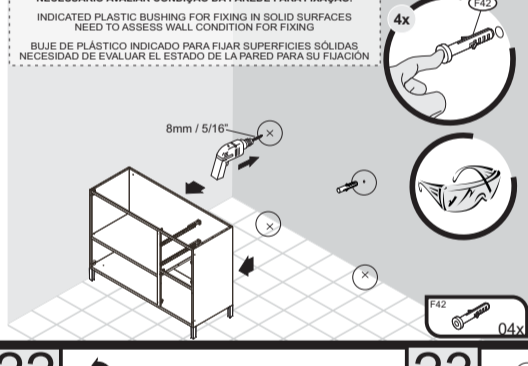
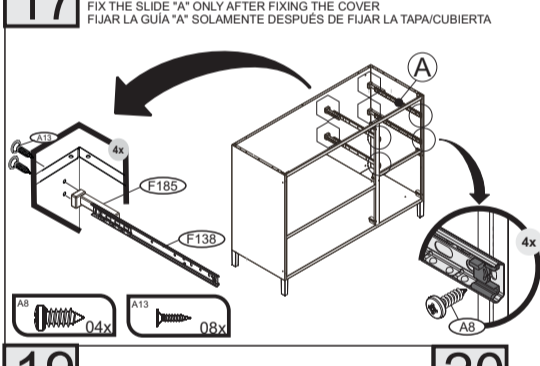
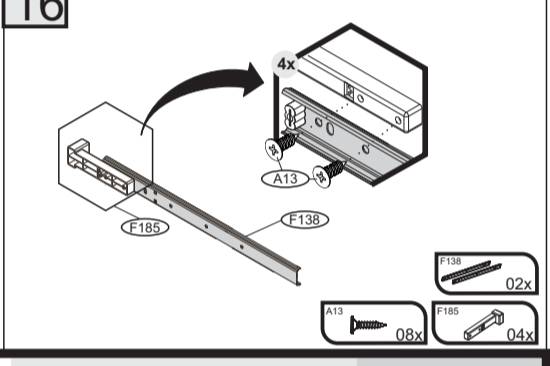
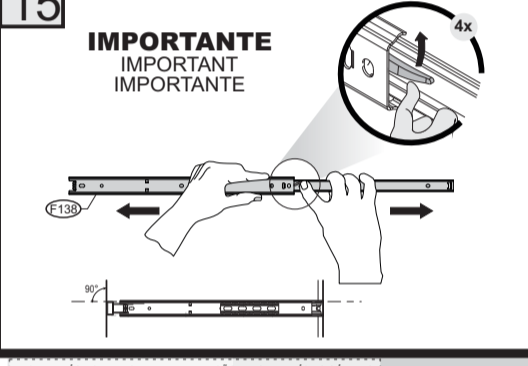
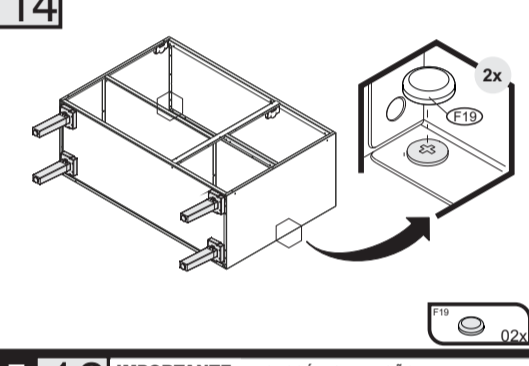
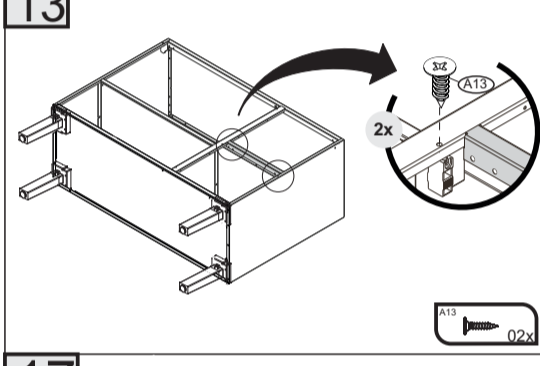
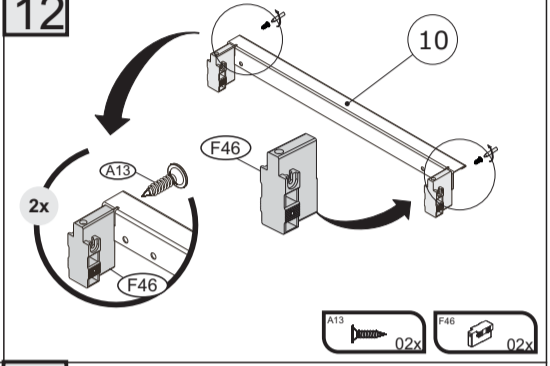
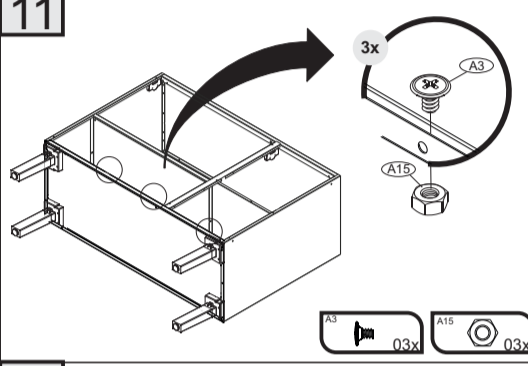
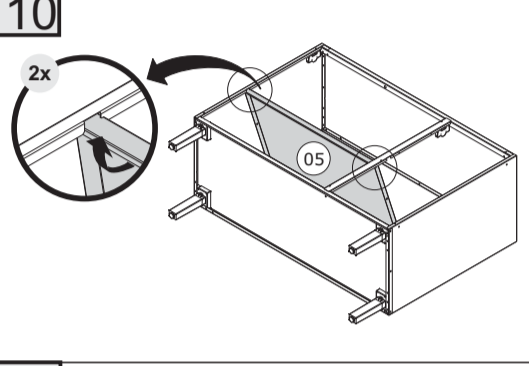
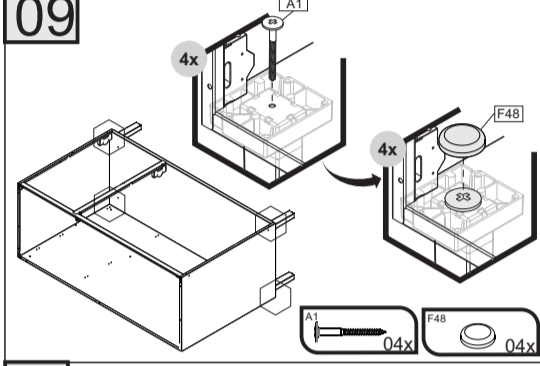
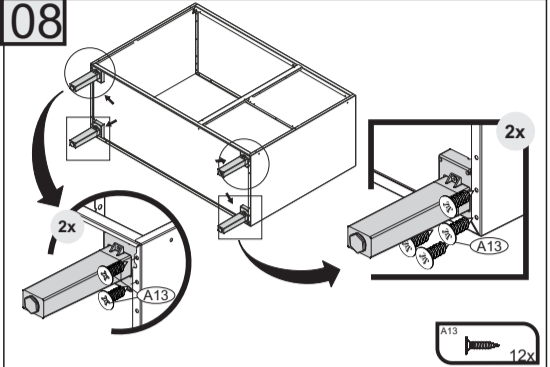
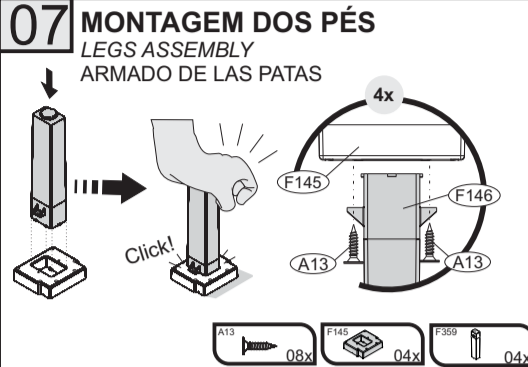
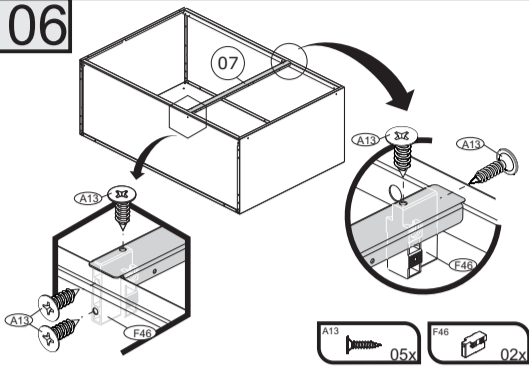
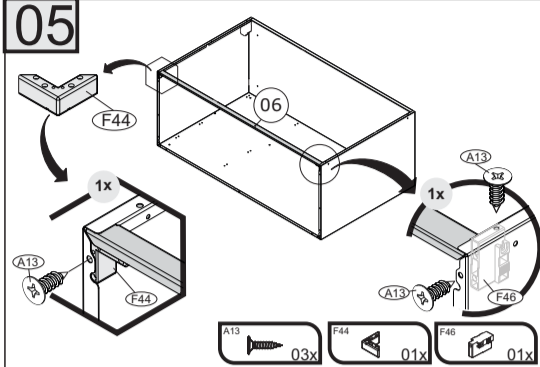
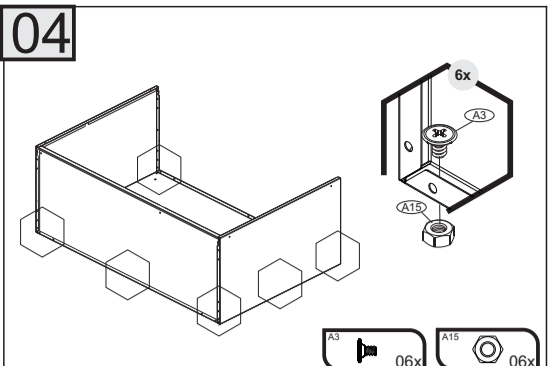
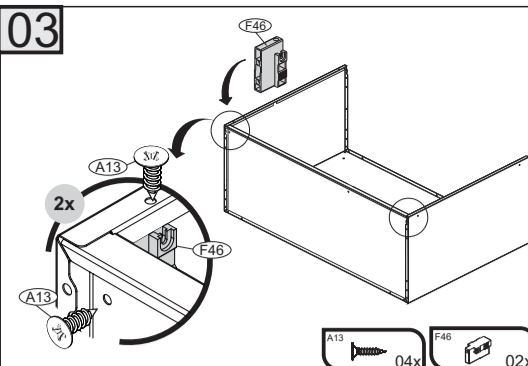
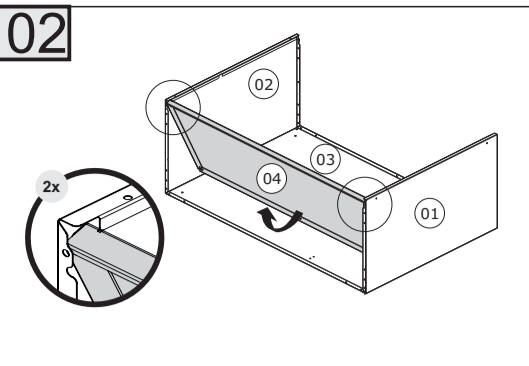
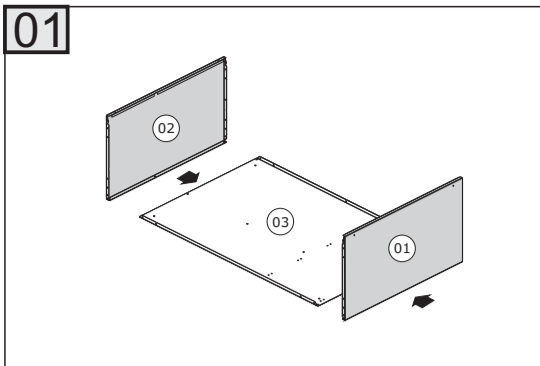
BEWARE: Do not use a damp cloth to clean the cabinet. Excessive moisture can damage its surface.

### CUIDE BIEN DE SU APARADOR

#### Indicaciones de limpieza y conservación:

- Evite arrastar objetos encima de los aparadores. Ellos pueden riscar o dañar el acabado de los armarios durante la limpieza.
- Si es necesario mover el producto, retire los objetos del interior del armario.
- Para limpieza, se debe utilizar apenas producto neutro (verifique en el embalaje del producto si está escrito "neutro"). Remueva el exceso con un paño húmedo y a seguir seque luego.
- Nunca utilize sapólios, esponja de acero o cualquier material que pueda arañar la superficie de los armarios durante la limpieza.
- No es recomendable utilizar productos con amoníaco.
- No utilizar plásticos o papeles coloridos para forrar los armarios.
- Debe evitarse guardar sal, cebolla, ketchup, mostaza o cualquier producto ácido sin el embalaje de protección.
- Para los armarios con lavaplatos, es importante tomar cuidado alrededor de ella, evitando el contacto directo con el agua en las demás partes del producto. El área expuesta a la humedad puede influir en la durabilidad de sus muebles.
- Evite la exposición directa al sol. Se sugiere la utilización de cortinas para proteger sus muebles de cocina.
- Los productos adquiridos fuera de Brasil con defectos de fabricación de productos, favor póngase en contacto con la tienda donde compró su Cocina Itaitaia.
- Esta orientación se debe guardar para futuras referencias, si es necesario.

ATENCIÓN: No utilize paños muy humedecidos en la limpieza del armario, pues la humedad. Excesiva puede dañar el producto.



# itaitaia PANELEIRO-80 4PORTAS NEW PREMIUM

## PAN FNO 4PT-80 NEW PREMIUM

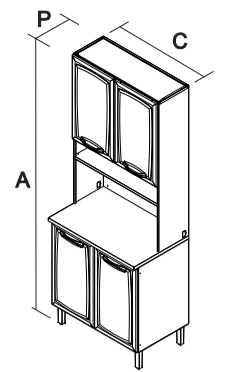
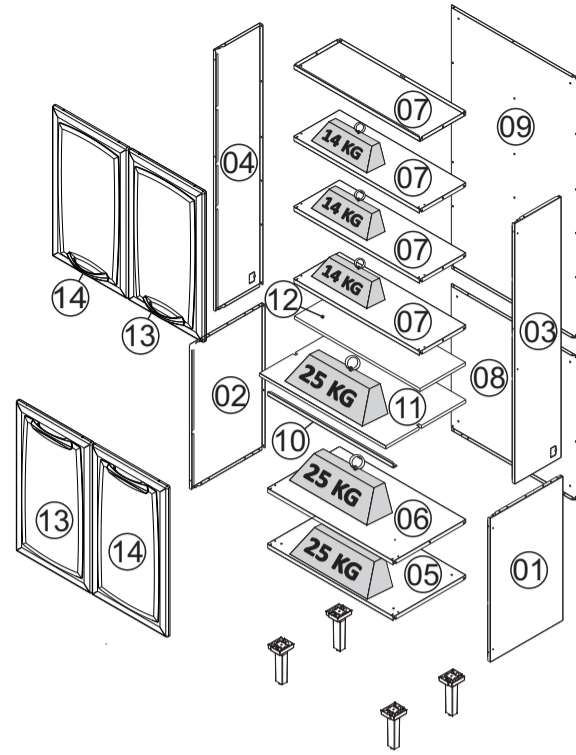
ORIENTAÇÃO DE MONTAGEM  
ASSEMBLY INSTRUCTION  
ORIENTACIÓN DE ARMADO  
1000014502 - 22/09/2023



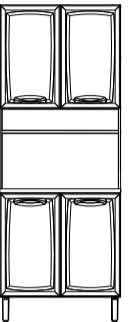
CORPO / CARCASS / CAJA					
Nº	CÓDIGO	DESCRIÇÃO / DIMENSÃO	MATERIAL / ACABAMENTO	QUANTIDADE	
	CODE	DESCRIPTION / DIMENSION (mm)	MATERIAL / FINISH	QUANTITY	
	CÓDIGO	DESCRIPCIÓN / DIMENSIÓN (mm)	MATERIAL / TERMINACIÓN	CANTIDAD	
01	3000005895	LATERAL DIR IG3A-20 NG BRA	690 x 471 x 15	AÇO/STEE/ACERO - BRANCO/WHITE/BLANCO	1
02	3000005891	LATERAL ESQ IG3A-20 NG BRA	690 x 471 x 15	AÇO/STEE/ACERO - BRANCO/WHITE/BLANCO	1
03	3000012650	LATERAL SUP DIR NEW PREMIUM BRA	1242 x 281 x 15	AÇO/STEE/ACERO - BRANCO/WHITE/BLANCO	1
04	3000012649	LATERAL SUP ESQ NEW PREMIUM BRA	1242 x 281 x 15	AÇO/STEE/ACERO - BRANCO/WHITE/BLANCO	1
05	3000010725	FUNDO F/PE IG2A-80 NG BRA	799 X 469 X 20	AÇO/STEE/ACERO - BRANCO/WHITE/BLANCO	1
06	3000005711	PRATELEIRA IG2A-80 NG BRA	799X 469 X 20	AÇO/STEE/ACERO - BRANCO/WHITE/BLANCO	1
07	3000000261	TETO/FUNDO IP2-80 BRA	799 X 281 X 20	AÇO/STEE/ACERO - BRANCO/WHITE/BLANCO	4
08	3000006238	COSTA IG2A-80 BRA	797 X 690 X 15	AÇO/STEE/ACERO - BRANCO/WHITE/BLANCO	1
09	3000012647	COSTA SUP PAN-80 FNO BRA	1242 X 797 X 15	AÇO/STEE/ACERO - BRANCO/WHITE/BLANCO	1
10	3000000205	CALHA SUPERIOR I/PLD-80 BRA	793 X 23,5 X 20	AÇO/STEE/ACERO - BRANCO/WHITE/BLANCO	1
11	3100025116	TAMPO RT C/REC 80X56X25 NMQ-BP	801 X 514 X 25	MDP BP - NERO MARQUINA	1
12	3100025135	TAMPO ISOLANTE PAN-80 BRA	794 X 275 X 15	MDP FF BRANCO/WHITE/BLANCO	1

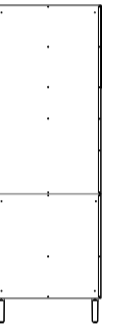
PORTAS / DOORS / PUERTAS - ABERTURA LADO DIREITO / RIGHT SIDE OPENING / APERTURA LADO DERECHO					
Nº	CÓDIGO	DESCRIÇÃO / DIMENSÃO	MATERIAL / ACABAMENTO	QUANTIDADE	
	CODE	DESCRIPTION / DIMENSION (mm)	MATERIAL / FINISH	QUANTITY	
	CÓDIGO	DESCRIPCIÓN / DIMENSIÓN (mm)	MATERIAL / TERMINACIÓN	CANTIDAD	
13	3000002909	PORTA SS ALTA-40 PREMIUM DIR BRA	685 X 397 X 20	AÇO/STEE/ACERO - BRANCO/WHITE/BLANCO	2
14	3000012435	PORTA SS ALTA-40 PREMIUM DIR GFT	685 X 397 X 20	AÇO/STEE/ACERO - GRAFITE/GRAPHITE/GRAFITO	2
14	3000002911	PORTA SS ALTA-40 PREMIUM ESQ BRA	685 X 397 X 20	AÇO/STEE/ACERO - BRANCO/WHITE/BLANCO	2
14	3000012434	PORTA SS ALTA-40 PREMIUM ESQ GFT	685 X 397 X 20	AÇO/STEE/ACERO - GRAFITE/GRAPHITE/GRAFITO	2



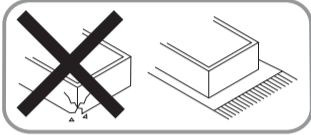
**PAN 4PT FNO 80**  
Produto Montado  
C: 800 A: 2100 P: 520 MM



FRENTE



VERSO



**Peso máximo distribuído suportado**  
Maximum weight supported distributed  
Peso máximo admitido distribuído



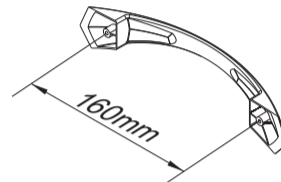
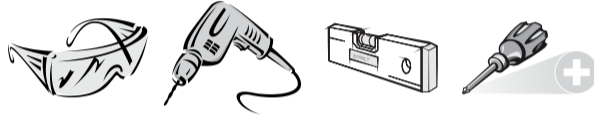
**Sugestão da quantidade de pessoas necessárias para montagem e fixação do produto na parede.**

Tip of the number of people required for product assembly and wall mounting.

**Montagem**  
Mounting  
Montaje

Consejo de la cantidad de personas necesarias para el montaje de productos y montaje de la pared.

\*FERRAMENTAS NÃO FORNECIDAS / \*Tools Needed (not supplied)  
\*Herramientas no suministradas



**PUXADOR / DIMENSÃO**  
HANDLE / DIMENSION  
TIRADOR / DIMENSIÓN

 A1 - 1000000216 - PARAF. PHS.FL-4,8x45mm 10	 A3 - 1000000202 - PARAF.PHS.FL- 3/16x1/4 24	 A6 - 1000000209 - PARAF.PHS.CTP-4,2x13mm 08	 A8 - 1000000233 - PARAF.PHS.CP-4,2x9,5mm 24	 A11 - 1000000211 - 3,5x25 CP 08
 A13 - 1000000227 - PARAF.PHS.CC-3,5x14mm 36	 A15 - 1000000204 - PORCA 3/16 24	 F19 - 1000000291 - 10mm - BRA TAMPA PLÁSTICA CABEÇA PARAFUSO SCREW HEAD CAP TAPA CABEZA TORNILLO 06	 F27 - 3000004155 - 19mm BUCHA PUXADOR HANDLE SCREW ANCHOR TARUGO TIRADOR 08	 F42 - 1000000276 - 44x14mm - Ø8,0 BUCHA PLÁSTICA C/ CABEÇA BUSHING WITH PLASTIC HEAD TARUGO CON CABEZA PLÁSTICA 06
 F46 - 3000004178 - 45x18x28mm BRA APOIO PLÁSTICO DOBRADIÇA LATERAL SIDE HINGE PLASTIC SUPPORT APOYO PLÁSTICO BISAGRA LATERAL 08	 F47 - 3000004163 - 6mm BATOQUE PORTA - PVC PVC STOPPER TOPE PARA PUERTA - PVC 08	 F48 - 1000000281 - 13 mm - BRA TAMPA PLÁSTICA CABEÇA PARAFUSO PLASTIC SCREW HEAD CAP TAPA PLÁSTICA CABEZA TORNILLO 10	 F49 - 1000000277 - 4,5mm - BRA TAPA FURO PLÁSTICO PLASTIC BORE CAP TAPA AGUJERO DE PLÁSTICO 14	 F73 - 1000000329 - 26 MM DOBRADIÇA FRAME WING BISAGRA 08
 F145 - 3000010909 - 77x67x18MM PTO BASE PÉ PLÁSTICA LEG BASE BASE DE PATA PLÁSTICA 04	 F148 - 1000013838 - 160 MM - METAL. ONIX PUXADOR PLÁSTICO PLASTIC HANDLE TIRADOR DE PLÁSTICO 04	 F358 - 1000012489 - 174 X 48 X 43 MM - PP PTO PÉ ARMÁRIO FOOT CABINET PATA 04		

### TERMO DE GARANTIA

PARABÉNS!

Você acaba de comprar um produto que é referência de qualidade, durabilidade e beleza em todo o Brasil. Isso porque a Itaitaia faz de tudo para oferecer a você as melhores cozinhas de aço do mercado.

#### DISPOSIÇÕES E PRAZOS DE GARANTIA

A Itaitaia Móveis S/A estipula que o produto especificado, fica garantido pelo prazo de doze (12) meses, contados a partir da entrega efetiva do produto. Este prazo é compreendido como sendo: 3 (três) meses como garantia legal e 9 (nove) meses como garantia contratual.

Constatado o eventual defeito de fabricação, o consumidor deverá entrar em contato com a loja onde adquiriu o produto.

No prazo de garantia, as partes eventualmente defeituosas serão substituídas gratuitamente, por outra da mesma linha e modelo.

O projeto, instalação e a montagem na residência do consumidor não são de responsabilidade da Itaitaia. A montagem deve seguir corretamente as Instruções que se encontram dentro da embalagem de cada módulo.

Esta garantia é válida em todo o território brasileiro, inclusive em toda e qualquer região litorânea.

A Itaitaia se reserva o direito de efetuar modificações de caráter técnico em seus produtos, sem aviso prévio.

#### EXCLUSÃO DA GARANTIA

O presente termo exclui de sua garantia:

- Danos causados em consequência de acidentes, mau uso, manuseio ou deslocamento incorreto dos produtos;
- Danos causados por montagem inadequada;
- Danos em decorrência de agentes externos (inundações, incêndios, etc);
- Danos causados pela utilização de produtos de limpeza não recomendados no manual de instrução do produto;
- Despesas de transporte, frete ou seguro;
- Defeitos oriundos da utilização do produto em ambientes sujeitos a gases corrosivos, umidade excessiva ou em locais de altas/baixas temperaturas, poeira ou acidez

A Itaitaia não se responsabiliza por incorreta instalação de cubas, pias, mármore, granitos ou similares. Também não será responsável pelas instalações elétricas, hidráulicas e de gás, bem como pelos danos que estes possam vir a causar ao produto.

A fixação dos armários de forma segura e garantida depende da qualidade da parede na qual os mesmos serão instalados. A Itaitaia não se responsabiliza por danos causados por instalação dos armários em paredes inadequadas.

### CUIDE BEM DO SEU ARMÁRIO

Dicas de limpeza e conservação:

- Evite arrastar objetos em cima dos armários. Eles podem riscar e prejudicar o acabamento de seu móvel de cozinha.
- Caso seja necessário mover o produto, retire os objetos do interior do armário.
- Para limpeza, deve ser utilizado apenas produto neutro (verifique na embalagem do produto se está escrito "neutro"). Remova o excesso com pano úmido e seque logo a seguir.
- Nunca utilize sapólios, esponja de aço ou qualquer material que possa arranhar a superfície dos armários durante a limpeza.
- Não se recomenda o uso de produtos à base de amoníaco.
- Não utilize plásticos ou papéis coloridos para forrar os armários.
- Deve-se evitar guardar sal, cebola, catchup, mostarda e outras substâncias ácidas sem as devidas embalagens de proteção.
- Para os armários com pia, é importante tomar cuidado ao redor dela, evitando-se o contato direto com água nas demais partes do produto. A área exposta a umidade pode influenciar na durabilidade dos seus móveis.
- Tente evitar a exposição direta ao sol. Sugere-se utilização de cortinas para proteger seus móveis de cozinha.
- Produtos adquiridos fora do Brasil com defeitos de fabricação, favor entrar em contato com a loja onde adquiriu sua Cozinha Itaitaia.
- Esta orientação deve ser guardada para futura consulta, caso necessário.

ATENÇÃO: Não utilize panos muito umedecidos na limpeza do armário, pois a umidade excessiva pode danificar o produto.

### TAKING GOOD CARE OF YOUR CABINET

Cleaning and caring instructions:

- Avoid dragging objects on top of the cabinet. They might scratch the finishing.
- If it is necessary to move the product, remove the objects from inside the cabinet.
- Only non-abrasive natural chemical products are recommended to clean your cabinet. Simply wipe the cabinet down with a wet cloth to remove the cleaning product excess.
- Never clean the cabinet with scouring powders, steel scrubber pads or any other product which can scratch its surface.
- Chemical products are not recommended.
- Cabinet surfaces should not be covered with colored plastic or paper sheets.
- Acid substances like salt, onion, ketchup and mustard must remain properly stored in sealed containers.
- Avoid the direct contact of water with other surfaces than the sink, as the - Avoid the direct contact of water with other surfaces than the sink, as the humidity can affect the durability of the cabinets.
- Avoid cabinets exposure to direct Sun light. Drapers suggested.
- For technical assistance outside Brazil, please, contact the store where you purchased your Itaitaia kitchen.
- This guidance should be saved for future reference, if necessary.

BEWARE: Do not use a damp cloth to clean the cabinet. Excessive moisture can damage its surface.

### CUIDE BIEN DE SU APARADOR

Indicaciones de limpieza y conservación:

- Evite arrastrar objetos encima de los aparadores. Ellos pueden riscar o dañar el acabado de su mueble de cocina.
- Si es necesario mover el producto, retire los objetos del interior del armario.
- Para limpieza, se debe utilizar apenas producto neutro (verifique en el embalaje del producto si está escrito "neutro"). Remueva el exceso con un paño húmedo y a seguir seque luego.
- Nunca utilice sapólios, esponja de acero o cualquier material que pueda arañar la superficie de los armarios durante la limpieza.
- No es recomendable utilizar productos con amoníaco.
- No utilizar plásticos o papeles coloridos para forrar los armarios.
- Debe evitarse guardar sal, cebolla, ketchup, mostaza o cualquier producto ácido sin el embalaje de protección.
- Para los armarios con lavaplatos, es importante tomar cuidado alrededor de ella, evitando el contacto directo con el agua en las demás partes del producto. El área expuesta a la humedad puede influir en la durabilidad de sus muebles.
- Evite la exposición directa al sol. Se sugiere la utilización de cortinas para proteger sus muebles de cocina.
- Los productos adquiridos fuera de Brasil con defectos de fabricación de productos, avor póngase en contacto con la tienda donde compró su Cocina Itaitaia.
- Esta orientación se debe guardar para futuras referencias, si es necesario.

ATENCIÓN: No utilice paños muy humedecidos en la limpieza del armario, pues la humedad. Excesiva puede dañar el producto.



Av. Padre Arnaldo Jansen, 1325 - Santana - Ubá - MG - CEP: 36506-064

Atendimento de Pós-vendas: 0800-941-0144 ou www.minhaitaiaia.com.br

**01** PARTE INFERIOR LOWER PART

**02**

**03**

**04**

**05** MONTAGEM DOS PÉS LEGS ASSEMBLY ARMADO DE LAS PATAS

**06**

**07**

**08**

**09**

**10** PARTE SUPERIOR TOP PART PARTE SUPERIOR

**11**

**12**

**13**

**14**

**15**

**16**

PARAFUSO POR TRÁS DO ARMÁRIO SCREW BEHIND THE CABINET TORNILLO DETRÁS DEL GABINETE

**17**

**18**

**19**

**20** ATENÇÃO/ATTENTION/ATENCIÓN

**IMPORTANTE: NECESSÁRIO FIXAÇÃO NA PAREDE**  
**IMPORTANT: CABINET MUST BE ATTACHED TO THE WALL**  
**IMPORTANTE: ES NECESARIO FIJAR EN LA PARED**

**21**

BUCHA PLÁSTICA INDICADA PARA FIXAÇÃO EM SUPERFÍCIES SÓLIDAS. NECESSÁRIO AVALIAR CONDIÇÃO DA PAREDE PARA FIXAÇÃO.  
 INDICATED PLASTIC BUSHING FOR FIXING IN SOLID SURFACES. NEED TO ASSESS WALL CONDITION FOR FIXING.  
 BUE DE PLÁSTICO INDICADO PARA FIJAR EN SUPERFÍCIES SÓLIDAS. NECESIDAD DE EVALUAR EL ESTADO DE LA PARED PARA SU FIJACIÓN.

**22**

**23**

**24**

PORTA DOOR PUERTA

**25**

**26**

**27**

**28**

AVALIE A REGULAGEM DA PORTA EVALUATE DOOR ADJUSTMENT EVALUAR EL AJUSTE DE LA PUERTA

**UNIÃO DE MÓDULOS / FURNITURE ATTACHMENT / UNIÓN DE MÓDULOS**

\*FURO PASSA FIO \*HOLE PASSES WIRE \*HOLE PASA ALAMBRE

**ATENÇÃO/ATTENTION/ATENCIÓN**

**AO UTILIZAR O FORNO:**  
 NÃO COLOCAR ALIMENTOS PERECÍVEIS OU OBJETOS SENSÍVEIS AO CALOR NO ESPAÇO DO NICH.  
 AVALIAR MEDIDAS DE SEGURANÇA PARA INSTALAÇÃO DO FORNO DE ACORDO COM INDICAÇÃO DO FABRICANTE.

**WHEN USING THE OVEN:**  
 DO NOT PUT PERISHABLE FOOD OR HEAT-SENSITIVE OBJECTS IN SPACE THE NICH.  
 EVALUATE SAFETY MEASURES FOR INSTALLING THE OVEN ACCORDING TO MANUFACTURER'S INDICATION.

**AL UTILIZAR EL HORNO:**  
 NO PONGA ALIMENTOS PERECEDORES O OBJETOS SENSIBLES AL CALOR EN EL ESPACIO EL NICH.  
 EVALUAR LAS MEDIDAS DE SEGURIDAD PARA INSTALACIÓN DEL HORNO SEGÚN INDICACIÓN DEL FABRICANTE.

**CASO SEJA NECESSÁRIO MOVER O PRODUTO, RETIRAR OS OBJETOS DO INTERIOR DO ARMÁRIO.**

**IF IT IS NECESSARY TO MOVE THE PRODUCT, REMOVE THE OBJECTS FROM INSIDE THE CABINET.**

**SI ES NECESARIO MOVER EL PRODUCTO, RETIRE LOS OBJETOS DEL INTERIOR DEL ARMARIO.**

# Agora que você já comprou o seu móvel, ele merece ser montado do jeito certo.

Erros de montagem causam mais de **60%** dos danos em móveis.

## Por que contratar?

Tranquilidade do **início ao fim** da montagem



### PROFISSIONAIS QUALIFICADOS

Especialistas certificados na **MadeiraMadeira Serviços**.



### FERRAMENTAS PROFISSIONAIS

que **protegem** seus móveis.



### AGENDAMENTO EM 24 HORAS

escolha a data e o turno **ideais para** você.



### GARANTIA DE 3 MESES

de cobertura **completa**.

**Mais de 1 MILHÃO DE MONTAGENS**  
★ com avaliação 4.7 ★

#### Mariana S., São Paulo

"Chegaram no horário e montaram tudo rapidamente. Serviço incrível!"



#### Carlos R., Belo Horizonte

"Tentei montar sozinho e foi um desastre. Com a **MadeiraMadeira Serviços** ficou perfeito."



#### Ana P., Rio de Janeiro

"Agendamento ágil e **montagem pontual e perfeita**. Recomendo demais!"



## Agende agora pelo QR Code

Madeira**Madeira** Serviços · Atendimento em todo o Brasil



Escaneie o QRCode