

Tempo de Montagem
Assembly Time
Tiempo de Ensamblaje

ENTENDENDO OS CÓDIGOS CARIMBADO NAS PEÇAS:
UNDERSTANDING THE CODES STAMPED IN THE PARTS:
ENTENDIENDO LOS CÓDIGOS CARIBE EN LAS PIEZAS:

00000 000 00

↓ Número da peça / Piece number / Número de pieza
↓ Número do lote / Lot number / Número de lote
↓ Código do produto / Product code / Código del producto

Nº	PEÇAS	PIECE	PIEZA	DIM	QTD
1	MÓDULO ESQUERDO	LEFT MODULE	MÓDULO IZQUIERDO	2400x533x40	1
2	MÓDULO DIREITO	RIGHT MODULE	MÓDULO DERECHO	2400x513x40	1
3	MÓDULO CENTRAL COM FURO	CENTRAL MODULE WITH HOLE	MÓDULO CENTRAL CON AGUJERO	2400x401x40	1
4	SUPORE PAREDE	WALL SUPPORT	SOPORTE DE PARED	1282x82x15	3
5	PRATELEIRA	SHELF	ESTANTE	1280x149x25	1
6	GABARITO MAIOR	LARGER FEEDBACK	RETROALIMENTACIÓN MAYOR	960x60x15	2
7	GABARITO MENOR	SMALLER FEEDBACK	COMENTARIOS MÁS PEQUEÑOS	149x60x15	2

CODIGO	ACESSÓRIOS	ACCESSORIES	ACCESORIOS	QTD
A	BUCHA UX 8X50 NYLON COM ABA	UX 8X50 NYLON BUSHING WITH TAB	CUBO DE NYLON UX 8X50 CON TABLA	12
B	PARAFUSO 4 X 16 CABECA CHATA	4 X 16 BORING BOLT	4 X 16 PERNO ABURRIDO	6
C	PARAFUSO 6 X 75 CABECA CHATA	6 X 75 BORING BOLT	6 X 75 PERNO ABURRIDO	12
D	PASSA FIO 40MM PRETO	40MM BLACK WIRE	ALAMBRE NEGRO DE 40 MM	2
E	SUPORE INVISIVEL PRATELEIRA	INVISIBLE SUPPORT SHELF	ESTANTE DE SOPORTE INVISIBLE	3
F	TAPA FURO ADESIVO 19MM	ADHESIVE HOLE COVER 19MM	TAPA AGUJERO ADHESIVO 19MM	2

Instruções para a montagem do produto:
Instructions for mounting the product:
Instrucciones para el montaje del producto:

Separe as peças e acessórios de maneira organizada.
Separate the parts and accessories in an organized way.
Separe las piezas y accesorios de forma organizada

Forrar o chão com o papelão das embalagens.
Cover the floor with the cardboard from the pack.
Cubra el suelo con el papelón de los embalajes.

É necessário uma pessoa para montar o produto.
It's necessary one people to assembly the product.
Se requiere una persona para montar el producto.

Ferramentas necessárias (não fornecidas)
Required tools (not supplied)
Herramientas necesarias (no incluidas)

Cuidados para conservação e limpeza do móvel:
Cleaning and care of furniture:
Cuidados para la conservación y la limpieza del mueble:

Não molhar o móvel e não expor em lugar úmido.
Do not moisten the furniture and not to expose in moist places.
No moje el mueble y no ponga en local humedo.

Não expor o móvel próximo de fontes de calor.
Do not expose furniture next to heat sources.
No exponga el mueble cerca de fuentes emitan calor.

Não usar produtos abrasivos.
Do not use abrasive products.
No utilice productos abrasivos.

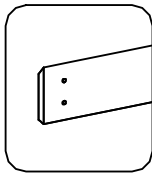
Limpe com flanela limpa e seca.
For cleaning use a clean and dry cloth.
Limpe con franela limpia e seca.

Ao solicitar assistência, informe número da peça e código do acessório
When requesting assistance, tell the part number and serial number of accessory
Al solicitar asistencia, informe el número de pieza y número de serie del accesorio

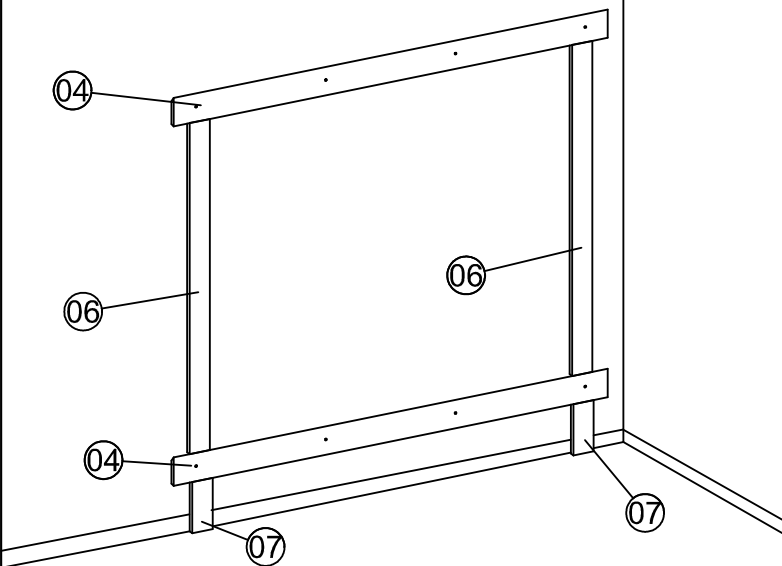
Atualizado em:
CDIP-009-28926
REVISAO - 02



01°

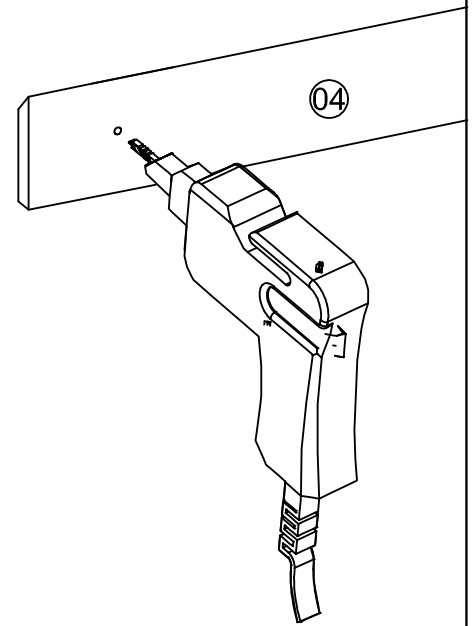


CHANFRO PARA CIMA
CHAMFER UP
CHAQUETA PARA ARRIBA

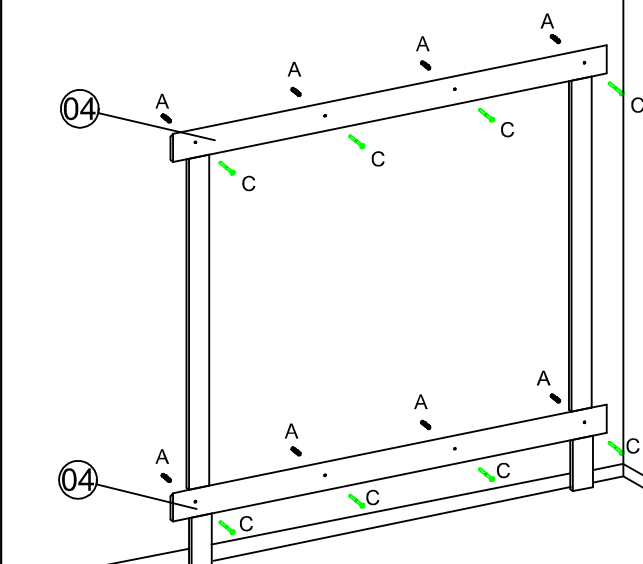
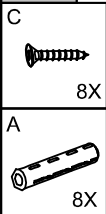


02°

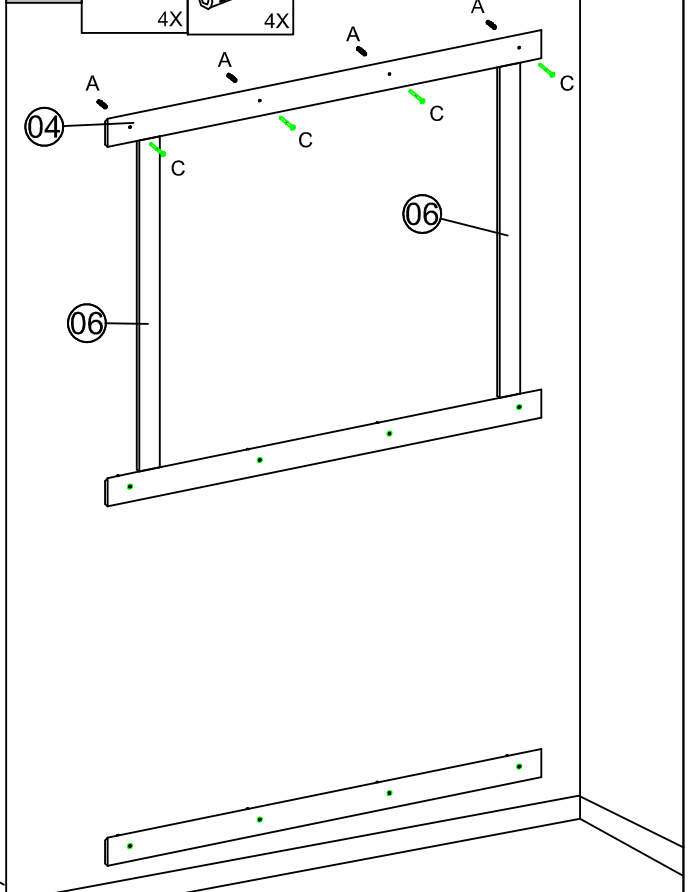
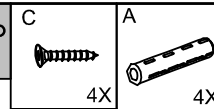
Fazer as marcações na parede através do furo na peça
Make the wall markings through the hole in the piece
Haga las marcas de la pared a través del agujero en la pieza



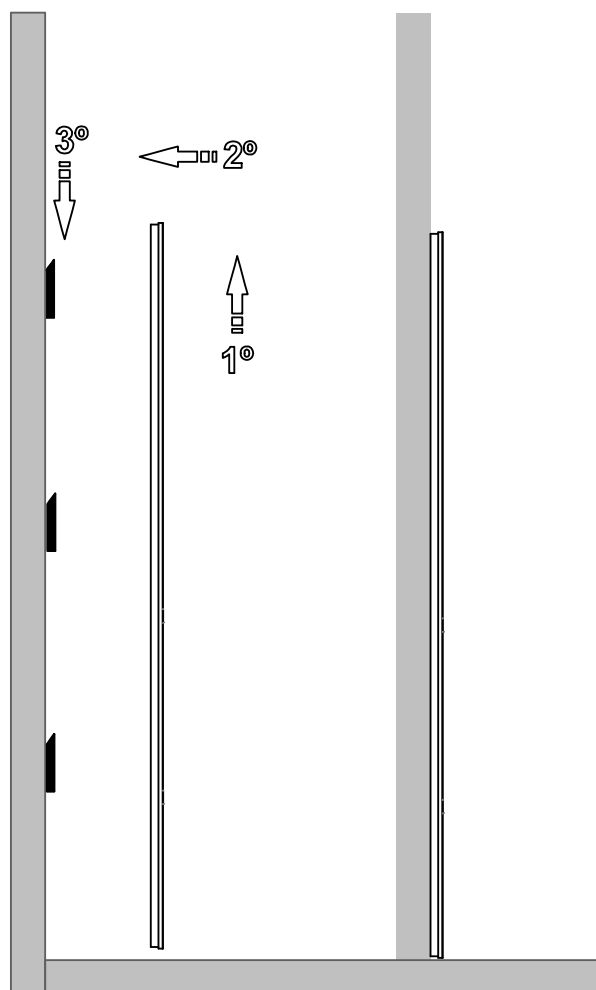
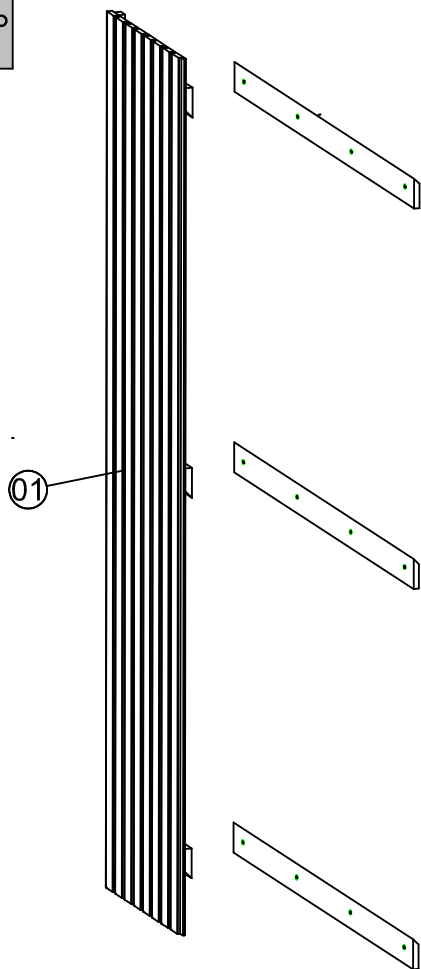
03°



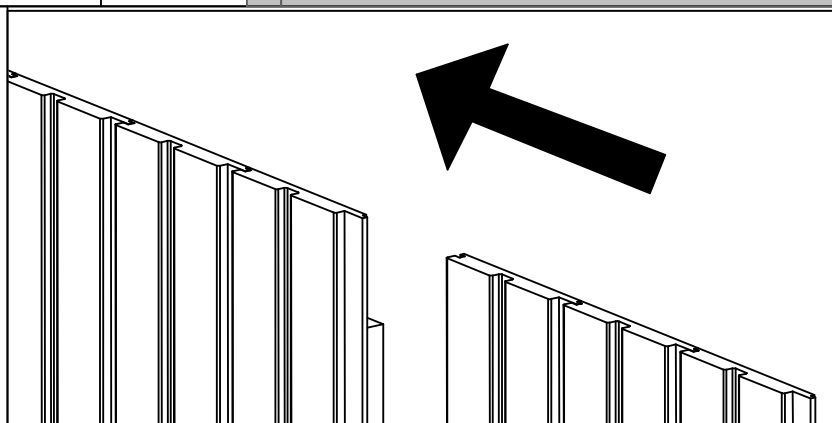
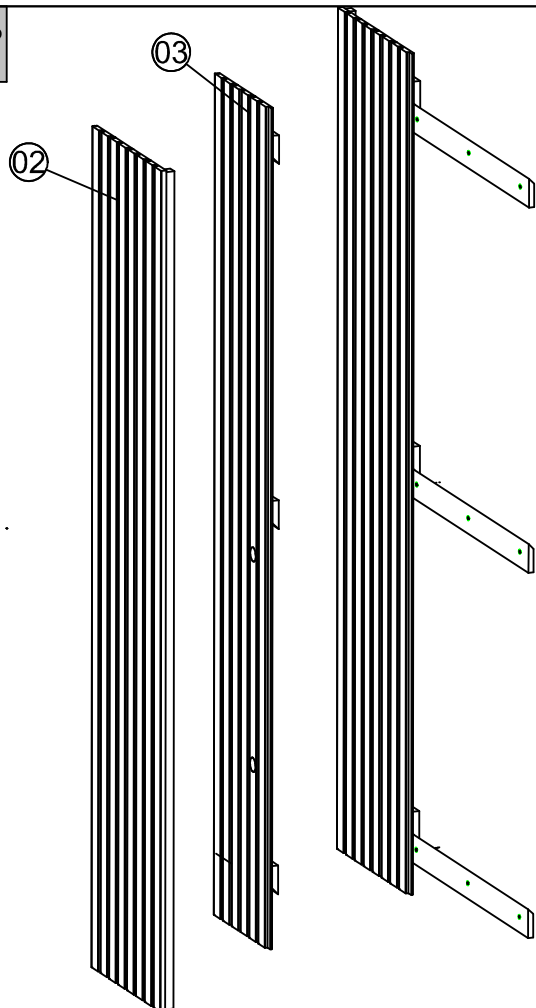
04°



05°



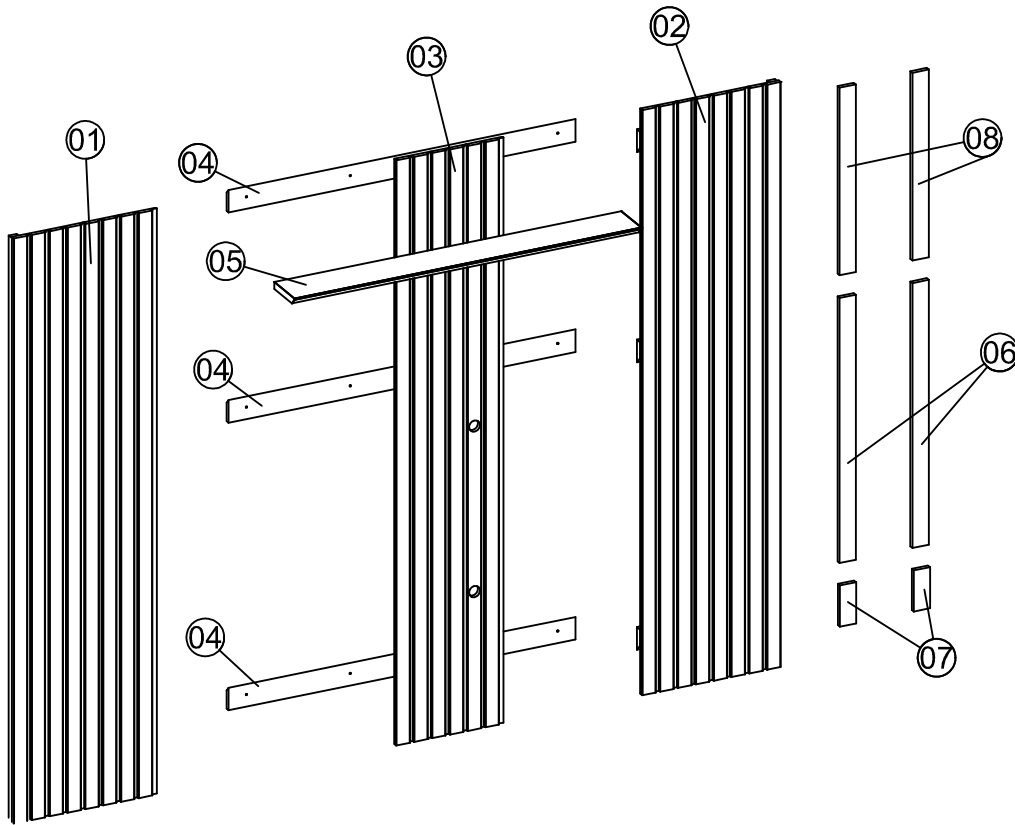
06°



Acoplar os módulos através das frestas para encaixe!

Attach the modules through the slots!

¡Fije los módulos a través de las ranuras!



Tempo de Montagem
Assembly Time
Tiempo de Ensamblaje

ENTENDENDO OS CÓDIGOS CARIMBADO NAS PEÇAS:
UNDERSTANDING THE CODES STAMPED IN THE PARTS:
ENTENDIENDO LOS CÓDIGOS CARIBE EN LAS PIEZAS:

00000 000 00

↓ Número da peça / Piece number / Número de pieza
↓ Número do lote / Lot number / Número de lote
↓ Código do produto / Product code / Código del producto

Nº	PEÇAS	PIECE	PIEZA	DIM	QTD
1	MÓDULO ESQUERDO	LEFT MODULE	MÓDULO IZQUIERDO	2120x533x40	1
2	MÓDULO DIREITO	RIGHT MODULE	MÓDULO DERECHO	2120x513x40	1
3	MÓDULO CENTRAL COM FURO	CENTRAL MODULE WITH HOLE	MÓDULO CENTRAL CON AGUJERO	2120x401x40	1
4	SUORTE PAREDE	WALL SUPPORT	SOPORTE DE PARED	1282x82x15	3
5	PRATELEIRA	SHELF	ESTANTE	1280x149x25	1
6	GABARITO MAIOR	LARGER FEEDBACK	RETROALIMENTACIÓN MAYOR	960x60x15	2
7	GABARITO MENOR	SMALLER FEEDBACK	COMENTARIOS MÁS PEQUEÑOS	149x60x15	2
8	GABARITO MEDIO	MEDIUM FEEDBACK	GABARITO MÉDIO	680x60x15	2

Instruções para a montagem do produto:
Instructions for mounting the product:
Instrucciones para el montaje del producto:

Separar as peças e acessórios de maneira organizada.
Separate the parts and accessories in an organized way.
Separar las piezas y accesorios de forma organizada

Forrar o chão com o papelão das embalagens.
Cover the floor with the cardboard from the pack.
Cubrir el suelo con el papelón de los embalajes.

É necessário uma pessoa para montar o produto.
It's necessary one people to assembly the product.
Se requiere una persona para montar el producto.

Ferramentas necessárias (não fornecidas)
Required tools (not supplied)
Herramientas necesarias (no incluidas)

Chave Philips / Philips Key / Llave Philips	Chave Fenda / Screwdriver / Llave Fenda	Martelo / Hammer / Martillo	Parafusadeira / Electric Screwdriver / Tornillo Eléctrico
---	---	-----------------------------	---

Cuidados para conservação e limpeza do móvel:
Cleaning and care of furniture:
Cuidados para la conservación y la limpieza del mueble:

Não molhar o móvel e não expor em lugar úmido.
Do not moisten the furniture and not to expose in moist places.
No moje el mueble y no ponga en local húmedo.

Não expor o móvel próximo de fontes de calor.
Do not expose furniture next to heat sources.
No exponga el mueble cerca de fuentes emian calor.

Não usar produtos abrasivos.
Do not use abrasive products.
No utilice productos abrasivos.

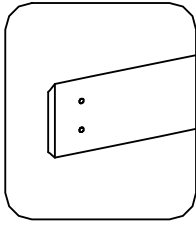
Limpe com flanela limpa e seca.
For cleaning use a clean and dry cloth.
Limpe con flanela limpia e seca.

Ao solicitar assistência, informe número da peça e código do acessório
When requesting assistance, tell the part number and serial number of accessory
Al solicitar asistencia, informe el número de pieza y número de serie del accesorio

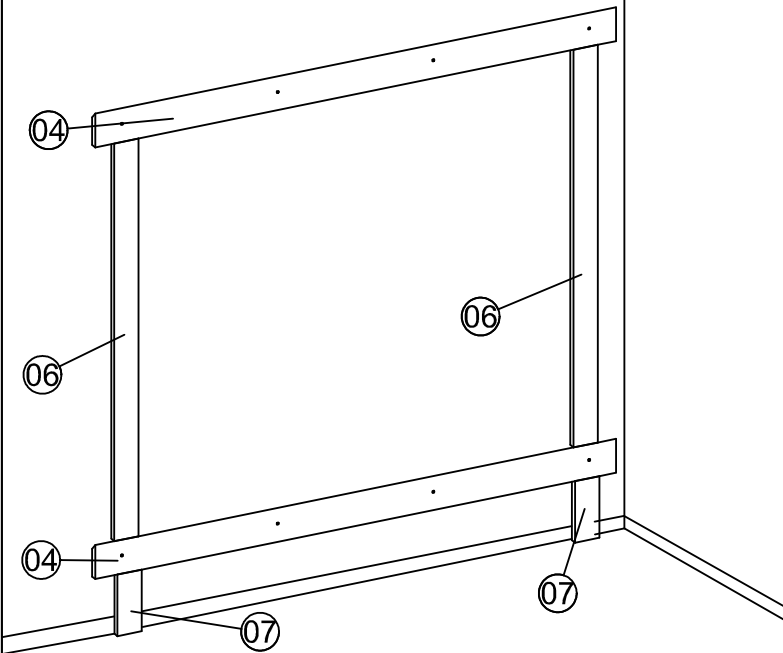
Atualizado em:
CDIP-009-28931
REVISAO-01



01°

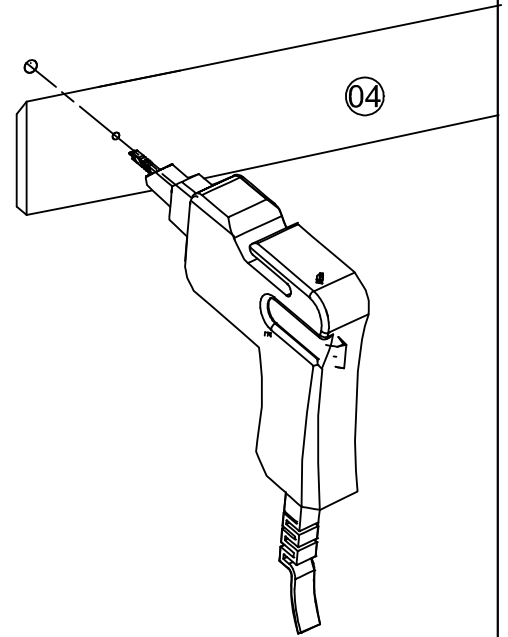


CHANFRO PARA CIMA
CHAMFER UP
CHAQUETA PARA ARRIBA

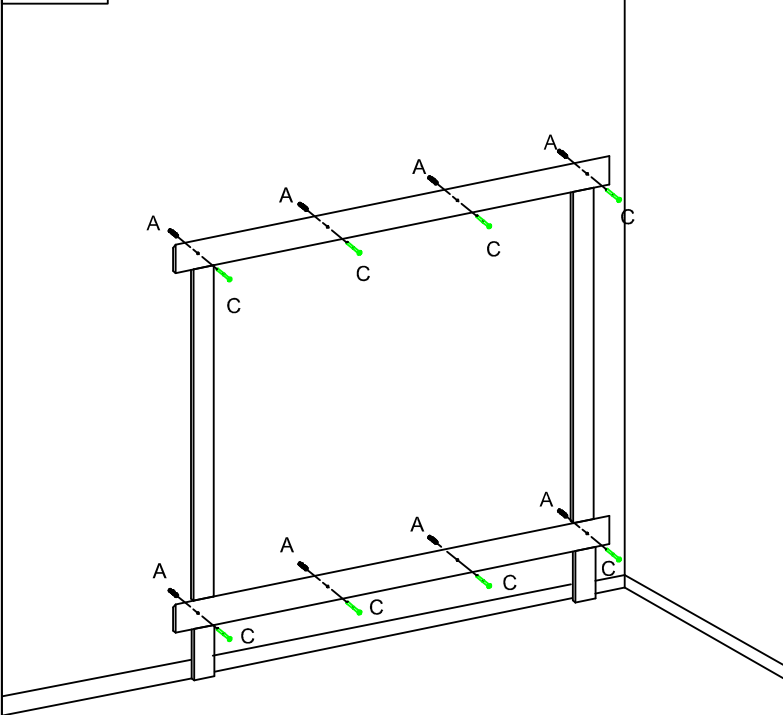
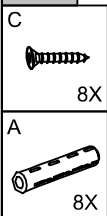


02°

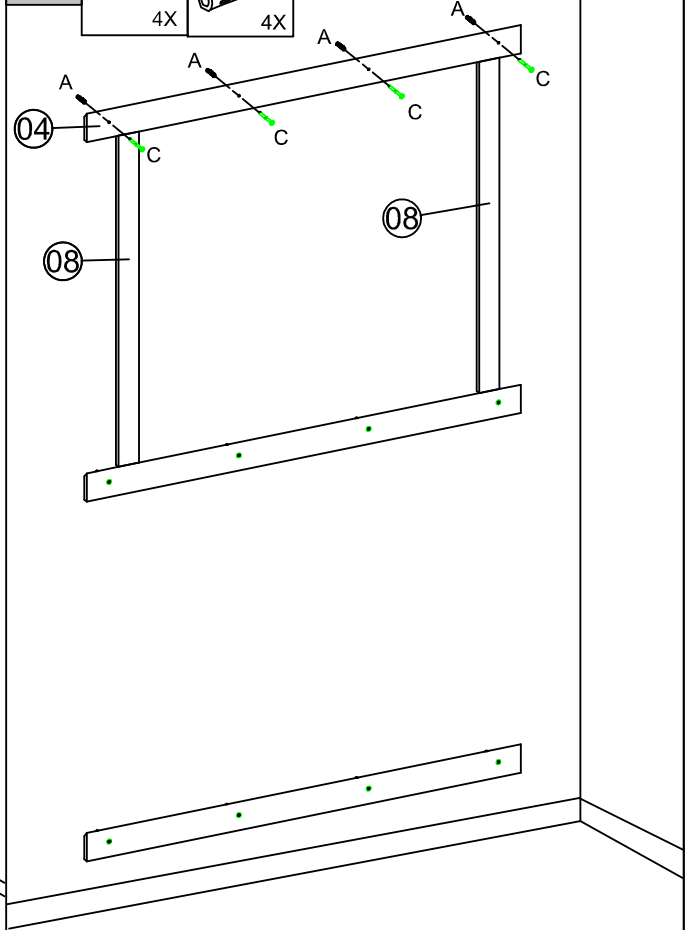
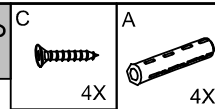
Fazer as marcações na parede através do furo na peça
 Make the wall markings through the hole in the piece
 Haga las marcas de la pared a través del agujero en la pieza



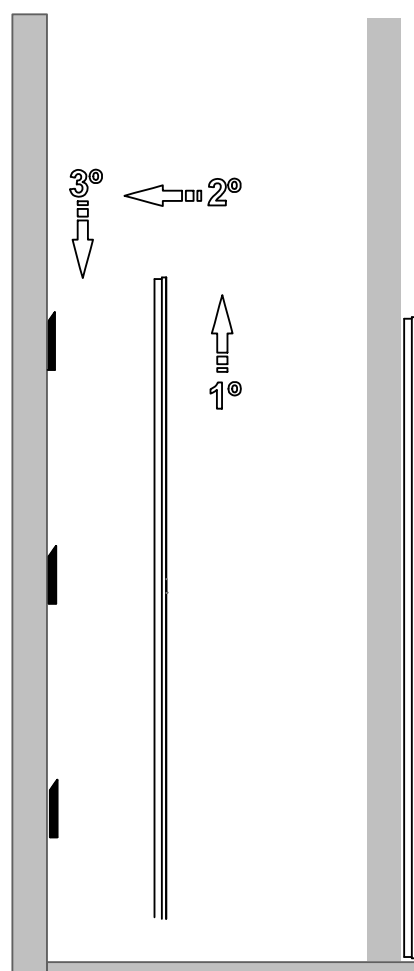
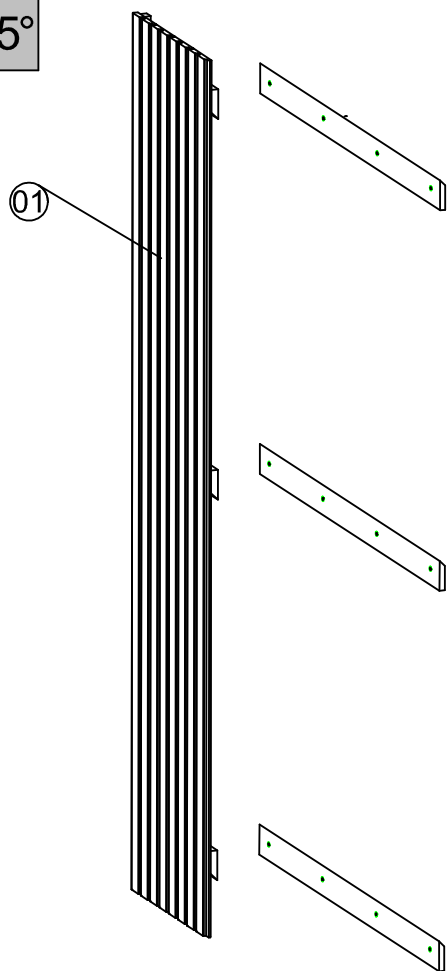
03°



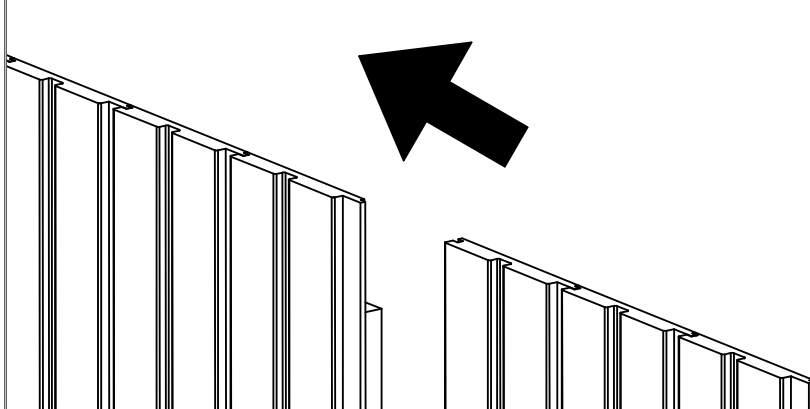
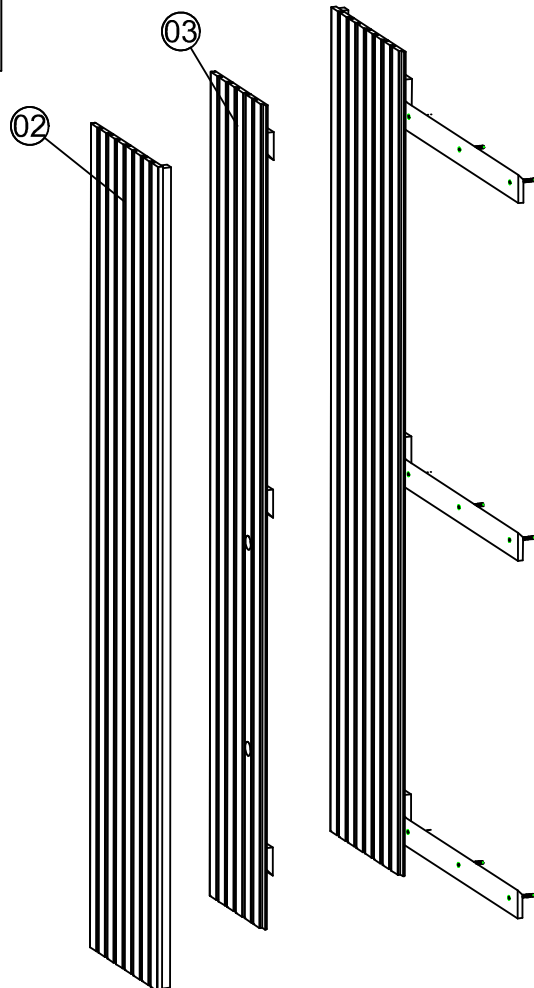
04°



05°

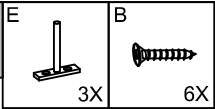


06°

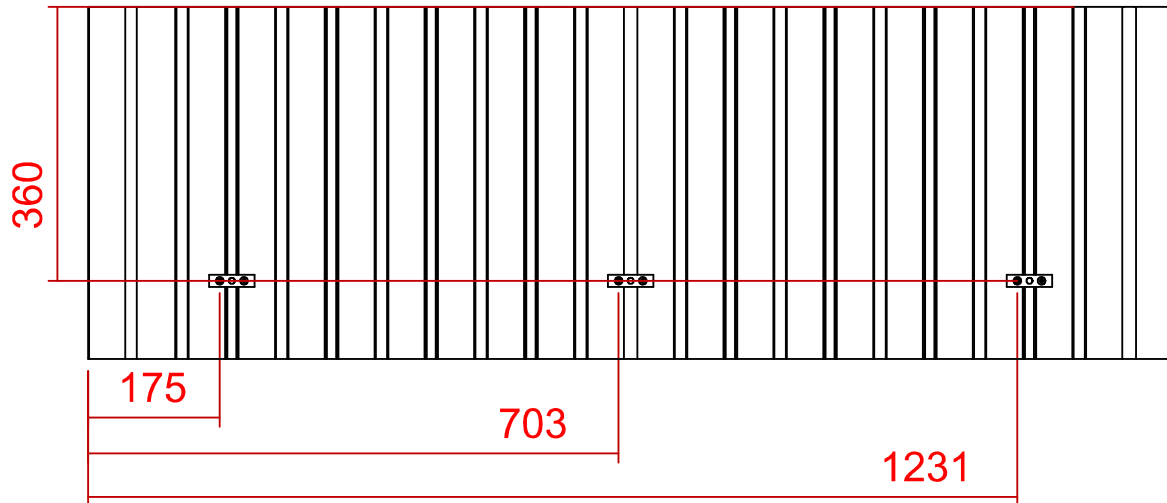


Acoplar os módulos através das frestas para encaixe!
Attach the modules through the slots!
¡Fije los módulos a través de las ranuras!

07°



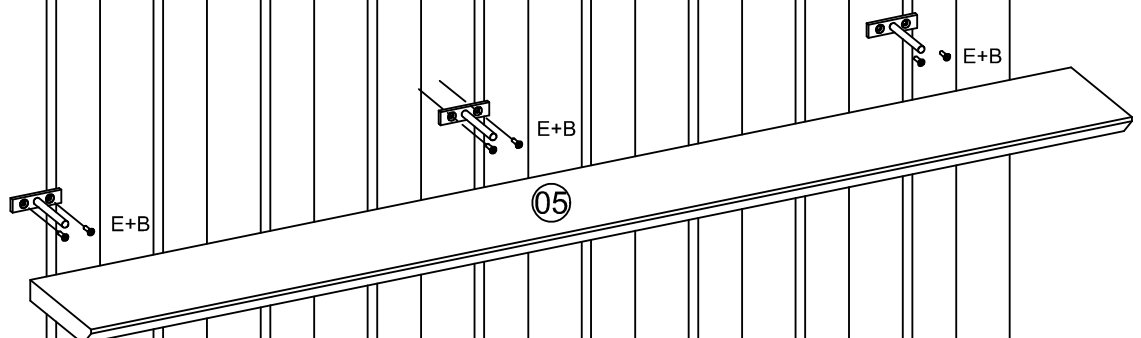
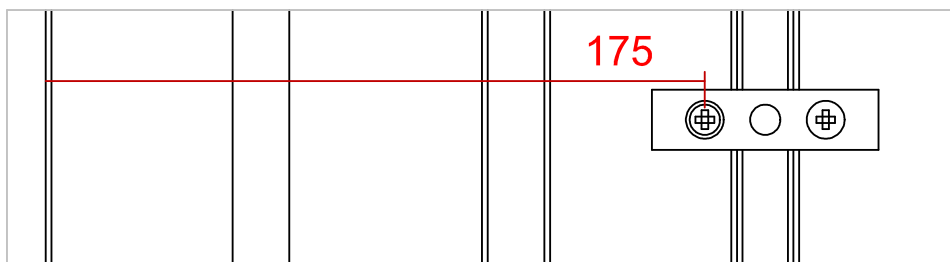
PAINEL 1437MM


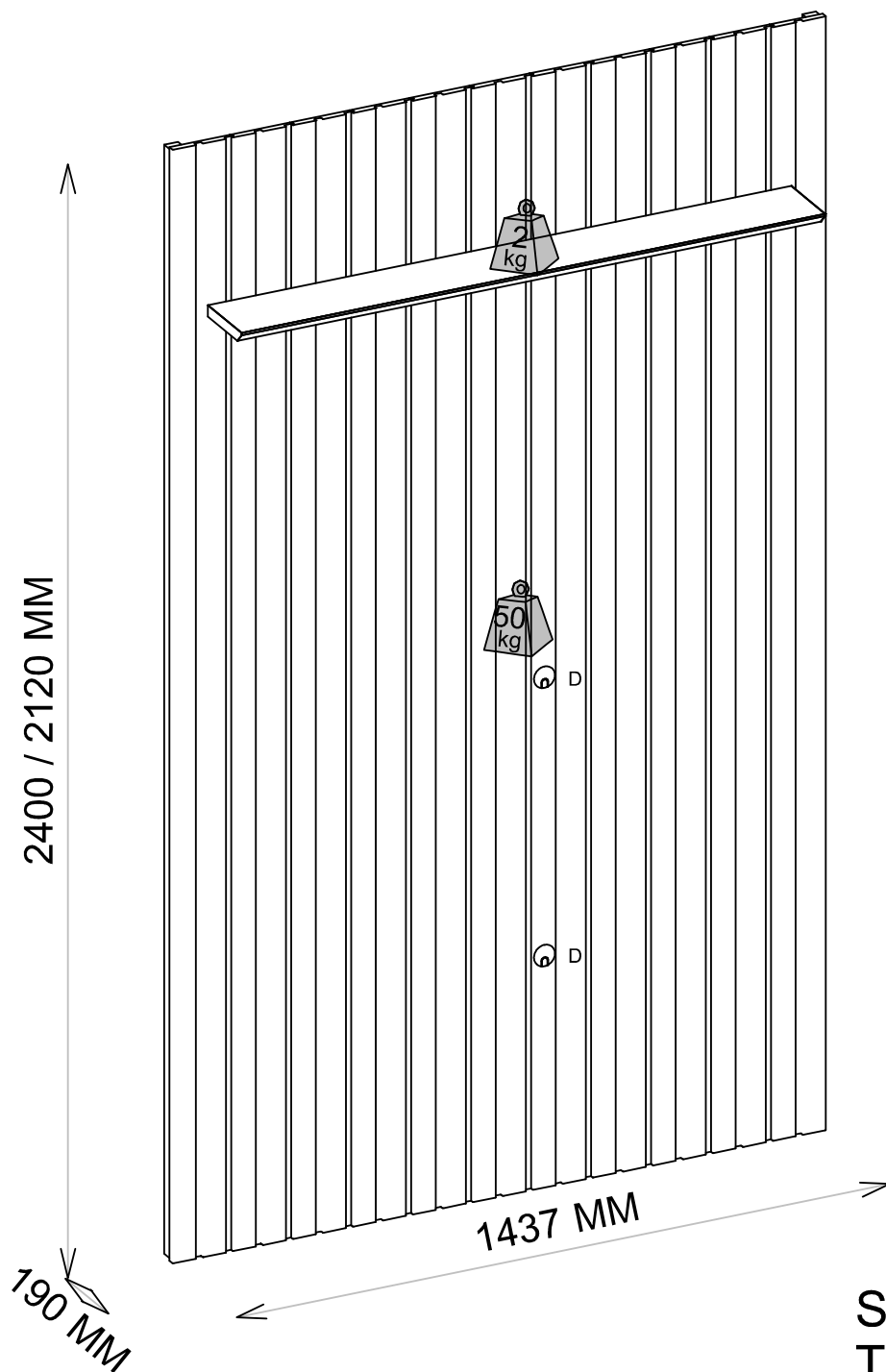


As medidas dadas acima são para o primeiro furo do suporte!

The measurements given above are for the first hole on the bracket!

¡Las medidas dadas arriba son para el primer tornillo en el soporte!



D

 2X


Suporta
Tv's de até 55"

Certificado de Garantia

6
MESES

PARABÉNS! VOCÊ ACABA DE ADQUIRIR UM PRODUTO COM A QUALIDADE DJ MOVEIS

Siga as instruções de montagem e de conservação constantes neste manual. A montagem deve ser realizada por um profissional especializado. Forre o chão com o papelão da embalagem, evitando possíveis riscos ao produto. Utilizar ferramentas adequadas: chave de fenda, philips, martelo de borracha. Obs. Cuidado especial ao apertar os parafusos com parafusadeira. Na limpeza, utilize flanela seca ou úmida. Não utilize produto de origem química tais como: álcool, removedores, polidor ou qualquer produto abrasivo (eles podem reagir com o verniz do produto e danificá-lo). Não exponha o produto diretamente à luz do sol. Não coloque o produto em paredes ou pisos que contenham umidade ou estejam irregulares.

CLIENTE: _____

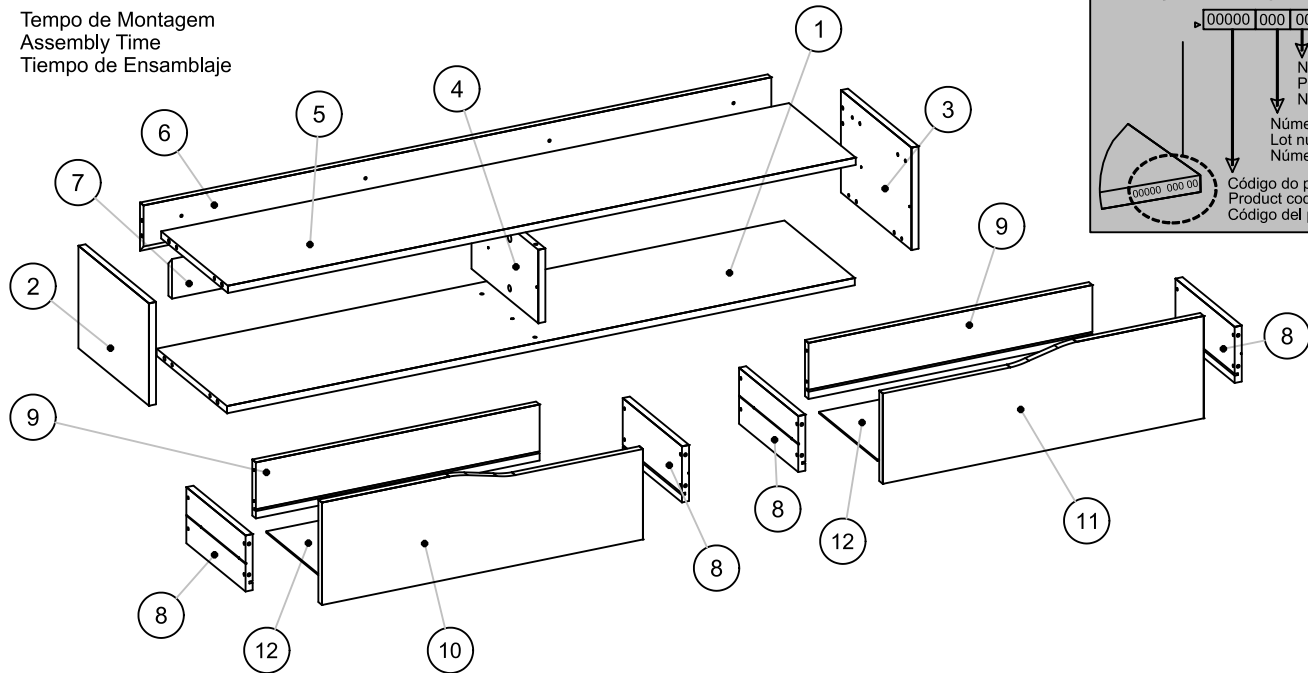
NOTA FISCAL: _____

Esta garantia não cobre defeitos por mau uso, montagem inadequada, utilização de produtos de limpeza não especificados nesse certificado e excesso de peso.

SR. MONTADOR, este CERTIFICADO é de uso exclusivo do CONSUMIDOR, favor entregá-lo ao mesmo.



Tempo de Montagem
Assembly Time
Tiempo de Ensamblaje



ENTENDENDO OS CÓDIGOS CARIMBADO NAS PEÇAS:
UNDERSTANDING THE CODES STAMPED IN THE PARTS:
ENTENDIENDO LOS CÓDIGOS CARIBE EN LAS PIEZAS:

000000 0000 00

↓ Número da peça / Piece number / Número de pieza
↓ Número do lote / Lot number / Número de lote
↓ Código do produto / Product code / Código del producto

Nº	PEÇAS	PIECE	PIEZA	DIM	QTD
1	BASE	BASE	BASE	1326x297x15mm	1
2	LATERAL ESQUERDA	LEFT SIDE	LADO IZQUIERDO	298x212x15mm	1
3	LATERAL DIREITA	RIGHT SIDE	LADO DERECHO	298x212x15mm	1
4	DIVISORIA CENTRAL	CENTRAL PARTITION	PARTICIÓN CENTRAL	282x152x15mm	1
5	TAMPO	COVER	CUBRIR	1326x282x15mm	1
6	TRAVA DA BANCADA	BENCH LOCK	BLOQUEO	1326x100x15mm	1
7	TRAVA DO PAINEL	PANEL LOCK	BLOQUEO	1206x82x15mm	1
8	LATERAL DIR. E ESQ. DA GAVETA	SIDE DIR. AND LEFT. DRAWER	DIRECTORIO LATERAL. E IZQUIERDA. CAJÓN	250x116x15mm	4
9	CONTRA FUNDO DA GAVETA	AGAINST THE DRAWER BOTTOM	CONTRA EL FONDO DEL CAJÓN	599x116x15mm	2
10	FRENTE DA GAVETA ESQUERDA	LEFT DRAWER FRONT	CAJÓN IZQUIERDO FRENTE	678x212x15mm	1
11	FRENTE DA GAVETA DIREITA	RIGHT DRAWER FRONT	CAJÓN DERECHO FRENTE	678x212x15mm	1
12	FUNDO DA GAVETA	DRAWER BACKGROUND	FONDO DE CAJÓN	612x247x3mm	2

Instruções para a montagem do produto:
Instructions for mounting the product:
Instrucciones para el montaje del producto:

Separar as peças e acessórios de maneira organizada.
Separate the parts and accessories in an organized way.
Separar las piezas y accesorios de forma organizada

Forrar o chão com o papelão das embalagens.
Cover the floor with the cardboard from the pack.
Cubrir el suelo con el papelón de los embalajes.

É necessário uma pessoa para montar o produto.
It's necessary one people to assembly the product.
Se requiere una persona para montar el producto.

Ferramentas necessárias (não fornecidas)
Required tools (not supplied)
Herramientas necesarias (no incluidas)

Cuidados para conservação e limpeza do móvel:
Cleaning and care of furniture:
Cuidados para la conservación y la limpieza del mueble:

Não molhar o móvel e não expor em lugar úmido.
Do not moisten the furniture and not to expose in moist places.
No moje el mueble y no ponga en local humedo.

Não expor o móvel próximo de fontes de calor.
Do not expose furniture next to heat sources.
No exponga el mueble cerca de fuentes emitan calor.

Não usar produtos abrasivos.
Do not use abrasive products.
No utilice productos abrasivos.

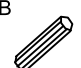
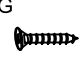



Limpe com flanela limpa e seca.
For cleaning use a clean and dry cloth.
Limpe con franela limpia e seca.

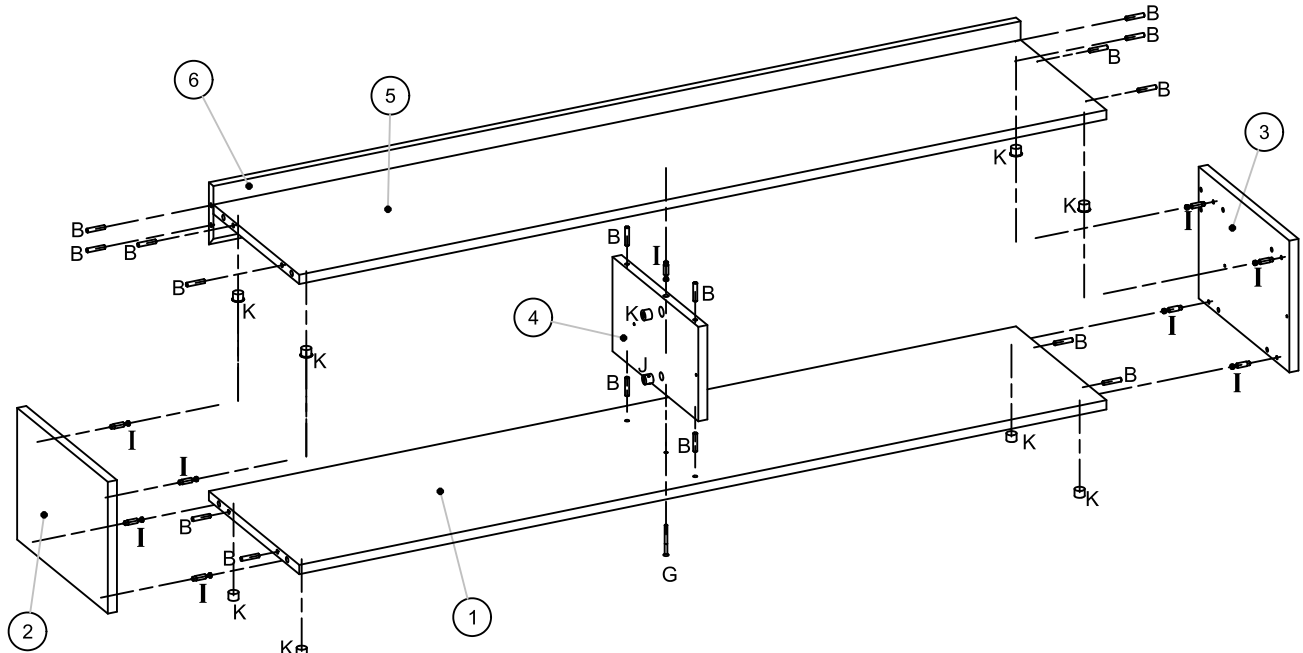
Ao solicitar assistência, informe número da peça e código do acessório
When requesting assistance, tell the part number and serial number of accessory
Al solicitar asistencia, informe el número de pieza y número de serie del accesorio

Atualizado em:
CDIP-009-29654
Revisão - 00




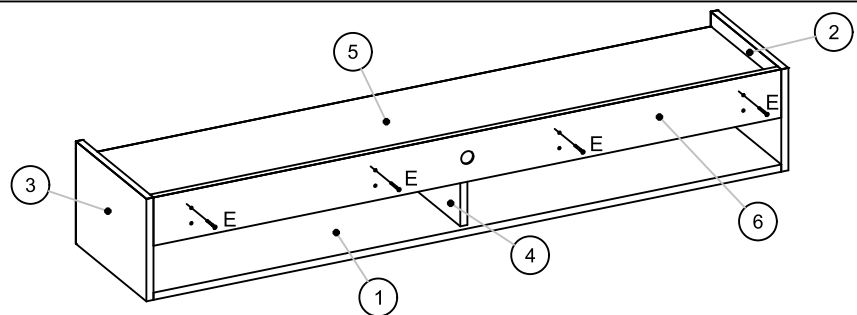
01°

-  16x
-  1x
-  9x
-  1x
-  9x


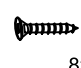


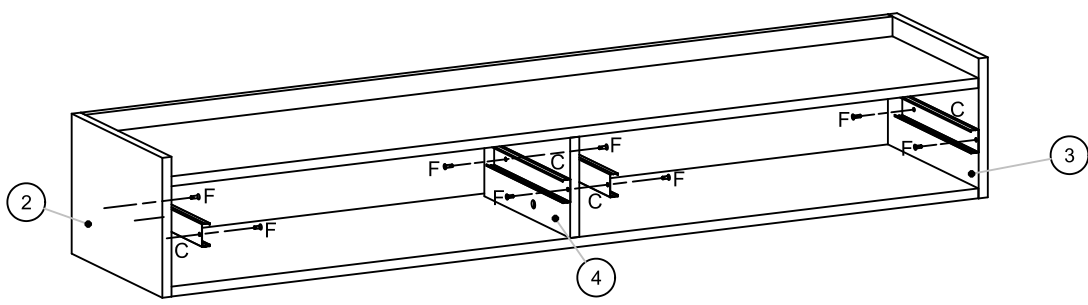
02°

-  4x



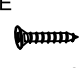






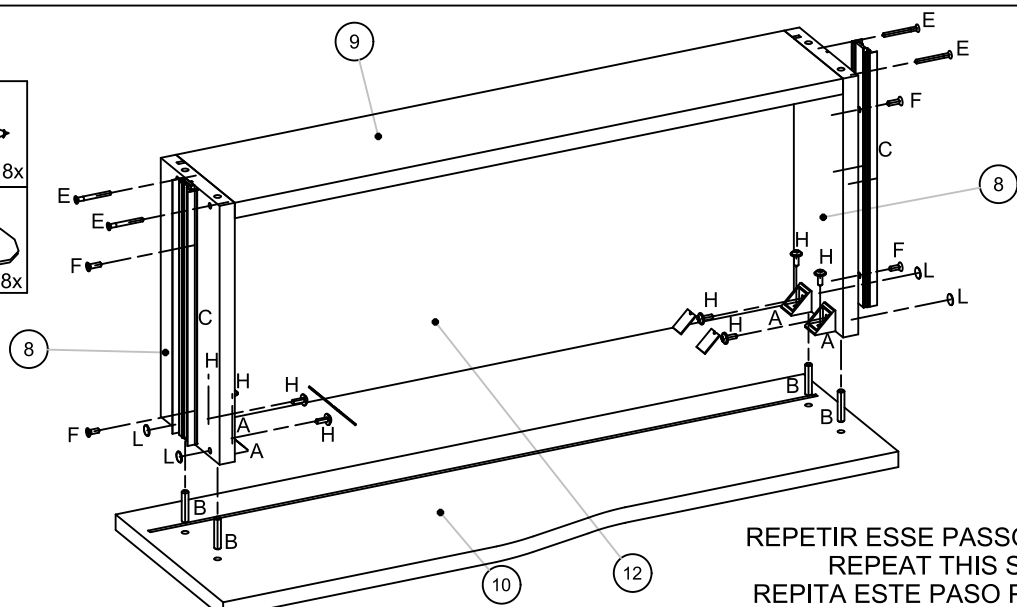
03°

-  2x
-  8x



04°

-  8x
-  8x
-  8x
-  8x
-  8x
-  16x
-  2x



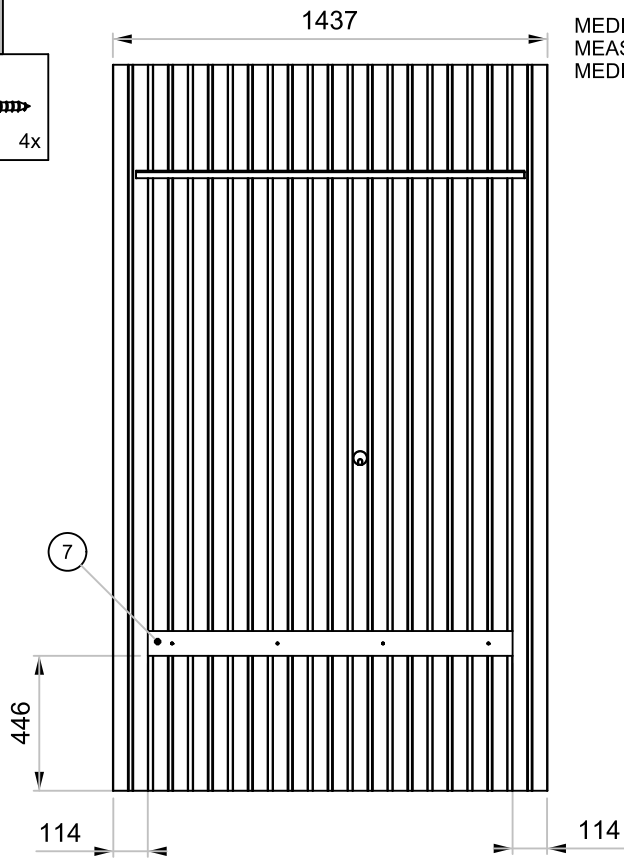
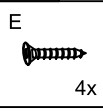
2X

REPETIR ESSE PASSO PARA A PEÇA Nº11
 REPEAT THIS STEP FOR PART Nº11
 REPITA ESTE PASO PARA LA PARTE Nº11

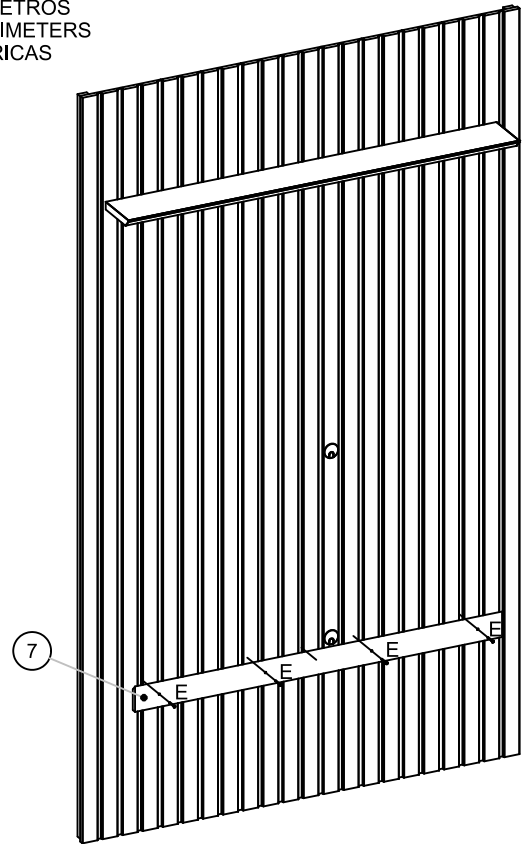
29.654 - BANCADA SUSPensa PRATIC 136

CASO TENHA COMPRADO OS PRODUTO 28.951 / 28.956 / 28.950 / 28.955 SIGA OS PASSOS ABAIXO.
IF YO HAVE PURCHASED THE PRODUCT 28.951 / 28.956 / 28.950 / 28.955 FOLLOW THE STEPS BELOW.
SI HÁ ADQUIRIDO LOS PRODUCTO 28.951 / 28.956 / 28.950 / 28.955 SIGA LOS SEGUIENTES PASOS.

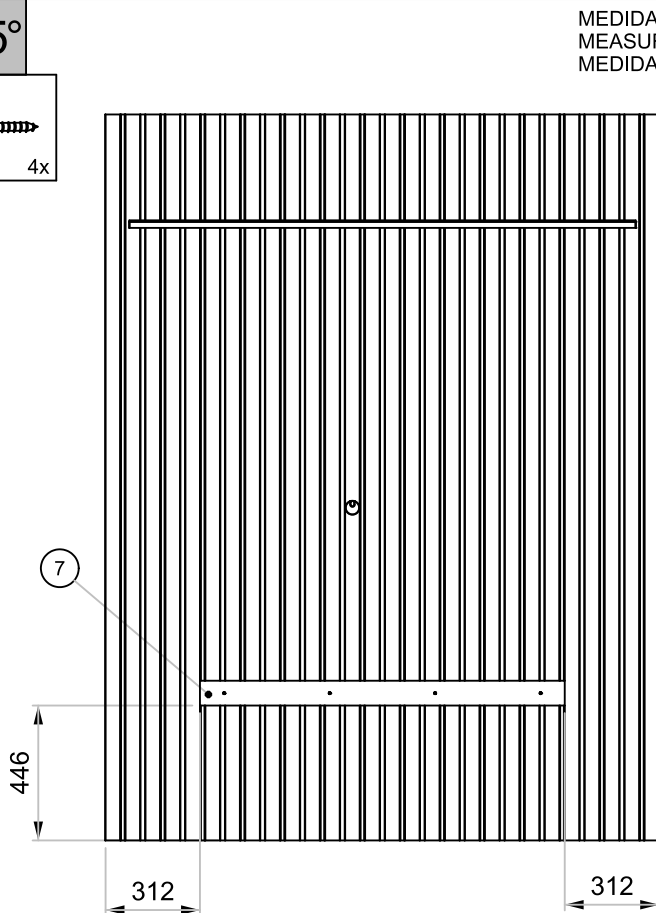
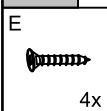
05°



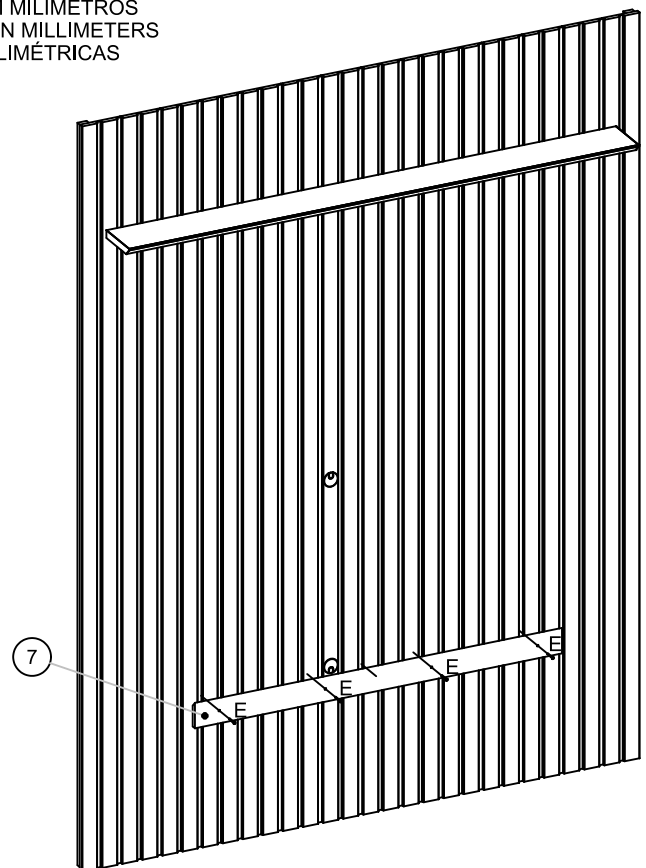
MEDIDAS EM MILÍMETROS
MEASURES IN MILLIMETERS
MEDIDAS MILIMÉTRICAS

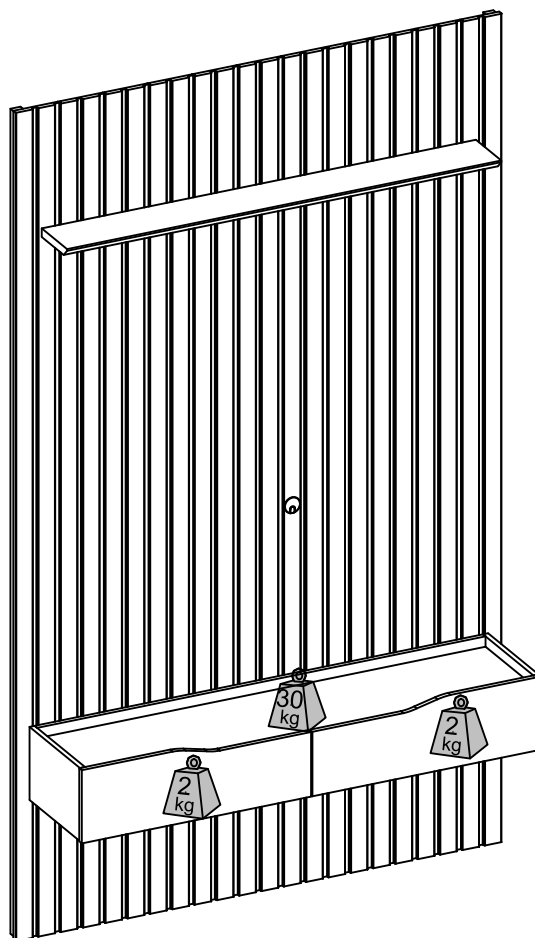
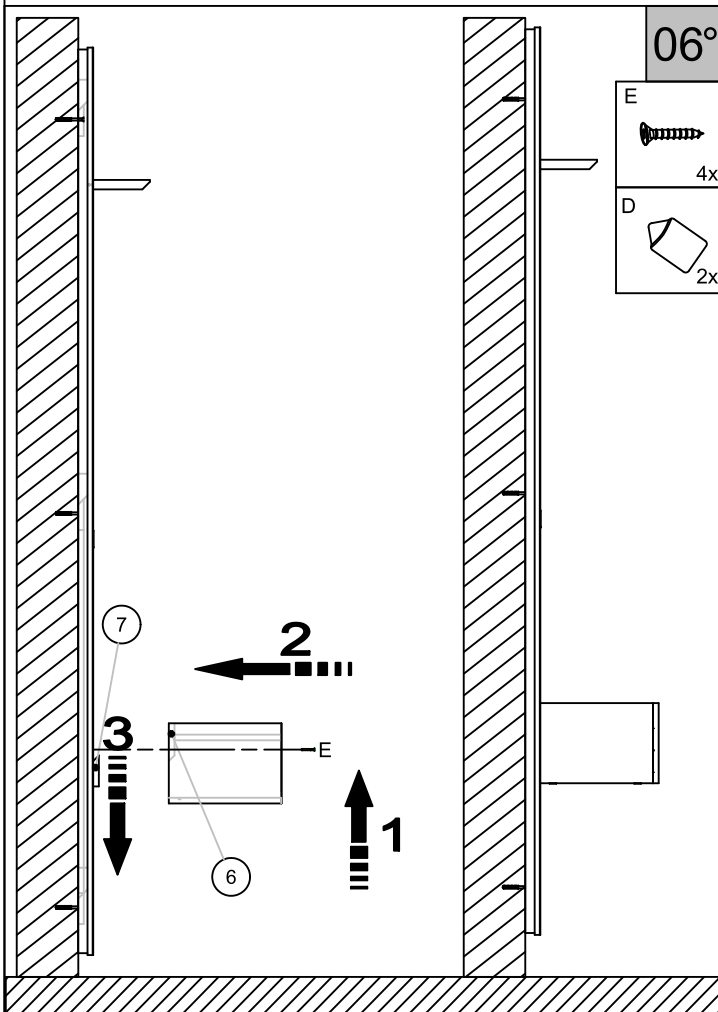


05°



MEDIDAS EM MILÍMETROS
MEASURES IN MILLIMETERS
MEDIDAS MILIMÉTRICAS





Certificado de Garantia

6
MESES

PARABÉNS! VOCÊ ACABA DE ADQUIRIR UM PRODUTO COM A QUALIDADE DJ MOVEIS

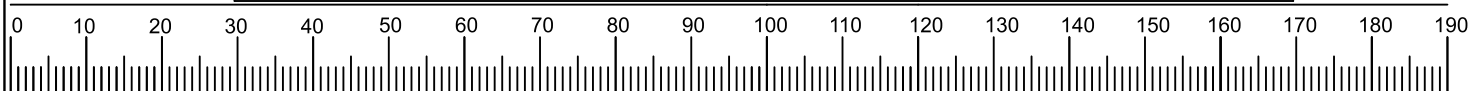
Siga as instruções de montagem e de conservação constantes neste manual. A montagem deve ser realizada por um profissional especializado. Forre o chão com o papelão da embalagem, evitando possíveis riscos ao produto. Utilizar ferramentas adequadas: chave de fenda, philips, martelo de borracha. Obs. Cuidado especial ao apertar os parafusos com parafusadeira. Na limpeza, utilize flanela seca ou úmida. Não utilize produto de origem química tais como: álcool, removedores, polidor ou qualquer produto abrasivo (eles podem reagir com o verniz do produto e danificá-lo). Não exponha o produto diretamente à luz do sol. Não coloque o produto em paredes ou pisos que contenham umidade ou estejam irregulares.

CLIENTE: _____

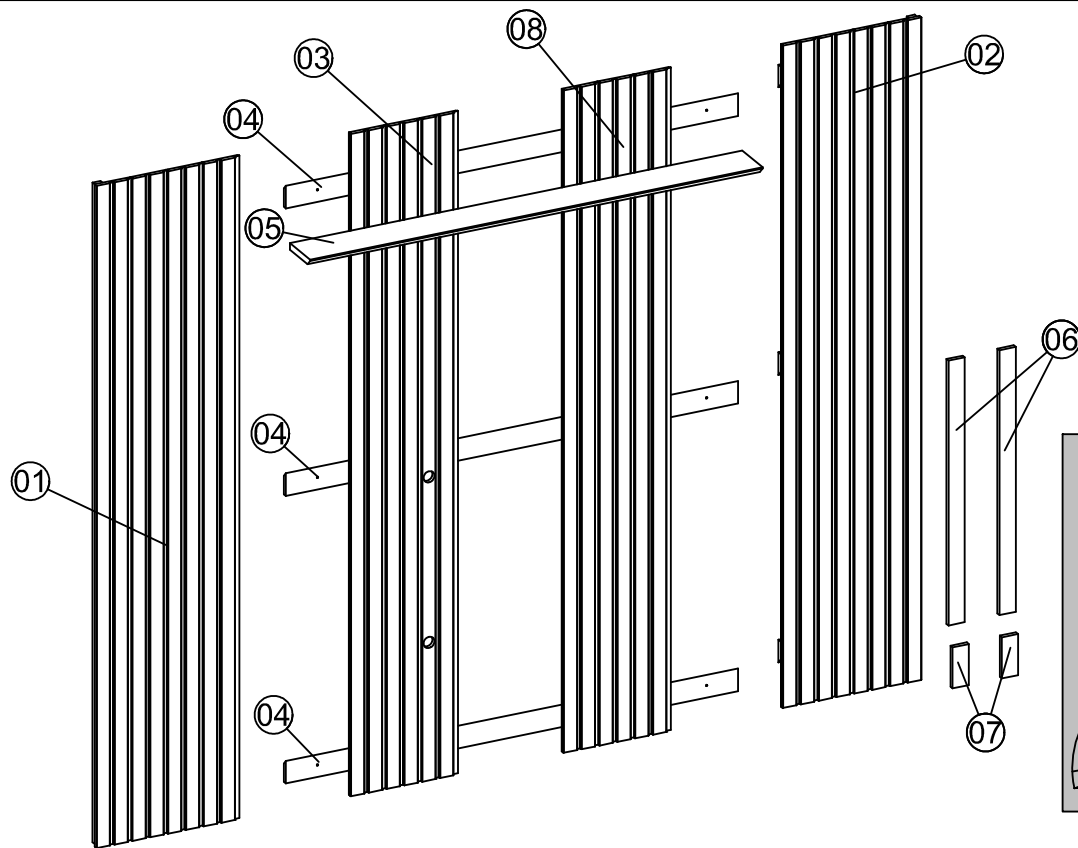
NOTA FISCAL: _____

Esta garantia não cobre defeitos por mau uso, montagem inadequada, utilização de produtos de limpeza não especificados nesse certificado e excesso de peso.

SR. MONTADOR, este CERTIFICADO é de uso exclusivo do CONSUMIDOR, favor entregá-lo ao mesmo.



COD.	ACESSÓRIOS	ACESSORIES	ACCESSORIOS	QTD
A	CANTONEIRA COM CAPA	SINGER WITH COVER	CANTANTE CON PORTADA	8
B	CAVILHA 6X30MM	6X30MM COVILHO	6X30 MM COVILHO	24
C	CORREDICA TELESCOPICA SLIM 250X31MM	TELESCOPICAL SLIM 250X31MM CORRECT	SLIM TELESCÓPICO 250X31 MM CORRECTO	2
D	GIZ DE CORREÇÃO 15X8MM	15X8MM CORRECTION CHALK	TIZA DE CORRECCIÓN DE 15X8MM	2
E	PARAFUSO 3.5 X 35 CABECA CHATA	SCREW 3.5 X 35 BORING HEAD	TORNILLO DE 3.5 X 35 CABEZA ABURRIDA	20
F	PARAFUSO 4 X 14 CAB CHATA	4 X 14 BORING SCREW	4 X 14 TORNILLO ABURRIDO	16
G	PARAFUSO 4 X 50 CABECA CHATA	4 X 50 BORING BOLT	4 X 50 PERNO ABURRIDO	1
H	PARAFUSO 4X12MM CABECA FLANGEADA	4X12MM SCREW FLANGED HEAD	CABEZA CON BRIDA DE TORNILLO DE 4X12 MM	16
I	PARAFUSO MINIFIX	MINIFIX SCREW	TORNILLO DE MINIFIJO	9
J	PORCA CILINDRICA 12 x 09	CYLINDRICAL NUT 12 X 09	TUERCA CILÍNDRICA 12 X 09	1
K	TAMBOR MINIFIX 15MM	15MM MINIFIX DRUM	TAMBOR MINIFIJO DE 15 MM	9
L	TAPA FURO ADESIVO 10MM	10MM STICKER HOLE	AGUJERO DE PEGATINA DE 10 MM	8



Tempo de Montagem
Assembly Time
Tiempo de Ensamblaje

ENTENDENDO OS CÓDIGOS CARIMBADO NAS PEÇAS:
UNDERSTANDING THE CODES STAMPED IN THE PARTS:
ENTENDIENDO LOS CÓDIGOS CARIBE EN LAS PIEZAS:

00000 000 00

↓ Número da peça
Piece number
Número de pieza

↓ Número do lote
Lot number
Número de lote

00000 000 00

↓ Código do produto
Product code
Código del producto

Nº	PEÇAS	PIECE	PIEZA	DIM	QTD
1	MÓDULO ESQUERDO	LEFT MODULE	MÓDULO IZQUIERDO	2400x533x40	1
2	MÓDULO DIREITO	RIGHT MODULE	MÓDULO DERECHO	2400x513x40	1
3	MÓDULO CENTRAL COM FURO	CENTRAL MODULE WITH HOLE	MÓDULO CENTRAL CON AGUJERO	2400x401x40	1
4	SUPORE PAREDE	WALL SUPPORT	SOPORTE DE PARED	1676x82x15	3
5	PRATELEIRA	SHELF	ESTANTE	1674x149x25	1
6	GABARITO MAIOR	LARGER TEMPLATE	RETROALIMENTACIÓN MAYOR	960x60x15	2
7	GABARITO MENOR	SMALLER TEMPLATE	COMENTARIOS MÁS PEQUEÑOS	149x60x15	2
8	MODULO CENTRAL EXTRA	EXTRA CENTRAL MODULE	MÓDULO CENTRAL EXTRA	2400x401x40	1

CODIGO	ACESSÓRIOS	ACCESSORIES	ACCESSORIOS	QTD
A	BUCHA UX 8X50 NYLON COM ABA	UX 8X50 NYLON BUSHING WITH TAB	CUBO DE NYLON UX 8X50 CON TABLA	12
B	PARAFUSO 4 X 16 CABECA CHATA	4 X 16 BORING BOLT	4 X 16 PERNO ABURRIDO	8
C	PARAFUSO 6 X 75 CABECA CHATA	6 X 75 BORING BOLT	6 X 75 PERNO ABURRIDO	12
D	PASSA FIO 40MM PRETO	40MM BLACK WIRE	ALAMBRE NEGRO DE 40 MM	2
E	SUPORE INVISIVEL PRATELEIRA	INVISIBLE SUPPORT SHELF	ESTANTE DE SOPORTE INVISIBLE	4
F	TAPA FURO ADESIVO	ADHESIVE HOLE COVER 19MM	TAPA AGUJERO ADHESIVO 19MM	2

Instruções para a montagem do produto:
Instructions for mounting the product:
Instrucciones para el montaje del producto:

Separe as peças e acessórios de maneira organizada.
Separate the parts and accessories in an organized way.
Separe las piezas y accesorios de forma organizada

Forrar o chão com o papelão das embalagens.
Cover the floor with the cardboard from the pack.
Cubra el suelo con el papelón de los embalajes.

É necessário uma pessoa para montar o produto.
It's necessary one people to assembly the product.
Se requiere una persona para montar el producto.

Ferramentas necessárias (não fornecidas)
Required tools (not supplied)
Herramientas necesarias (no incluidas)

Cuidados para conservação e limpeza do móvel:
Cleaning and care of furniture:
Cuidados para la conservación y la limpieza del mueble:

Não molhar o móvel e não expor em lugar úmido.
Do not moisten the furniture and not to expose in moist places.
No moje el mueble y no ponga en local humedo.

Não expor o móvel próximo de fontes de calor.
Do not expose furniture next to heat sources.
No exponga el mueble cerca de fuentes emitan calor.

Não usar produtos abrasivos.
Do not use abrasive products.
No utilice productos abrasivos.

Limpe com flanela limpa e seca.
For cleaning use a clean and dry cloth.
Limpe con franela limpia e seca.



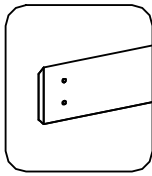
Ao solicitar assistência, informe número da peça e código do acessório
When requesting assistance, tell the part number and serial number of accessory
Al solicitar asistencia, informe el número de pieza y número de serie del accesorio



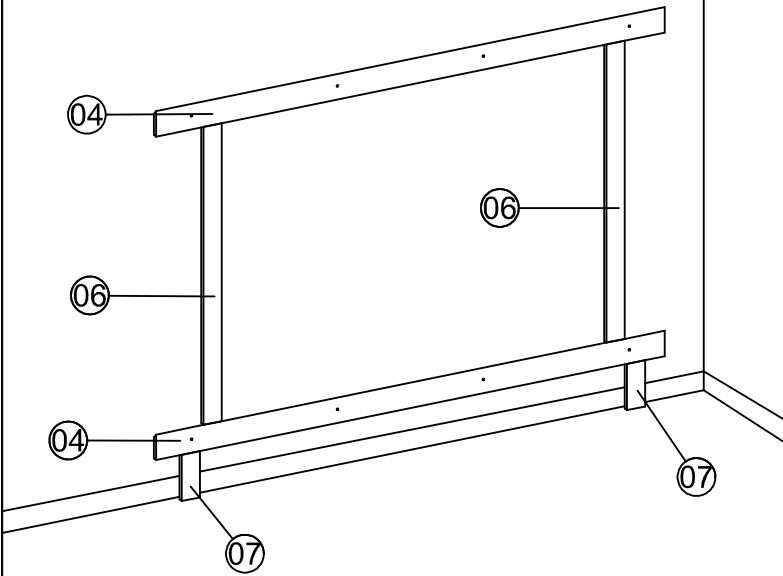
Atualizado em:
CDIP-009-28925
REVISAO - 02



01°

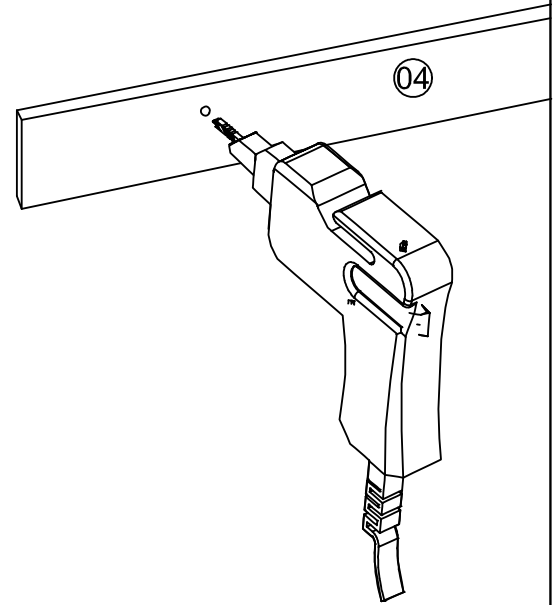


CHANFRO PARA CIMA
CHAMFER UP
CHAQUETA PARA ARRIBA

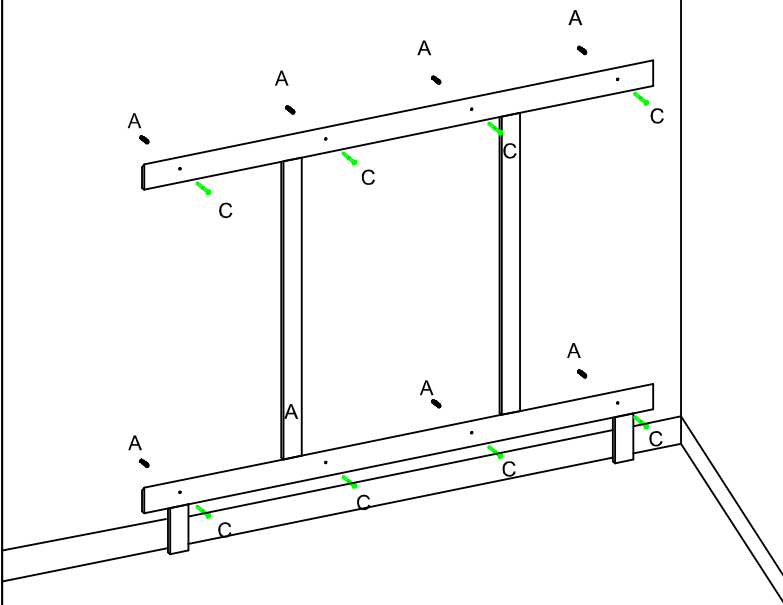
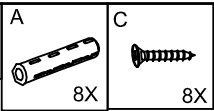


02°

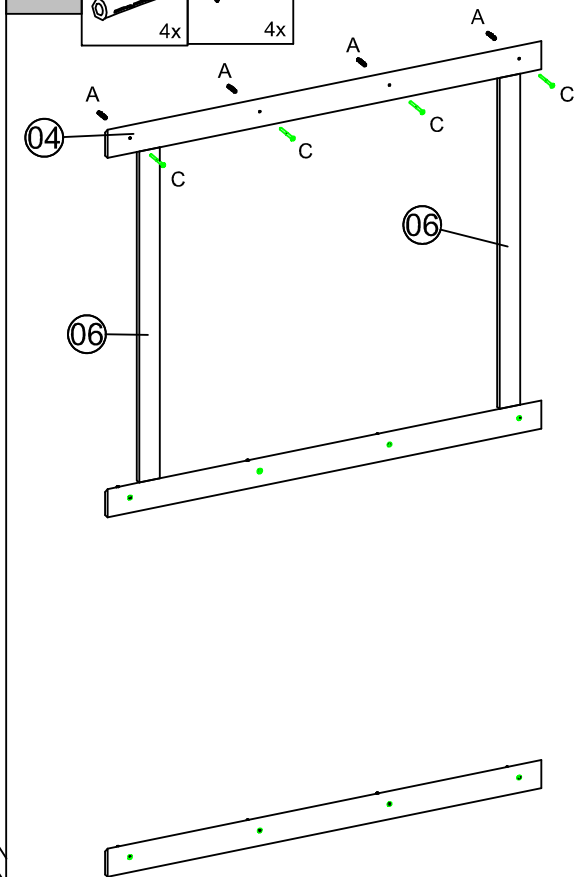
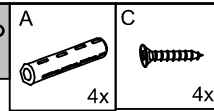
Fazer as marcações na parede através do furo na peça
Make the wall markings through the hole in the piece
Haga las marcas de la pared a través del agujero en la pieza



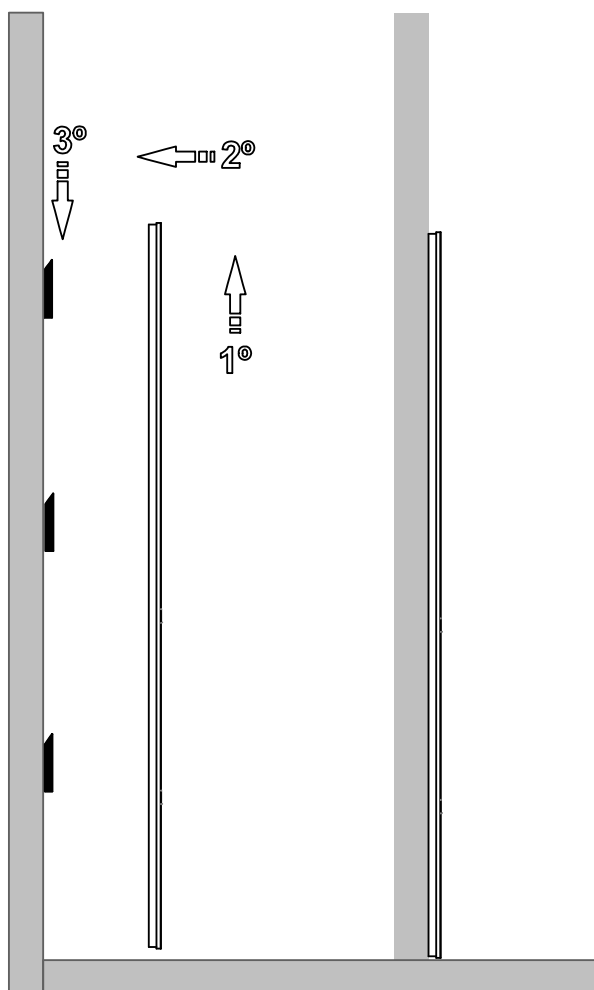
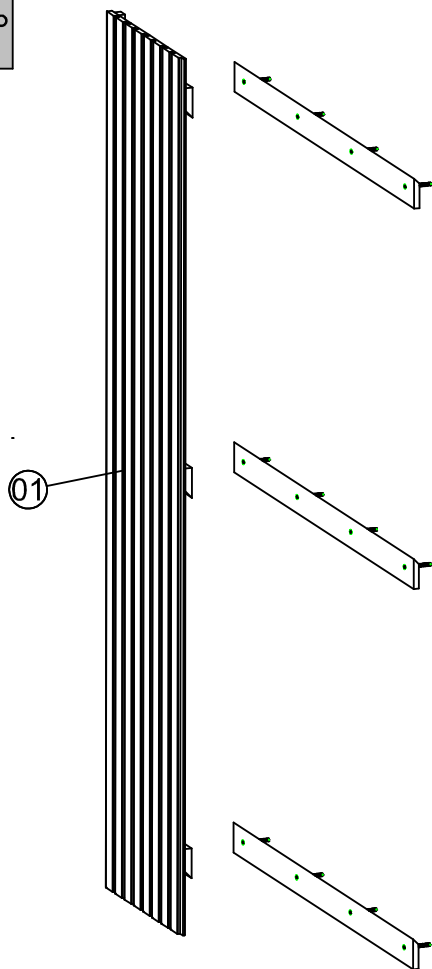
03°



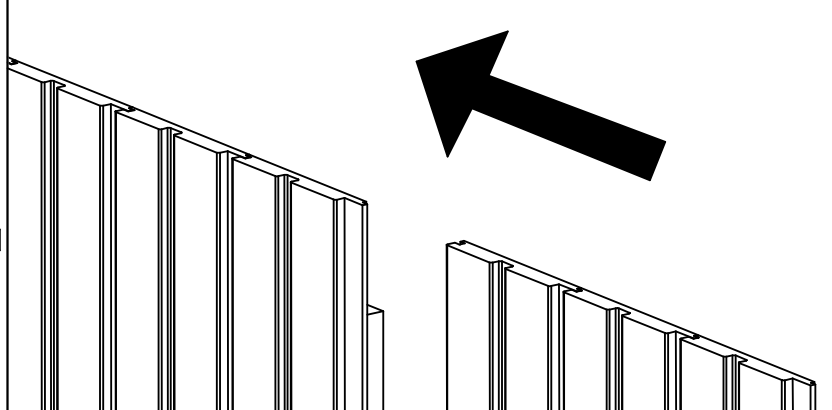
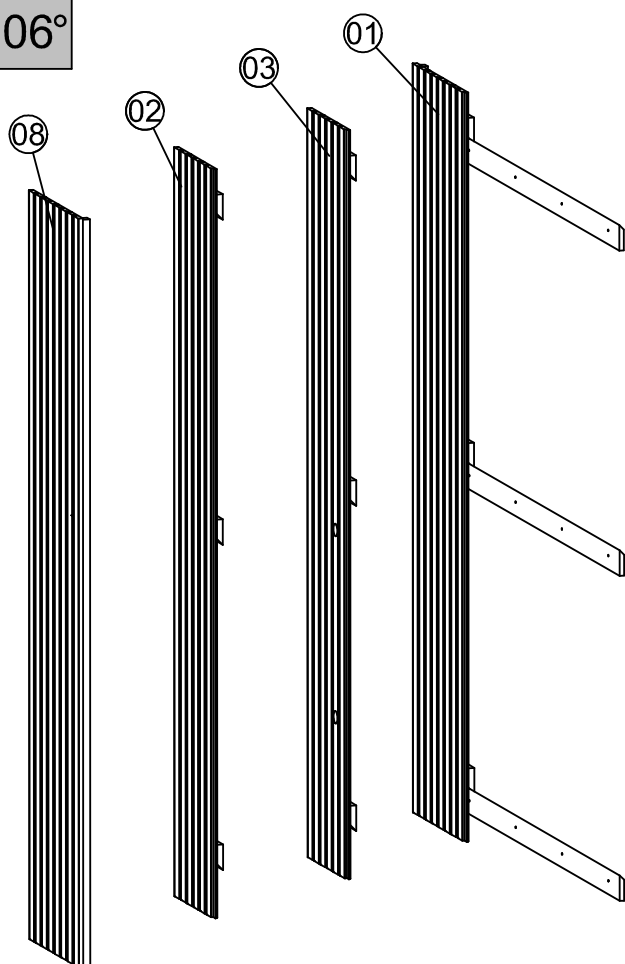
04°



05°



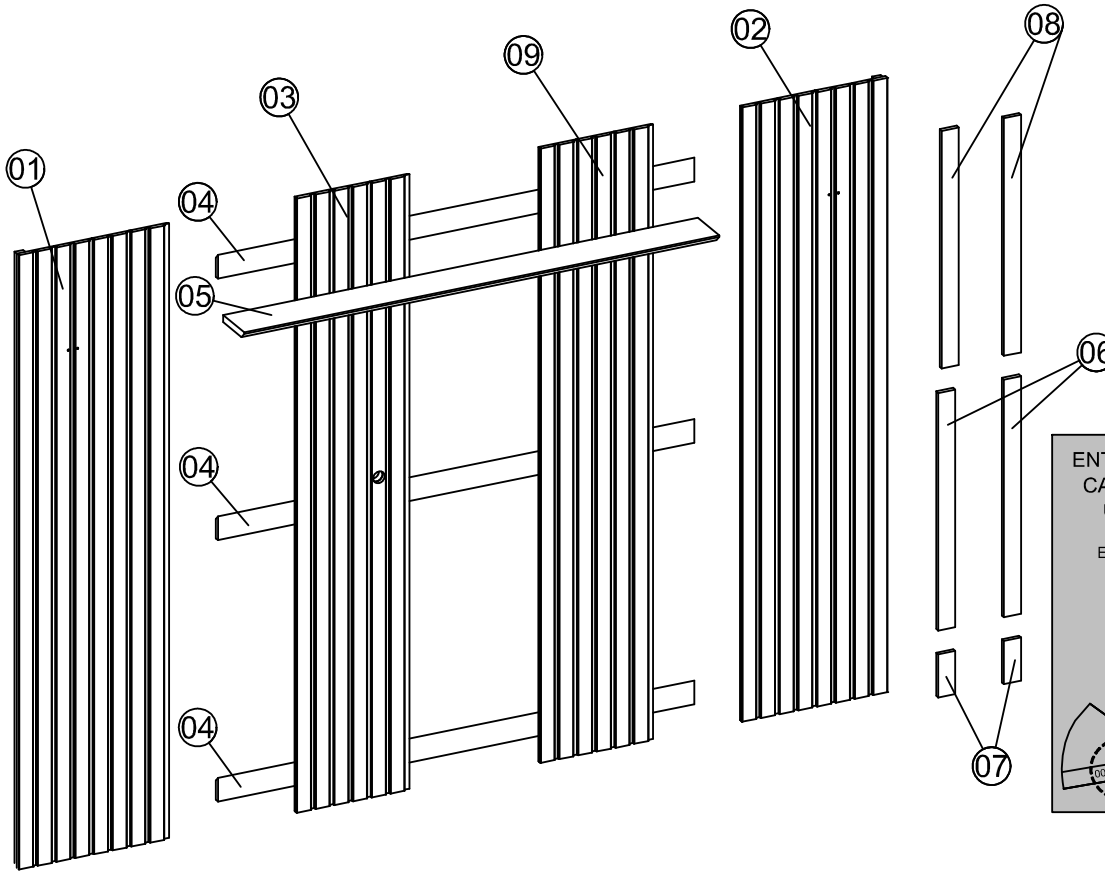
06°



Acoplar os módulos através das frestas para encaixe!

Attach the modules through the slots!

¡Fije los módulos a través de las ranuras!



Tempo de Montagem
Assembly Time
Tiempo de Ensamblaje

ENTENDENDO OS CÓDIGOS CARIMBADO NAS PEÇAS:
 UNDERSTANDING THE CODES STAMPED IN THE PARTS:
 ENTENDIENDO LOS CÓDIGOS CARIBE EN LAS PIEZAS:

00000 000 00

↓ Número da peça / Piece number / Número de pieza
 ↓ Número do lote / Lot number / Número de lote
 ↓ Código do produto / Product code / Código del producto

Nº	PEÇAS	PIECE	PIEZA	DIM	QTD
1	MÓDULO ESQUERDO	LEFT MODULE	MÓDULO IZQUIERDO	2120x533x40	1
2	MÓDULO DIREITO	RIGHT MODULE	MÓDULO DERECHO	2120x513x40	1
3	MÓDULO CENTRAL COM FURO	CENTRAL MODULE WITH HOLE	MÓDULO CENTRAL CON AGUJERO	2120x401x40	1
4	SUPORTE PAREDE	WALL SUPPORT	SOPORTE DE PARED	1676x82x15	3
5	PRATELEIRA	SHELF	ESTANTE	1674x149x25	1
6	GABARITO MAIOR	LARGER FEEDBACK	RETROALIMENTACIÓN MAYOR	960x60x15	2
7	GABARITO MENOR	SMALLER FEEDBACK	COMENTARIOS MÁS PEQUEÑOS	149x60x15	2
8	GABARITO MEDIO	MEDIUM FEEDBACK	GABARITO MÉDIO	680x60x15	2
9	MÓDULO CENTRAL EXTRA	EXTRA CENTRAL MODULE	MODULO CENTRAL EXTRA	2120x401x40	1

Instruções para a montagem do produto:
 Instructions for mounting the product:
 Instrucciones para el montaje del producto:

Separe as peças e acessórios de maneira organizada.
 Separate the parts and accessories in an organized way.
 Separe las piezas y accesorios de forma organizada

Forrar o chão com o papelão das embalagens.
 Cover the floor with the cardboard from the pack.
 Cubra el suelo con el papelón de los embalajes.

É necessário uma pessoa para montar o produto.
 It's necessary one people to assembly the product.
 Se requiere una persona para montar el producto.

Ferramentas necessárias (não fornecidas)
 Required tools (not supplied)
 Herramientas necesarias (no incluidas)

Cuidados para conservação e limpeza do móvel:
 Cleaning and care of furniture:
 Cuidados para la conservación y la limpieza del mueble:

Não molhar o móvel e não expor em lugar úmido.
 Do not moisten the furniture and not to expose in moist places.
 No moje el mueble y no ponga en local humedo.

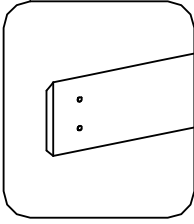
Não expor o móvel próximo de fontes de calor.
 Do not expose furniture next to heat sources.
 No exponga el mueble cerca de fuentes emitan calor.

Não usar produtos abrasivos.
 Do not use abrasive products.
 No utilice productos abrasivos.

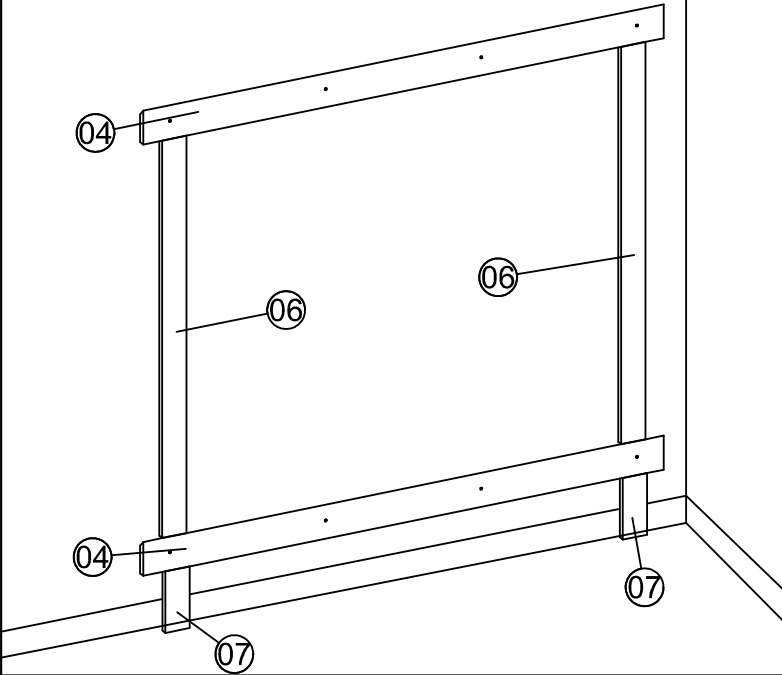
Limpe com flanela limpa e seca.
 For cleaning use a clean and dry cloth.
 Limpe con franela limpia e seca.



01°

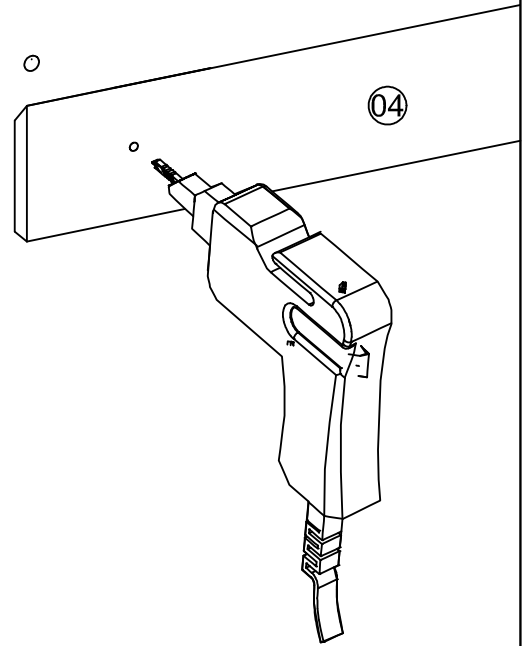


CHANFRO PARA CIMA
CHAMFER UP
CHAQUETA PARA ARRIBA

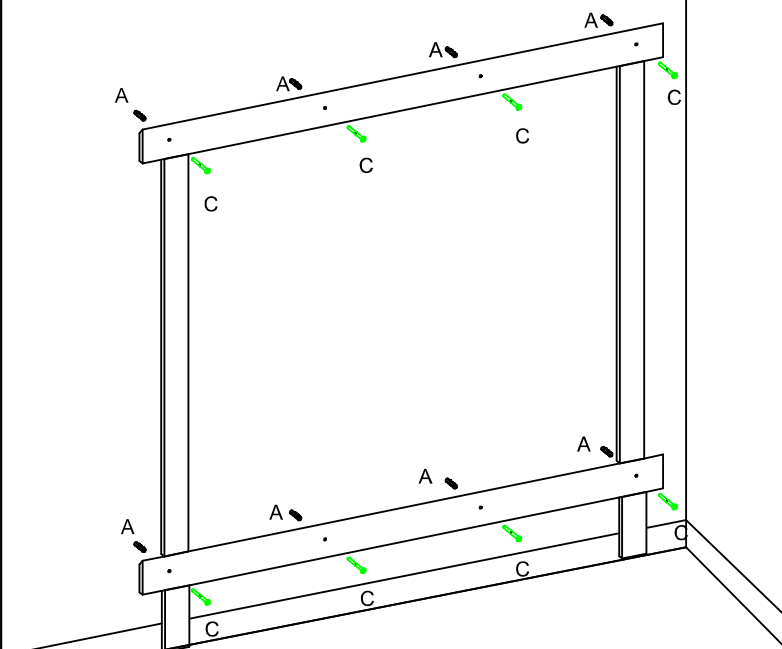
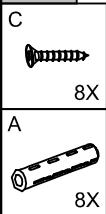


02°

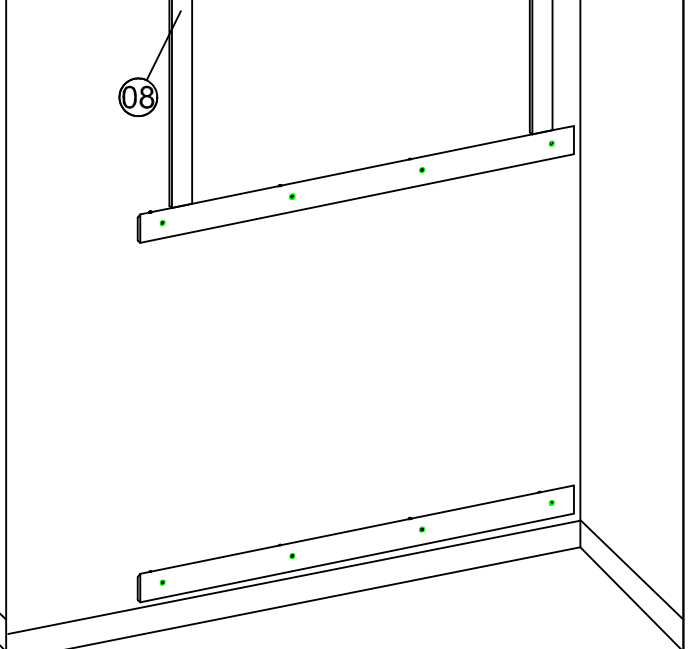
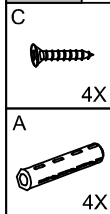
Fazer as marcações na parede através do furo na peça 1
 Make the wall markings through the hole in the piece 1
 Haga las marcas de la pared a través del agujero en la pieza 1



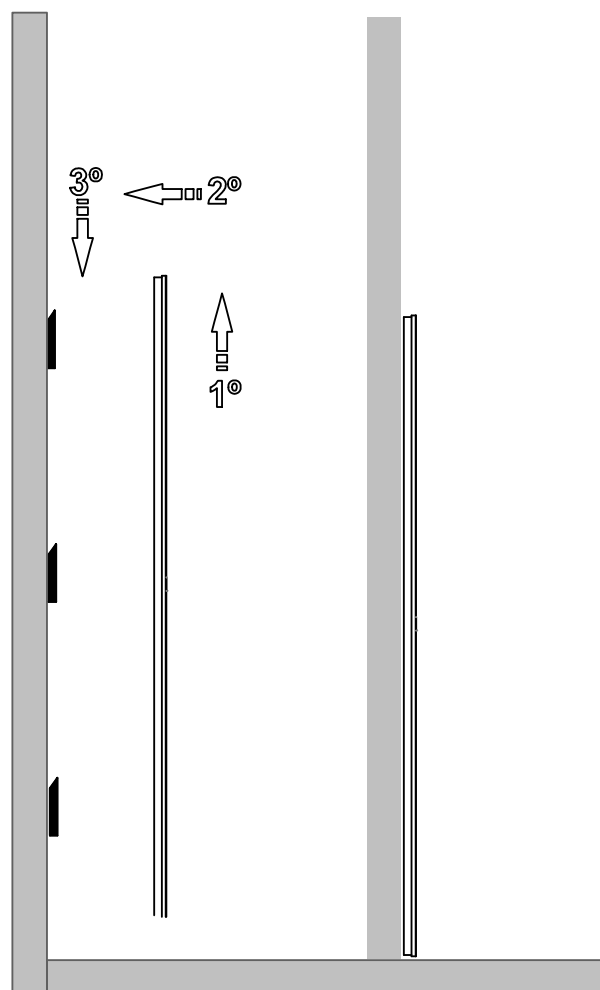
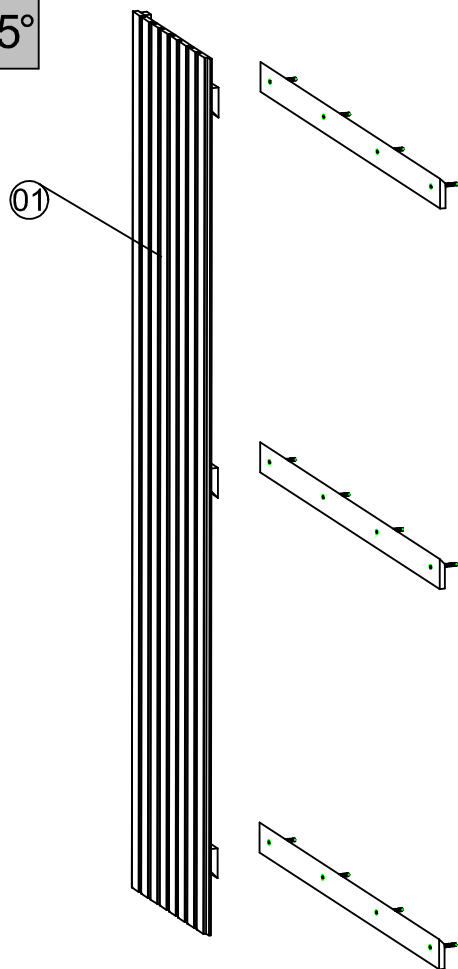
03°



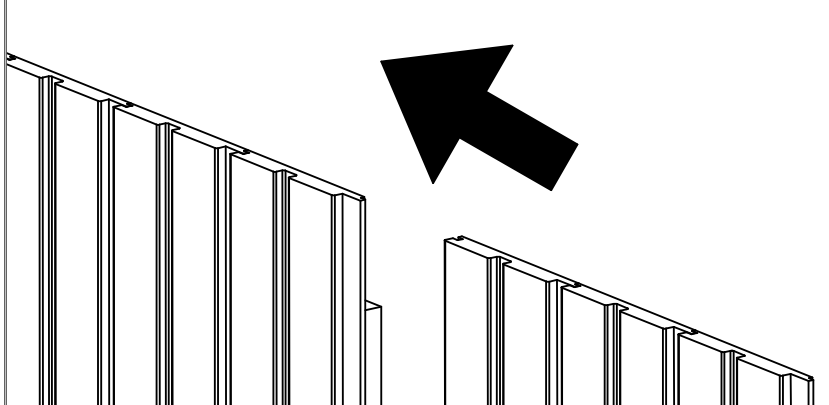
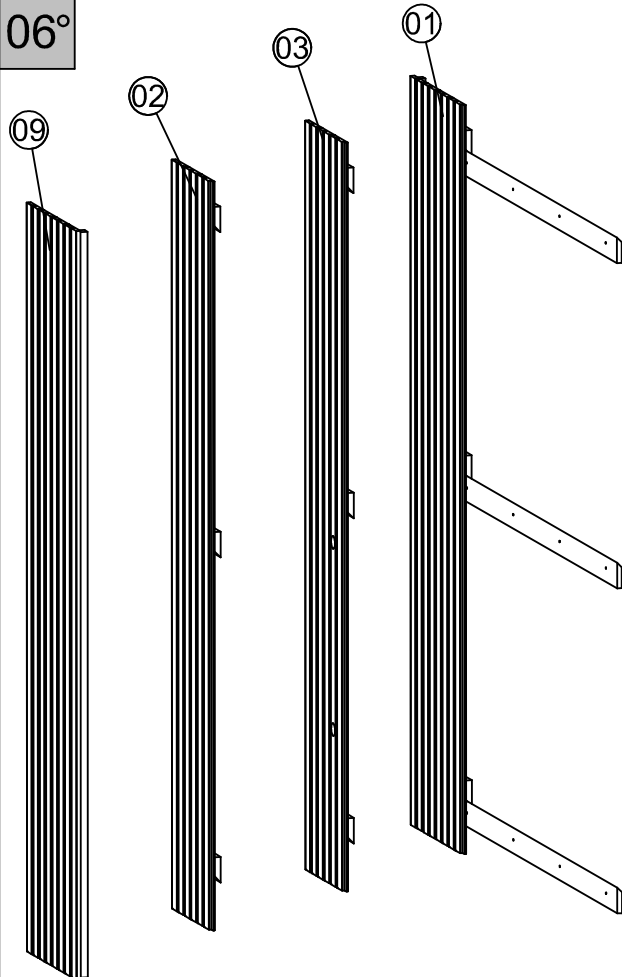
04°



05°

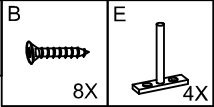


06°

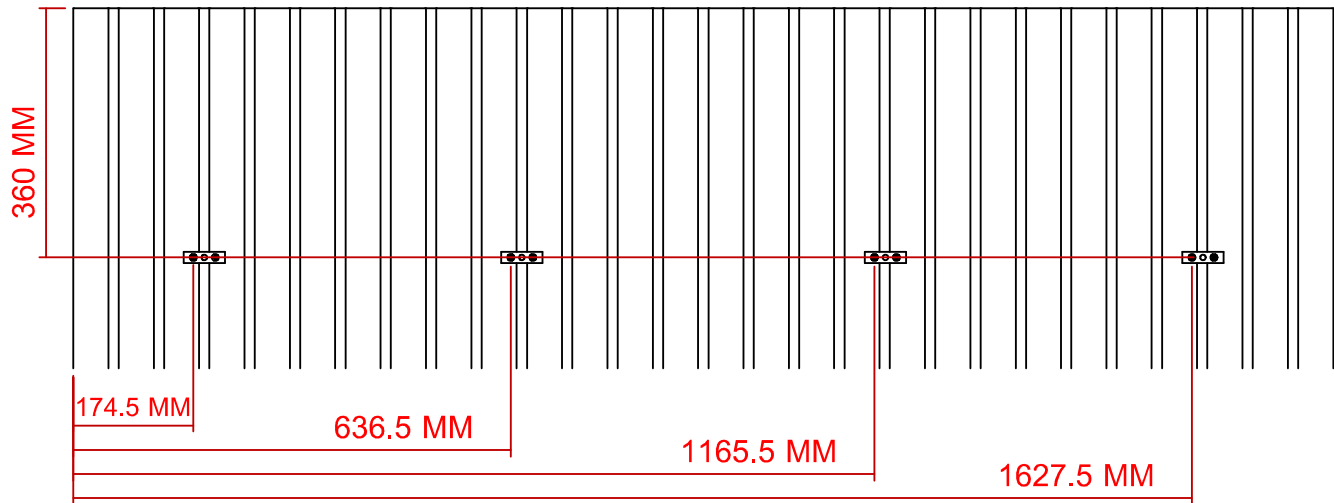


Acoplar os módulos através das frestas para encaixe!
 Attach the modules through the slots!
 ¡Fije los módulos a través de las ranuras!

07°



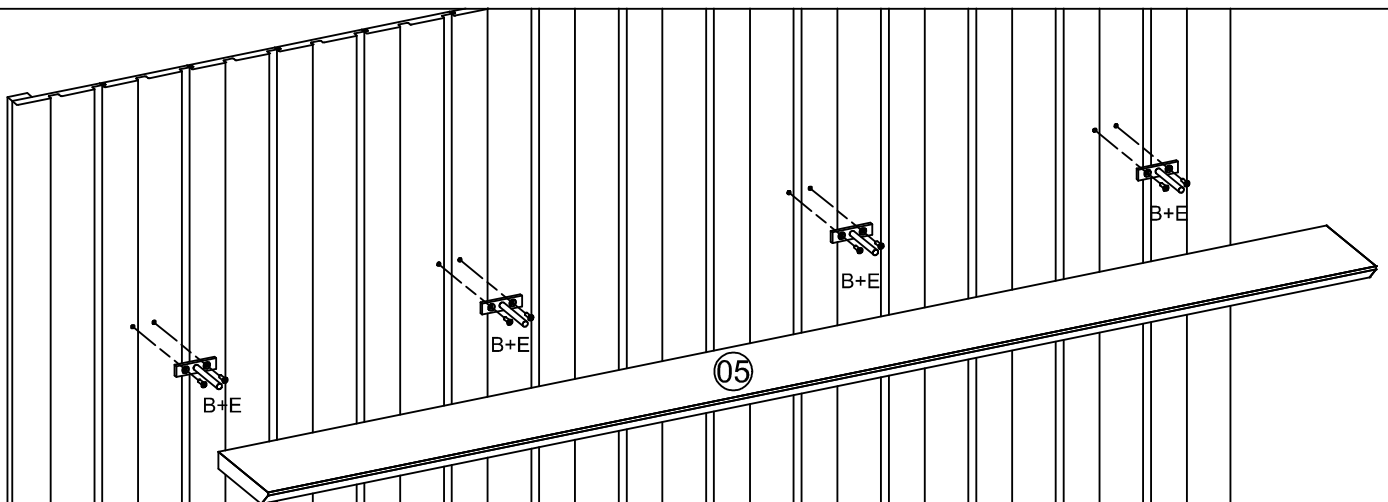
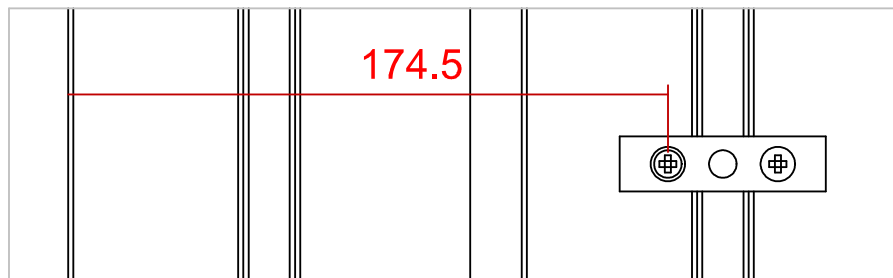
PAINEL 1833MM

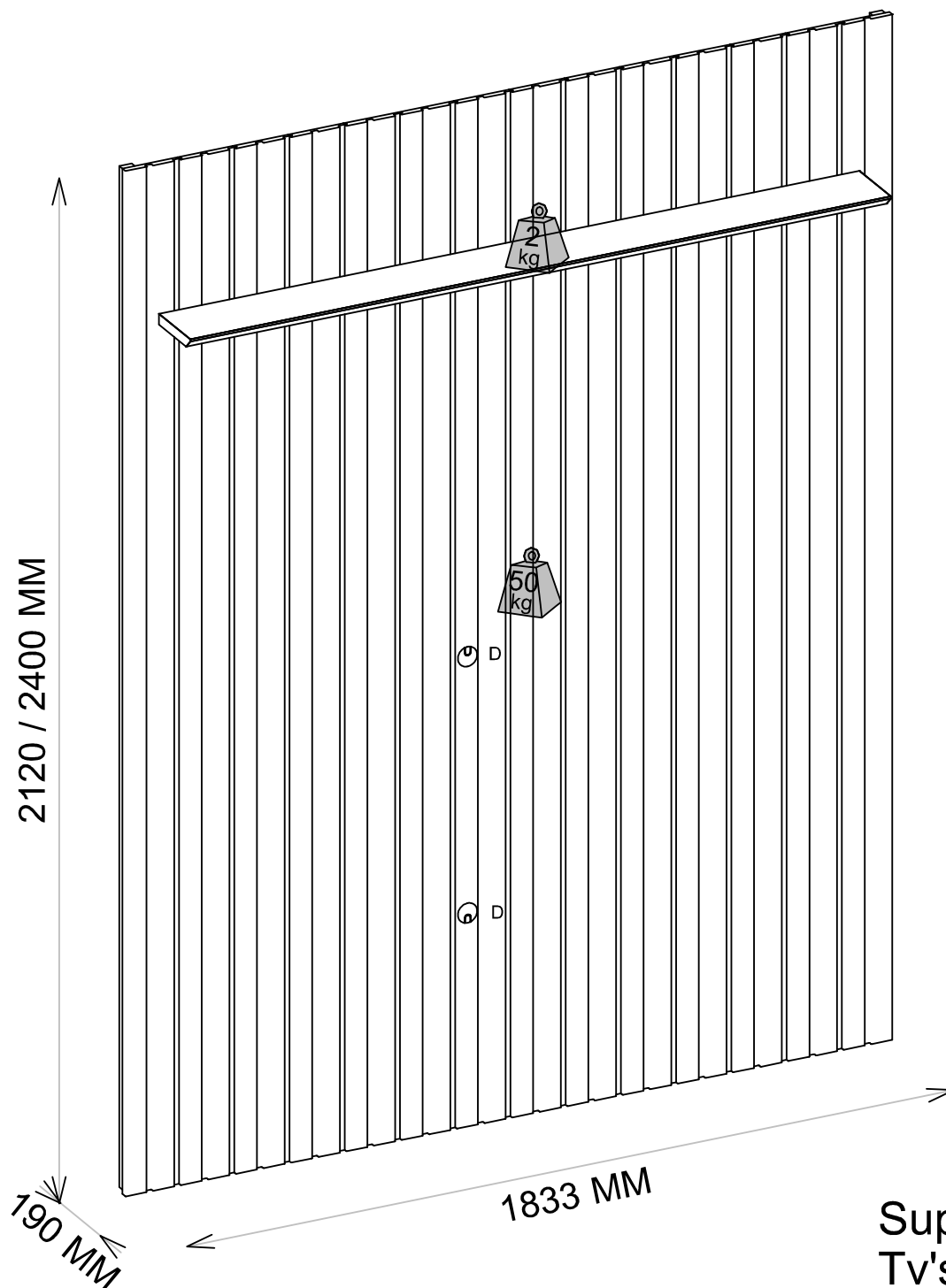
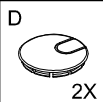


As medidas dadas acima são para o primeiro furo do suporte!

The measurements given above are for the first hole on the bracket!

¡Las medidas dadas arriba son para el primer furo en el soporte!





Certificado de Garantia

6
 MESES

PARABÉNS! VOCÊ ACABA DE ADQUIRIR UM PRODUTO COM A QUALIDADE DJ MOVEIS

Siga as instruções de montagem e de conservação constantes neste manual. A montagem deve ser realizada por um profissional especializado.

Forre o chão com o papelão da embalagem, evitando possíveis riscos ao produto. Utilizar ferramentas adequadas: chave de fenda, philips, martelo de borracha. Obs. Cuidado especial ao apertar os parafusos com parafusadeira. Na limpeza, utilize flanela seca ou úmida. Não utilize produto de origem química tais como: álcool, removedores, polidor ou qualquer produto abrasivo (eles podem reagir com o verniz do produto e danificá-lo). Não exponha o produto diretamente à luz do sol. Não coloque o produto em paredes ou pisos que contenham umidade ou estejam irregulares.

CLIENTE: _____

NOTA FISCAL: _____

Esta garantia não cobre defeitos por mau uso, montagem inadequada, utilização de produtos de limpeza não especificados nesse certificado e excesso de peso.

SR. MONTADOR, este CERTIFICADO é de uso exclusivo do CONSUMIDOR, favor entregá-lo ao mesmo.