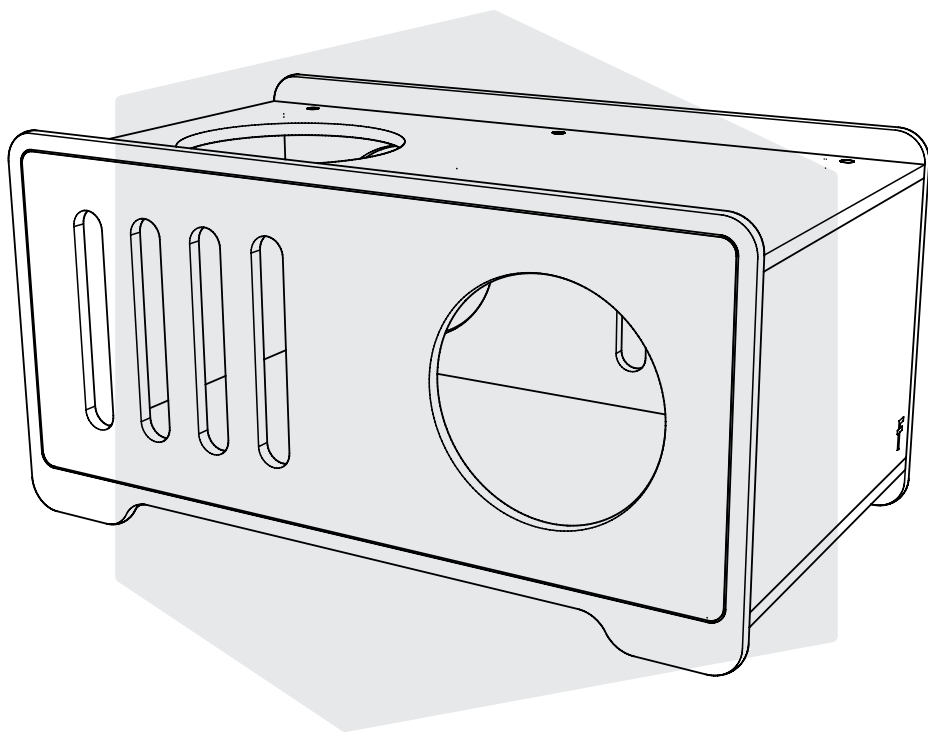


ferpa
design

toca



manual de
montagem

duque

PEÇAS TOCA DUQUE

VOLUME 1 – TOCA DUQUE

Nº	COD.	DESCRIÇÃO DA PEÇA	QUANT.	COMP.(MM)	LARG.(MM)	ESPE.(MM)
1	TODUQ101	Frente toca	2	880	440	15
2	TODUQ103	Base fechada	1	880	470	15
3	TODUQ104	Base com furo	1	880	470	15
4	TODUQ105	Lateral fechada	2	470	325	15

COMPOSIÇÃO KIT FERRAGENS

REF.	COD.	NOME	ILUSTRAÇÃO	QUANT.
A	09.11.007	Tambor Bigfix 15mm		13
B	09.02.088	Parafuso Bigfix Fenda Combinada		13
C	80.08.030	Cavilha de Madeira 8x30mm		22

olá, preparamos um **passo a passo** para você:

- 1 Confira todas as peças antes de montar. Caso alguma apresente defeito, entre em contato com o nosso time para a substituição e monte o seu móvel quando a nova peça chegar.
- 2 Escaneie o QR code ao lado e aproveite a **playlist da Ferpa**, feita especialmente para você aproveitar a montagem do novo móvel favorito do seu gato.
- 3 Separe o **kit de ferragens**, escolha um lugar amplo e vamos começar a montagem. O kit conta com: 13 parafusos, 13 tambores, 22 cavilhas de madeira, 13 tapa-furos e 1 chave Philips. Enviamos algumas ferragens a mais apenas por precaução.
- 4 Fique atento aos tamanhos dos furos e a ferragem a ser utilizada em cada um. Preparamos um gabarito para você não errar:



PARAFUSO
furo pequeno



CAVILHA DE MADEIRA
furo médio

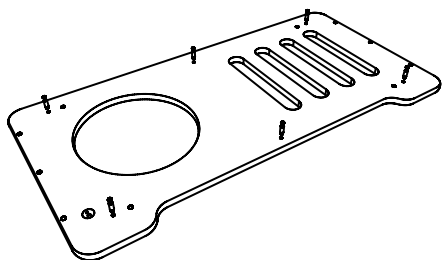


TAMBOR
furo grande



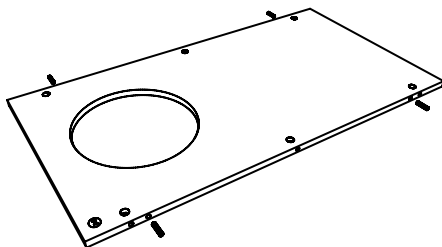
Bateu dúvida? Entre no
Youtube da Ferpa e confira
vídeos das montagens.





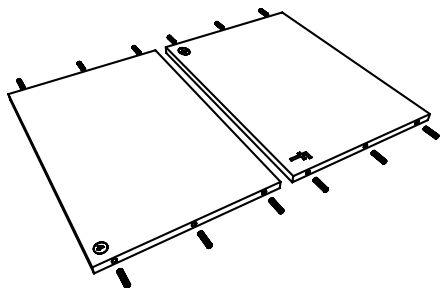
PASSO 1

Com as peças de número 1 no chão, comece colocando os parafusos em todos os furos pequenos.



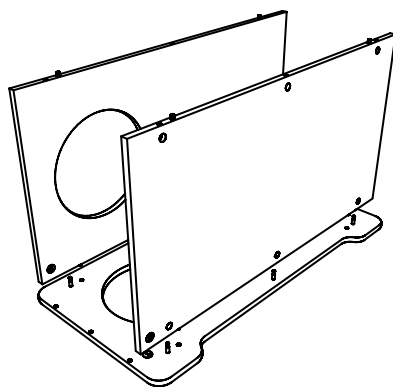
PASSO 2

Em seguida, coloque as cavilhas de madeira no furos médios das peças 2 e 3, como na imagem.



PASSO 3

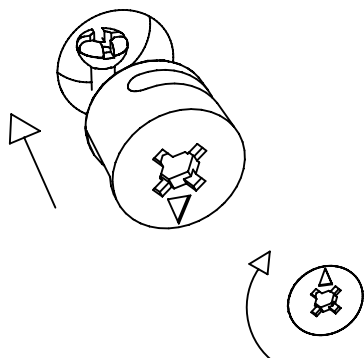
Faça o mesmo com as peças de número 4.



PASSO 4

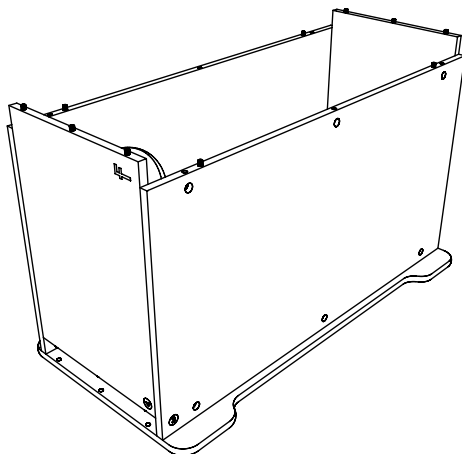
Depois, encaixe as peças de número 2 e 3 em uma peça 1.

restam mais 4 etapas →



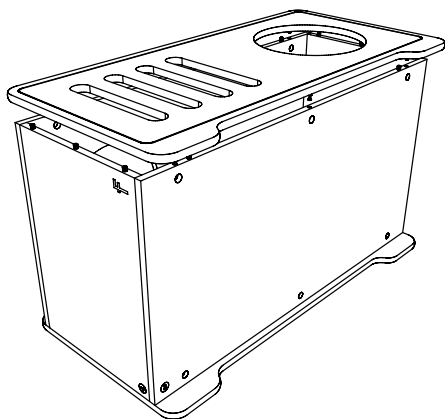
PASSO 5

Com as peças encaixadas, coloque os tambores nos furos inferiores das peças 2. Com a ajuda da chave Philips, gire os tambores para fixar as peças.



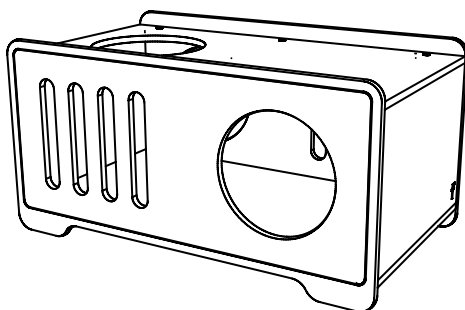
PASSO 6

Encaixe as peças de número 4 na peça 1 e repita o passo 5, colocando os tambores nos furos inferiores e fixando as peças.



PASSO 7

Por fim, encaixe a peça 1 restante na estrutura já montada e repita o passo 5, colocando os tambores em todos os furos superiores das peças 2 e 4 e fixando com a chave Philips.



PASSO 8

Prontinho, agora é só colocar os tapa-furos e o colchão e apresentar para os bichanos.



ferpa design

contato@ferpadesign.com.br | + 55 (49) 93300-1074

www.ferpadesign.com.br | [@ferpadesign](https://www.instagram.com/ferpadesign)