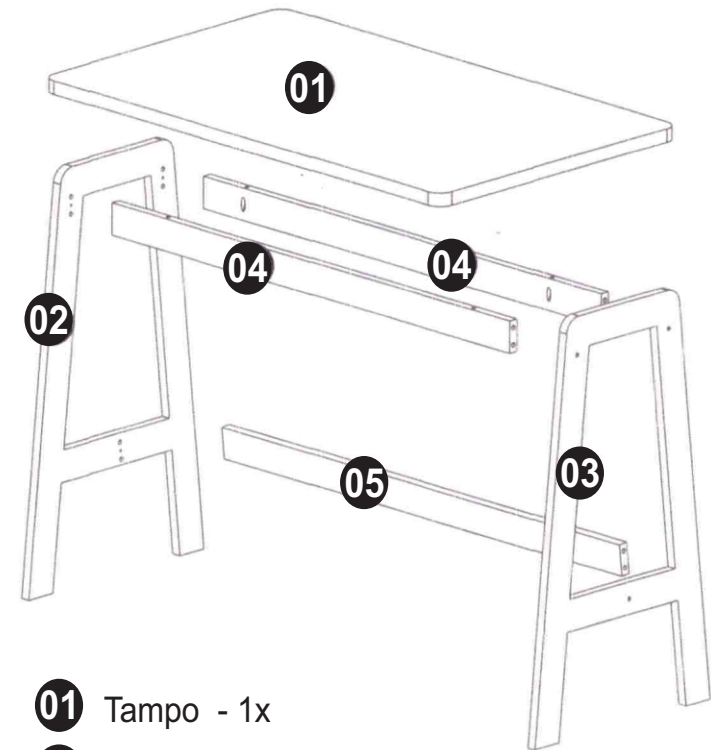


ESCRIVANINHA INFANTIL



Limpeza

Use um pano levemente umedecido com água e seque com pano seco. Nunca use produtos químicos ou abrasivos.



- 01 Tampo - 1x
- 02 Lateral Esquerda - 1x
- 03 Lateral Direita - 1x
- 04 Travessa Superior - 1x
- 05 Travessa Inferior - 1x



Pessoas necessárias para montar o produto



Tempo de montagem aproximadamente



Grau de dificuldade



Não utilizar químicos ou abrasivos na limpeza



Evitar batidas e contato com objetos cortantes



Limpar umedecido com água seguido de um pano seco



Capacidade máxima suportável

Ferragens



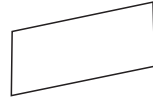
A - Cavilha
8 x 30 (14x)



B - Parafuso Panela
4,0 x 40 (6x)

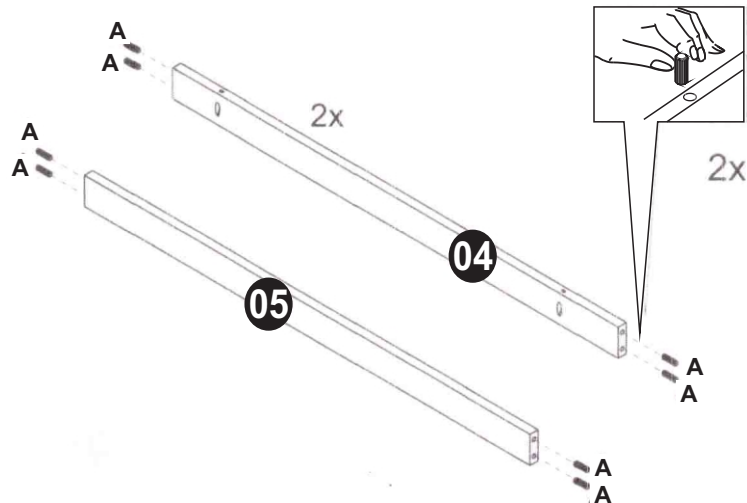


C - Parafuso Panela
3,5x30 (4x)

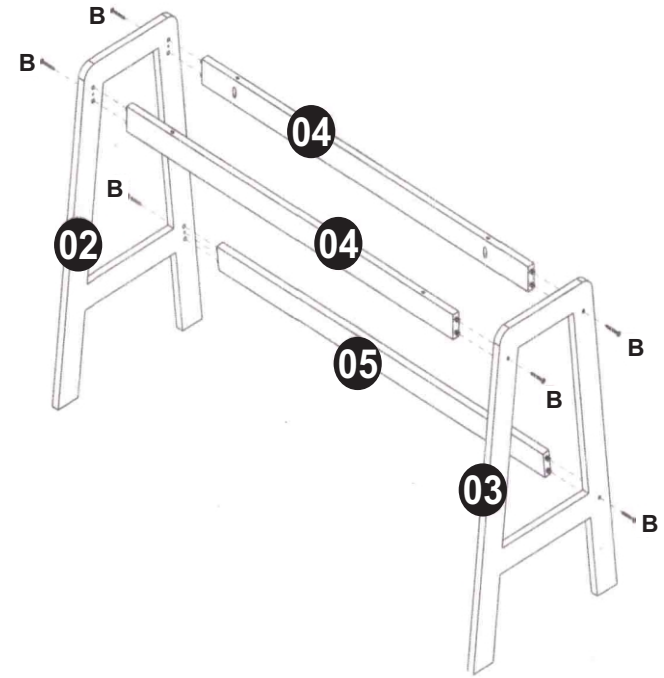


D - Feltro (4x)

01



02



03

