

HENN

Ind. e Com. de Móveis Henn
Mondai - SC - Brasil

+55 49 3674.3500

@moveishenn
www.henn.com.br

INSTRUÇÕES DE MONTAGEM

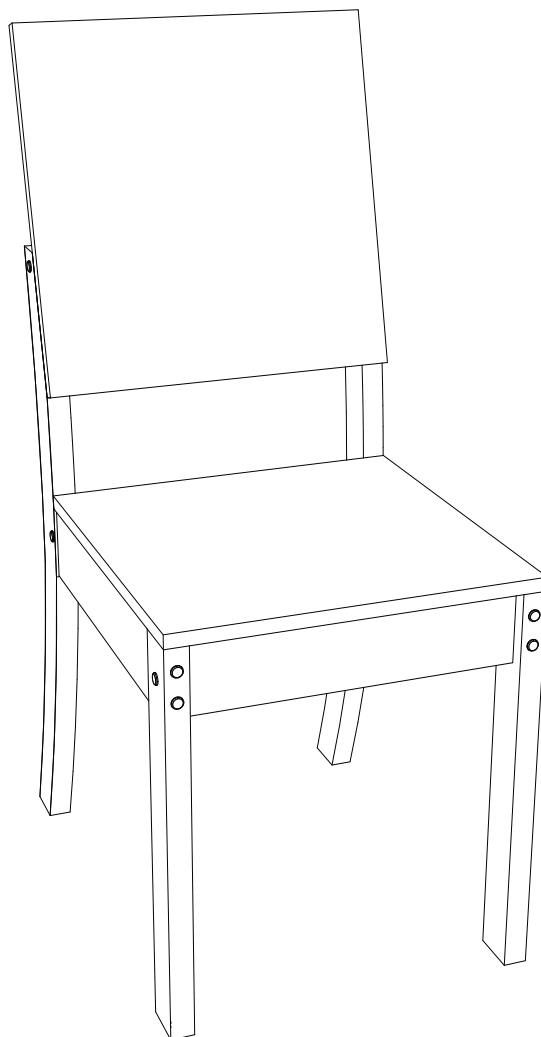
INSTRUCCIONES DE MONTAJE
ASSEMBLY INSTRUCTIONS

ITM/S35-

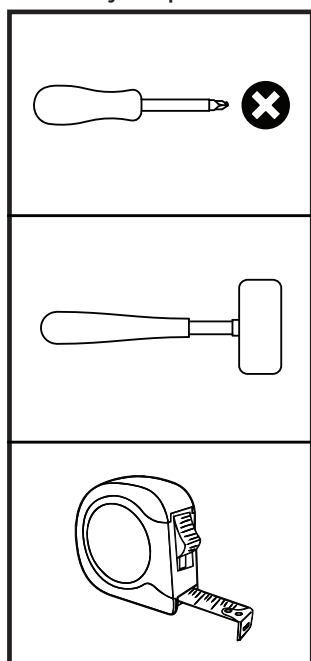
CADEIRA MILLA

S35-502 Nature Linho

S35-510 Nature Marrom Amêndoa



Requisitos para montagem Requisitor para la montaje Assembly Requirements



Imagens meramente ilustrativas,
não acompanha o produto.
Imágenes ilustrativas, no incluidas
con el producto.
Illustrative images, not included
with the product.

AVISO

Para limpeza de seu móvel, use uma flanela seca ou umedecida, e não utilize produtos químicos que possam danificar seu produto.

SISTEMA DE MONTAGEM

O sistema de montagem dos produtos, funciona de acordo com a ordem crescente dos números indicados no desenho. Ex: 01, 02, 03, 04... até a conclusão da montagem.

ASSISTÊNCIA TÉCNICA

Para solicitação de Assistência Técnica você consumidor deverá entrar em contato com o Lojista o qual você realizou a compra deste produto e solicitar a assistência técnica das peças avariadas. A garantia abrange todas as peças, partes e componentes que eventualmente venham apresentar defeito de fabricação no prazo de 03 (três) meses, contando a partir da entrega do produto ao consumidor, mediante nota fiscal de compra. Se houver qualquer alteração na estrutura do produto ou ocorrer defeito por negligência do montador/consumidor em relação a instrução de montagem e manuseio, não será fornecido assistência técnica gratuita.

ADVERTENCIA

Para limpieza de su móvil, use una flanela seca o húmeda, y no utilice productos químicos que puedan dañar su producto.

SISTEMA DE MONTAJE

El sistema de montaje de los productos funciona de acuerdo con el orden creciente de los números indicados en el dibujo. Ej.: 01, 02, 03, 04... hasta la conclusión del montaje.

ASISTENCIA TÉCNICA

Para solicitar Asistencia Técnica, el consumidor debe comunicarse con el Comercio que usted realizó la compra de este producto y solicita asistencia técnica para las partes dañadas. La garantía cubre todas las partes, piezas y componentes que eventualmente puedan presentar defecto de fabricación en el plazo de 03 (tres) meses, contados a partir de la entrega del producto al consumidor, mediante factura de compra. Si se produce algún cambio en la estructura del producto o se produce un defecto por negligencia del montador/consumidor en relación con las instrucciones de montaje y manipulación, no se prestará asistencia técnica gratuita.

NOTICE

To clean your furniture, use a dry or wet cloth, and do not use chemicals that may damage your product.

ASSEMBLY SYSTEM

The products' assembly system works according to the increasing order of the indicated numbers. For example: 01, 02, 03, 04 ... to the end of the assembly.

TECHNICAL ASSISTANCE

To request Technical Assistance, the consumer must contact the retailer from whom you purchased this product and request technical assistance for the damaged parts. The warranty covers all parts, parts and components that may eventually present a manufacturing defect within a period of 03 (three) months, counting from the delivery of the product to the consumer, by means of a purchase invoice. If there is any change in the structure of the product or defect occurs due to negligence of the assembler/consumer in relation to the assembly and handling instruction, free technical assistance will not be provided.

1 Pré Montagem Preasamblea | Pre-assembly

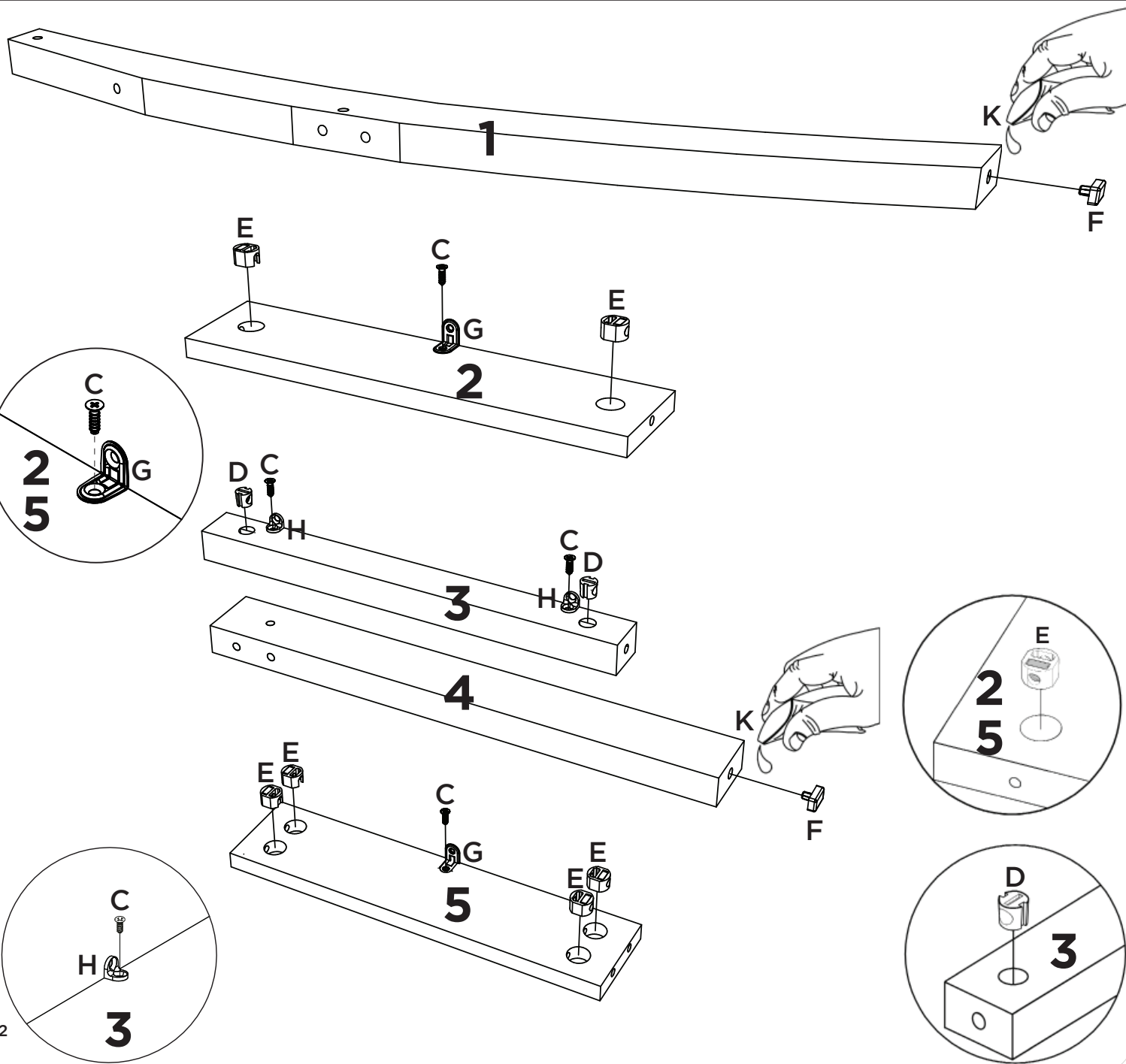
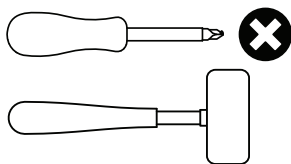
Peças Necessárias | Partes requeridas | Required Parts:

1	Pé Traseiro Pie trasero Hind Foot	08
2	Travessa Frontal Plato delantero Front Platter	08
3	Travessa Traseira Travesaño trasero Rear cross member	04
4	Pé Frontal Pie delantero Front foot	08
5	Travessa Lateral Plato lateral Side Platter	08

Ferragens | Herrajes | Hardware:

C		x24
D		x08
E		x48
F		x16
G		x16
H		x08
K		x02

Ferramentas | Instrumentos | Tools:





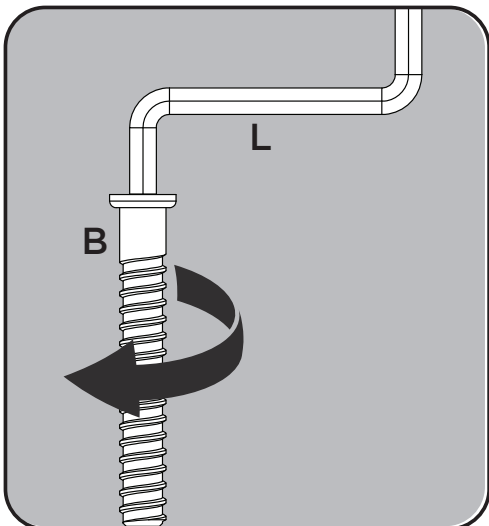
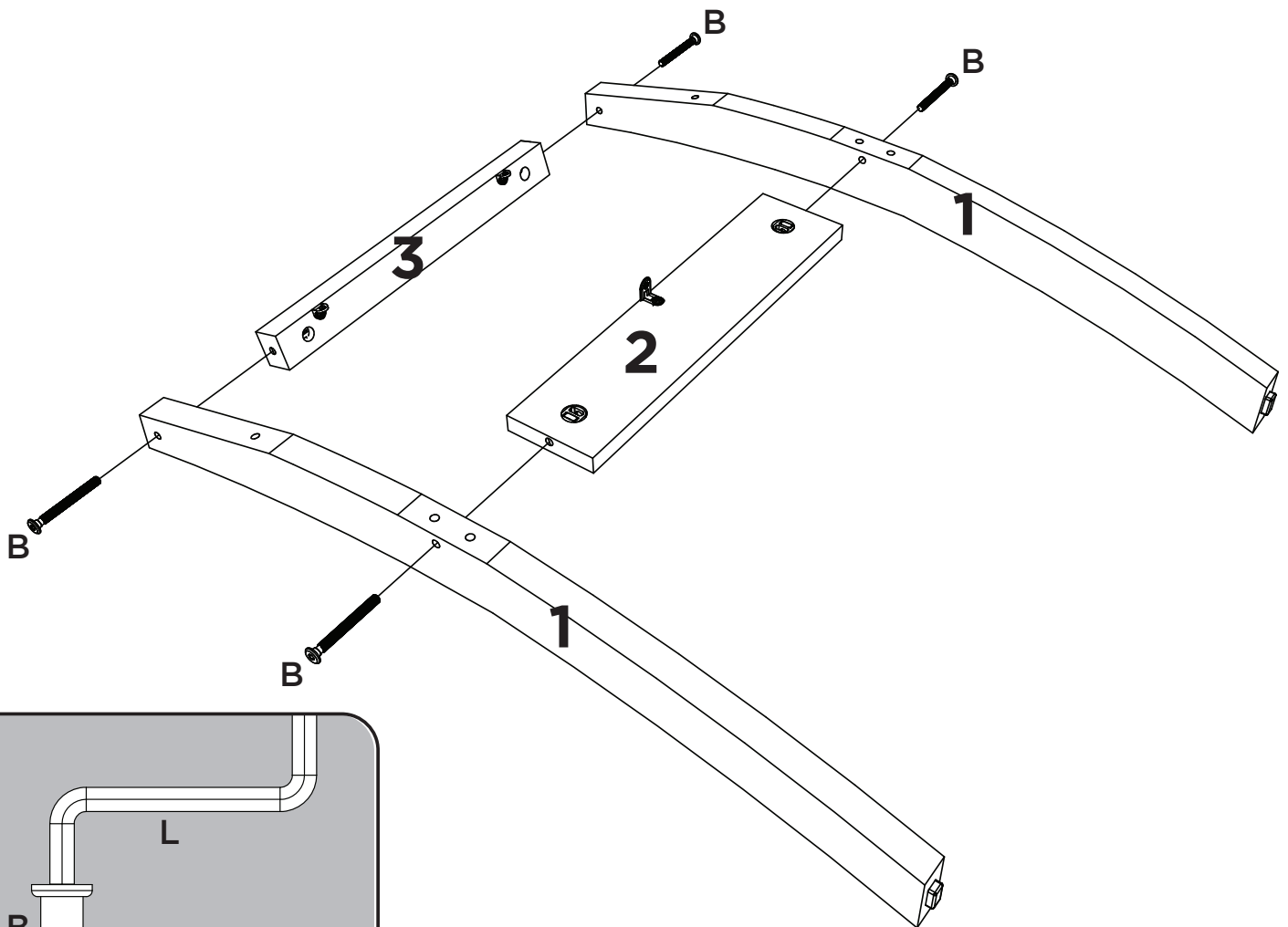
2

Peças Necessárias | Partes requeridas | Required Parts:

1	Pé Traseiro Pie trasero Hind Foot	08
2	Travessa Frontal Plato delantero Front Platter	04
3	Travessa Traseira Travesaño trasero Rear cross member	04

Ferragens | Herrajes | Hardware:

B		x16
L		





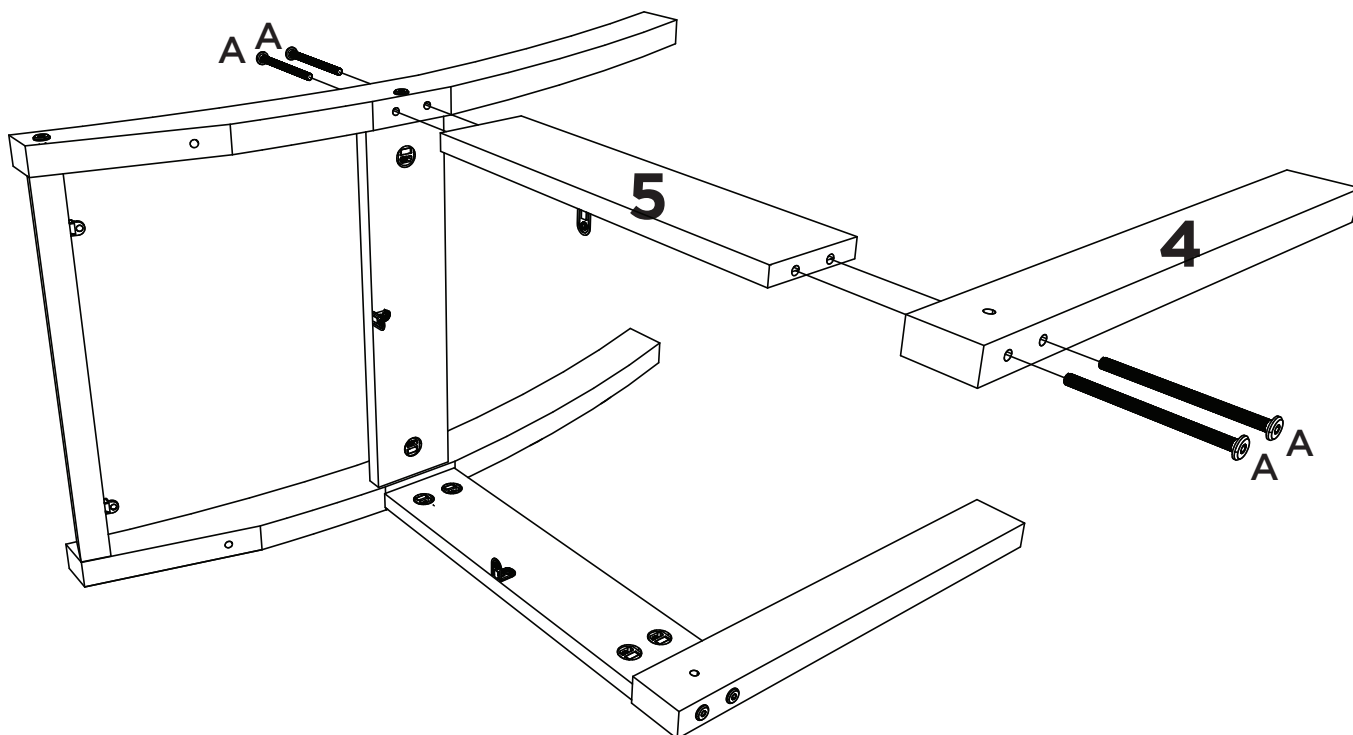
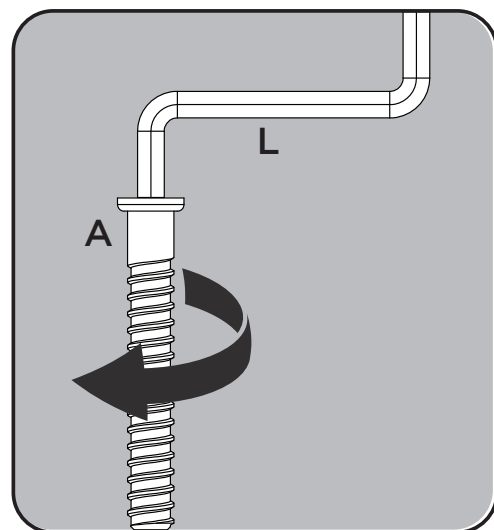
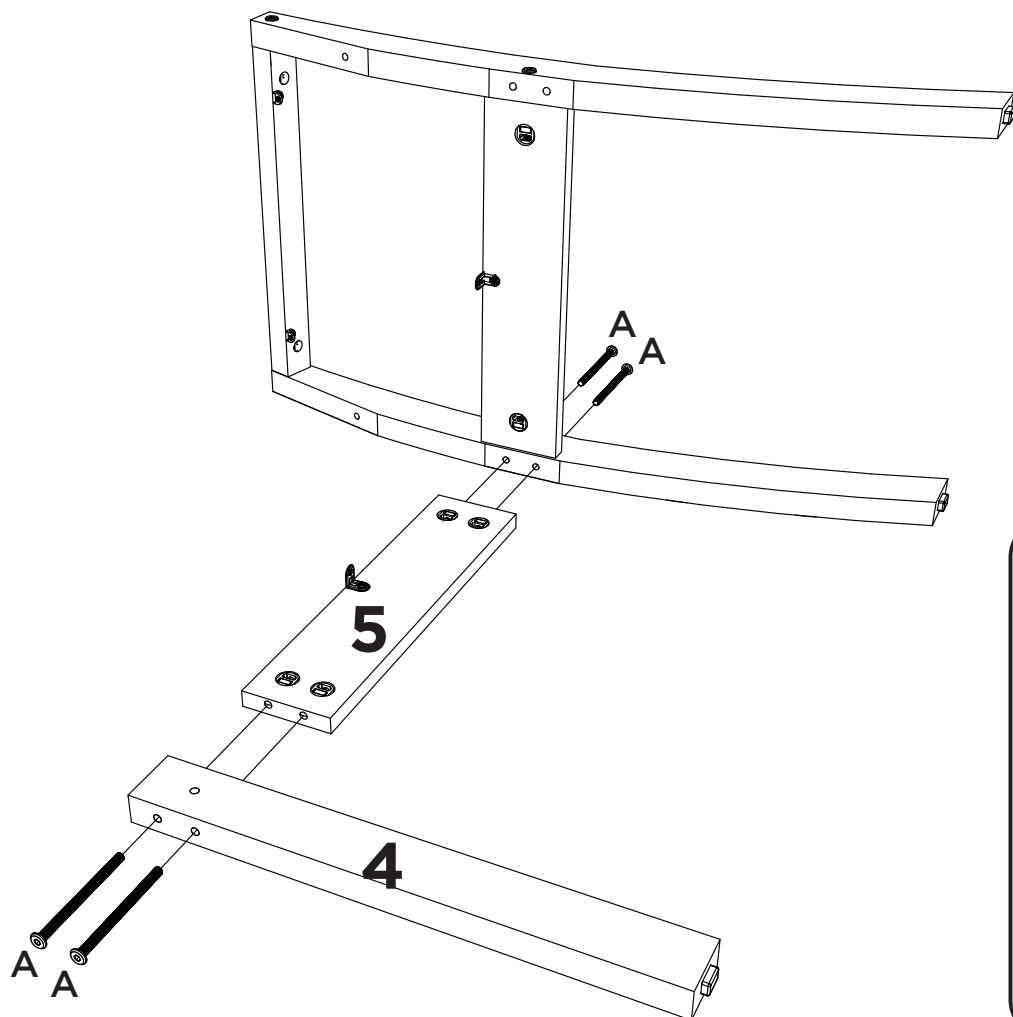
3

Peças Necessárias | Partes requeridas | Required Parts:

4	Pé Frontal Pie delantero Front foot	08
5	Travessa Lateral Plato lateral Side Platter	08

Ferragens | Herrajes | Hardware:

A		x32
L		






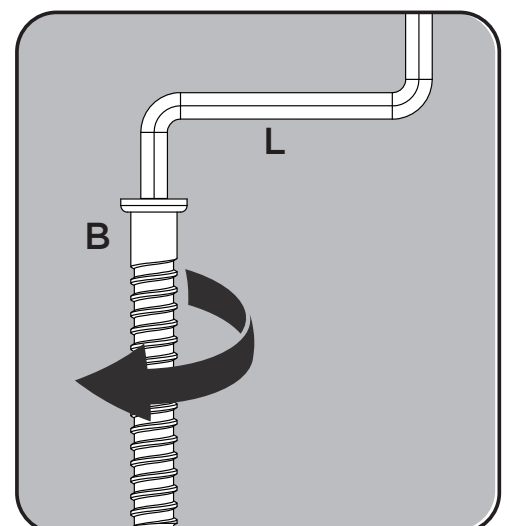
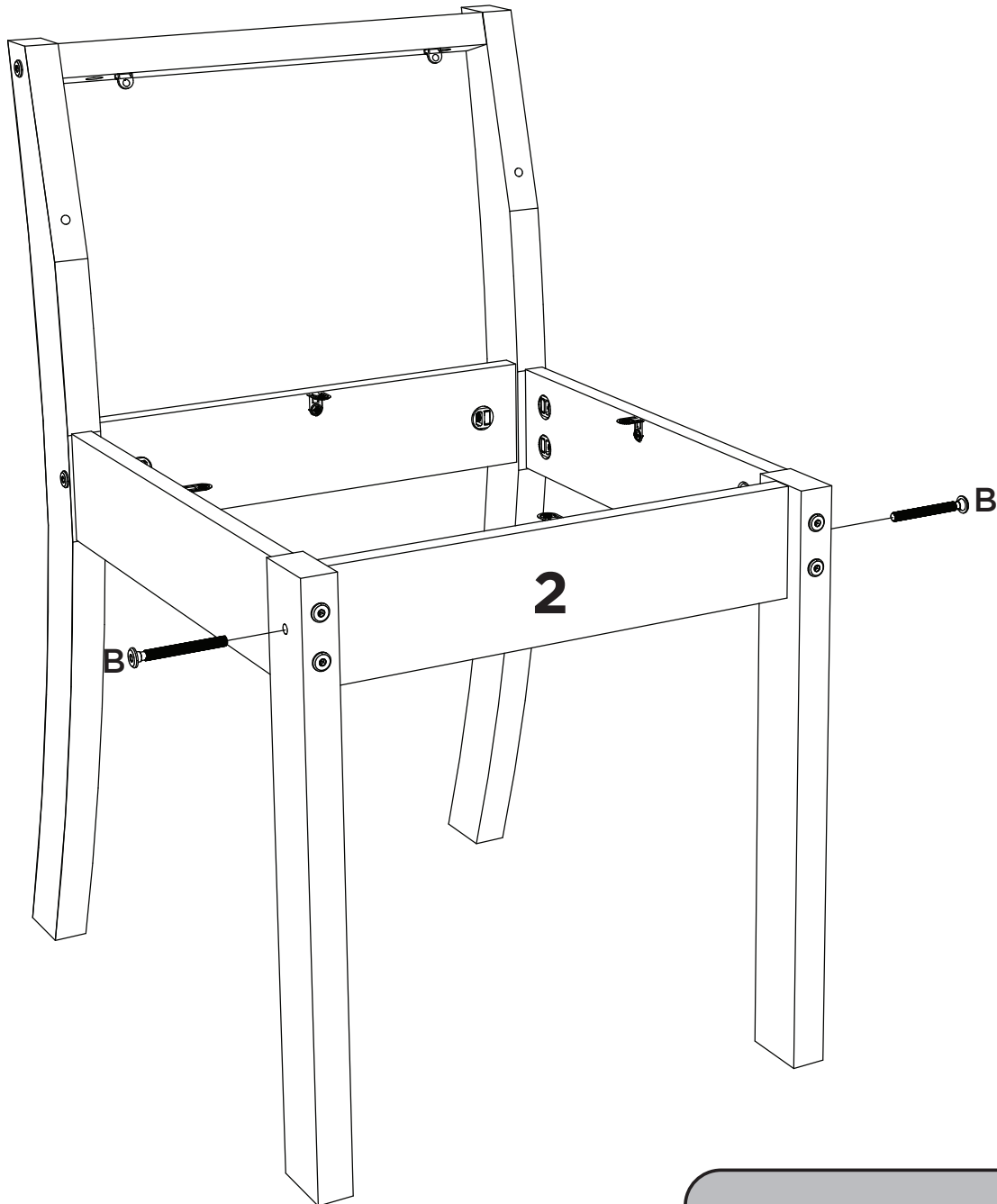
4

Peças Necessárias | Partes requeridas | Required Parts:

2	Travessa Frontal Plato delantero Front Platter	04
---	--	----

Ferragens | Herrajes | Hardware:

B			x08
L			


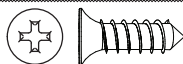



5

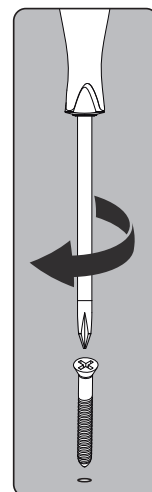
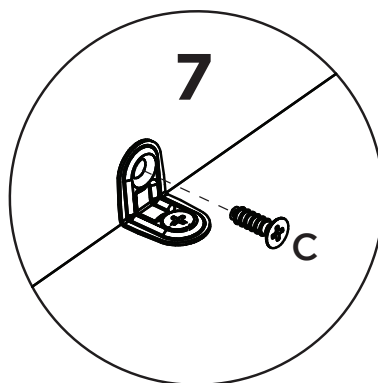
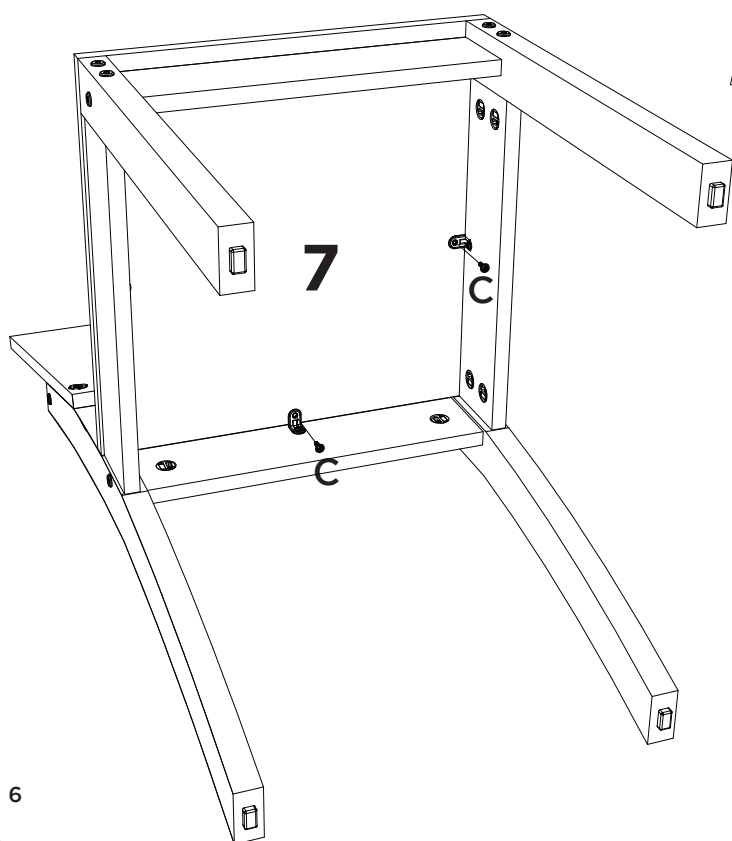
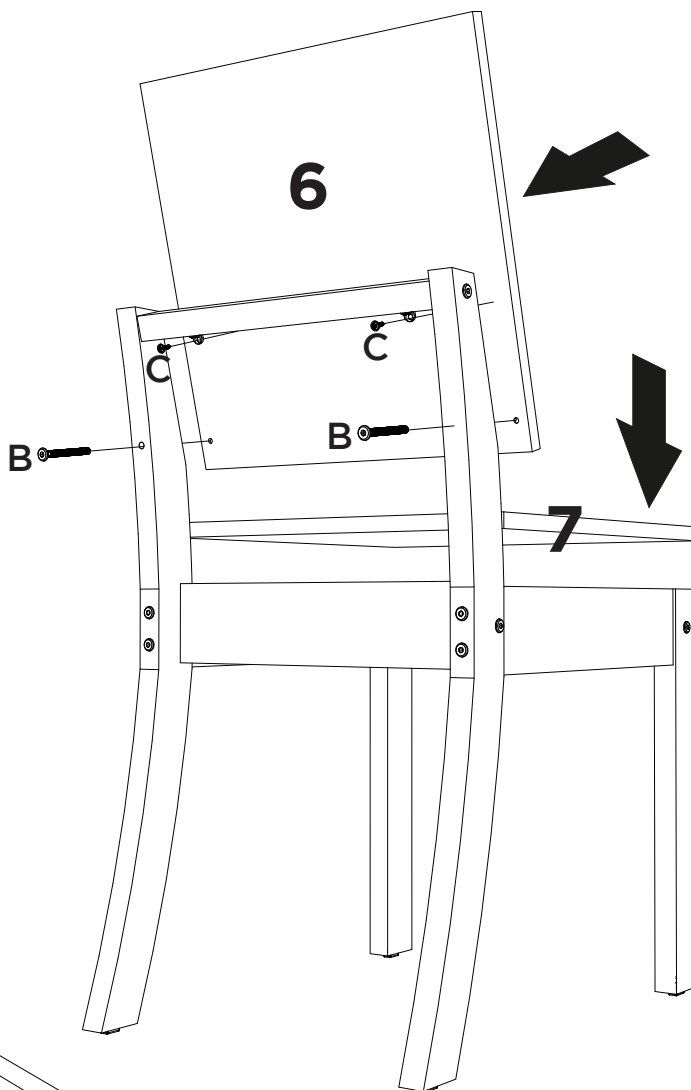
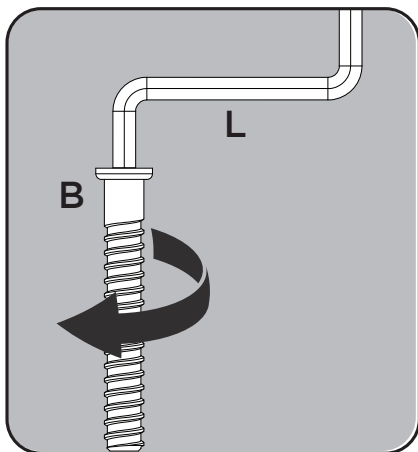
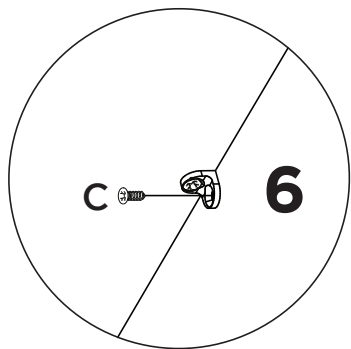
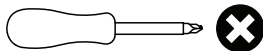
Peças Necessárias | Partes requeridas | Required Parts:

6	Encosto Estofado Respaldo tapizado Upholstered backrest	04
7	Assento Estofado Asiento tapizado Upholstered seat	04

Ferragens | Herrajes | Hardware:

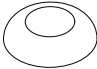
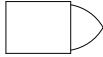
B		x08
C		x24
L		

Ferramentas | Instrumentos | Tools:

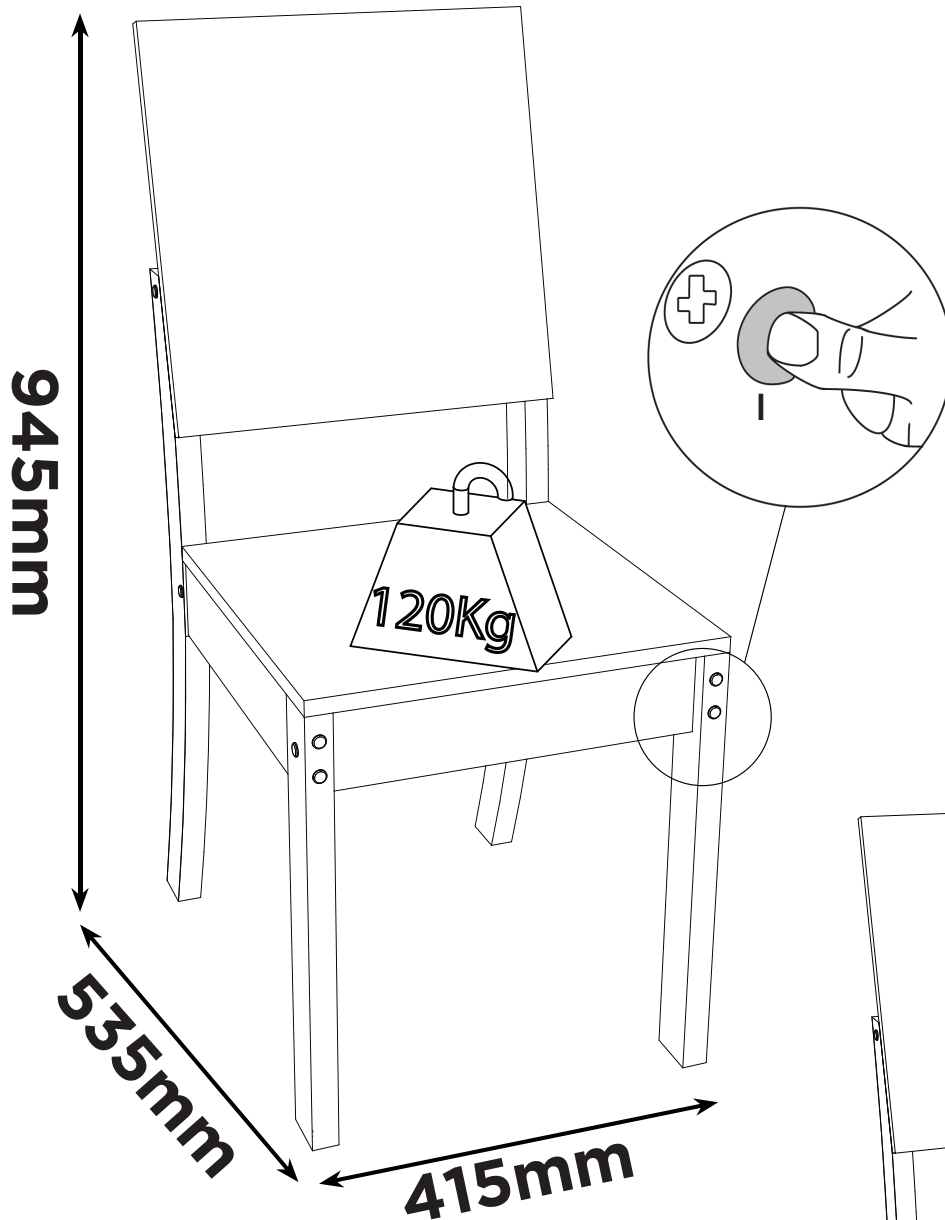


6

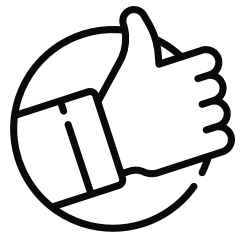
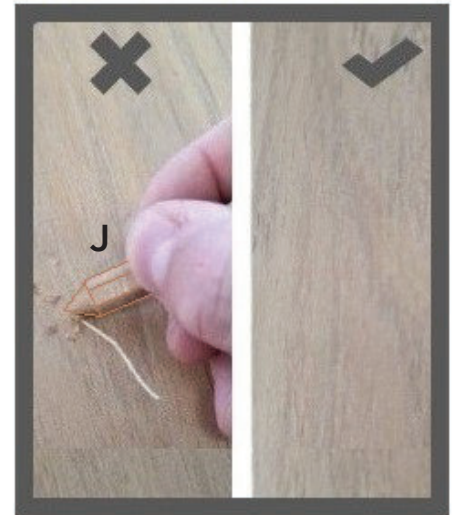
Ferragens | Herrajes | Hardware:

I		x64
J		x01

Pesos máximos recomendados com carga distribuída
 Peso máximo recomendado con la carga distribuida
 Recommended maximum weights with evenly distributed.

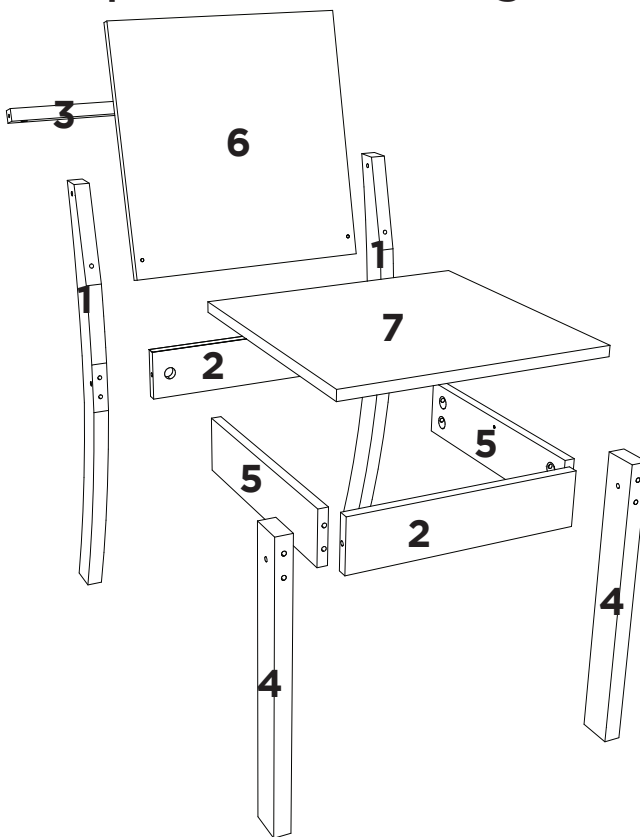


PERFECT CORRECTION
 CORRECCIÓN PERFECTA



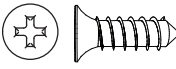

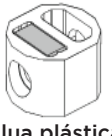
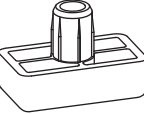


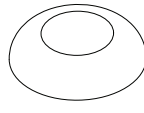
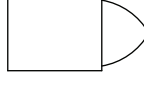
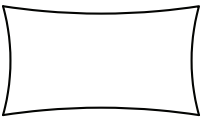



Item	Caixa Caja Box	Qty Ctd Qty	Descrição Descripción Description	Medidas (mm) Dimensions (mm) Size (measurements) (mm)
1	1/1	08	Pé Traseiro Pie trasero Hind Foot	700x130x25
2	1/1	08	Travessa Frontal Plato delantero Front Platter	345x80x15
3	1/1	04	Travessa Traseira Travesaño trasero Rear cross member	345x33x25
4	1/1	08	Pé Frontal Pie delantero Front foot	425x50x25
5	1/1	08	Travessa Lateral Plato lateral Side Platter	345x80x15
6	1/1	04	Encosto Estofado Respaldo tapizado Upholstered backrest	415x415x55
7	1/1	04	Assento Estofado Asiento tapizado Upholstered seat	415x415x55

O volume contém peças para montagem de 4 Cadeiras.
El volumen contiene piezas para montar 4 sillas.
The volume contains parts for mounting 4 Chairs.



Ferragens | Herrajes | Hardware

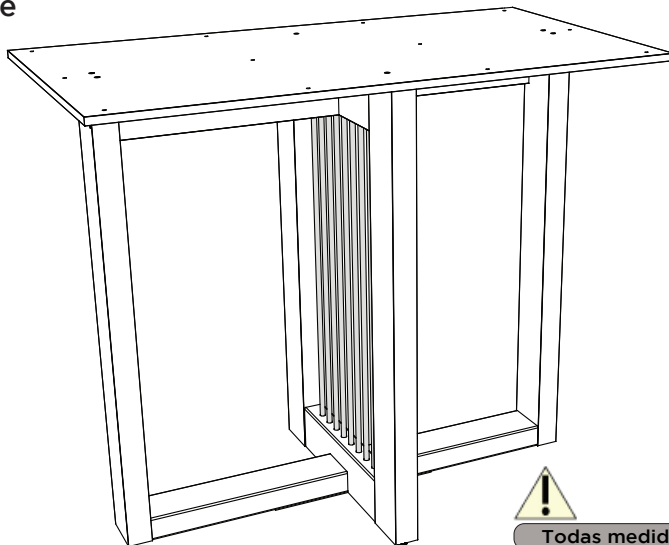
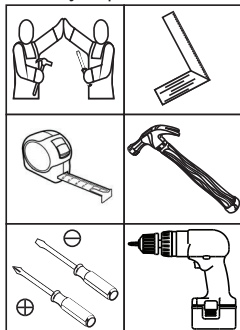
A  Parafuso Cab PL 17 Allen 4.14x3,12 (90mm) Tornillo PL 17 Allen 4.14x3.12 (90mm) Screw PL 17 Allen 4.14x3.12 (90mm)	B  Parafuso Cab PL 17 Allen 4.14x3,12 (60mm) Tornillo PL 17 Allen 4.14x3.12 (60mm) Screw PL 17 Allen 4.14x3.12 (60mm)	C  Parafuso 4,0x14mm FLA. Tornillo 4,0x14mm FLA. Screw 4,0x14mm FLA.	D  Porca Cilíndrica Zamac 12x12mm Tuerca Cilíndrica Zamac 12x12mm Zamac Cylindrical Nut 12x12mm
E  Porca meia lua plástica rosca 1/4 1/4 tuerca de media luna de plástico 1/4 plastic half moon nut	F  Sapata Deslizante 15x26x8mm Zapato deslizante 15x26x8mm Sliding Shoe 15x26x8mm	G  Cantoneira Metal 18x18mm 18x18mm esquina de metal Soporte Metal Corner Bracket 18x18mm	H  Cantoneira de Fixação Ángulo de fijación Fixing Angle
I  Tapa Parafuso Soft 17mm Tapón de rosca suave de 17 mm Soft Screw Cap 17mm	J  Giz de correção Tiza de corrección Chalk of correction	K  Sachê de cola Bolsa de pegamento Glue bag	L  Chave Allen llave Allen Allen key

HENNInd. e Com. de Móveis Henn
Mondai - SC - Brasil

☎ +55 49 3674.3500

📧 @moveishenn
www.henn.com.br**INSTRUÇÕES DE
MONTAGEM**INSTRUCCIONES DE MONTAJE
ASSEMBLY INSTRUCTIONS**BASE NATALÍ | BASE NATALÍ | NATALÍ BASE**

S425-128 Nature

**Todas medidas em mm.****Todas las medidas en mm.****All measurements in mm.**Requisitos para montagem
Requisitos para la montaje
Assembly RequirementsImagens meramente ilustrativas,
não acompanha o produto.
Imágenes ilustrativas, no incluidas
con el producto.Illustrative images, not included
with the product.**AVISO**

Para limpeza de seu móvel, use uma flanela seca ou umedecida, e não utilize produtos químicos que possam danificar seu produto.

SISTEMA DE MONTAGEMO sistema de montagem dos produtos, funciona de acordo com a ordem crescente dos números indicados no desenho.
Ex: 01, 02, 03, 04... até a conclusão da montagem.**ASSISTÊNCIA TÉCNICA**

Para solicitação de Assistência Técnica você consumidor deverá entrar em contato com o Lojista o qual você realizou a compra deste produto e solicitar a assistência técnica das peças avariadas. A garantia abrange todas as peças, partes e componentes que eventualmente venham apresentar defeito de fabricação no prazo de 03 (três) meses, contando a partir da entrega do produto ao consumidor, mediante nota fiscal de compra. Se houver qualquer alteração na estrutura do produto ou ocorrer defeito por negligência do montador/consumidor em relação a instrução de montagem e manuseio, não será fornecido assistência técnica gratuita.

ADVERTENCIA

Para limpieza de su móvil, use una flanela seca o húmeda, y no utilice productos químicos que puedan dañar su producto.

SISTEMA DE MONTAJE

El sistema de montaje de los productos funciona de acuerdo con el orden creciente de los números indicados en el dibujo. Ej.: 01, 02, 03, 04... hasta la conclusión del montaje.

ASISTENCIA TÉCNICA

Para solicitar Asistencia Técnica, el consumidor debe comunicarse con el Comercio que usted realizó la compra de este producto y solicita asistencia técnica para las partes dañadas. La garantía cubre todas las partes, piezas y componentes que eventualmente puedan presentar defecto de fabricación en el plazo de 03 (tres) meses, contados a partir de la entrega del producto al consumidor, mediante factura de compra. Si se produce algún cambio en la estructura del producto o se produce un defecto por negligencia del montador/consumidor en relación con las instrucciones de montaje y manipulación, no se prestará asistencia técnica gratuita.

NOTICE

To clean your furniture, use a dry or wet cloth, and do not use chemicals that may damage your product.

ASSEMBLY SYSTEM

The products' assembly system works according to the increasing order of the indicated numbers. For example: 01, 02, 03, 04 ... to the end of the assembly.

TECHNICAL ASSISTANCE

To request Technical Assistance, the consumer must contact the retailer from whom you purchased this product and request technical assistance for the damaged parts. The warranty covers all parts, parts and components that may eventually present a manufacturing defect within a period of 03 (three) months, counting from the delivery of the product to the consumer, by means of a purchase invoice. If there is any change in the structure of the product or defect occurs due to negligence of the assembler/consumer in relation to the assembly and handling instruction, free technical assistance will not be provided.

ACESSÓRIOS | ACCESORIOS | ACCESSORIES



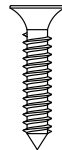
x12



x10



x12



x10



x8



x12



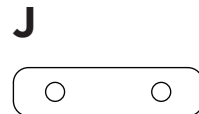
x12



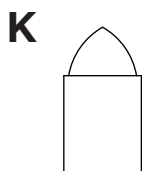
x4



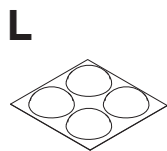
x4



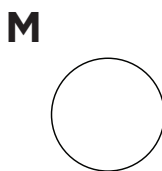
x2



x1



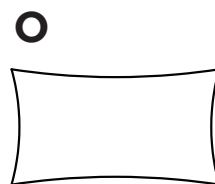
x8



x8



x12

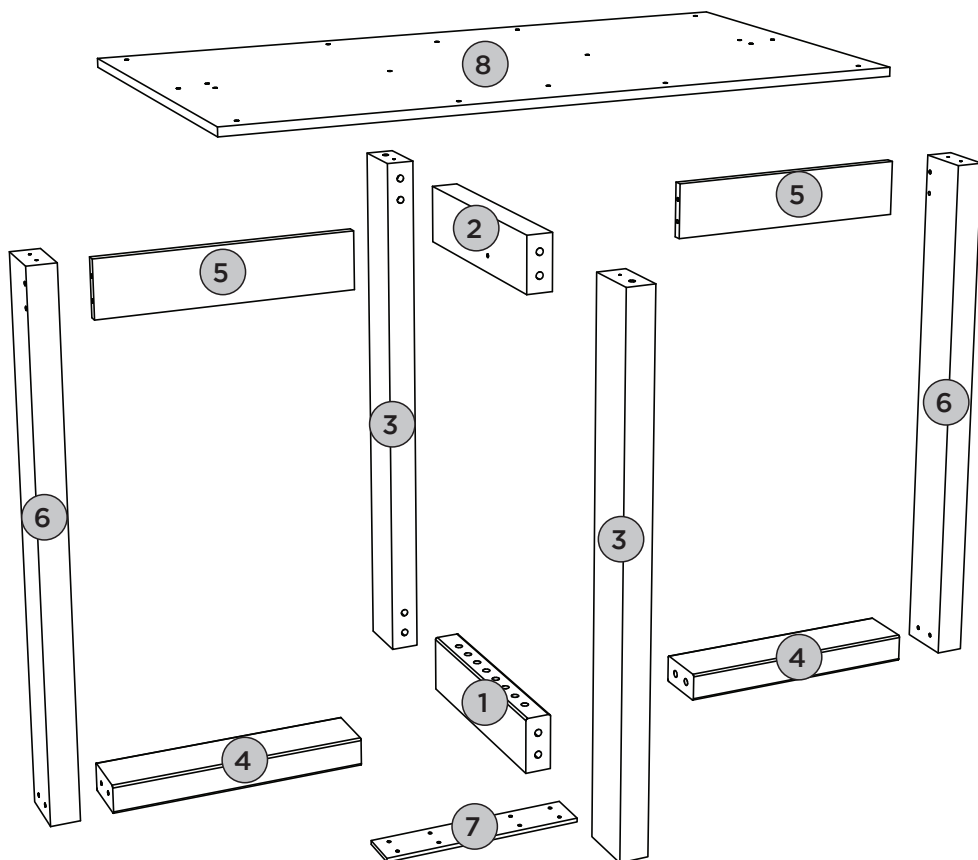


x1

Parafusos em escala
Tornillos escalados
Scaled screws

1:1

LISTA DE PEÇAS | LISTA DE PIEZAS | LIST OF PIECES



Item	Caja Caja Box	Qty Ctd Qty	Descrição Descripción Description	Dimensões (mm) Dimensiones (mm) Dimensions (mm)		
				Comprimento Largo Length	Largura Ancho Width	Espes- sura Grosor Thickness
1	1/1	01	TRAVESSA INFERIOR BANDEJA INFERIOR BOTTOM TRAY	310	80	37
2	1/1	01	TRAVESSA SUPERIOR BANDEJA SUPERIOR UPPER TRAY	310	80	37
3	1/1	02	MOLDURA LATERAL MARCO LATERAL SIDE FRAME	754	80	40
4	1/1	02	TRAVESSA TRAVESAÑO CROSSBAR	350	78	40
5	1/1	02	TRAVESSA SUSTENTAÇÃO BANDEJA DE SOPORTE SUPPORT TRAY	350	80	12
6	1/1	02	TRAVESSA ESTRUTURAL TRAVESAÑO ESTRUCTURAL CROSSBAR STRUCTURAL	754	80	40
7	1/1	01	FUNDO FONDO FUND	300	60	6
8	1/1	01	TAMPO ESTRUTURAL PARTE SUPERIOR ESTRUTURAL STRUCTURAL TOP	930	500	12

PASSO 1

ITM/S425-

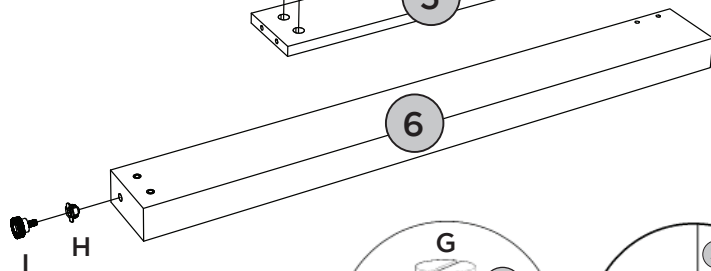
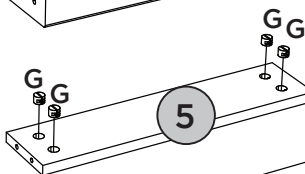
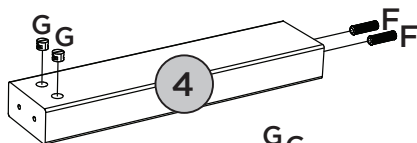
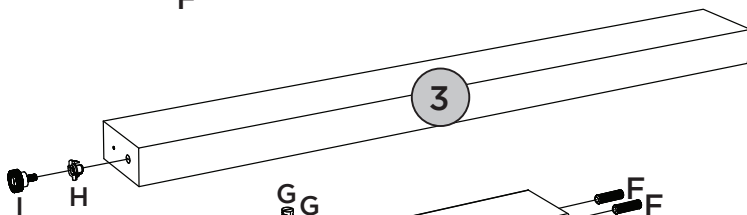
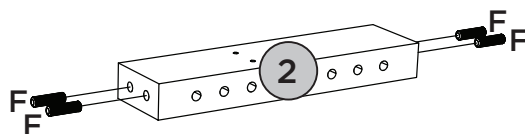
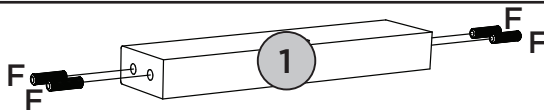
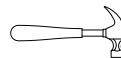
PEÇAS REQUERIDAS

1	TRAVESSA INFERIOR	x1
2	TRAVESSA SUPERIOR	x1
3	MOLDURA LATERAL	x2
4	TRAVESSA	x2
5	TRAVESSA SUSTENTAÇÃO	x2
6	TRAVESSA ESTRUTURAL	x2

ACESSÓRIOS REQUERIDOS

F		12
G		12
H		04
I		04
O		

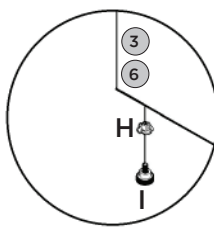
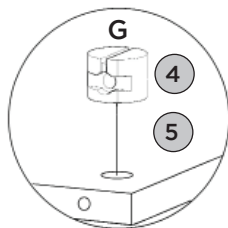
FERRAMENTAS NECESSÁRIAS



Utilizar o sachê de cola (O) em todas as cavilhas (F) do produto.

Con el pegamento sobre (O) en todos los pernos (F) producto.

Use the glue sachet (O) on all the pegs (F) of the product.



PASSO 2

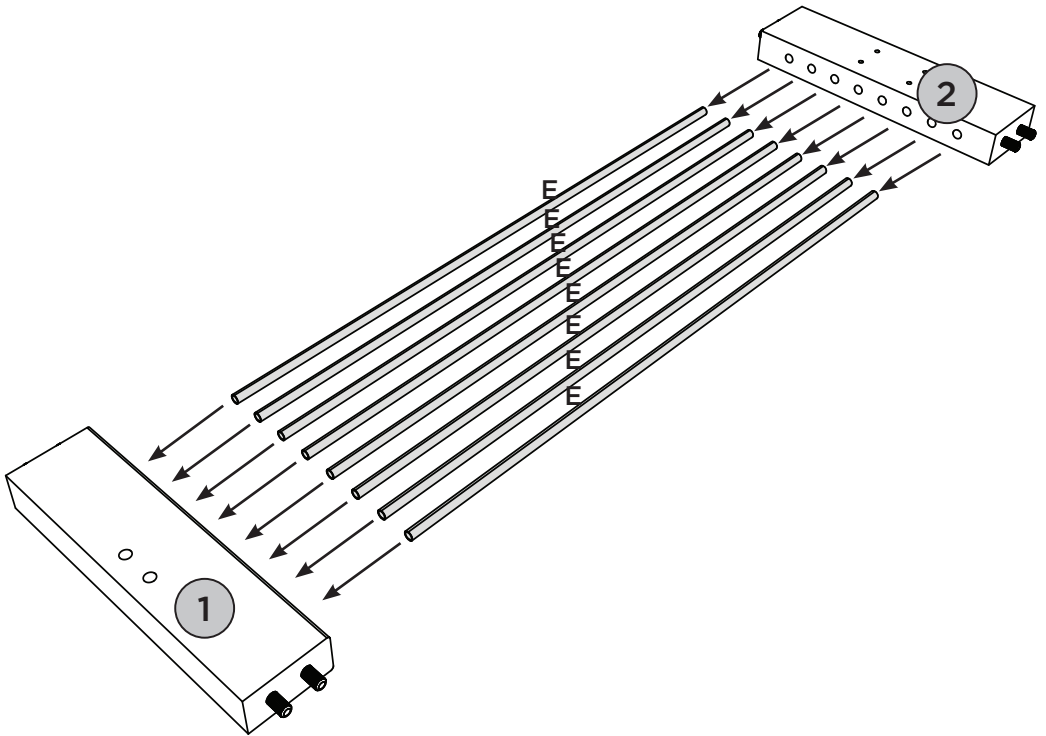
ITM/S425-

PEÇAS REQUERIDAS

1	TRAVESSA INFERIOR	x1
2	TRAVESSA SUPERIOR	x1

ACESSÓRIOS REQUERIDOS

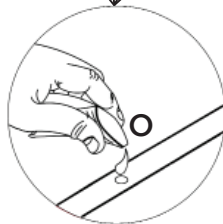
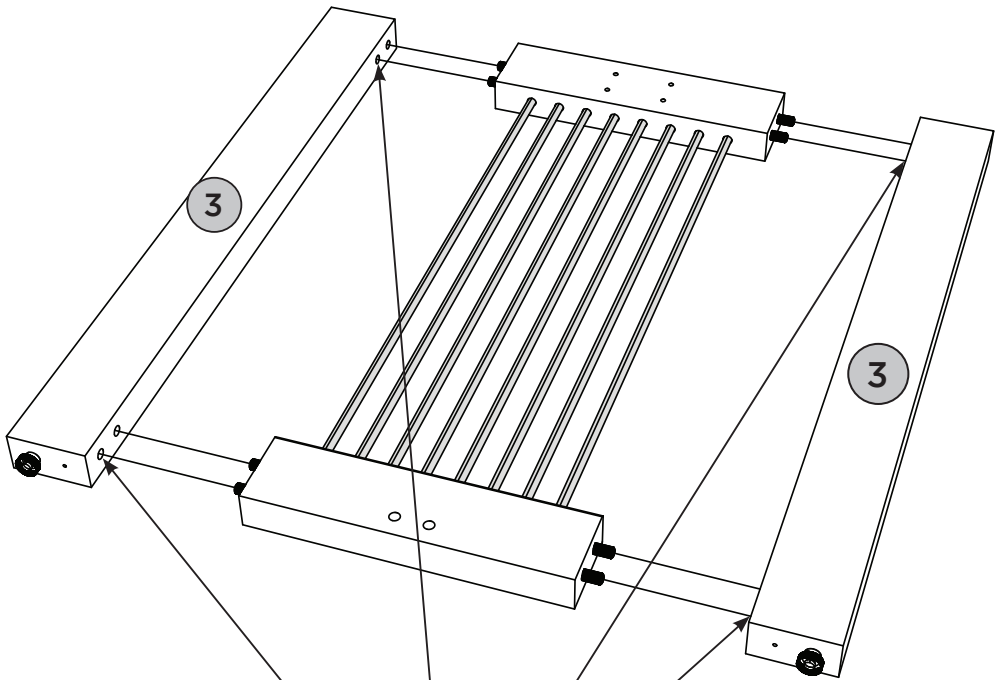
E		08
---	---	----






PEÇAS REQUERIDAS

3	MOLDURA LATERAL	x2
---	-----------------	----

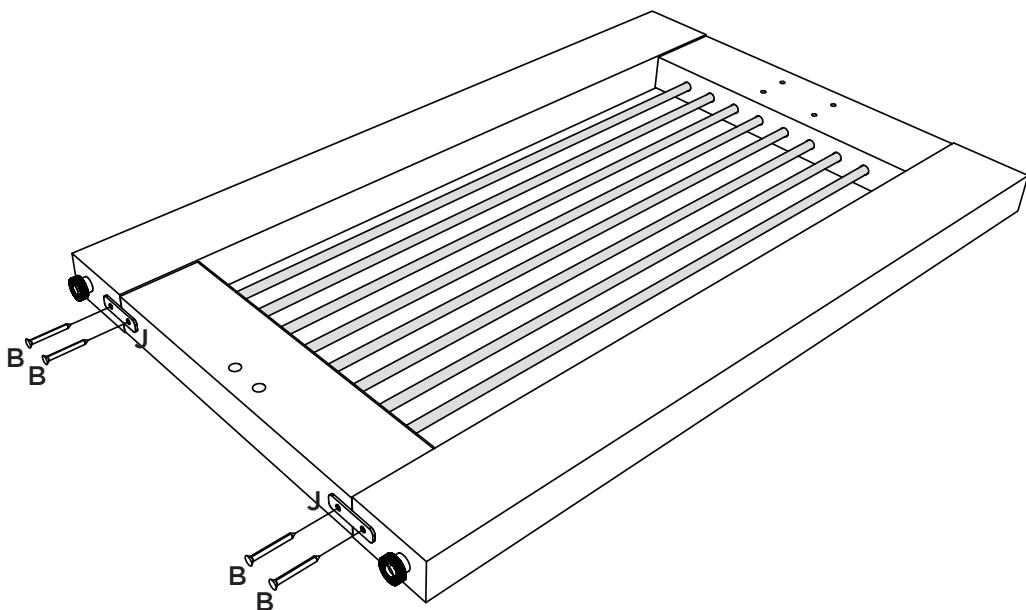
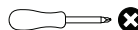
ACESSÓRIOS REQUERIDOS



ACESSÓRIOS REQUERIDOS

B			04
J			02





FERRAMENTAS NECESSÁRIAS



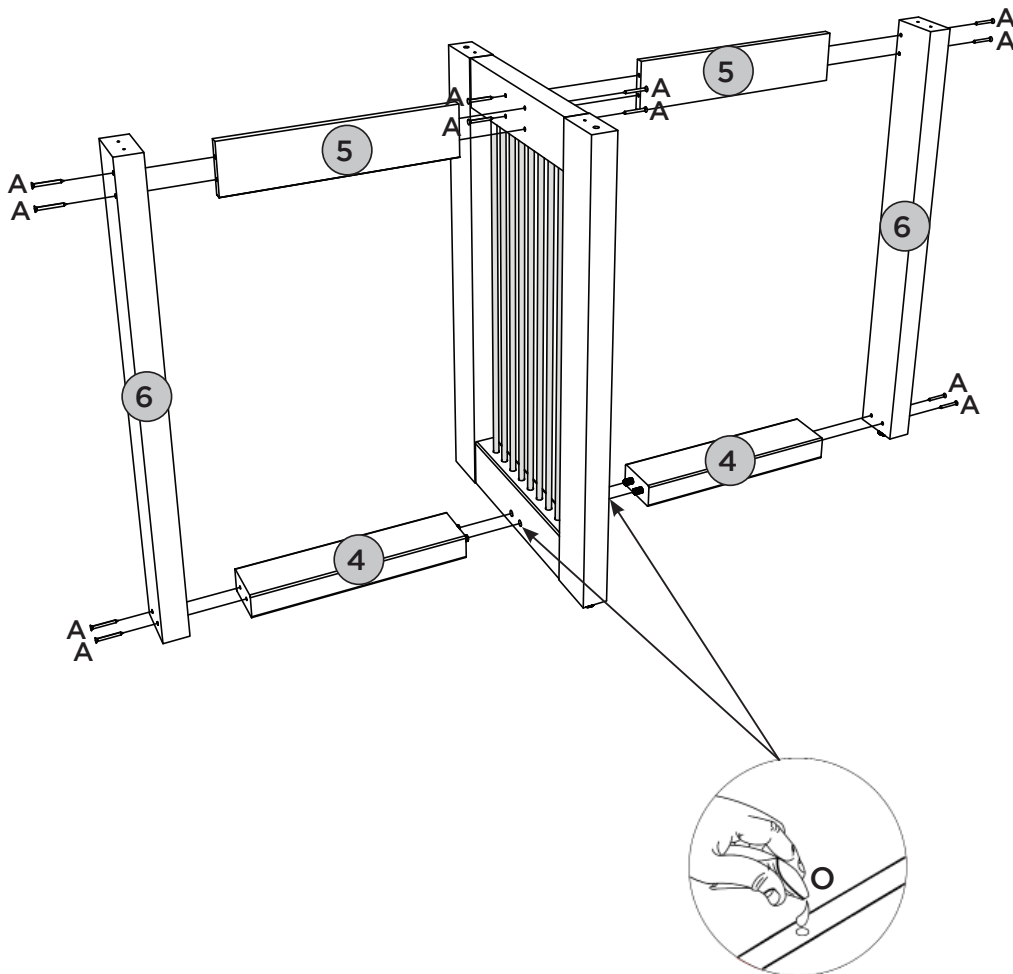
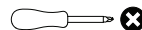
PEÇAS REQUERIDAS

4	TRAVESSA	x2
5	TRAVESSA SUSTENTAÇÃO	x2
6	TRAVESSA ESTRUTURAL	x2

ACESSÓRIOS REQUERIDOS

A			12
O			

FERRAMENTAS NECESSÁRIAS



PASSO 6

ITM/S425-

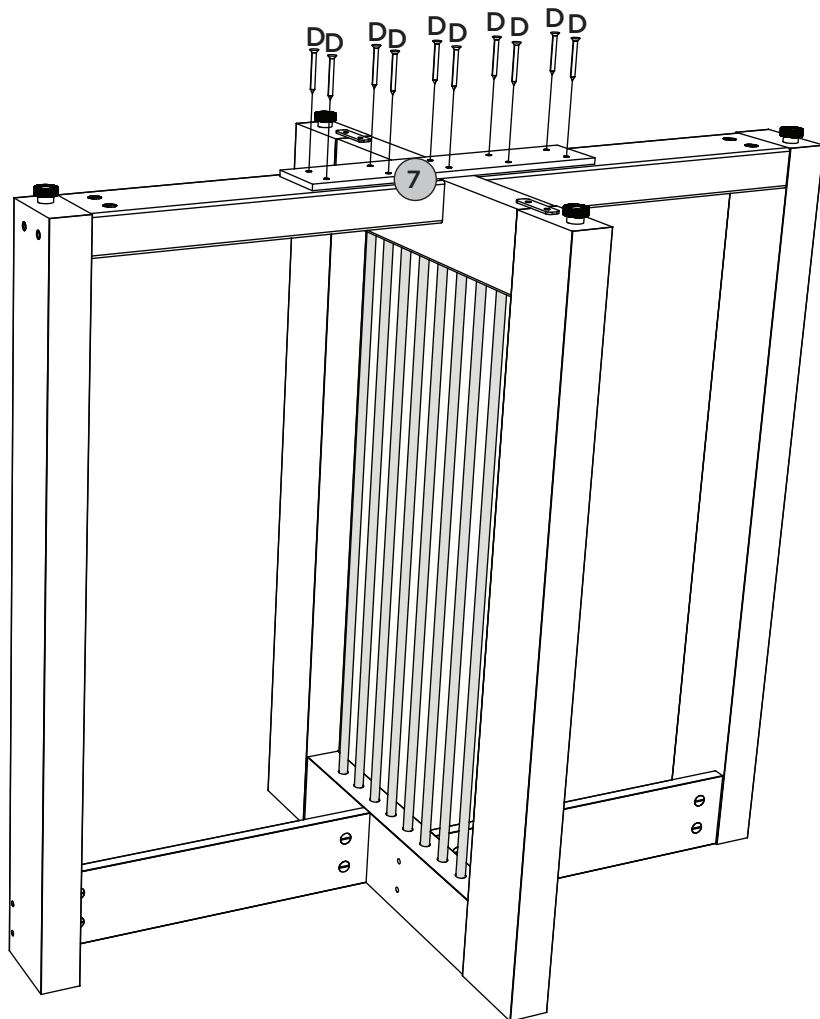
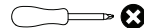
PEÇAS REQUERIDAS

7	FUNDO	x1
---	-------	----

ACESSÓRIOS REQUERIDOS

D			10
---	---	---	----

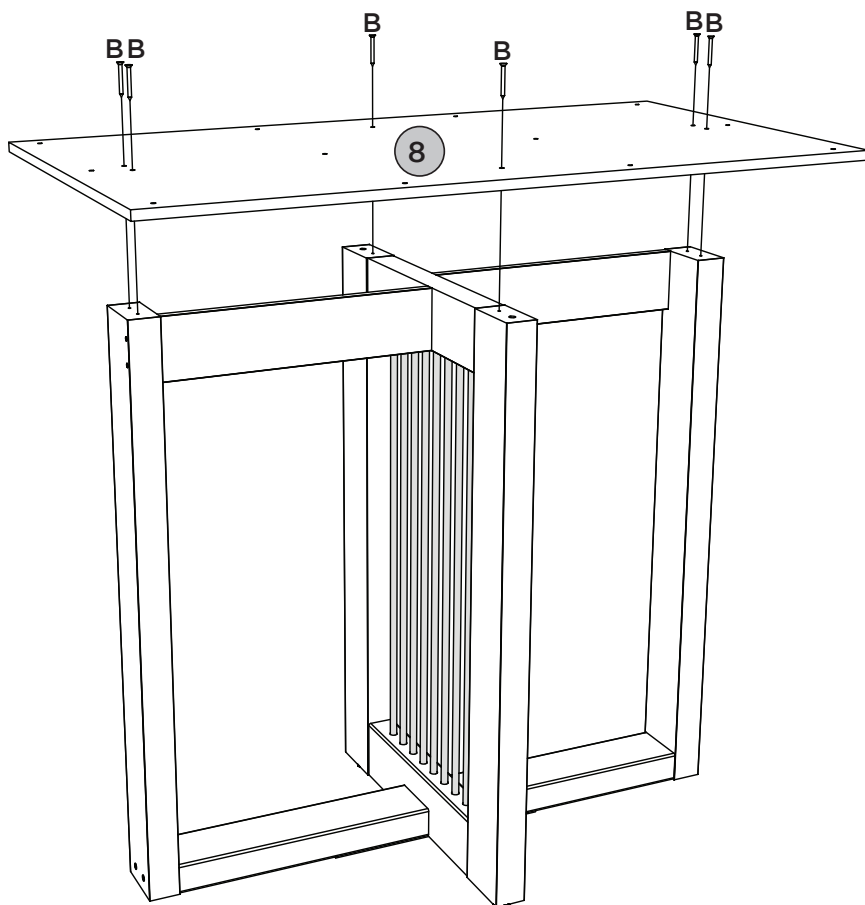
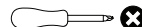
FERRAMENTAS NECESSÁRIAS



PEÇAS REQUERIDAS**ACESSÓRIOS REQUERIDOS****FERRAMENTAS NECESSÁRIAS**

8	TAMPO ESTRUTURAL	x1
---	------------------	----

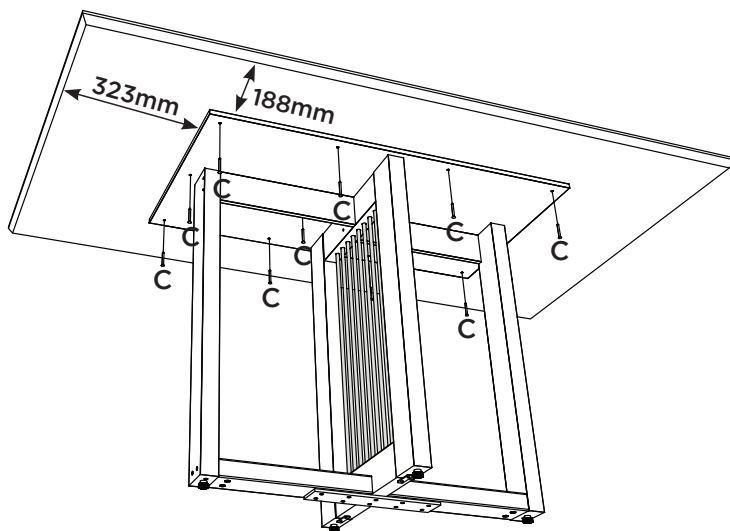
B		06
---	---	----



Opção de Montagem com o Tampo 1600x900
canto reto com Vidro (S908-139)

Opción de montaje con parte superior 1600x900
esquina recta con Vidrio (S908-139)

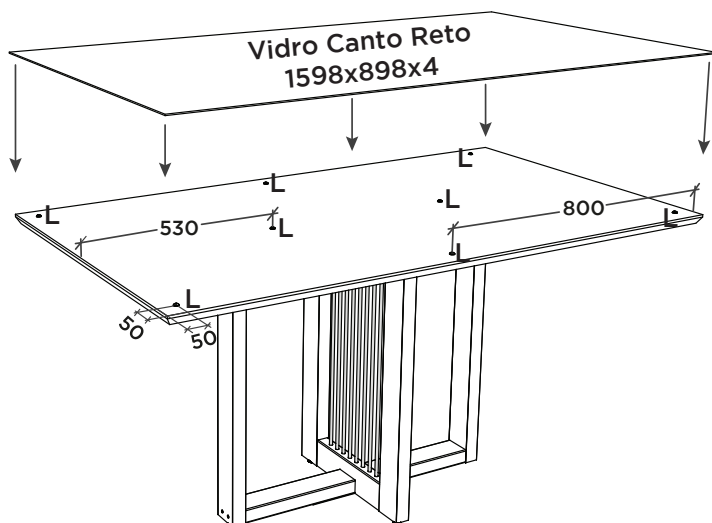
Mounting Option with Top 1600x900
straight corner with Glass (S908-139)



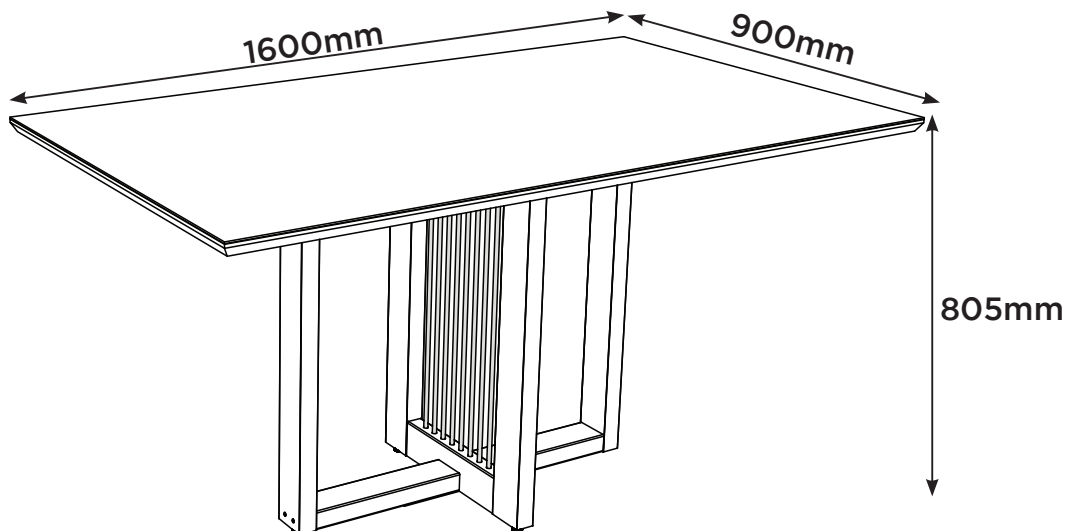
A pintura do Vidro
deve ficar virada
para baixo, depois
ajustá-lo sobre os
batentes de silicone
(L)

La pintura de
vidrio debe mirar
hacia abajo, luego
ajustarla sobre los
topes de silicona
(L)

The glass paint
should be facing
downwards, then
adjust it over the
silicone stops (L)



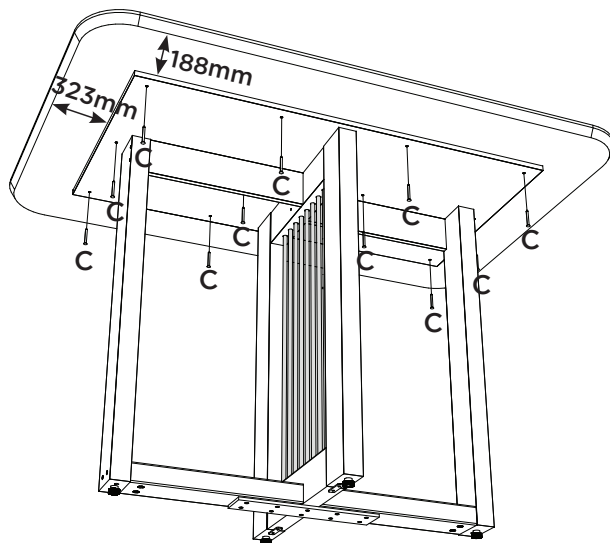
Produto Concluído (S425 + S908)
Producto Terminado (S425 + S908)
Finished Product (S425 + S908)

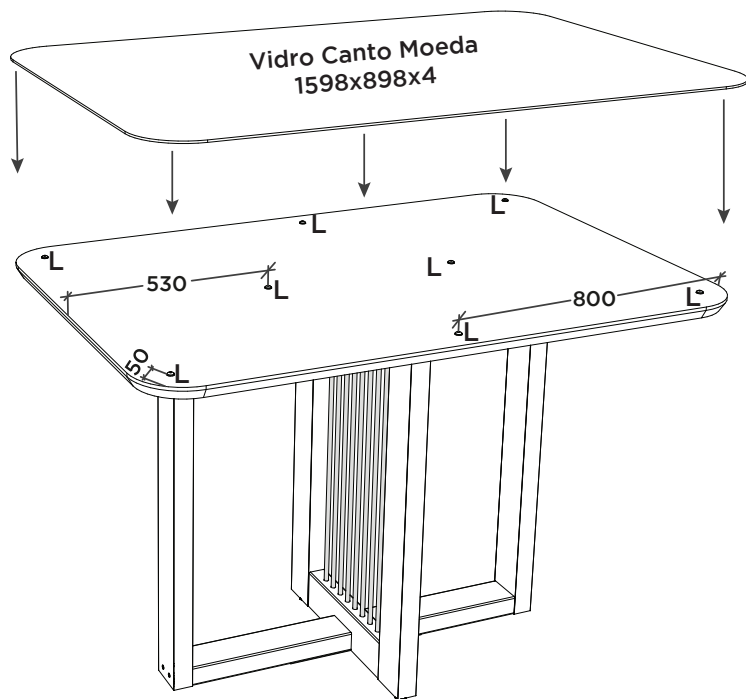


Opção de Montagem com o Tampo 1600x900
canto moeda com Vidro (S909-139)

Opción de montaje con parte superior 1600x900
Esquina de monedas con Vidrio (S909-139)

Mounting Option with Top 1600x900
Coin corner with Glass (S909-139)



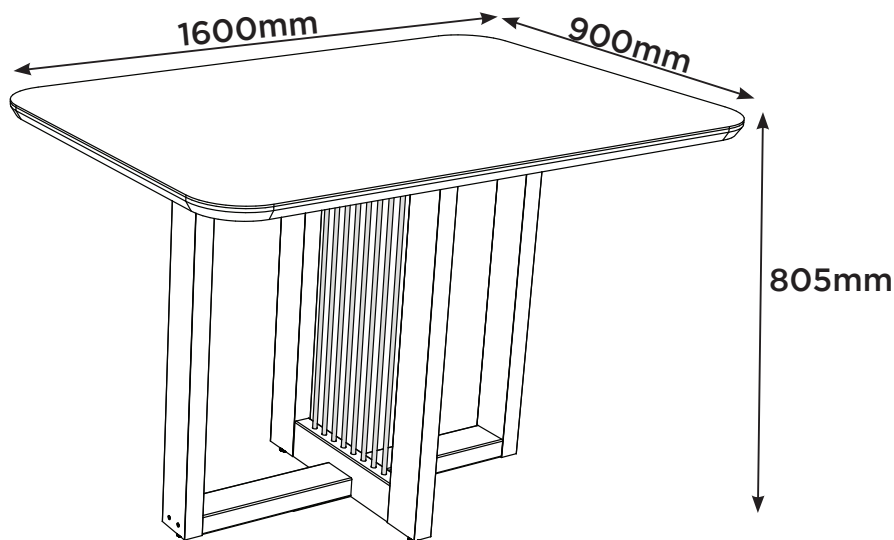


A pintura do Vidro deve ficar virada para baixo, depois ajustá-lo sobre os batentes de silicone (L)

La pintura de vidrio debe mirar hacia abajo, luego ajustarla sobre los topos de silicona (L)

The glass paint should be facing downwards, then adjust it over the silicone stops (L)

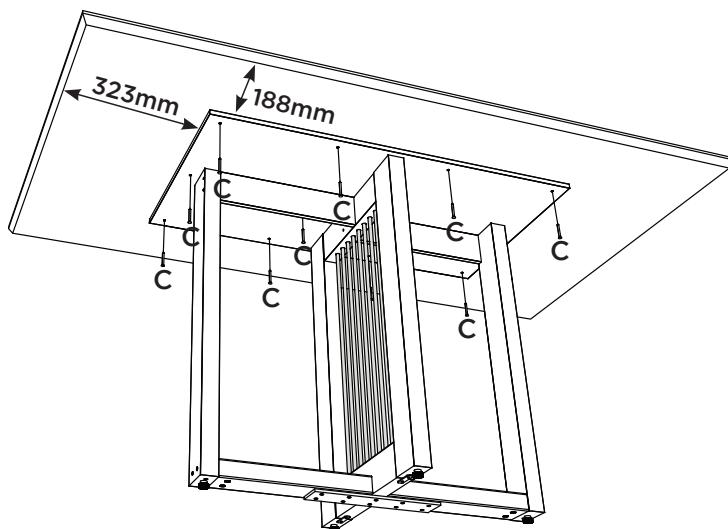
Produto Concluído (S425 + S909)
Producto Terminado (S425 + S909)
Finished Product (S425 + S909)



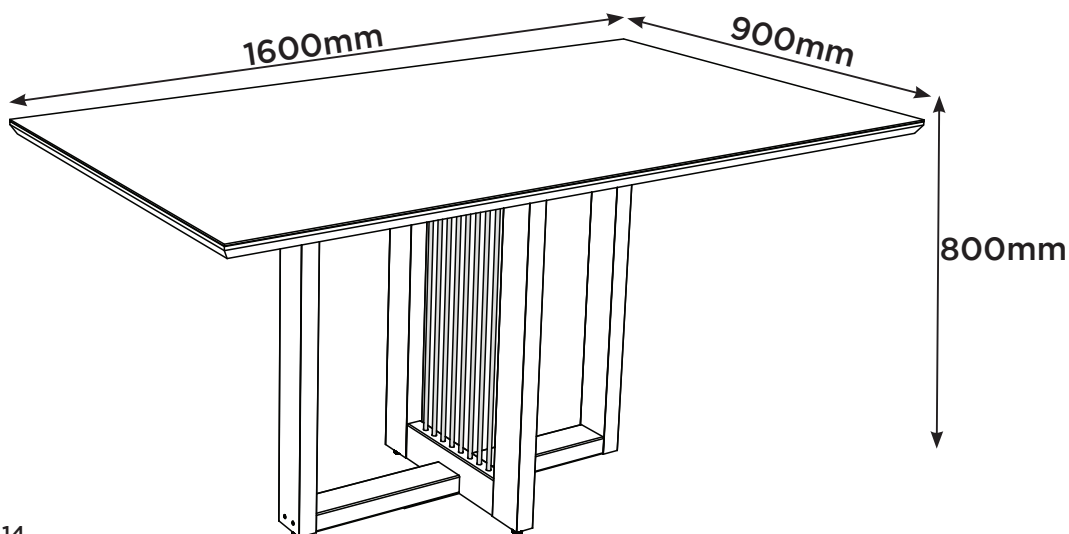
**Opção de Montagem com o Tampo 1600x900
canto reto sem Vidro (S910-139)**

**Opción de montaje con parte superior 1600x900
esquina recta sin vidrio (S910-139)**

**Mounting Option with Top 1600x900
straight corner without Glass (S910-139)**



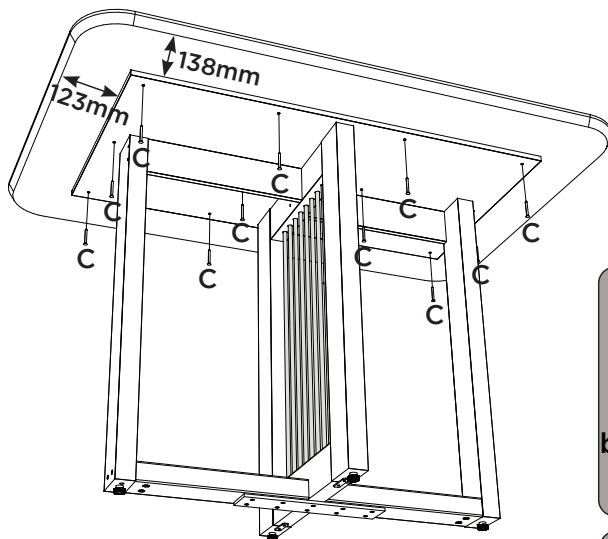
**Produto Concluído (S425 + S910)
Producto Terminado (S425 + S910)
Finished Product (S425 + S910)**



Opção de Montagem com o Tampo 1200x800
canto moeda com Vidro (S919-139)

Opción de montaje con parte superior 1200x800
Esquina de monedas con Vidrio (S919-139)

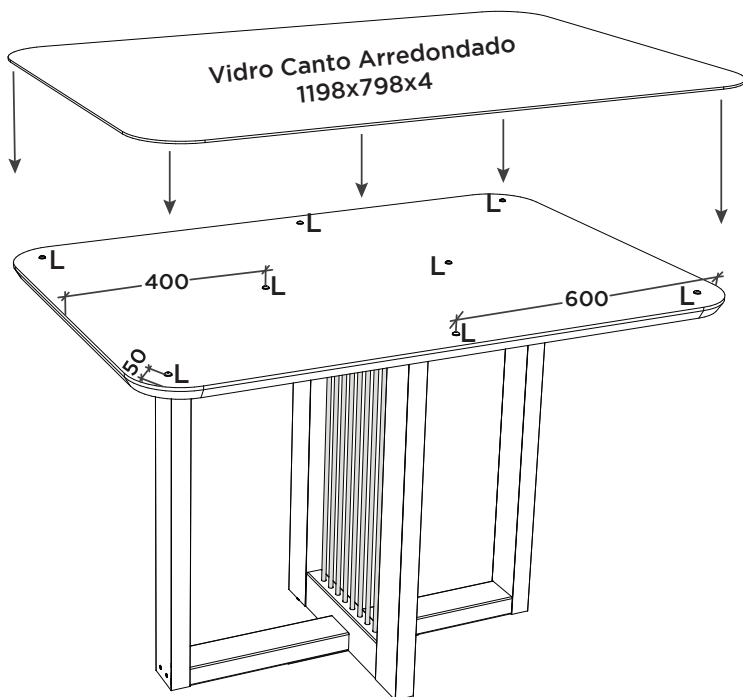
Mounting Option with Top 1200x800
Coin corner with Glass (S919-139)



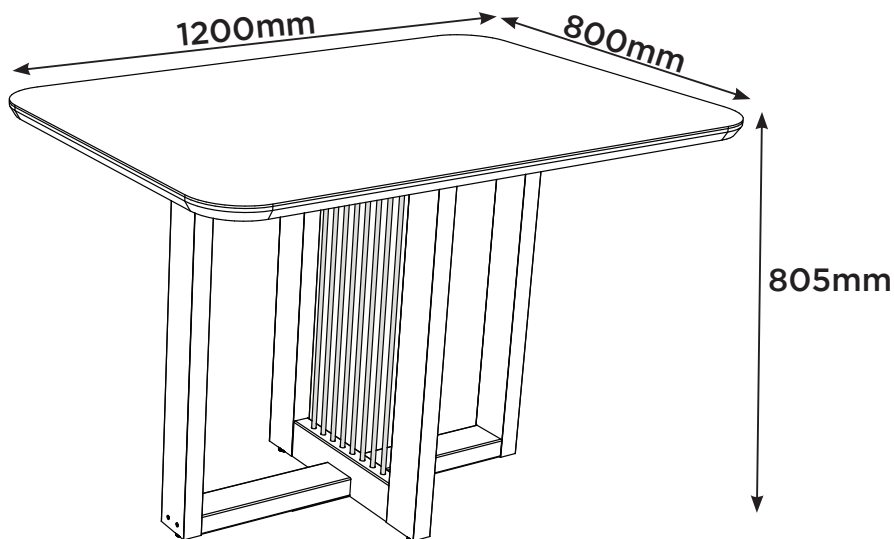
A pintura do Vidro
deve ficar virada
para baixo, depois
ajustá-lo sobre os
batentes de silicone
(L)

La pintura de
vidrio debe mirar
hacia abajo, luego
ajustarla sobre los
topes de silicona
(L)

The glass paint
should be facing
downwards, then
adjust it over the
silicone stops (L)



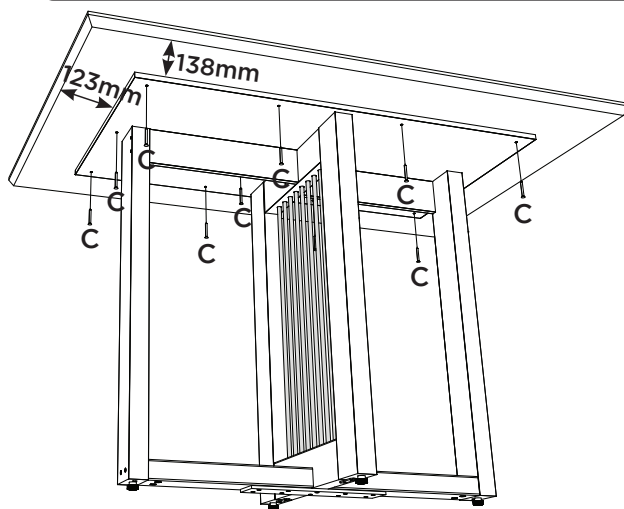
Produto Concluído (S425 + S919)
 Producto Terminado (S425 + S919)
 Finished Product (S425 + S919)

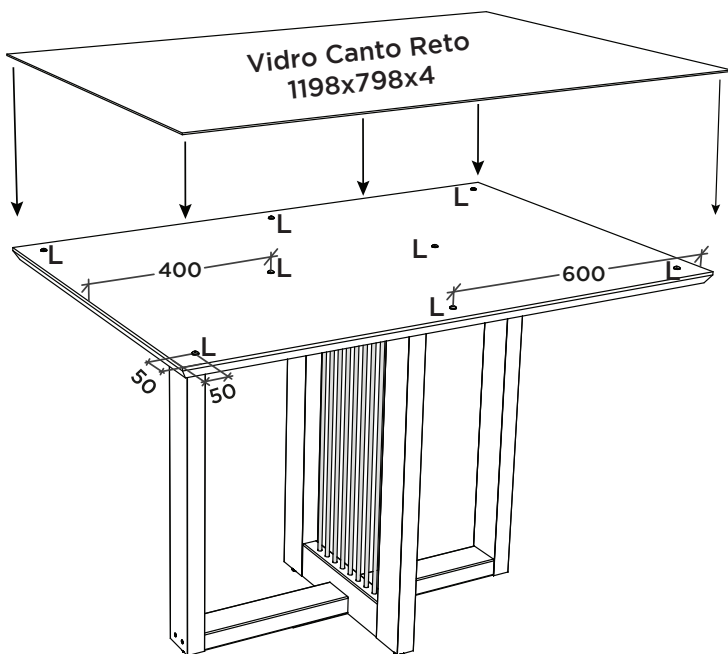


Opção de Montagem com o Tampo 1200x800
 canto reto com Vidro (S914-139)

Opción de montaje con parte superior 1200x800
 esquina recta con Vidro (S914-139)

Mounting Option with Top 1200x800
 straight corner with Glass (S914-139)



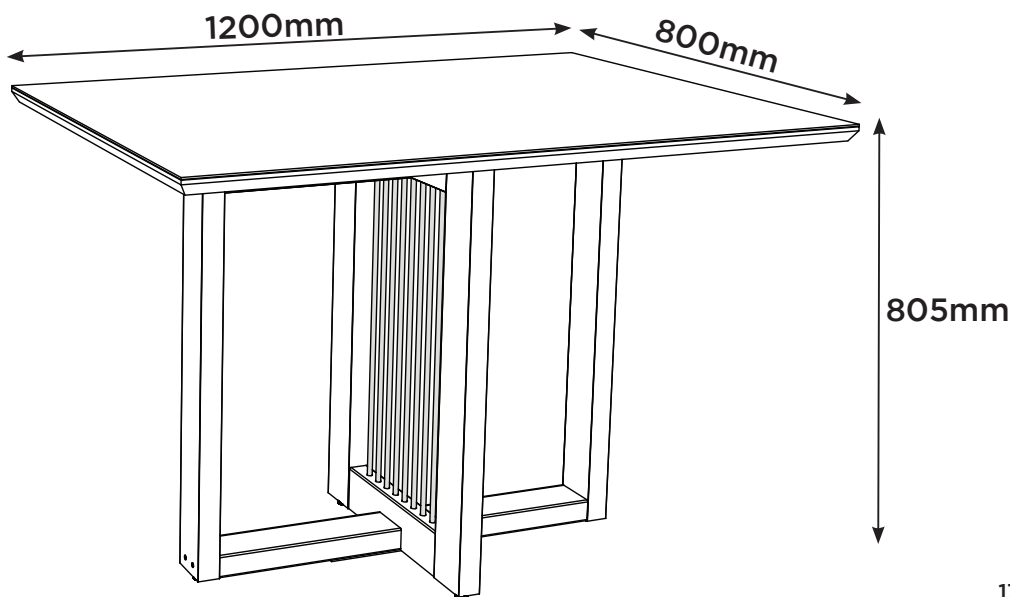


A pintura do Vidro deve ficar virada para baixo, depois ajustá-lo sobre os batentes de silicone (L)

La pintura de vidrio debe mirar hacia abajo, luego ajustarla sobre los toques de silicona (L)

The glass paint should be facing downwards, then adjust it over the silicone stops (L)

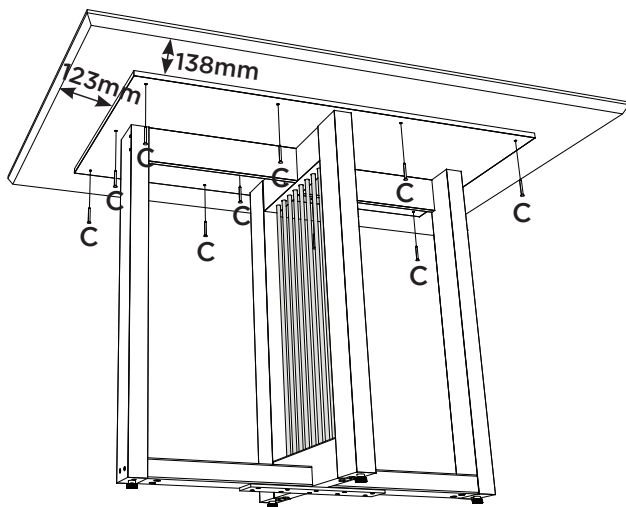
Produto Concluído (S425 + S914)
Producto Terminado (S425 + S914)
Finished Product (S425 + S914)



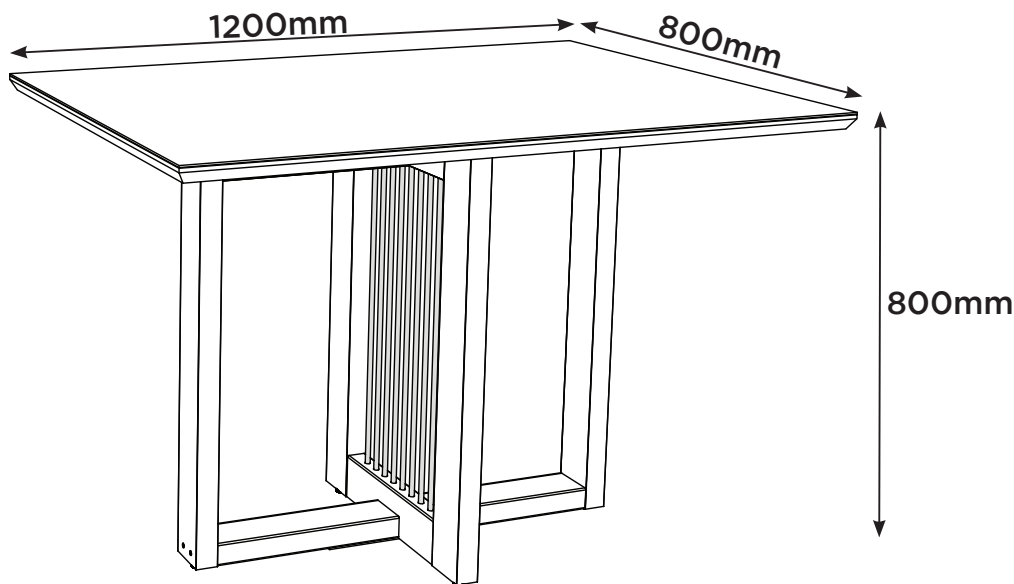
Opção de Montagem com o Tampo 1200x800
canto reto sem Vidro (S916-139)

Opción de montaje con parte superior 1200x800
esquina recta sin vidrio (S916-139)

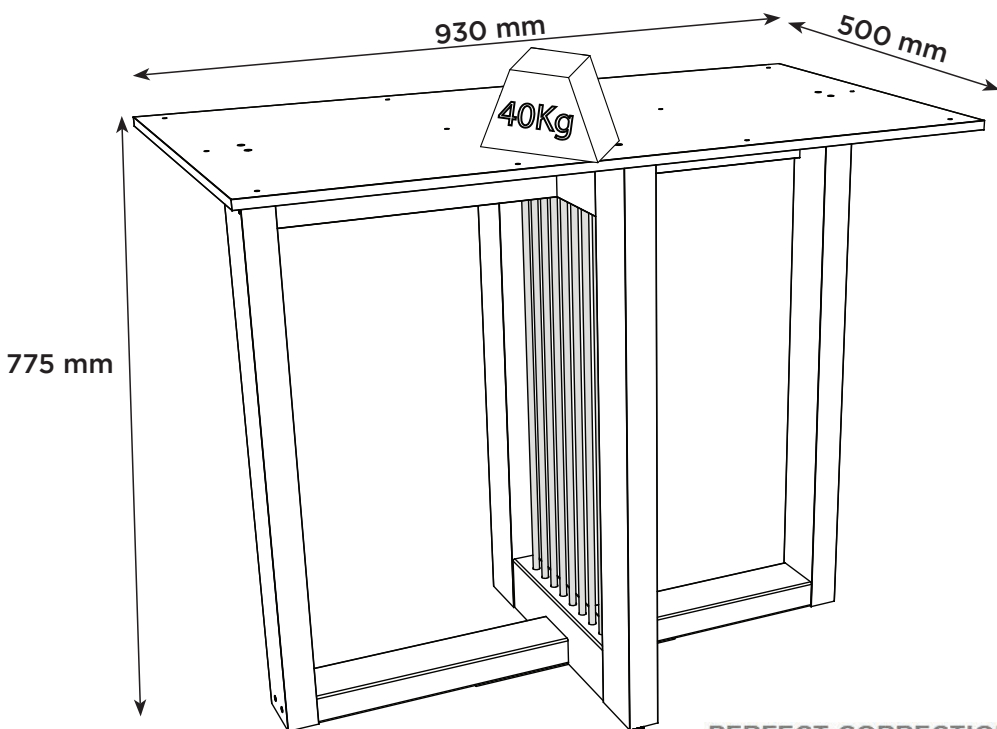
Mounting Option with Top 1200x800
straight corner without Glass (S916-139)



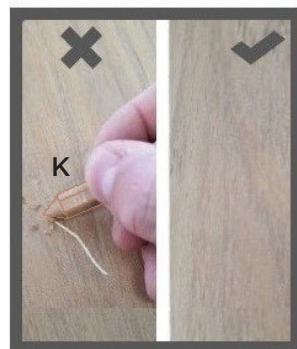
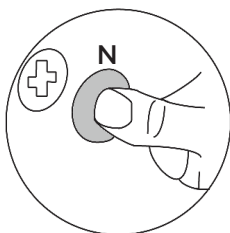
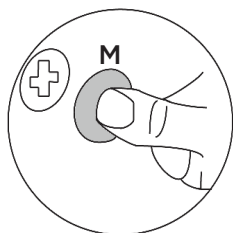
Produto Concluído (S425 + S916)
Producto Terminado (S425 + S916)
Finished Product (S425 + S916)



Pesos máximos recomendados con carga distribuída
 Peso máximo recomendado con la carga distribuida
 Recommended maximum weight with distributed load.



PERFECT CORRECTION
 CORRECCIÓN PERFECTA



Produto Concluído
Producto terminado
Finished Product

