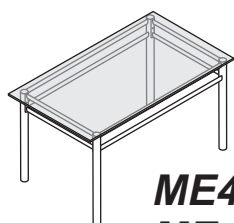
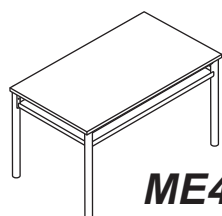


Instrução de Montagem



ME420
ME 440



ME441

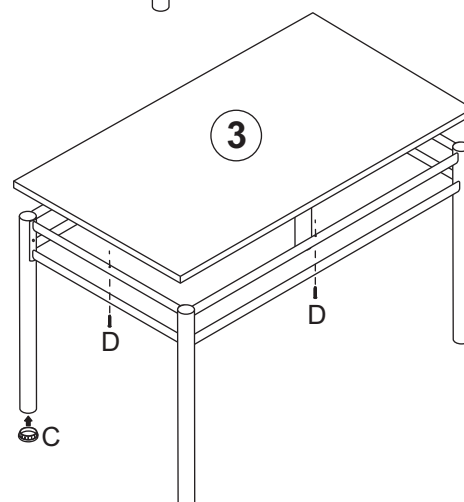
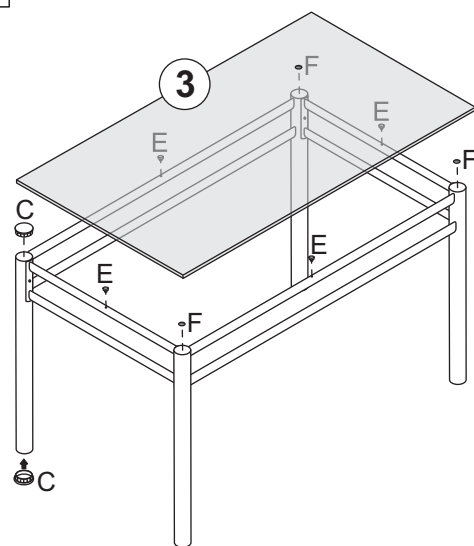
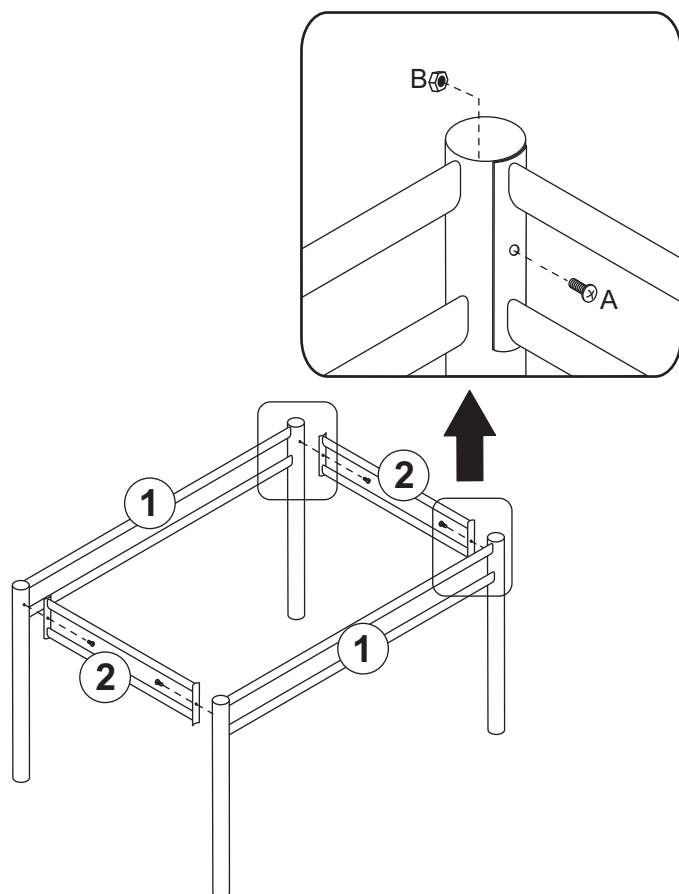


Pesos máximos recomendados, com cargas uniformemente distribuídas:
Tampo de vidro 6mm - até 5kg
Tampo de vidro 8mm - até 8kg
Tampo de fórmica - até 15kg

Loc.	Ferragem	Quant.	Desenho
A	Parafuso 1/4 x 3/4"	04	
B	Porca sextavada	04	
C	Ponteira externa	08	
D	Parafuso/Tornillo 4,0x45	04	
E	Ventosas (tampo de vidro)	02 (Ref. 420) 04 (Ref. 440)	
F	Silicone	04	

Relação de peças

Loc.	Descrição	Qtde.
1	Lateral	02
2	Travessa união	02
3	Tampo (fórmica ou vidro)	01



CERTIFICADO DE GARANTIA

1. Ler com atenção o manual de montagem que acompanha o produto.
2. A garantia abrange todas as peças, partes e componentes que eventualmente apresentem defeito de fabricação num prazo de 3 meses.

CUIDADOS ESPECIAIS - Limpeza

Estrutura tubular:

Não utilizar produtos abrasivos. Usar somente um pano limpo e seco ou produto específico para cromo (Silvo).
 Não expor o móvel em áreas externas.

Tampo de vidro ou fórmica:

Usar pano levemente umedecido com água ou álcool.