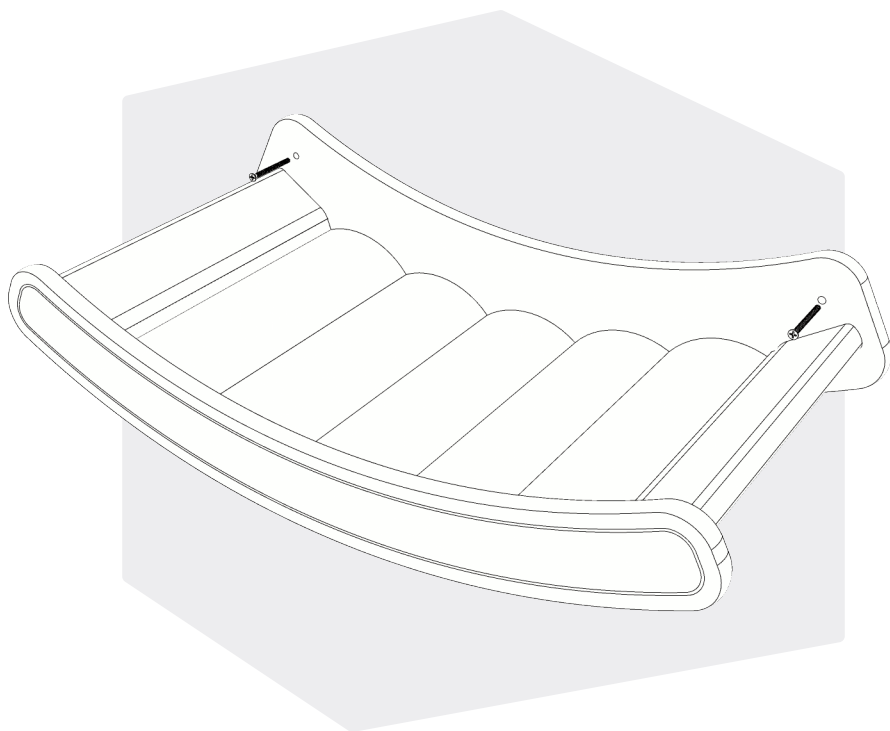


ferpa  
design

rede



manual de  
montagem

nick

# guia de peças e ferragens:

## PEÇAS - Rede de parede Nick - VOLUME 01

Nº.	CÓD.	PEÇA	QUANT.	COMP. (mm)	LARG. (mm)	ESPESS. (mm)
1	REDN101	frente	1	600	65	15
2	REDN102	traseira	1	600	105	15
3	REDN103	suporte rede	2	270	60	18

## FERRAGENS - Rede de parede Nick

REF.	CÓD.	NOME	IMAGEM	QUANT.
A	09.11.007	tambor bigfix 15mm		4
B	09.02.088	parafuso bigfix fenda combinada		4
H	BUCHA8	bucha 8		3
J	PARAF6X60	parafuso philips 6x70		2
F	PARAF3,5X35	parafuso philips 3,5x35		4

# olá, preparamos um **passo a passo** para você:

1 Confira todas as peças antes de montar. Caso alguma apresente defeito, entre em contato com o nosso time para a substituição e monte o seu móvel quando a nova peça chegar.

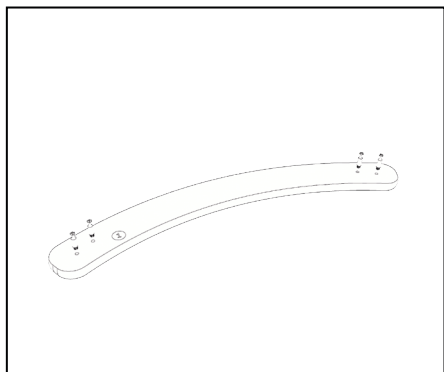
2 Escaneie o QR code ao lado e aproveite a **playlist da Ferpa**, feita especialmente para você aproveitar a montagem do novo móvel favorito do seu gato.



3 Separe o **kit de ferragens**, escolha um lugar amplo e vamos começar a montagem. O kit conta com: 4 parafusos, 4 tambores, 4 parafusos 3,5x45, 2 Parafusos Philips 6x70, 3 buchas 8mm para alvenaria e 1 chave Philips. Enviamos algumas ferragens a mais apenas por precaução.

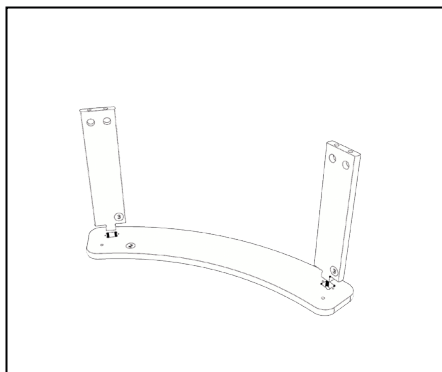
4 Fique atento aos tamanhos dos furos e a ferragem a ser utilizada em cada um. Preparamos um gabarito para você não errar:





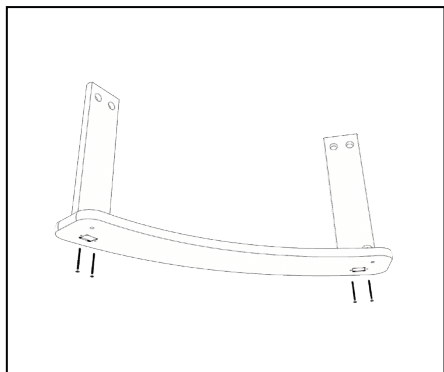
### PASSO 1

Comece colocando os parafusos (B) em todos os furos pequenos da peça 1.



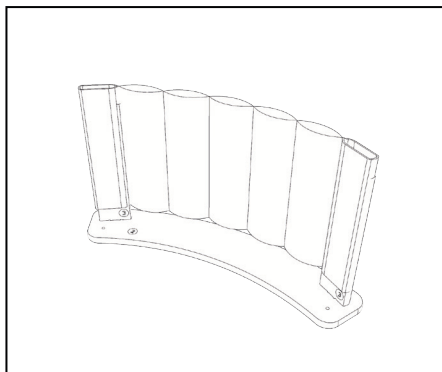
### PASSO 2

Encaixe as peças 3 na peça 2, como mostra a imagem.



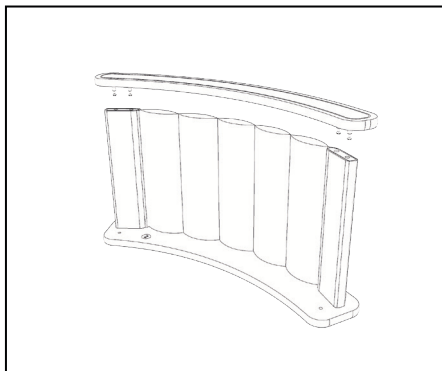
### PASSO 3

Depois, fixe as peças 3 na peça 2 com os 4 parafusos 3,5x45 (F), como mostra a imagem.



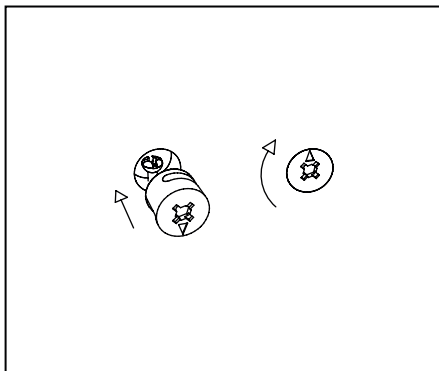
### PASSO 4

Com as peças fixadas, coloque o estofado.



#### PASSO 5

Encaixe a peça 1 nas peças montadas anteriormente.



#### PASSO 6

Com as peças encaixadas, puxe o tecido coloque os tambores (A) nos furos maiores das peças 3. Em seguida, com a ajuda da chave Phillips, gire os tambores para fixar as peças.



#### PASSO 7

E por fim, instale a Rede na Nick, parafusando a peça 2 na parede.

**ferpa design**