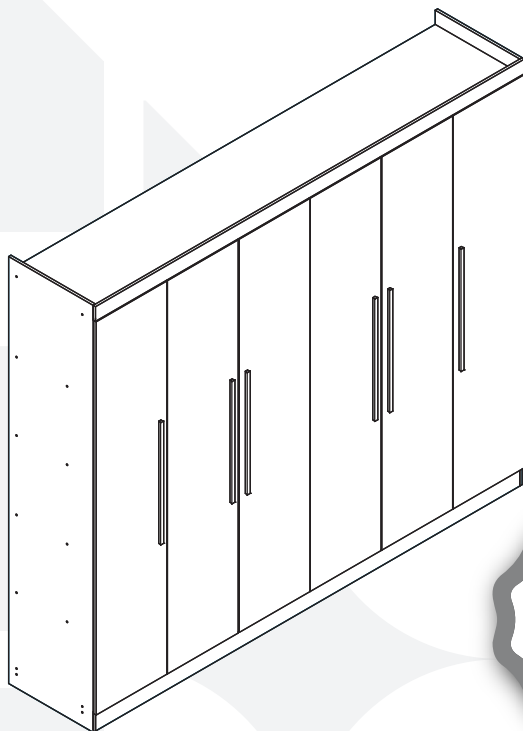


madeiramadeira **CABECASA**



**GUARDA ROUPA
CASAL CARNAÚBA**



Conheça nossos
produtos CabeCasa

CabeCasa

Casa e Decoração por MadeiraMadeira

Caber é fazer dar certo.

E para caber na sua vida, criamos a CabeCasa.

Ao invés da gente dizer o que cabe

Fomos perguntar para quem sabe: você, cliente Madeira.

Agora cabe no bolso, cabe na vida

Cabe o que você quiser que caiba.

Cabe em casa.

CabeCasa é a primeira marca original MadeiraMadeira, conheça nossa loja:



+ de **10 anos**
de mercado




+ de **8 mil**
entregas por dia



+ de **5 milhões**
de clientes

Como trocar seu produto

Para caber na sua vida, tem que caber mais transparência. Se o seu produto CabeCasa chegou com algum defeito, **você tem 7 dias para solicitar a troca**, saiba como agora mesmo.

- 1 Tenha em mãos: as fotos das peças com defeito; nome; código (como está aqui no manual) e quantidade de peças com defeito
- 2 Acesse o chat em nosso site, clicando no ícone 
- 3 Selecione o seu pedido, e depois a opção "Quero trocar um produto".
- 4 Pronto, agora é só preencher as informações e enviar. Vamos entrar em contato por e-mail e te dar todas as instruções.

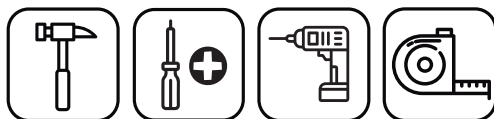
CABE NO BOLSO • CABE NA VIDA • CABE EM CASA

Prepare-se para a montagem

IMPORTANTE - LEIA CUIDADOSAMENTE - RETENHA PARA REFERÊNCIA FUTURA

- Confira as peças, componentes e se já tem em mãos as ferramentas necessárias.
- Para proteger seu móvel, coloque as peças sobre um tapete.
- Para realizar a montagem são necessárias 02 pessoas. Convide sua família ou amigos pra montar com você.

Para realizar a montagem você vai precisar dessas ferramentas:



Se ficar alguma dúvida, é só falar com a gente pelo chat do site.

Atenção!

Grau de dificuldade de montagem AVANÇADO
Contrate nosso serviço profissional de montagem, é só apontar a câmera do seu celular para o QR Code ao lado ou chamar o número (41) 9877-0911 no whatsapp.

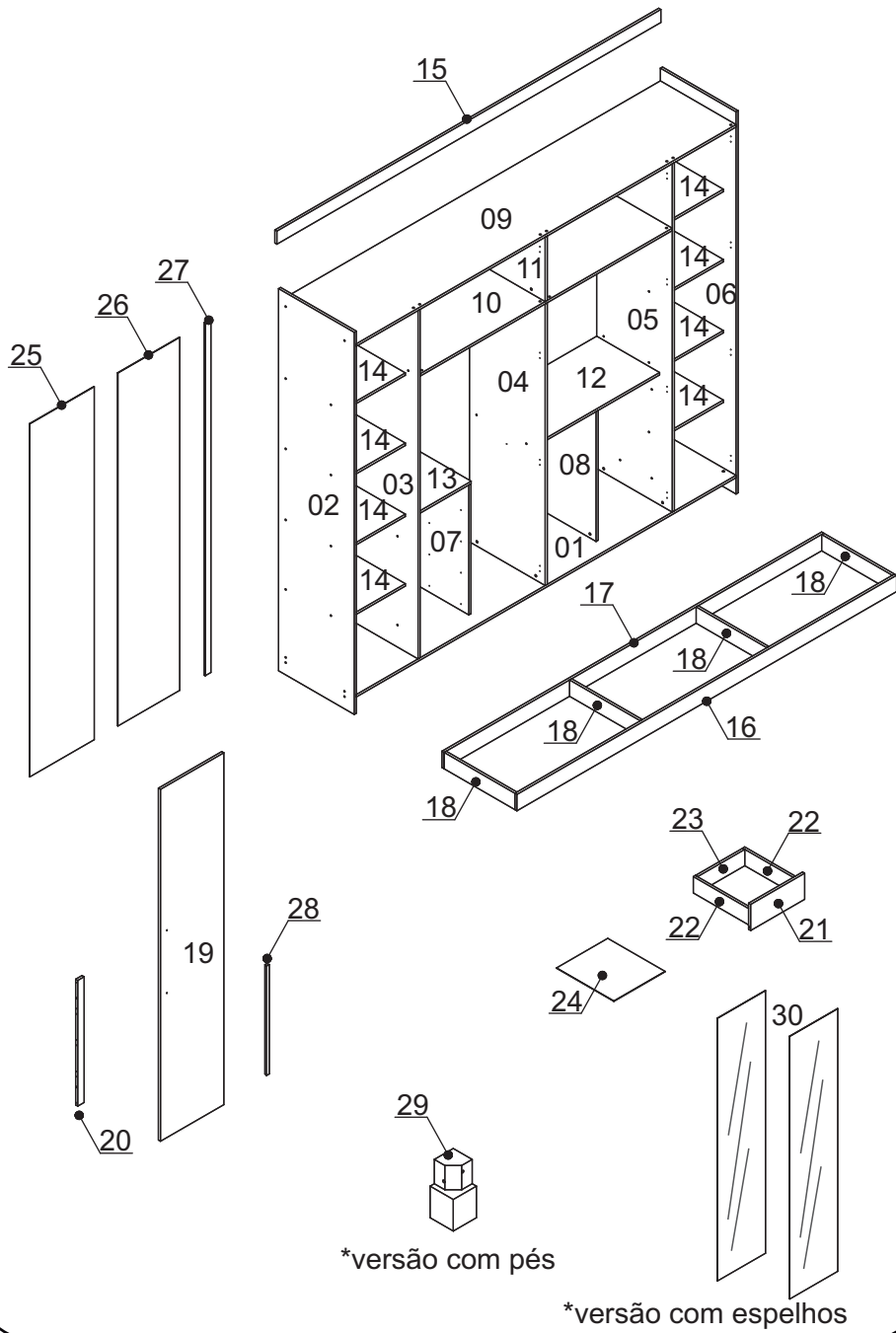


Faça utilização da régua abaixo para medir as ferragens.



LISTA DE PEÇAS
















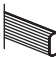


Nº PEÇA	CÓD. FORNECEDOR	DESCRIÇÃO	QTD	DIMENSÕES (mm)			PESO UNT (KG)
				COMP.	LARG.	ESP.	
1	08737	BASE	01	2685	535	15	15,45
2	08739	LATERAL ESQUERDA	01	2340	535	15	13,50
3	08745	DIVISÓRIA ESQUERDA	01	2133	535	15	12,20
4	08744	DIVISÓRIA CENTRAL	01	1724	535	15	9,95
5	08746	DIVISÓRIA DIREITA	01	2133	535	15	12,20
6	08740	LATERAL DIREITA	01	2340	535	15	13,50
7	08752	LAT. GAVETEIRO ESQUERDO	01	795	445	15	3,75
8	08753	LAT. GAVETEIRO DIREITO	01	795	445	15	3,75
9	08738	TAMPO	01	2685	535	15	15,55
10	08748	TAMPO INTERMEDIÁRIO	01	1783	535	15	10,25
11	08747	DIVISÓRIA SUPERIOR	01	535	394	15	2,25
12	08751	PRATEL. MAIOR GAVETEIRO	01	884	445	15	4,20
13	08750	PRATEL. MENOR GAVETEIRO	01	452	445	15	2,15
14	08749	PRATELEIRA LATERAL	08	445	436	15	2,05
15	08757	MOLDURA SUPERIOR	01	2715	80	15	2,35
16	08758	RODAPÉ FRONTAL	01	2685	100	15	2,90
17	08742	RODAPÉ TRASEIRO	01	2685	100	15	2,90
18	08743	TRAVA RODAPÉ	04	500	100	15	0,55
19	08734	PORTAS	06	2155	448	15	10,55
20	08756	DISTANCIADOR CORREDIÇAS	04	770	94	15	0,35
21	08754	FRENTE DE GAVETA	08	382	160	15	0,65
22	08755	LATERAL DE GAVETA	16	400	100	15	0,45
23	08741	CONTRA FUNDO GAVETA	08	334	100	15	0,35
24	08760	FUNDO DE GAVETA	08	405	364	2,5	0,35
25	08762	FUNDO MAIOR	02	2162	456	2,5	2,15
26	08761	FUNDO MENOR	04	2162	437	2,5	2,10
27	08759	PERFIL H	02	2162	40	6	0,30
28	*	PUXADOR	06	670	20	15	0,10
Itens para a versão com espelho e pés							
29	*	PÉS	08	65	50	50	0,10
30	30017904	ESPELHO	02	1600	330	3	8,50



*versão com pés

*versão com espelhos

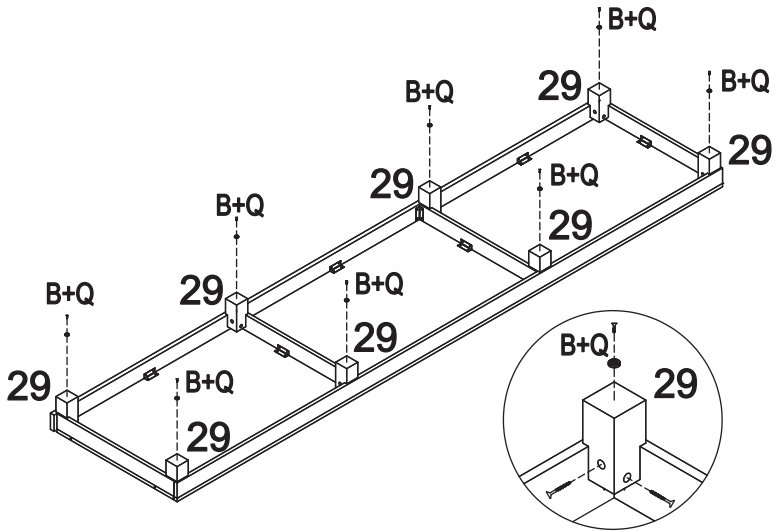
LISTA DE FERRAGENS

REF.	DESCRIÇÃO	ILUSTRAÇÃO	QTD
A	PARAFUSO 7X45		90
B	PARAFUSO 3,5X12		110
C	PARAFUSO 3,5X25		12
D	PARAFUSO 4X14		296
E	PARAFUSO 5X30		04
F	MINIFIX PINO		54
G	MINIFIX TAMBOR		54
H	CANTONEIRA PLASTICA 20X20X20		08
I	BUCHA PLASTICA 9X12		08
J	SUORTE CABIDEIRO OBLONGO		06
K	CANTONEIRA METALICA 4 FUROS		18
L	PREGO 10X10		160
M	FIXADOR GARRA PARA FUNDO		66
N	CORREDIÇA TELESCÓPICA		08
O	TUBO CABIDEIRO 425mm		01
P	TUBO CABIDEIRO 876mm		02
Q	SAPATA PLÁSTICA TIPO BOTÃO		18
R	DOBRADIÇA 35mm COM PISTÃO		24

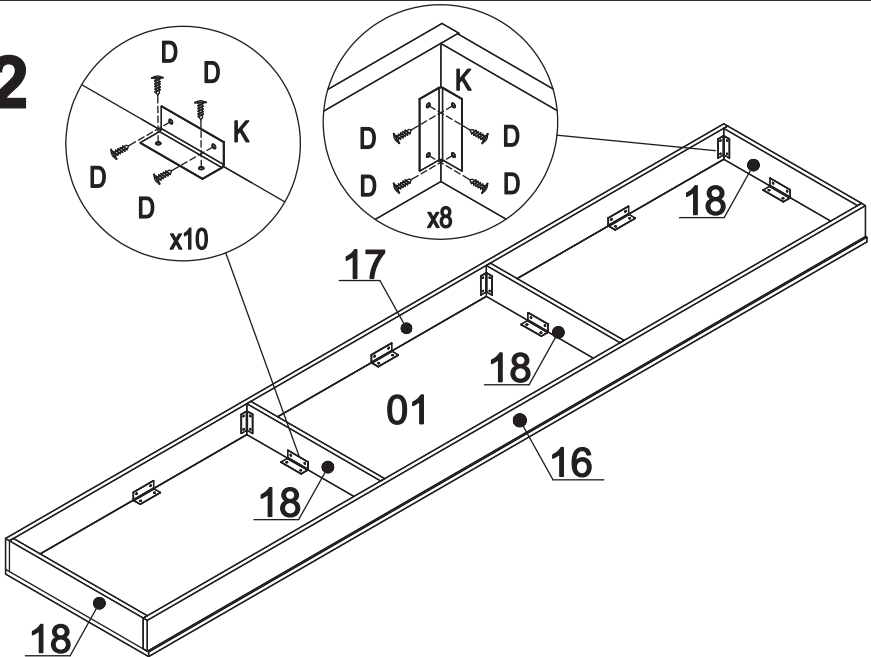
1

Montagem dos pés (na versão do Roupeiro com pés).

Utilize os parafusos que acompanham o Kit pé.

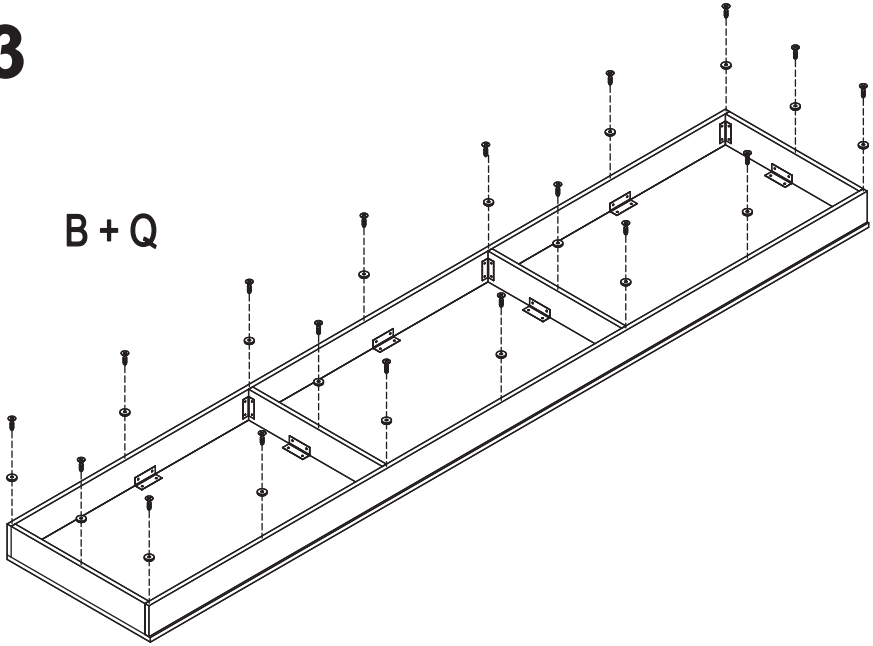


2

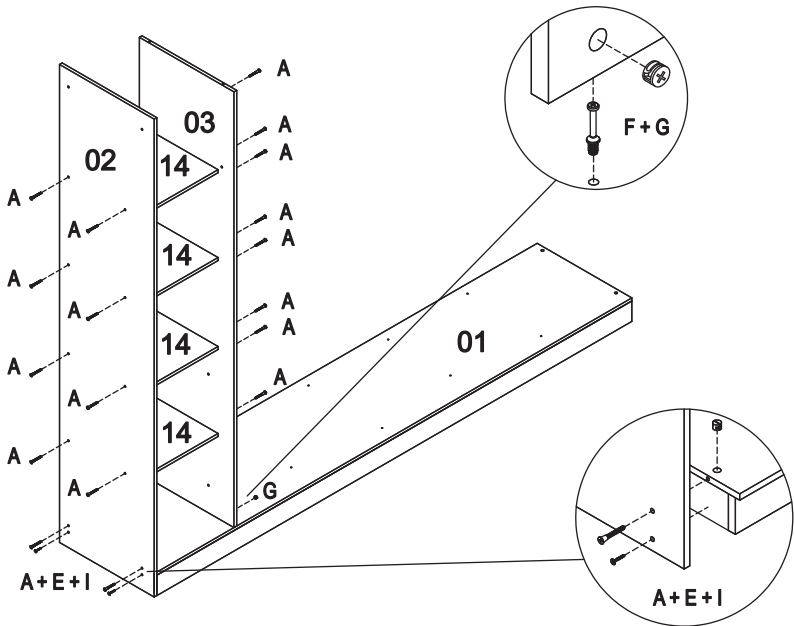


3

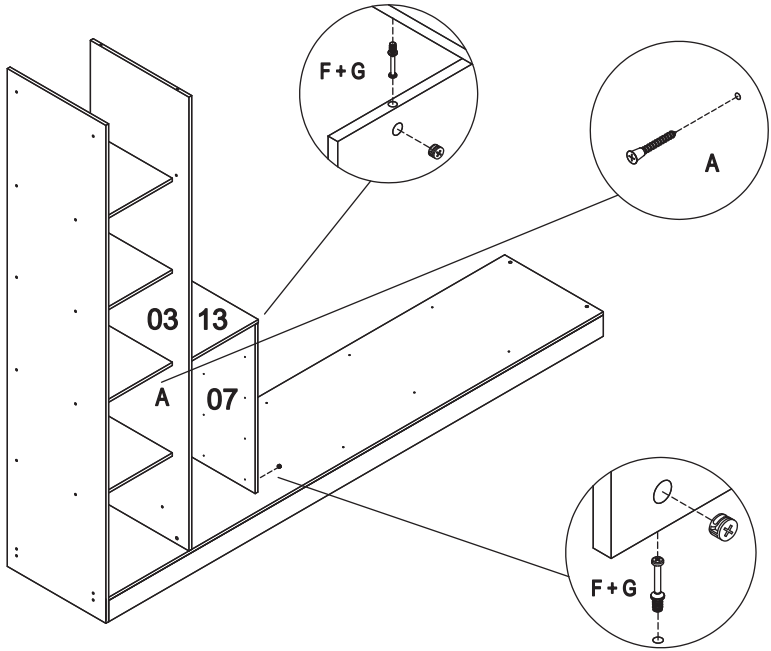
B + Q



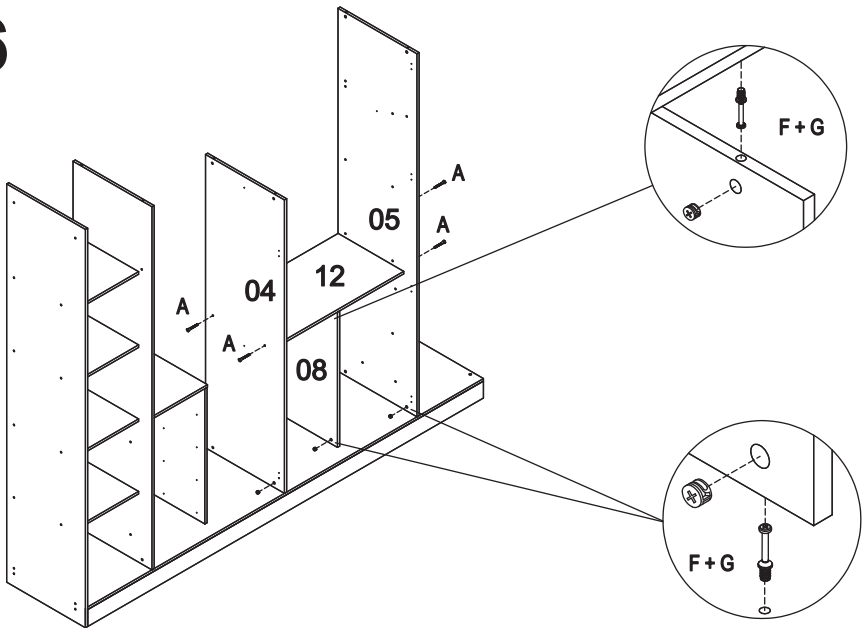
4



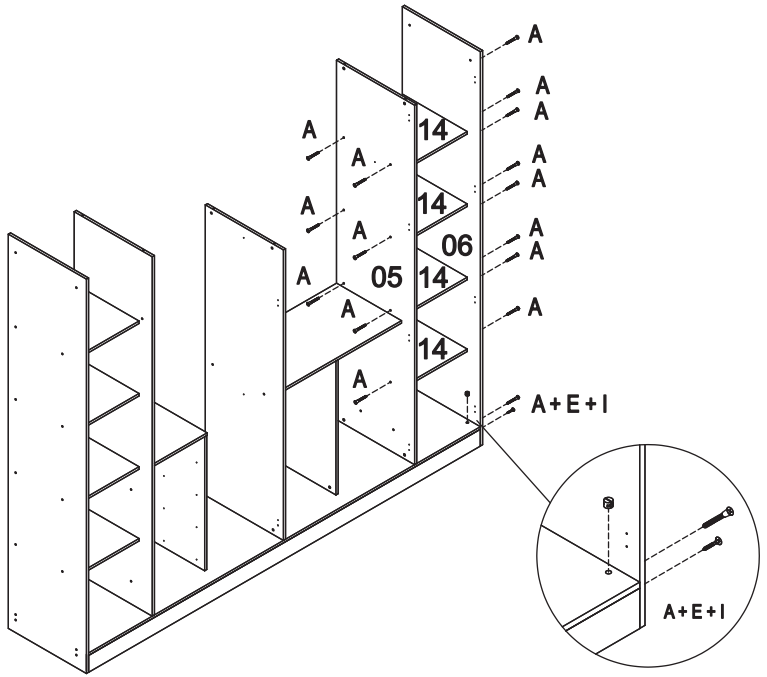
5



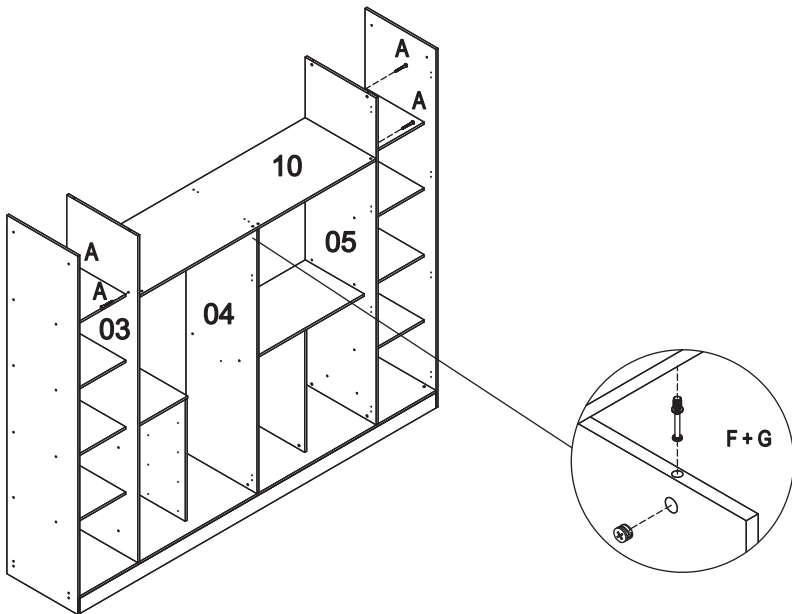
6



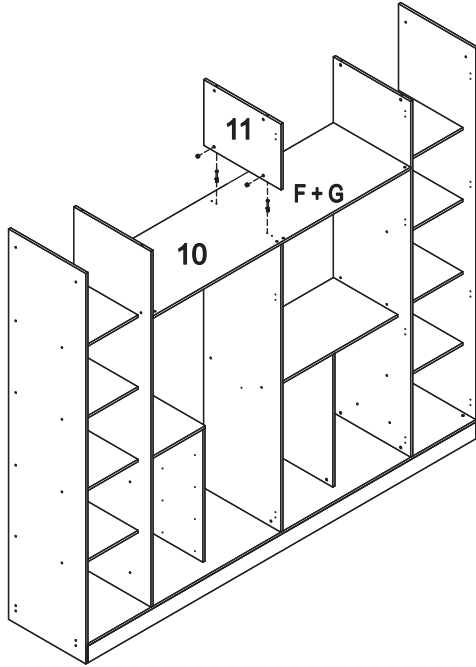
7



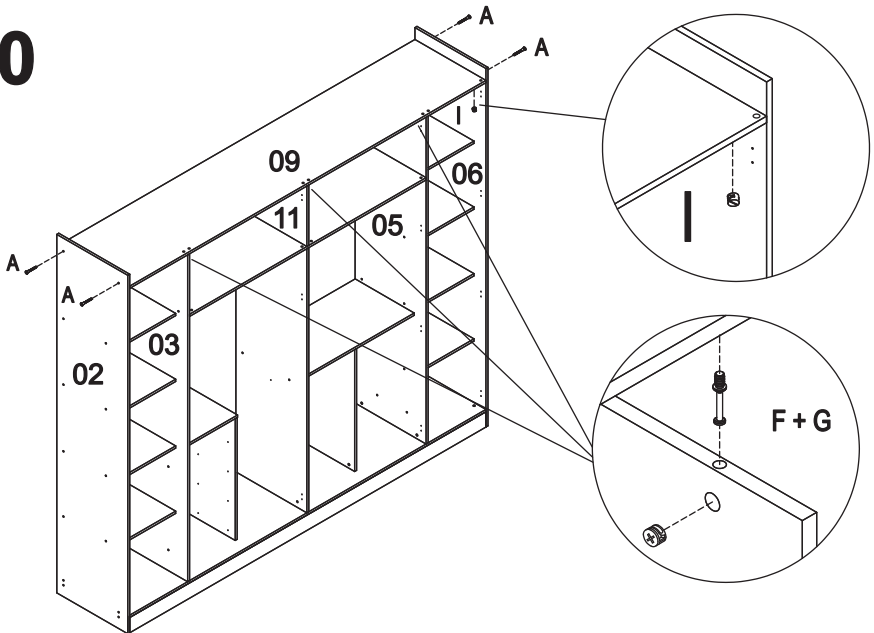
8



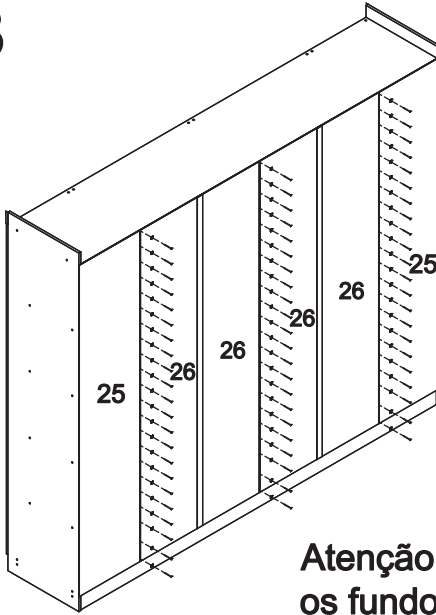
9



10

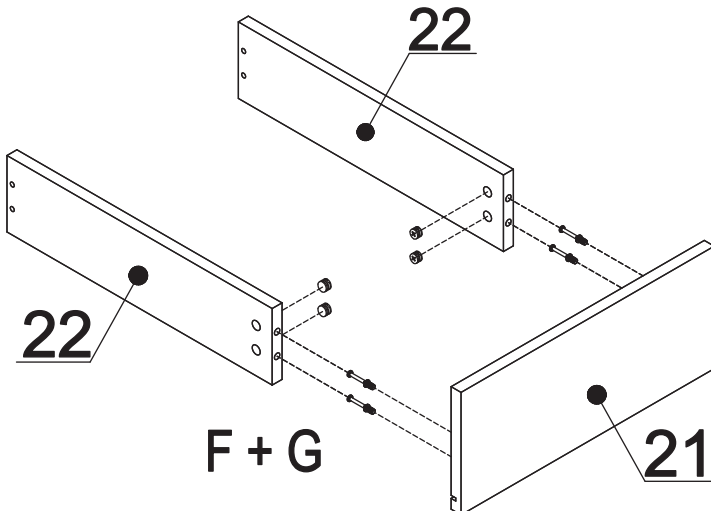


13

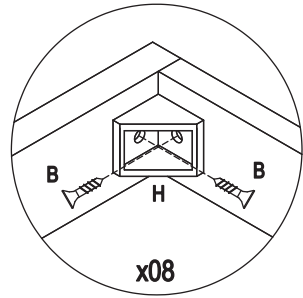
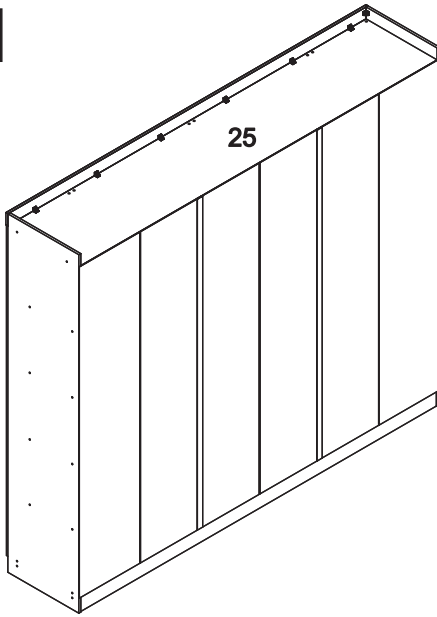


Atenção: Recomendamos pregar os fundos nas prateleiras também.

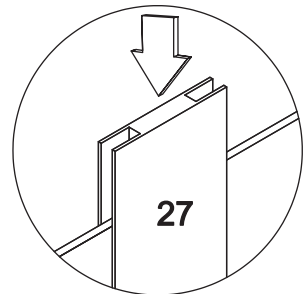
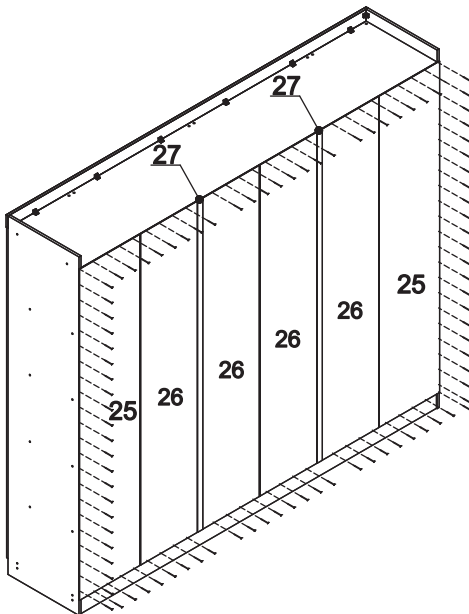
14



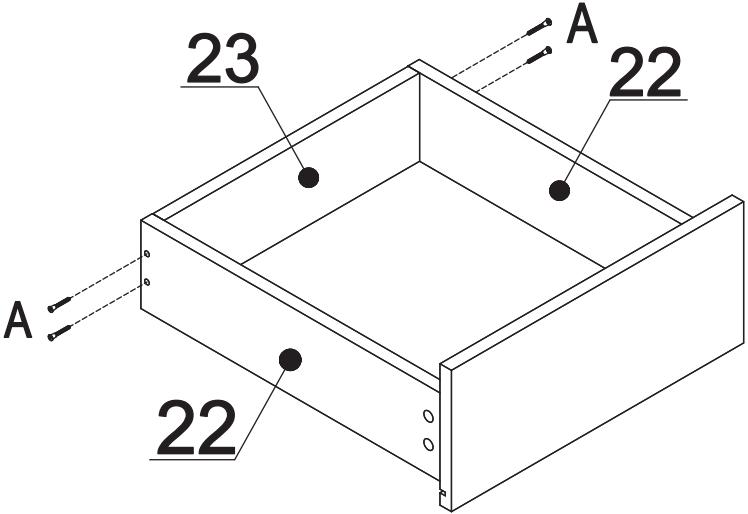
11



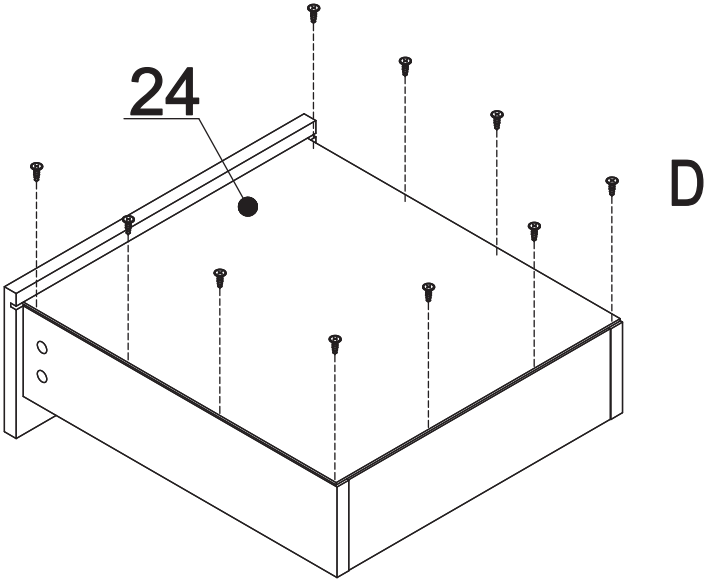
12



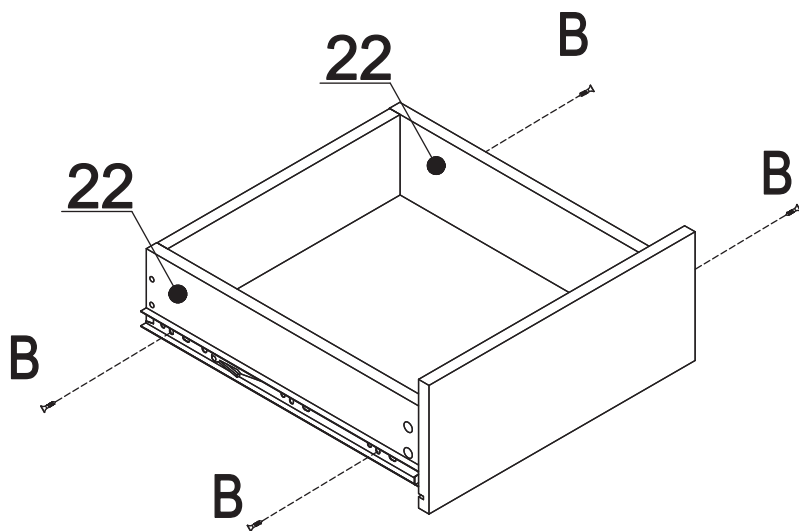
15



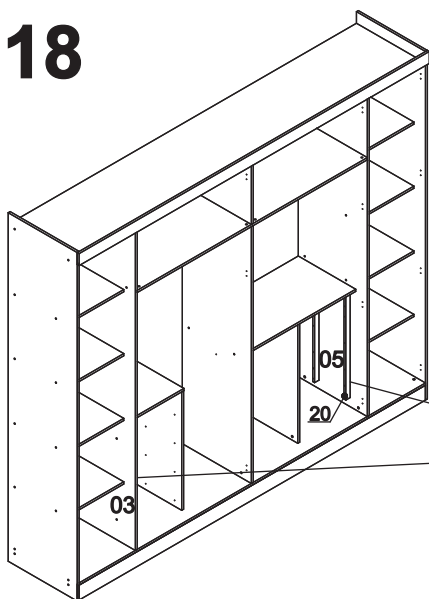
16



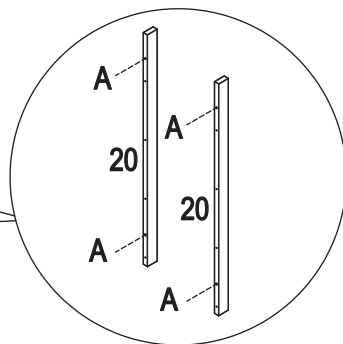
17



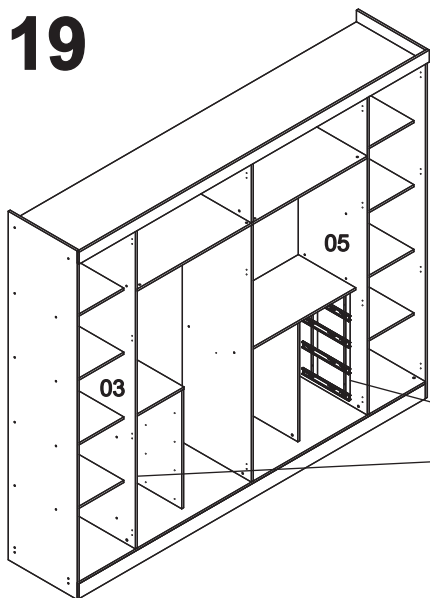
18



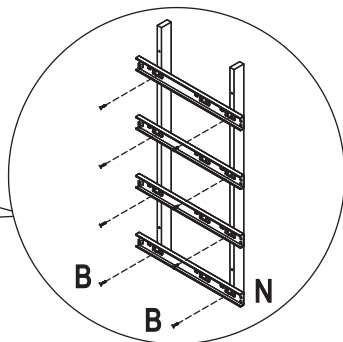
Fixar os distanciadores nas peças nº 03 e 05. Utilizando os parafusos A.



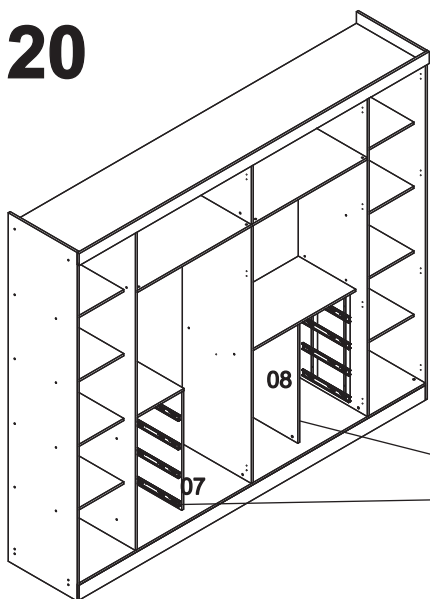
19



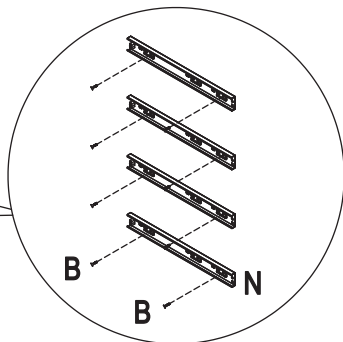
Fixar as corredeiras nos distanciadores nº 20.



20

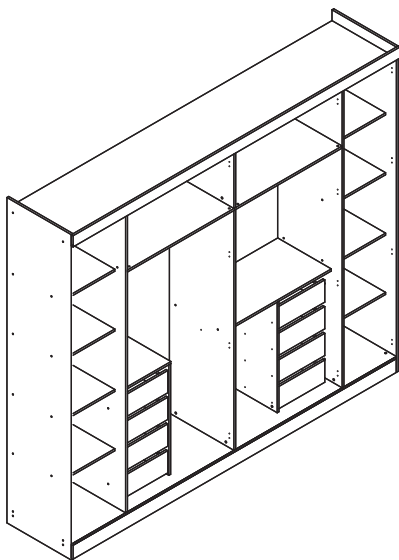
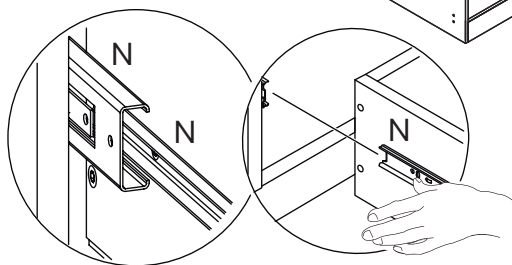
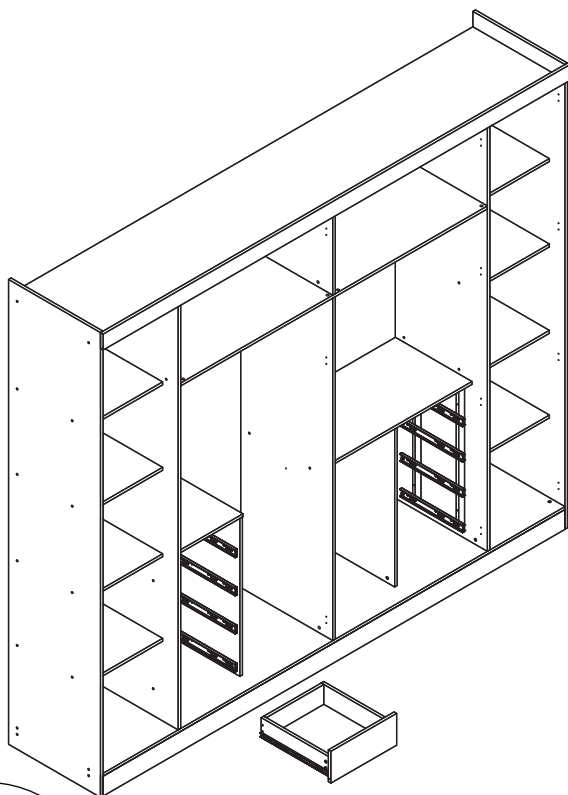


Fixar as corredeiras nas peças nº 07 e 08.

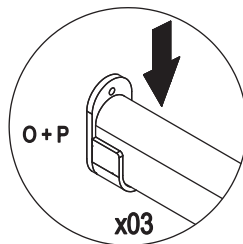
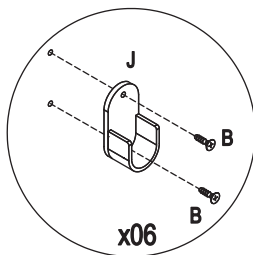
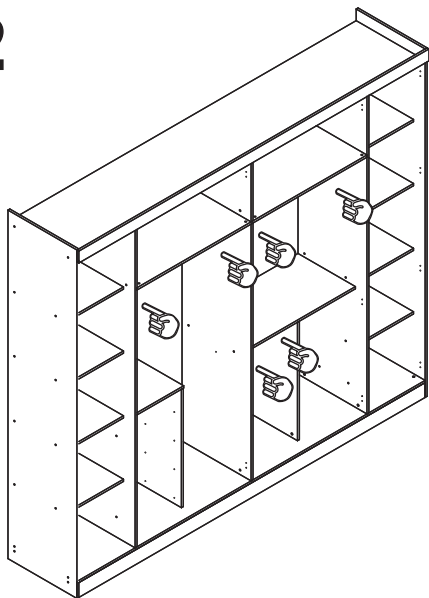


21

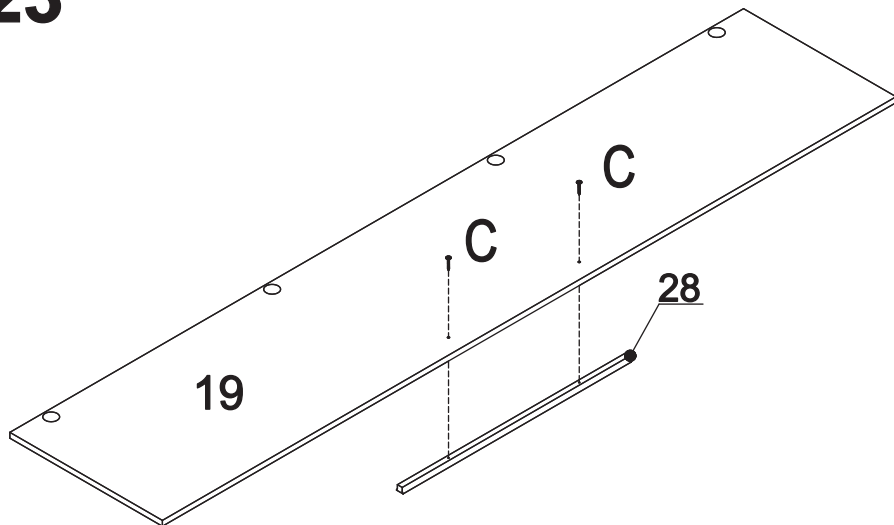
Instalar as gavetas.



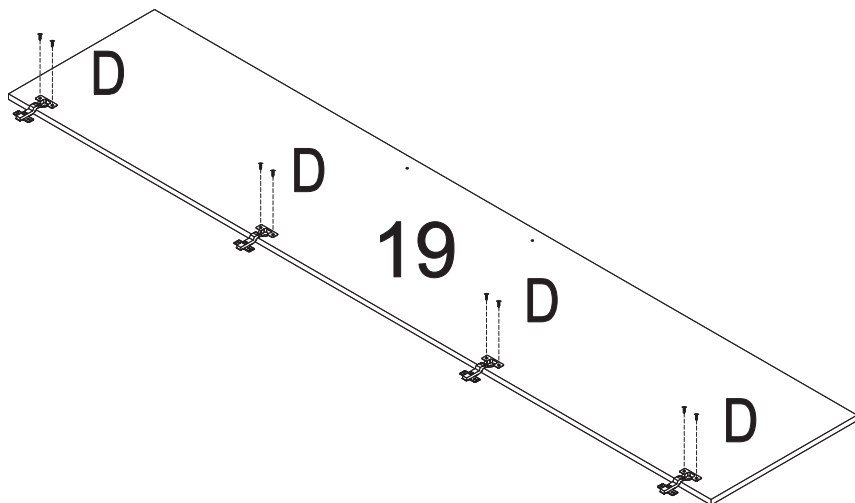
22



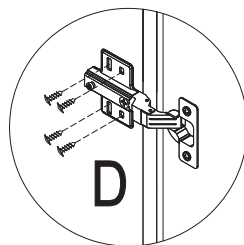
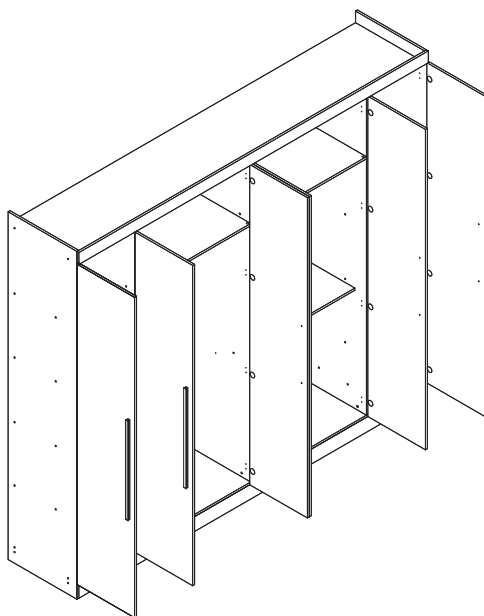
23

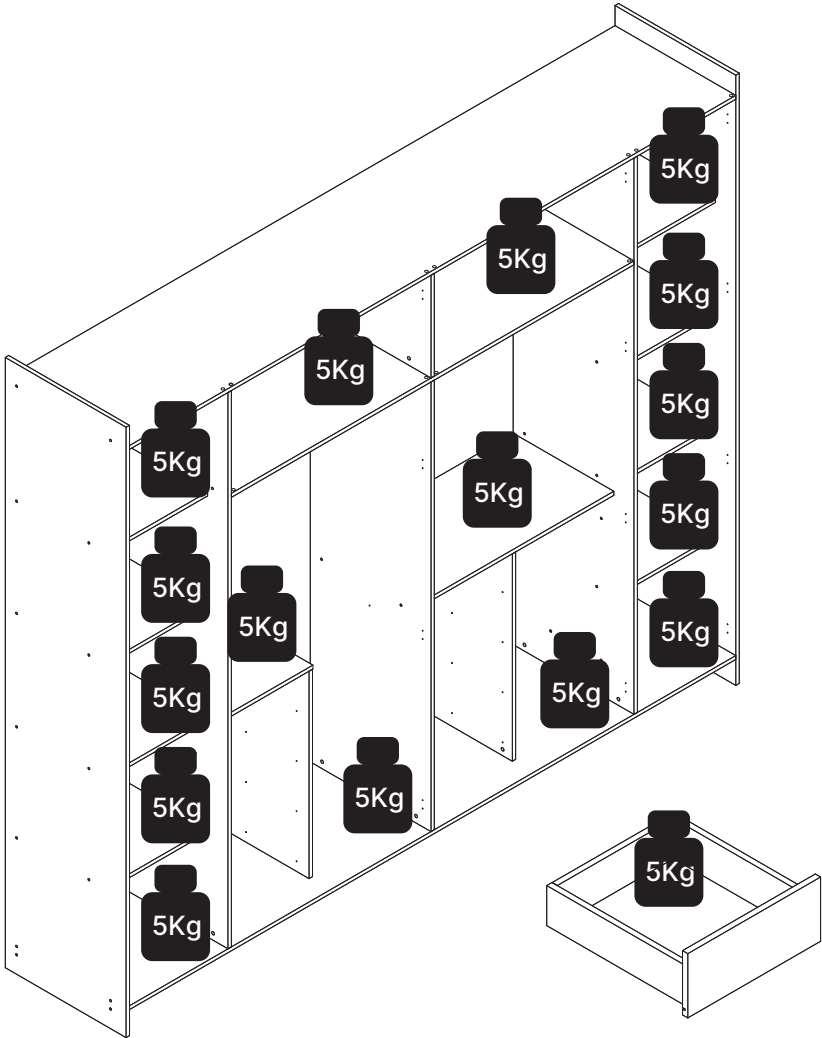


24



25





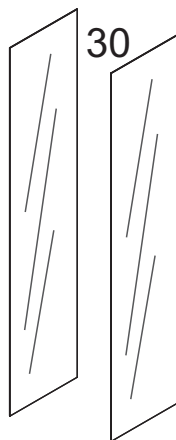
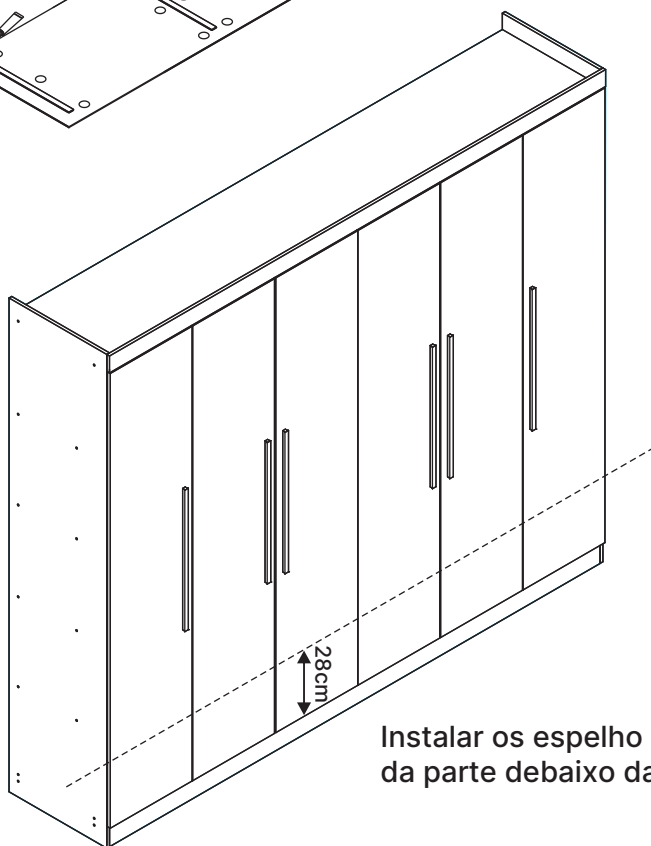
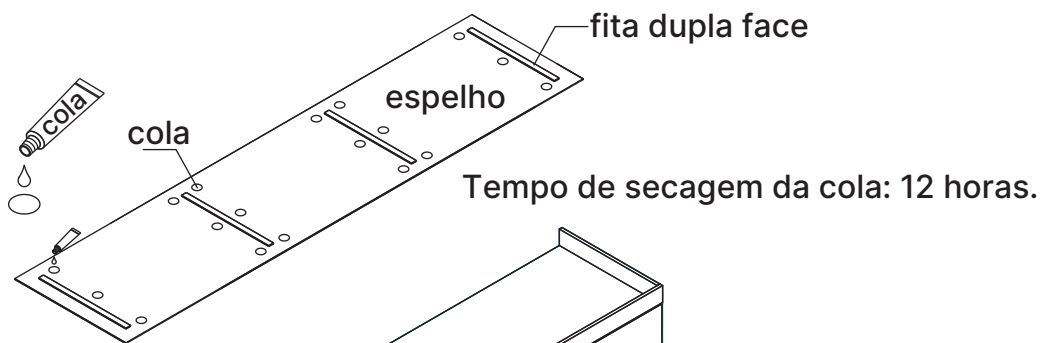
Instalação do kit espelho (vendido separadamente)

Retirar a película da fita dupla face do espelho.

Utilizar a cola para espelho que acompanha o kit.

Aplicar a cola diretamente no espelho.

Atenção: não aplicar a cola na fita dupla face, ela deve ser aplicada diretamente no espelho.



Instalar os espelho a uma altura de 28cm da parte debaixo da porta.

Garantia Cabecasa

A MadeiraMadeira garante que o produto está isento de defeitos de material e fabricação durante período de tempo a contar partir do recebimento do produto com a assinatura de recebimento do mesmo:

90 dias (garantia legal) - Abrange o acabamento de peças, defeitos de costura, revestimentos, partes e peças sujeitas a desgaste natural. Neste tipo de garantia o cliente deve acionar o canal de vendas no qual fez a compra.

Produtos com 2 anos (garantia estrutural) - Estão inclusos aqui, defeitos estruturais que possam comprometer o correto funcionamento do produto.

Produtos com 5 anos (garantia estrutural) - Estão inclusos aqui, defeitos estruturais que possam comprometer o correto funcionamento do produto.

O presente termo e as garantias aplicam-se apenas ao território nacional.

Solicitação da Garantia

Aconselhamos que a caixa deva ser aberta no momento do recebimento do produto e que a qualidade do mesmo seja verificada, desta forma podemos solucionar eventuais problemas o mais rápido possível. Ocorrendo algum problema dentro do prazo de 90 dias, o consumidor deve entrar em contato com o canal de vendas seguindo as orientações do mesmo.

Em casos de garantia superior a 90 dias, o consumidor deve entrar em contato com a central de atendimento ao cliente através da área www.madeiramadeira.com.br/central-de-ajuda ou www.madeiramadeira.com.br/garantia-cabecasa, que lhe trará as orientações necessárias.

A MadeiraMadeira caberá a responsabilidade de realizar uma análise prévia do produto através de fotos e vídeos, em caso de parecer positivo (comprovado defeito) a empresa arcará com custo de transporte envio de peças e produtos. É reservado o direito da empresa de reter o produto ou a(s) peça(s) danificada(s). Com a comprovação de defeito no produto, a MadeiraMadeira poderá optar pela substituição total ou parcial de peças. Esta se reserva no direito de realizar os serviços de reposição de partes de peças e componentes que constatem satisfatoriamente a existência de defeito de material ou de manufatura. Se, no momento em que ocorrer a assistência o mesmo produto ou seus materiais não estiverem disponíveis, a empresa poderá substituí-los por de igual qualidade e valor equivalentes a nova linha de produção.

Perda de Garantia

Fica determinado que a garantia perderá efeito nos casos:

Desgaste em parte e/ ou peças e acabamento decorrentes de uso intenso ou exposição a condições extremas, incluindo, mas não se limitando a exposição ao frio e calor intensos, luz direta do sol, chuva, umidade excessiva, maresia, entre outros;

Danos causados durante o transporte, quando estes não tiverem sido executados pela MadeiraMadeira e, principalmente, não há cobertura de danos decorrentes de transportes e mudanças de endereço do cliente;

Danos decorrente da má utilização do produto, esforços indevidos ou qualquer uso diverso daquele orientado pela MadeiraMadeira, bem como no caso de montagem em desacordo com o manual de instruções ou no caso de o cliente ou prestador de serviços por este contratado, vir a realizar alterações na estrutura ou acabamento do produto diferente da forma como o produto foi entregue;

Não há cobertura por danos causados por descuido, limpeza e/ou manutenção em desacordo com as instruções repassadas pela MadeiraMadeira ou no caso de danos causados por prestadores de serviços de limpeza ou conserto contratados pelo cliente;

Não se aplica a danos causados por materiais corrosivos como ácidos, solventes, tintas e fluidos corporais;

Danos causados por acidentes, quedas, sinistros, ataques de pragas ou agentes da natureza. Ou ainda danos decorrentes de corrosão devido à falta de limpeza, manutenção com produtos inadequados ou conservação em lugares diversos daqueles indicados pela MadeiraMadeira (excetuados os produtos destinados ao uso nestas condições);

Esta garantia não cobre afrouxamento de tecido ocorrido com o uso e pelo desgaste natural do tecido bem como pela deformação do enchimento ou espuma e pelo desalinhamento de costuras eventualmente advindas com o tempo de uso;

Produtos enviados a título de amostra não são cobertas por garantia.

Produtos sem Nota Fiscal não possuem garantia.

CABE NO BOLSO • CABE NA VIDA • CABE EM CASA

Dicas para assegurar a garantia e prolongar a vida útil do seu móvel

Limpeza

Use um pano macio, levemente umedecido com água. É possível o uso de detergente neutro, ou sabão neutro com água.

Manutenção

Para garantir estabilidade e durabilidade, é recomendado reapertar os parafusos de tempos em tempos.

Ventilação

A falta de ventilação e excesso de calor pode prejudicar a durabilidade e acabamento do produto.

madeira
madeira
GABE
GASA

V.01



Agora que você já comprou o seu móvel, ele merece ser montado do jeito certo.

Erros de montagem causam mais de **60%** dos danos em móveis.

Por que contratar?

Tranquilidade do **início ao fim** da montagem



PROFISSIONAIS QUALIFICADOS

Especialistas certificados na **MadeiraMadeira Serviços**.



FERRAMENTAS PROFISSIONAIS

que **protegem** seus móveis.



AGENDAMENTO EM 24 HORAS

escolha a data e o turno **ideais para** você.



GARANTIA DE 3 MESES

de cobertura **completa**.

Mais de 1 MILHÃO DE MONTAGENS
★ com avaliação 4.7 ★

Mariana S., São Paulo

"Chegaram no horário e montaram tudo rapidamente. Serviço incrível!"



Carlos R., Belo Horizonte

"Tentei montar sozinho e foi um desastre. Com a **MadeiraMadeira Serviços** ficou perfeito."



Ana P., Rio de Janeiro

"Agendamento ágil e **montagem pontual e perfeita**. Recomendo demais!"



Agende agora pelo
QR Code

Madeira**Madeira** Serviços · Atendimento em todo o Brasil



Escaneie o QRCode